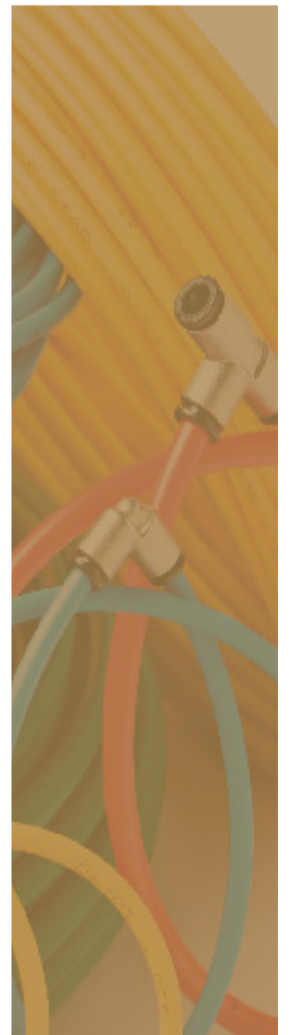
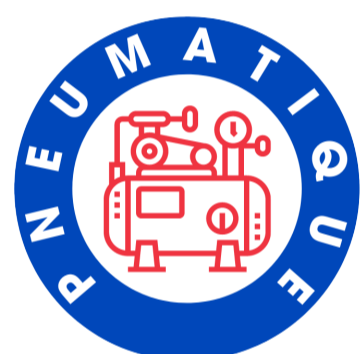
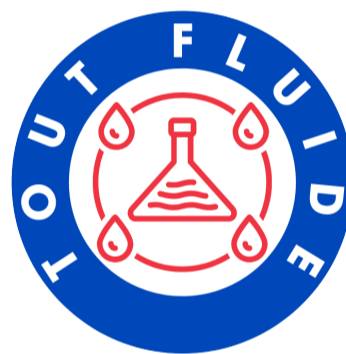
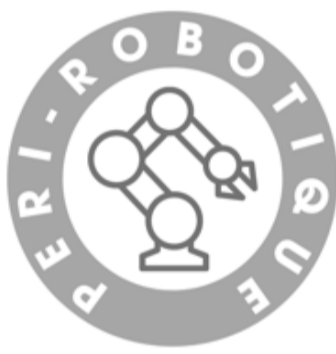


**Une équipe d'experts à votre service
composants & équipements**



Raccords instantanés

Polymères
Polymères - Acier inoxydable
Laiton nickelé
Acier inoxydable 304
Acier inoxydable 316

Pages 7 à 68
Pages 70 à 83
Pages 84 à 99
Pages 100 à 117
Pages 118 à 135

Raccords à coiffe

Laiton nickelé

Pages 136 à 155

Raccords à bague

Simple bague - Laiton brut
Simple bague - Laiton nickelé
Double bague - Acier inoxydable 316

Pages 156 à 164
Pages 165 à 175
Pages 176 à 219

Raccords à guillotine

Matière POM
Matière Laiton

Pages 220 à 226
Pages 227 à 231

Raccords cannelés

Laiton nickelé

Pages 232 à 237

Accessoires

Laiton nickelé
Aluminium
Clapet anti-retour
Vanne à glissière

Pages 238 à 251
Pages 252 à 254
Pages 255 à 266
Pages 267 à 270

Silencieux

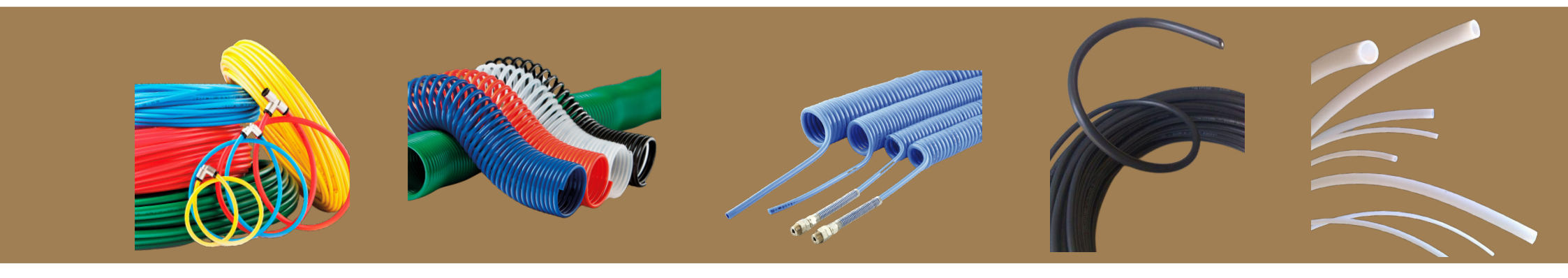
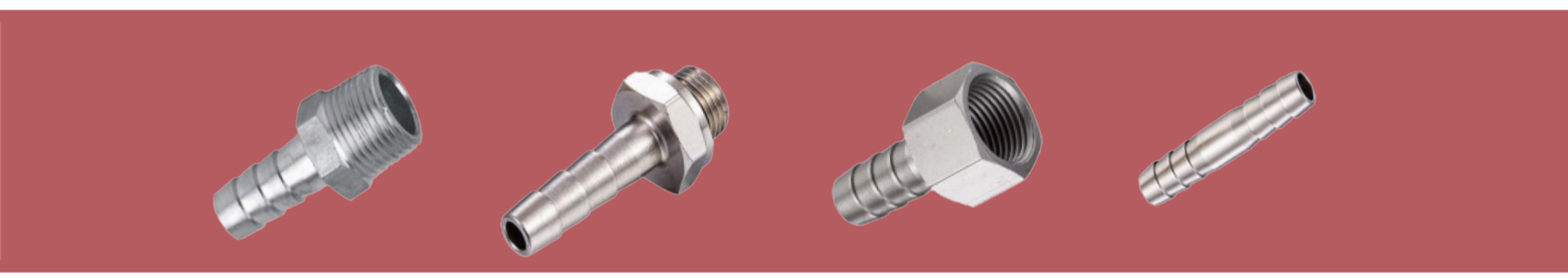
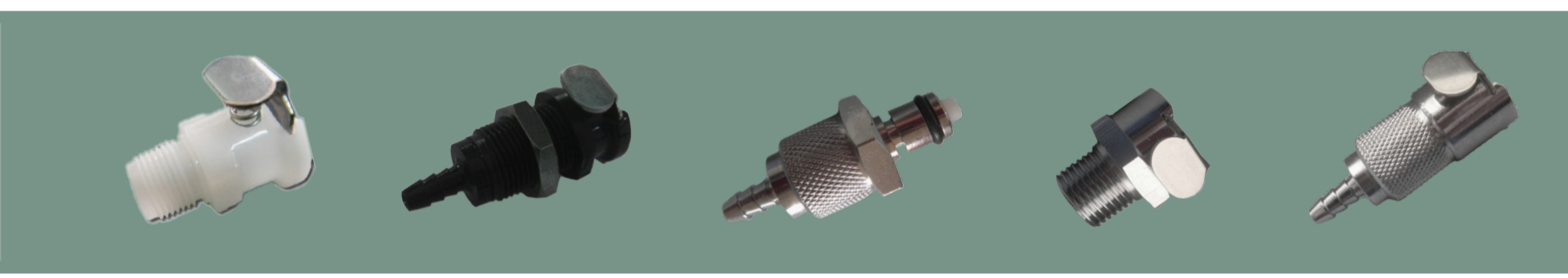
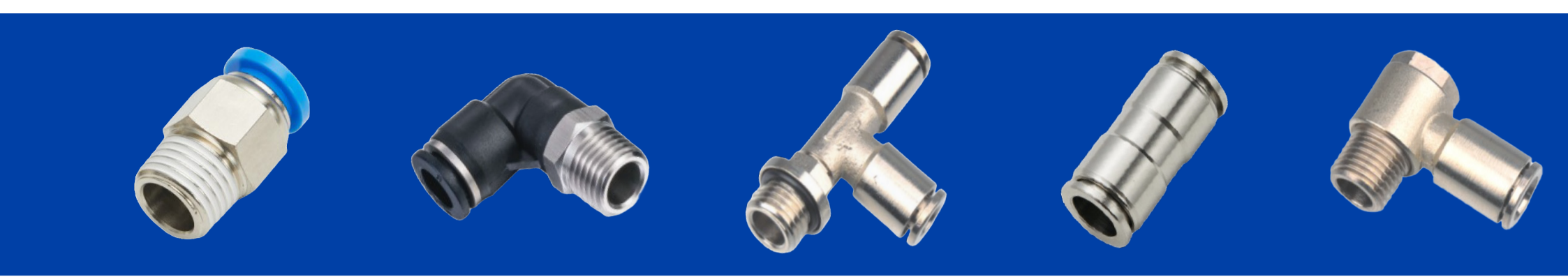
Gros débit
Acier incolmatable
Bronze
Acier inoxydable
Polymère

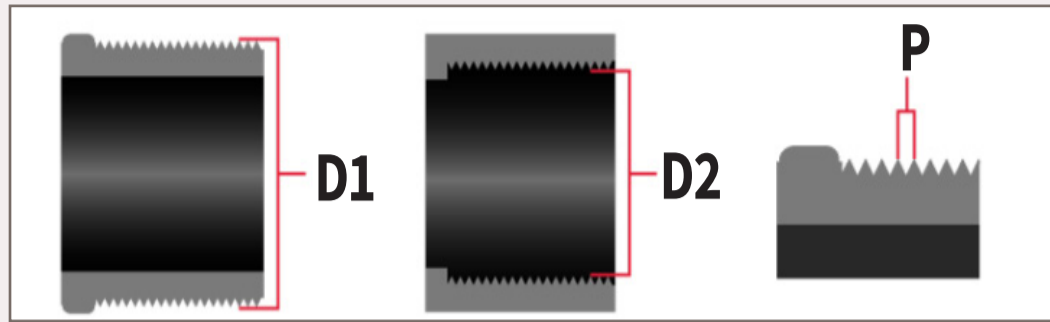
Pages 272 à 277
Pages 278 à 280
Pages 281 à 283
Pages 284 à 286
Pages 287 à 289

Tubes

Tubes COPA 12
Tubes polyamide calibrés
Tubes polyuréthane
Tubes polyéthylène - PVC
Tubes aluminium - Fluorés

Pages 291
Pages 292 à 296
Pages 297 à 300
Pages 301 à 302
Pages 303 à 307





Dimensions

Dimensions des filetages BSP cylindriques, coniques et NPT

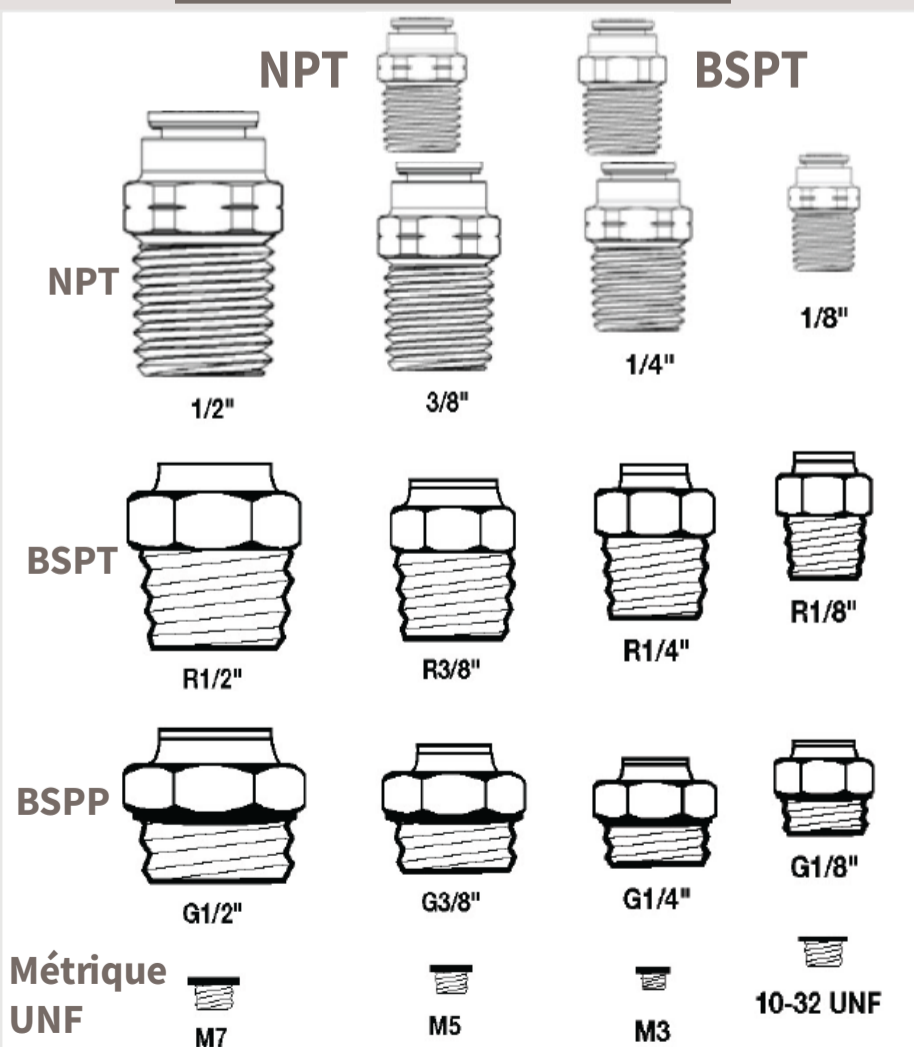
Taille	BSP cylindrique & conique			NPT		
	D1 (mm)	D2 (mm)	P (mm)	D1 (mm)	D2 (mm)	P (mm)
1/8"	9,728	8,566	0,907	10,287	9,4	0,941
1/4"	13,157	11,445	1,337	13,716	12,4	1,411
3/8"	16,662	14,95	1,337	17,145	15,7	1,411
1/2"	20,955	18,631	1,814	21,336	19,3	1,814
3/4"	26,441	24,117	1,814	26,67	-	1,814
1"	33,249	30,291	2,309	33,401	31,5	2,209
1"1/8	37,897	34,939	2,309	-	-	2,209
1"1/4	41,91	38,952	2,309	42,164	40,1	2,209
1"1/2	47,803	44,842	2,309	48,26	46,2	2,209
1"3/4	53,746	50,788	2,309	-	-	2,209
2"	59,614	56,656	2,309	60,325	57,9	2,209
3"	87,884	84,926	2,309	88,9	-	3,175
4"	113,03	110,072	2,309	114,3	-	3,175

Dimensions des filetages métriques

Taille	Filetages métriques		
	D1 (mm)	D2 (mm)	P (mm)
M3	3	0,96	0,5
M4	4	2,04	0,7
M5	5	3,13	0,8
M6	6	4,92	1
M8	8	8,65	1,25
M10	10	13,38	1,5
M12	12	19,11	1,75
M14	14	25,84	2
M16	16	29,84	2
M18	18	42,29	2,5
M20	20	47,29	2,5
M22	22	52,29	2,5
M24	24	68,75	3
M27	27	77,75	3
M30	30	101,21	3,5
M36	36	139,67	4
M42	42	184,13	4,5

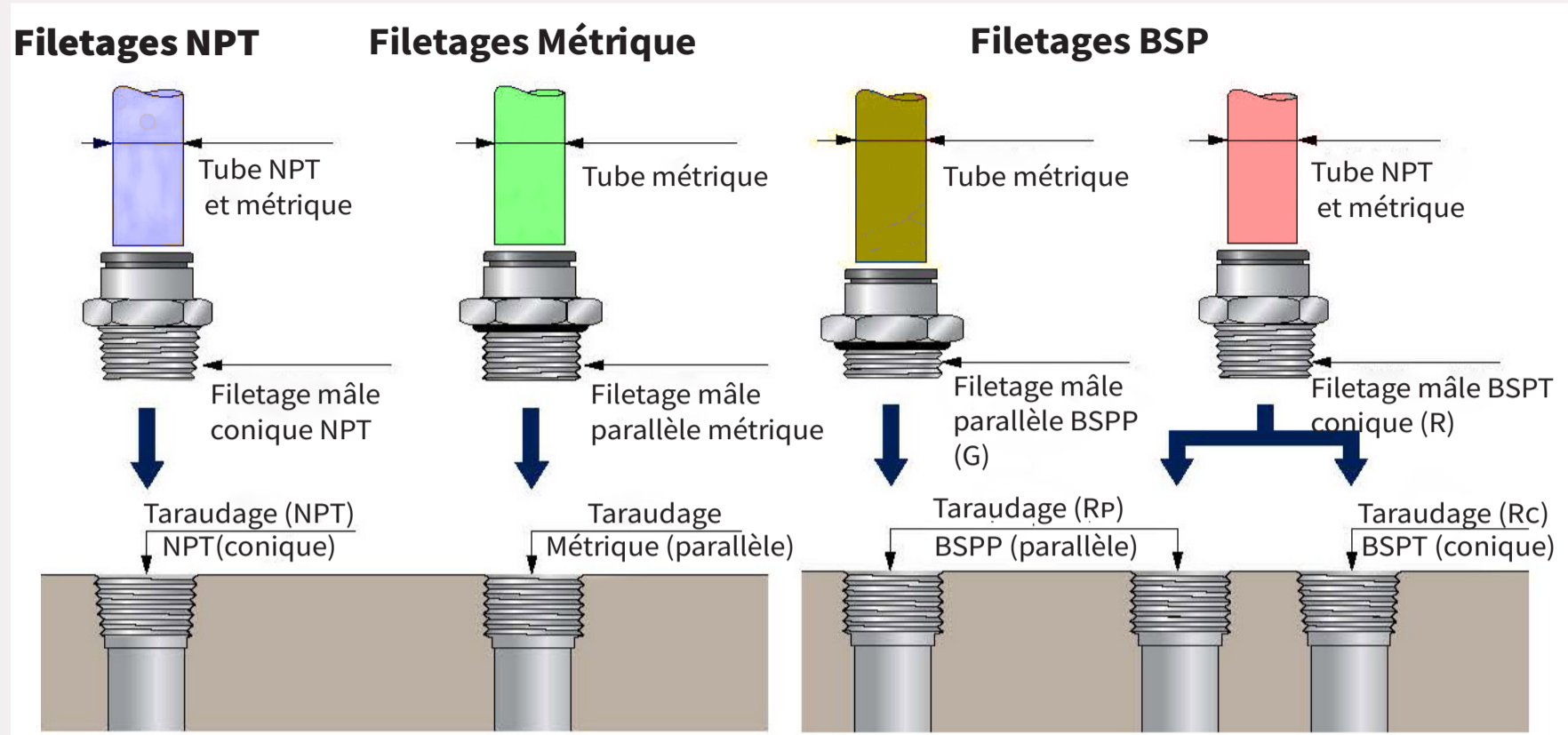
$$D2 = D1 - 1,0825 \times P$$

Profil filetages



Couples de serrage

Type de filetage	Spécifications	Couple (daN.m)
Métrique	M3	0,06
	M5	0,16
	M6	0,78
R/ Rc	R/Rc 1/8	0,8
	R/Rc 1/4	1,2
	R/Rc 3/8	3
	R/Rc 1/2	3,5
Filetage	NO.10-32 UNF	0,16
NPT	1/16	0,06
	1/8	0,8
	1/4	1,2
	3/8	3
	1/2	3,5



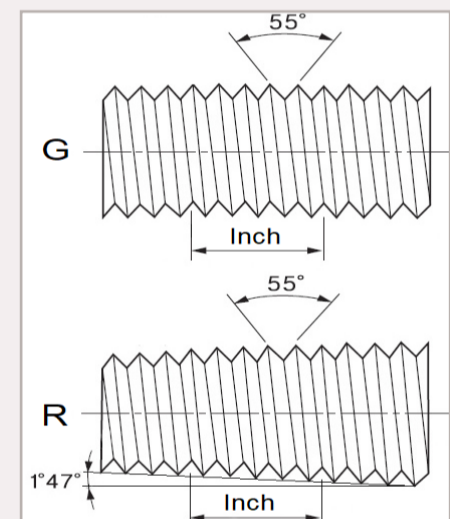
Filetages BSP (British Standard Pipe)

BSPP (British Standard Pipe Parallel) - G (mâle) et Rp (femelle)

Il s'agit d'un filetage de type cylindrique.
 L'étanchéité est généralement réalisée par un joint déjà présent sur le raccord.
 Il est uniquement compatible avec un taraudage du même type.

BSPT (British Standard Pipe Tapered) - R (mâle) et Rc (femelle)

Il s'agit d'un filetage de type conique.
 L'étanchéité est généralement réalisée par un pré-revêtement dans le filet.
 Il est compatible avec les taraudages BSPP (Rp) cylindrique et BSPT (Rc) conique.



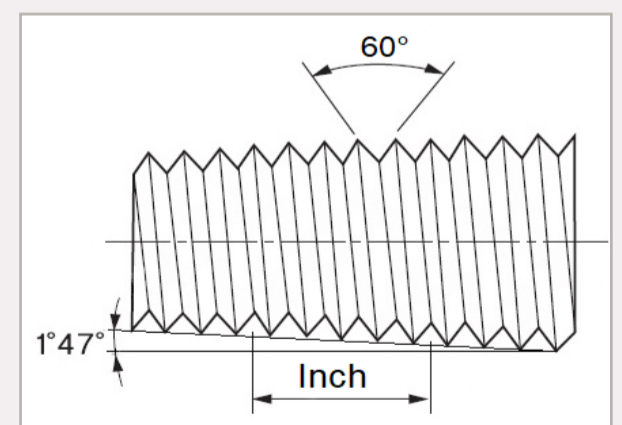
Filetages NPT & NPTF (National Pipe Threads)

Filetage NPT (National Pipe Thread)

Il s'agit d'un filetage standard américain de type conique.
 L'étanchéité est généralement réalisée par un pré-revêtement dans le filet.
 Il est uniquement compatible avec un taraudage du même type.

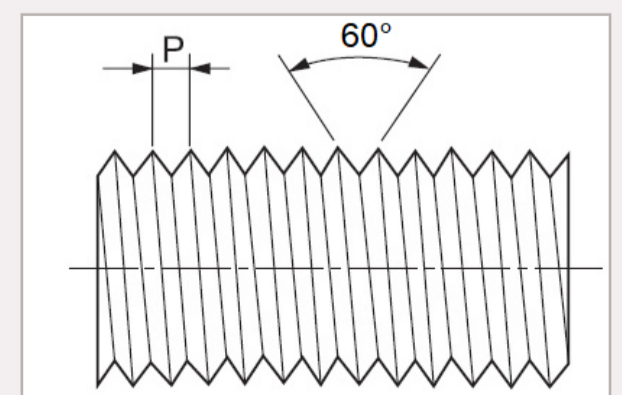
Filetage NPTF (National Pipe Thread Fuel)

Il s'agit d'un filetage standard américain de type conique.
 L'étanchéité est réalisée par les formes irrégulières des filets et non pas par un pré-revêtement dans le filet.
 Il est uniquement compatible avec un taraudage du même type.



Filetages Métriques

Il s'agit d'un filetage standard ISO de type cylindrique.
 L'étanchéité est généralement réalisée par un joint déjà présent sur le raccord ou une rondelle-joint.
 Il est uniquement compatible avec un taraudage du même type.



GAMME RACCORDS INSTANTANÉS

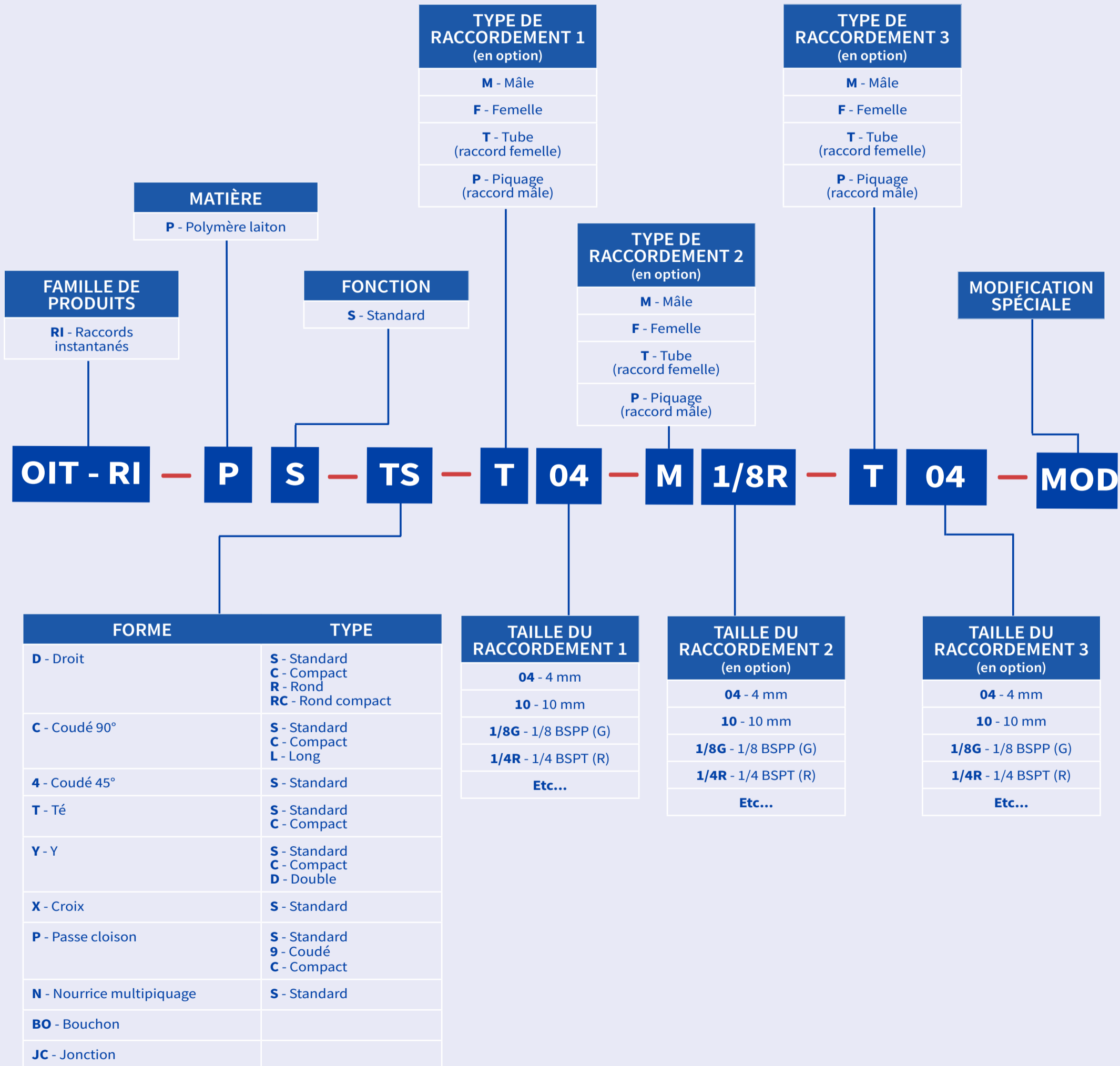
Raccords polymères.....	7 à 68
Raccords polymères & acier inoxydable.....	70 à 83
Raccords laiton nickelé.....	84 à 99
Raccords acier inoxydable 304.....	100 à 117
Raccords acier inoxydable 316.....	118 à 135

GAMME RACCORDS INSTANTANÉS POLYMÈRE

Raccords standards.....	8 à 34
Raccords banjo.....	35 à 42
Raccords limiteurs de débit.....	43 à 49
Raccords rotatifs.....	50 à 53
Raccords vanne 1/4 de tour 2/2.....	54 à 57
Raccords vanne 1/4 de tour 3/2.....	58 à 60
Raccords vanne à boisseau sphérique.....	61 à 64
Raccords obturants.....	65 à 68



Fonction STANDARD



Caractéristiques



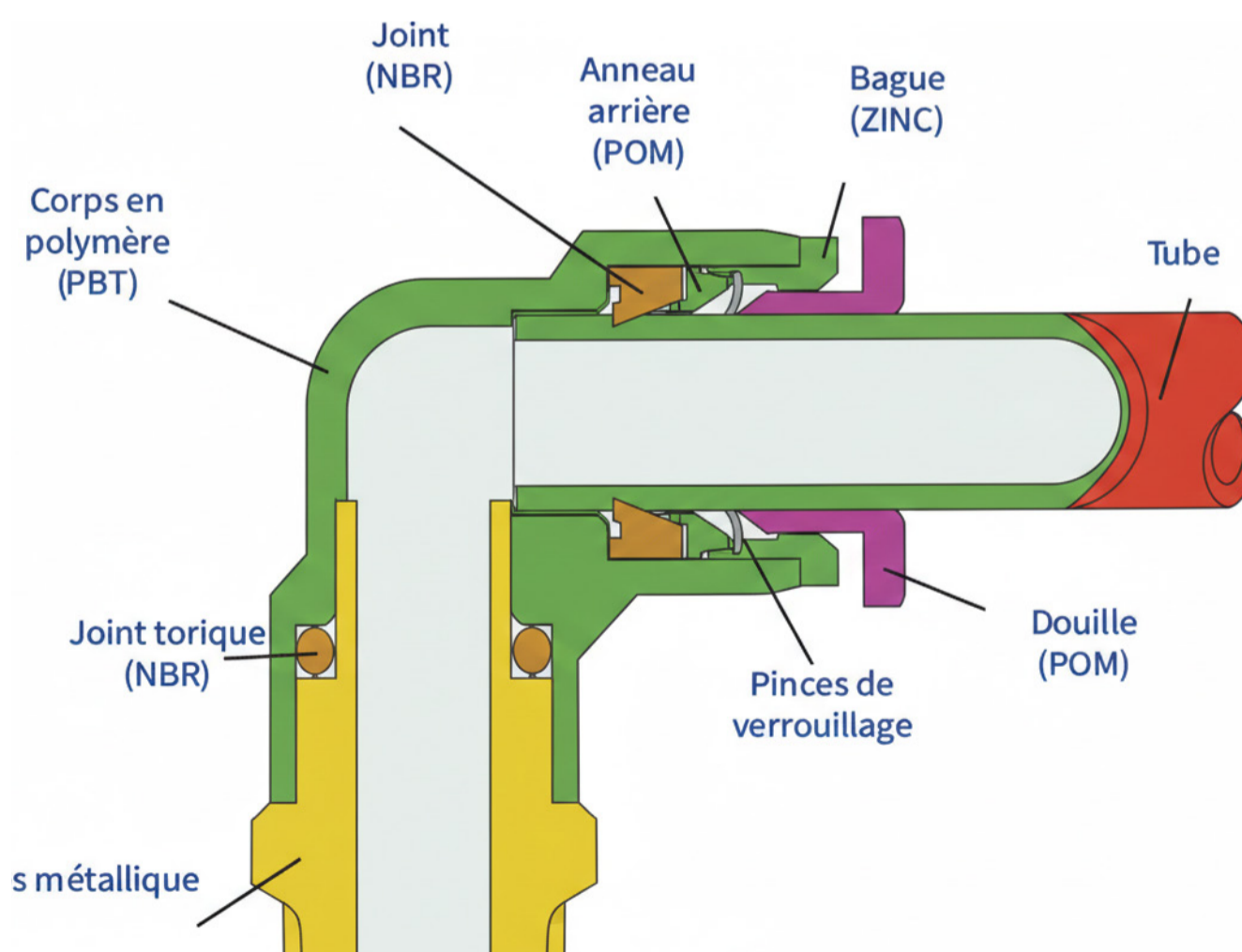
Produit

- > Les versions avec filetages NPT sont disponibles sur demande et arrivent avec un pré-revêtement d'étanchéité dans le filet.
- > Les corps sont traités pour assurer une protection contre la corrosion.
- > Les raccords polymères sont disponibles dans une grande variété de modèles pour répondre à vos besoins.
- > Même après installation, la direction du tube peut être changée facilement.

Spécifications

Type de fluides	Air (aucun autre type de gaz ou de liquide)
Pression de travail	-0,95 - 10 bar
Plage de température	0 ~ 60°C

Structure



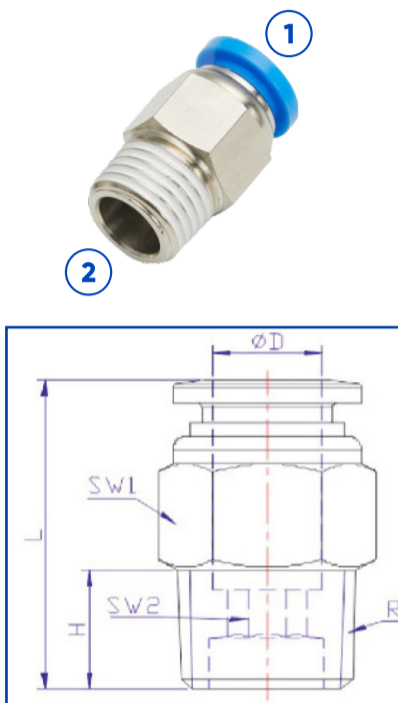


Gamme raccords instantanés - Polymères

Raccords standards

> RACCORD INSTANTANÉ DROIT STANDARD

MÂLE - BSPT (R)

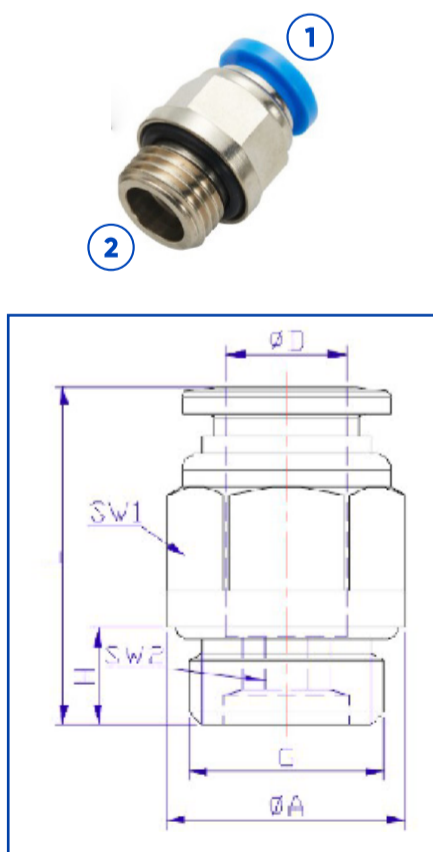


Références	①	②	H	L	SW2	SW1
	D	R*				
OIT-RI-PS-DS-T04-M1/8R	4	1/8R	7,5	19,7	10	3
OIT-RI-PS-DS-T04-M1/4R	4	1/4R	9,5	18,2	14	3
OIT-RI-PS-DS-T04-M3/8R	4	3/8R	10,5	19,2	17	3
OIT-RI-PS-DS-T06-M1/8R	6	1/8R	7,5	20,6	12	4
OIT-RI-PS-DS-T06-M1/4R	6	1/4R	9,5	22,1	14	4
OIT-RI-PS-DS-T06-M3/8R	6	3/8R	10,5	20,4	17	4
OIT-RI-PS-DS-T06-M1/2R	6	1/2R	13,5	24,4	21	4
OIT-RI-PS-DS-T08-M1/8R	8	1/8R	7,5	25,7	14	5
OIT-RI-PS-DS-T08-M1/4R	8	1/4R	9,5	24,7	14	5
OIT-RI-PS-DS-T08-M3/8R	8	3/8R	10,5	21,7	17	6
OIT-RI-PS-DS-T08-M1/2R	8	1/2R	13,5	25,7	21	6
OIT-RI-PS-DS-T10-M1/8R	10	1/8R	7,5	29,4	17	5
OIT-RI-PS-DS-T10-M1/4R	10	1/4R	9,5	30,9	17	6
OIT-RI-PS-DS-T10-M3/8R	10	3/8R	10,5	28,4	17	8
OIT-RI-PS-DS-T10-M1/2R	10	1/2R	13,5	26,9	21	8
OIT-RI-PS-DS-T12-M1/8R	12	1/8R	7,5	31,2	21	5
OIT-RI-PS-DS-T12-M1/4R	12	1/4R	9,5	33,2	21	6
OIT-RI-PS-DS-T12-M3/8R	12	3/8R	10,5	30,2	21	8
OIT-RI-PS-DS-T12-M1/2R	12	1/2R	13,5	32,2	21	8
OIT-RI-PS-DS-T14-M3/8R	14	3/8R	10,5	35	22	8
OIT-RI-PS-DS-T14-M1/2R	14	1/2R	13,5	33	22	10
OIT-RI-PS-DS-T16-M3/8R	16	3/8R	10,5	38	24	8
OIT-RI-PS-DS-T16-M1/2R	16	1/2R	13,5	39,5	24	10
OIT-RI-PS-DS-T16-M3/4R	16	3/4R	15	41	27	

*R : Filetage BSPT

> RACCORD INSTANTANÉ DROIT STANDARD

MÂLE - BSPP (G)



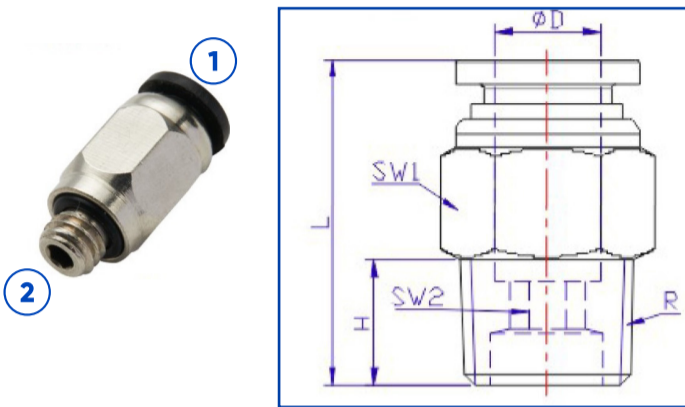
Références BSPP	①	②	A	H	L	SW1	SW2
	D	G					
OIT-RI-PS-DS-T04-M1/8G	4	1/8G	14	5,5	19,2	10	3
OIT-RI-PS-DS-T04-M1/4G	4	1/4G	17	7,5	18,7	10	3
OIT-RI-PS-DS-T04-M3/8G	4	3/8G	20	7,5	18,7	10	3
OIT-RI-PS-DS-T06-M1/8G	6	1/8G	14	5,5	20,1	12	4
OIT-RI-PS-DS-T06-M1/4G	6	1/4G	17	7,5	21,6	12	4
OIT-RI-PS-DS-T06-M3/8G	6	3/8G	20	7,5	20,1	12	4
OIT-RI-PS-DS-T06-M1/2G	6	1/2G	24	10	22,6	12	4
OIT-RI-PS-DS-T08-M1/8G	8	1/8G	14	5,5	24,7	14	4
OIT-RI-PS-DS-T08-M1/4G	8	1/4G	17	7,5	23,7	14	5
OIT-RI-PS-DS-T08-M3/8G	8	3/8G	20	7,5	21,2	14	6
OIT-RI-PS-DS-T08-M1/2G	8	1/2G	24	10	23,7	14	6
OIT-RI-PS-DS-T10-M1/8G	10	1/8G	14	5,5	27,4	17	4
OIT-RI-PS-DS-T10-M1/4G	10	1/4G	17	7,5	29,4	17	6
OIT-RI-PS-DS-T10-M3/8G	10	3/8G	20	7,5	25,9	17	8
OIT-RI-PS-DS-T10-M1/2G	10	1/2G	24	10	25,9	17	8
OIT-RI-PS-DS-T12-M1/8G	12	1/8G	14	5,5	30,2	21	4
OIT-RI-PS-DS-T12-M1/4G	12	1/4G	17	7,5	32,2	21	6
OIT-RI-PS-DS-T12-M3/8G	12	3/8G	20	7,5	28,2	21	8
OIT-RI-PS-DS-T12-M1/2G	12	1/2G	24	10	30,7	20	8
OIT-RI-PS-DS-T14-M3/8G	14	3/8G	22	7,5	33,5	22	8
OIT-RI-PS-DS-T14-M1/2G	14	1/2G	24	10	31,5	24	10
OIT-RI-PS-DS-T16-M3/8G	16	3/8G	20	7,5	36	24	8
OIT-RI-PS-DS-T16-M1/2G	16	1/2G	24	10	38	24	10



> RACCORD INSTANTANÉ

DROIT COMPACT

MÂLE - Métrique

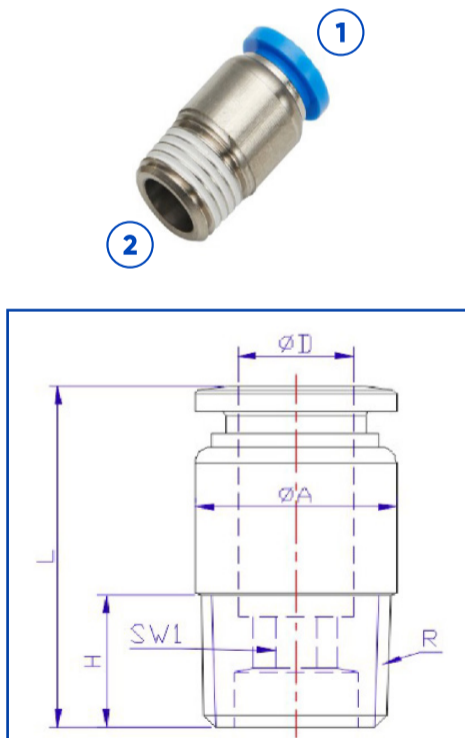


Références	① D	② R	H	L	SW1	SW2
OIT-RI-PS-DC-T03-MM3	3	M3x0,5	3,5	15	8	
OIT-RI-PS-DC-T03-MM5	3	M5x0,8	3,5	16	8	2
OIT-RI-PS-DC-T03-MM6	3	M6x1	4	16	8	2
OIT-RI-PS-DC-T04-MM3	4	M3x0,5	3,5	17,5	8	
OIT-RI-PS-DC-T04-MM5	4	M5x0,8	3,5	18,5	8	2
OIT-RI-PS-DC-T04-MM6	4	M6x1	4	19	8	2
OIT-RI-PS-DC-T06-MM5	6	M5x0,8	3,5	18	10	2
OIT-RI-PS-DC-T06-MM6	6	M6x1	4	18,5	10	2

> RACCORD INSTANTANÉ

DROIT ROND

MÂLE - BSPT (R)



Références	① ΦD	② R*	H	L	A	SW1
OIT-RI-PS-DR-T04-M1/8R	4	1/8R	7,5	19,7	10	3
OIT-RI-PS-DR-T04-M1/4R	4	1/4R	9,5	18,2	13,5	3
OIT-RI-PS-DR-T06-M1/8R	6	1/8R	7,5	20,6	12	4
OIT-RI-PS-DR-T06-M1/4R	6	1/4R	9,5	19,1	13,5	4
OIT-RI-PS-DR-T06-M3/8R	6	3/8R	10,5	19,1	17	4
OIT-RI-PS-DR-T06-M1/2R	6	1/2R	13,5	22,1	21	4
OIT-RI-PS-DR-T08-M1/8R	8	1/8R	7,5	25,7	14	5
OIT-RI-PS-DR-T08-M1/4R	8	1/4R	9,5	24,7	14	5
OIT-RI-PS-DR-T08-M3/8R	8	3/8R	10,5	20,7	17	6
OIT-RI-PS-DR-T08-M1/2R	8	1/2R	13,5	23,2	21	6
OIT-RI-PS-DR-T10-M1/8R	10	1/8R	7,5	28,4	17	5
OIT-RI-PS-DR-T10-M1/4R	10	1/4R	9,5	28,4	17	6
OIT-RI-PS-DR-T10-M3/8R	10	3/8R	10,5	27,4	17	8
OIT-RI-PS-DR-T10-M1/2R	10	1/2R	13,5	24,4	21	8
OIT-RI-PS-DR-T12-M1/8R	12	1/8R	7,5	31,2	20	5
OIT-RI-PS-DR-T12-M1/4R	12	1/4R	9,5	33,2	20	6
OIT-RI-PS-DR-T12-M3/8R	12	3/8R	10,5	30,2	20	8
OIT-RI-PS-DR-T12-M1/2R	12	1/2R	13,5	32,2	21	8

*R: Filetage BSPT

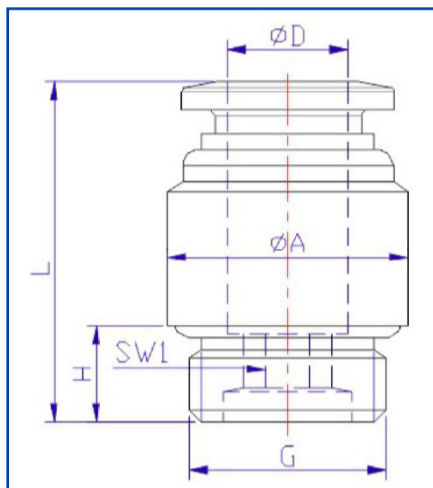


Gamme raccords instantanés - Polymères

Raccords standards

> RACCORD INSTANTANÉ DROIT ROND

MÂLE - BSPP (G) et Métrique

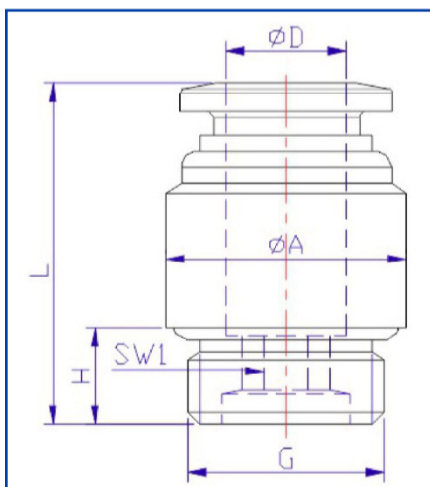


Références BSPP	①	②	H	L	A	SW1
	ΦD	G				
OIT-RI-PS-DR-T04-M1/8G	4	1/8G	5,5	19,2	14	3
OIT-RI-PS-DR-T04-M1/4G	4	1/4G	7,5	18,7	17	3
OIT-RI-PS-DR-T06-M1/8G	6	1/8G	5,5	19,6	14	4
OIT-RI-PS-DR-T06-M1/4G	6	1/4G	7,5	21,6	17	4
OIT-RI-PS-DR-T06-M3/8G	6	3/8G	7,5	18,1	20	4
OIT-RI-PS-DR-T06-M1/2G	6	1/2G	10	19,1	24	4
OIT-RI-PS-DR-T08-M1/8G	8	1/8G	5,5	24,7	14	4
OIT-RI-PS-DR-T08-M1/4G	8	1/4G	7,5	23,7	17	5
OIT-RI-PS-DR-T08-M3/8G	8	3/8G	7,5	20,2	20	6
OIT-RI-PS-DR-T08-M1/2G	8	1/2G	10	21,2	24	6
OIT-RI-PS-DR-T10-M1/8G	10	1/8G	5,5	27,4	17	4
OIT-RI-PS-DR-T10-M1/4G	10	1/4G	7,5	29,4	17	6
OIT-RI-PS-DR-T10-M3/8G	10	3/8G	7,5	25,9	20	8
OIT-RI-PS-DR-T10-M1/2G	10	1/2G	10	24,4	24	8
OIT-RI-PS-DR-T12-M1/8G	12	1/8G	5,5	30,2	20	4
OIT-RI-PS-DR-T12-M1/4G	12	1/4G	7,5	32,2	20	6
OIT-RI-PS-DR-T12-M3/8G	12	3/8G	7,5	27,7	20	8
OIT-RI-PS-DR-T12-M1/2G	12	1/2G	10	30,2	24	8

Références métriques	①	②	H	L	A	SW1
	ΦD	G				
OIT-RI-PS-DR-T04-MM5	4	M5	3,5	20,2	10	2
OIT-RI-PS-DR-T04-MM6	4	M6	4	20,5	10	2
OIT-RI-PS-DR-T06-MM5	6	M5	3,5	20,6	12	2
OIT-RI-PS-DR-T06-MM6	6	M6	4	21,1	12	2

> RACCORD INSTANTANÉ DROIT ROND COMPACT

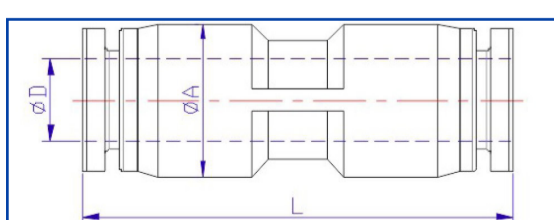
MÂLE - Métrique



Références	①	②	H	L	A	SW1
	ΦD	R				
OIT-RI-PS-DRC-T03-MM3	3	M3x0,5	3,5	15	6,5	
OIT-RI-PS-DRC-T03-MM5	3	M5x0,8	3,5	16	7	2
OIT-RI-PS-DRC-T03-MM6	3	M6x1	4	16	8	2
OIT-RI-PS-DRC-T04-MM3	4	M3x0,5	3,5	17,5	8	
OIT-RI-PS-DRC-T04-MM5	4	M5x0,8	3,5	18,5	8	2
OIT-RI-PS-DRC-T04-MM6	4	M6x1	4	19	9	2
OIT-RI-PS-DRC-T06-MM5	6	M5x0,8	3,5	18	10	2
OIT-RI-PS-DRC-T06-MM6	6	M6x1	4	18,5	10	2

> RACCORD INSTANTANÉ DROIT STANDARD

TUBE - ÉGAL



Références	①	②	L
	ΦD	A	
OIT-RI-PS-DS-T04-T04	4	11,3	33,6
OIT-RI-PS-DS-T06-T06	6	13	35,1
OIT-RI-PS-DS-T08-T08	8	15	39,1
OIT-RI-PS-DS-T10-T10	10	18,7	48,6
OIT-RI-PS-DS-T12-T12	12	21,3	49,6
OIT-RI-PS-DS-T14-T14	14	23,5	51
OIT-RI-PS-DS-T16-T16	16	26,5	50,5

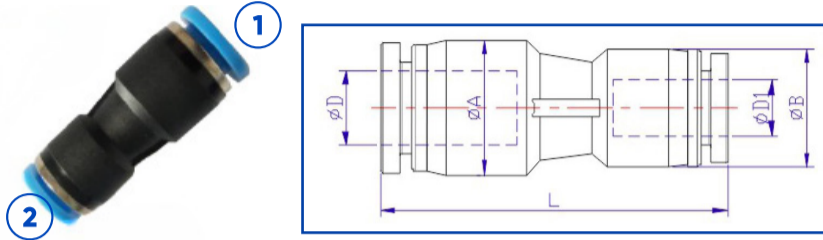


Gamme raccords instantanés - Polymères

Raccords standards

> RACCORD INSTANTANÉ DROIT STANDARD

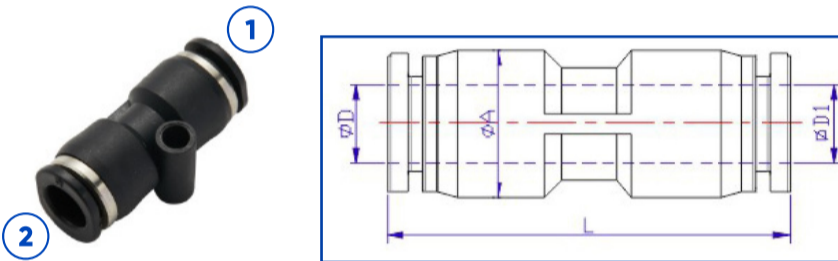
TUBE - INÉGAL



Références	① ΦD	② ΦD1	A	B	L
OIT-RI-PS-DS-T06-T04	6	4	13	11,3	34
OIT-RI-PS-DS-T08-T04	8	4	14,5	13	37
OIT-RI-PS-DS-T08-T06	8	6	14,5	13	37
OIT-RI-PS-DS-T10-T06	10	6	18,7	14,5	43
OIT-RI-PS-DS-T10-T08	10	8	18,7	14,5	43
OIT-RI-PS-DS-T12-T06	12	6	21,3	18,7	47,5
OIT-RI-PS-DS-T12-T08	12	8	21,3	18,7	48
OIT-RI-PS-DS-T12-T10	12	10	21,3	18,7	48
OIT-RI-PS-DS-T14-T12	14	12	23,5	23,5	50,5
OIT-RI-PS-DS-T16-T12	16	12	26,5	26,5	50,5
OIT-RI-PS-DS-T16-T14	16	14	26,5	26,5	51

> RACCORD INSTANTANÉ DROIT COMPACT

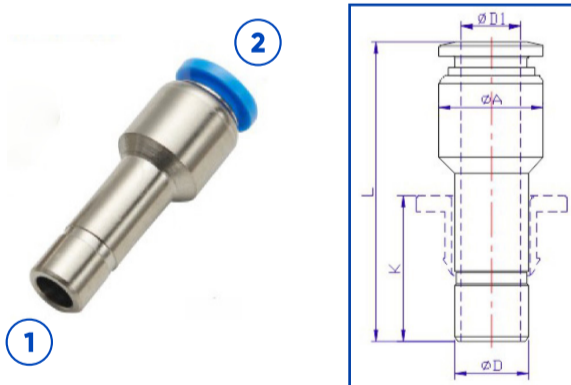
TUBE - ÉGAL et INÉGAL



Références	① D	② ΦD1	A	L
OIT-RI-PS-DC-T03-T03	3	3	7,5	21
OIT-RI-PS-DC-T04-T04	4	4	9,5	26,5
OIT-RI-PS-DC-T06-T06	6	6	11,5	27,5
OIT-RI-PS-DC-T04-T03	4	3	9,5	26,5
OIT-RI-PS-DC-T06-T04	6	4	11,5	27,5

> RACCORD INSTANTANÉ DROIT STANDARD - Corps en laiton nickelé

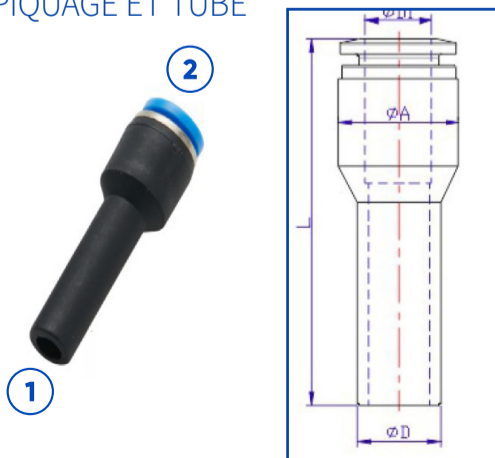
TUBE ET PIQUAGE



Références	① ΦD	② ΦD1	A	L	K
OIT-RI-PS-DS-P06-T04-L	6	4	10	34,3	13
OIT-RI-PS-DS-P08-T04-L	8	4	10	33,3	14
OIT-RI-PS-DS-P08-T06-L	8	6	12	35,6	14
OIT-RI-PS-DS-P10-T06-L	10	6	12	37,1	17
OIT-RI-PS-DS-P10-T08-L	10	8	14	40,7	17
OIT-RI-PS-DS-P12-T06-L	12	6	13,5	39,1	19
OIT-RI-PS-DS-P12-T08-L	12	8	14	41,7	19
OIT-RI-PS-DS-P12-T10-L	12	10	17	46,5	19
OIT-RI-PS-DS-P16-T12-L	16	12	20	49	22

> RACCORD INSTANTANÉ DROIT STANDARD - Corps en polymère

PIQUAGE ET TUBE

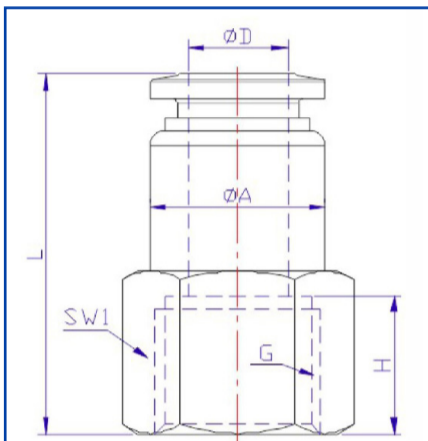


Références	① ΦD	② ΦD1	A	L
OIT-RI-PS-DS-P06-T04-P	6	4	11	36,5
OIT-RI-PS-DS-P08-T04-P	8	4	11	36,5
OIT-RI-PS-DS-P08-T06-P	8	6	13	39
OIT-RI-PS-DS-P10-T06-P	10	6	13	38,5
OIT-RI-PS-DS-P10-T08-P	10	8	14,5	44
OIT-RI-PS-DS-P12-T08-P	12	8	14,5	43
OIT-RI-PS-DS-P12-T10-P	12	10	18,5	50



> RACCORD INSTANTANÉ DROIT STANDARD

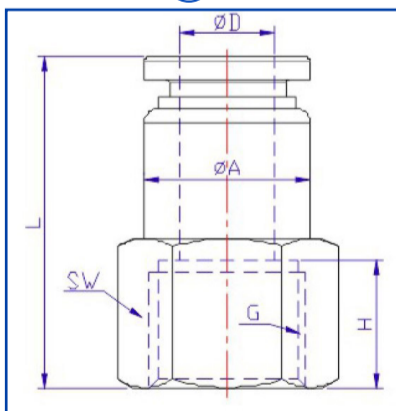
FEMELLE - BSPP (G ou Rp)



Références	①	②	H	L	A	SW1
	ϕD	G				
OIT-RI-PS-DS-T04-F1/8G	4	1/8G	8,5	23,7	10	14
OIT-RI-PS-DS-T04-F1/4G	4	1/4G	11	26,2	10	17
OIT-RI-PS-DS-T06-F1/8G	6	1/8G	8,5	24,1	12	14
OIT-RI-PS-DS-T06-F1/4G	6	1/4G	11	26,6	12	17
OIT-RI-PS-DS-T06-F3/8G	6	3/8G	12	27,6	12	21
OIT-RI-PS-DS-T06-F1/2G	6	1/2G	14	29,6	12	24
OIT-RI-PS-DS-T08-F1/8G	8	1/8G	8,5	26,2	14	14
OIT-RI-PS-DS-T08-F1/4G	8	1/4G	11	28,7	14	17
OIT-RI-PS-DS-T08-F3/8G	8	3/8G	12	29,7	14	21
OIT-RI-PS-DS-T08-F1/2G	8	1/2G	14	31,7	14	24
OIT-RI-PS-DS-T10-F1/8G	10	1/8G	8,5	27,9	17	17
OIT-RI-PS-DS-T10-F1/4G	10	1/4G	11	31,4	17	17
OIT-RI-PS-DS-T10-F3/8G	10	3/8G	12	32,4	17	21
OIT-RI-PS-DS-T10-F1/2G	10	1/2G	14	34,4	17	24
OIT-RI-PS-DS-T12-F1/8G	12	1/8G	8,5	30,7	20	21
OIT-RI-PS-DS-T12-F1/4G	12	1/4G	11	33,7	20	21
OIT-RI-PS-DS-T12-F3/8G	12	3/8G	12	34,7	20	21
OIT-RI-PS-DS-T12-F1/2G	12	1/2G	14	36,7	20	24

> RACCORD INSTANTANÉ DROIT COMPACT

FEMELLE - BSPP (G ou Rp) et Métrique



Références BSPP	①	②	H	L	A	SW1
	ϕD	G				
OIT-RI-PS-DC-T04-F1/8G	4	1/8G	8,5	22	10	13
OIT-RI-PS-DC-T06-F1/8G	6	1/8G	8,5	23	10	13

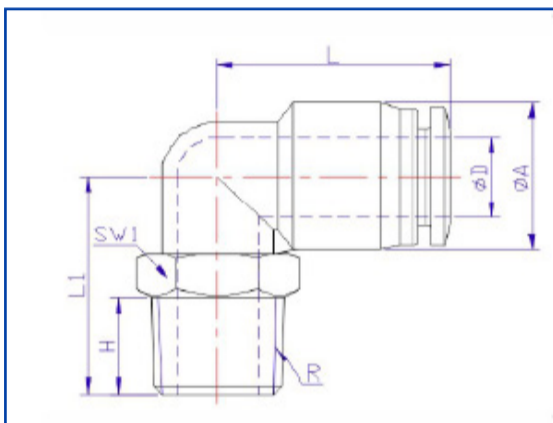
Références métriques	①	②	H	L	A	SW1
	ϕD	G				
OIT-RI-PS-DC-T04-FM3	4	M3x0,5	5	20	8	8
OIT-RI-PS-DC-T04-FM5	4	M5x0,8	5,5	20	8	8
OIT-RI-PS-DC-T06-FM5	6	M5x0,8	5,5	20	10	10
OIT-RI-PS-DC-T06-FM6	6	M6x1	6	20,5	10	10



Gamme raccords instantanés - Polymères

Raccords standards

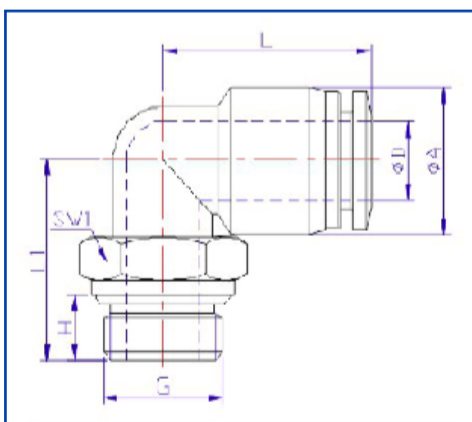
> RACCORD INSTANTANÉ COUDÉ 90° STANDARD MÂLE - BSPT (R)



Références	①	②	H	A	L	L1	SW1
	ΦD	R*					
OIT-RI-PS-CS-T04-M1/8R	4	1/8R	7,5	11,3	18,8	18,5	10
OIT-RI-PS-CS-T04-M1/4R	4	1/4R	9,5	11,3	18,8	20	14
OIT-RI-PS-CS-T04-M3/8R	4	3/8R	10,5	11,3	18,8	21	17
OIT-RI-PS-CS-T06-M1/8R	6	1/8R	7,5	13,3	19,8	19,5	10
OIT-RI-PS-CS-T06-M1/4R	6	1/4R	9,5	13,3	19,8	21	14
OIT-RI-PS-CS-T06-M3/8R	6	3/8R	10,5	13,3	19,8	22	17
OIT-RI-PS-CS-T06-M1/2R	6	1/2R	13,5	13,3	19,8	25,5	21
OIT-RI-PS-CS-T08-M1/8R	8	1/8R	7,5	15	22,8	20,2	12
OIT-RI-PS-CS-T08-M1/4R	8	1/4R	9,5	15	22,8	21,7	14
OIT-RI-PS-CS-T08-M3/8R	8	3/8R	10,5	15	22,8	22,7	17
OIT-RI-PS-CS-T08-M1/2R	8	1/2R	13,5	15	22,8	26,2	21
OIT-RI-PS-CS-T10-M1/8R	10	1/8R	7,5	18,7	27	26,7	15
OIT-RI-PS-CS-T10-M1/4R	10	1/4R	9,5	18,7	27	28,2	15
OIT-RI-PS-CS-T10-M3/8R	10	3/8R	10,5	18,7	27	24,7	17
OIT-RI-PS-CS-T10-M1/2R	10	1/2R	13,5	18,7	27	28,2	21
OIT-RI-PS-CS-T12-M1/8R	12	1/8R	7,5	21,3	30,3	28	15
OIT-RI-PS-CS-T12-M1/4R	12	1/4R	9,5	21,3	30,3	29,5	15
OIT-RI-PS-CS-T12-M3/8R	12	3/8R	10,5	21,3	30,3	26	17
OIT-RI-PS-CS-T12-M1/2R	12	1/2R	13,5	21,3	30,3	29,5	21

*R: Filetage BSPT

> RACCORD INSTANTANÉ COUDÉ 90° STANDARD MÂLE - BSPP (G) et Métrique



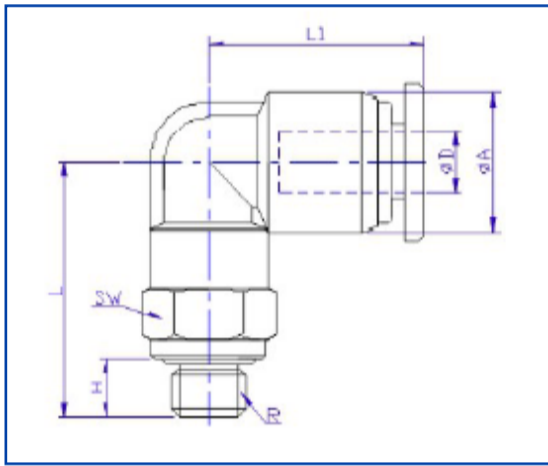
Référence BSPP	①	②	H	A	L	L1	SW1
	ΦD	G					
OIT-RI-PS-CS-T04-M1/8G	4	1/8G	5,5	11,3	18,8	22	14
OIT-RI-PS-CS-T04-M1/4G	4	1/4G	7,5	11,3	18,8	19,5	17
OIT-RI-PS-CS-T04-M3/8G	4	3/8G	7,5	11,3	18,8	20	20
OIT-RI-PS-CS-T06-M1/8G	6	1/8G	5,5	13,3	19,8	23	14
OIT-RI-PS-CS-T06-M1/4G	6	1/4G	7,5	13,3	19,8	20,5	17
OIT-RI-PS-CS-T06-M3/8G	6	3/8G	7,5	13,3	19,8	21	20
OIT-RI-PS-CS-T06-M1/2G	6	1/2G	10	13,3	19,8	23,5	24
OIT-RI-PS-CS-T08-M1/8G	8	1/8G	5,5	15	22,8	23,7	14
OIT-RI-PS-CS-T08-M1/4G	8	1/4G	7,5	15	22,8	21,2	17
OIT-RI-PS-CS-T08-M3/8G	8	3/8G	7,5	15	22,8	21,7	20
OIT-RI-PS-CS-T08-M1/2G	8	1/2G	10	15	22,8	24,2	24
OIT-RI-PS-CS-T10-M1/8G	10	1/8G	5,5	18,7	27	25,7	15
OIT-RI-PS-CS-T10-M1/4G	10	1/4G	7,5	18,7	27	27,7	17
OIT-RI-PS-CS-T10-M3/8G	10	3/8G	7,5	18,7	27	23,7	20
OIT-RI-PS-CS-T10-M1/2G	10	1/2G	10	18,7	27	26,2	24
OIT-RI-PS-CS-T12-M1/8G	12	1/8G	5,5	21,3	30,3	27	15
OIT-RI-PS-CS-T12-M1/4G	12	1/4G	7,5	21,3	30,3	29	17
OIT-RI-PS-CS-T12-M3/8G	12	3/8G	7,5	21,3	30,3	25	20
OIT-RI-PS-CS-T12-M1/2G	12	1/2G	10	21,3	30,3	27,5	24
OIT-RI-PS-CS-T14-M3/8G	14	3/8G	7,5	23,5	29,5	32	20
OIT-RI-PS-CS-T14-M1/2G	14	1/2G	10	23,5	29,5	30,5	24
OIT-RI-PS-CS-T16-M3/8G	16	3/8G					
OIT-RI-PS-CS-T16-M1/2G	16	1/2G	10	26,5	34	31,5	24

Références métriques	①	②	H	A	L	L1	SW1
	ΦD	G					
OIT-RI-PS-CS-T04-MM5	4	M5	3,5	11,3	18,8	20	10
OIT-RI-PS-CS-T04-MM6	4	M6	4	11,3	18,8	20,5	10
OIT-RI-PS-CS-T06-MM5	6	M5	3,5	13,3	19,8	21,5	10
OIT-RI-PS-CS-T06-MM6	6	M6	4	13,3	19,8	21,5	10



> RACCORD INSTANTANÉ COUDÉ 90° COMPACT

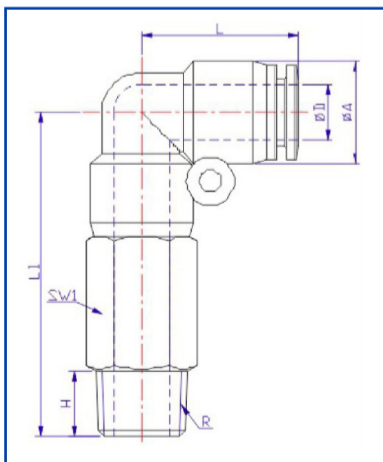
MÂLE - Métrique



Références	① ΦD	② R	H	L	L1	A	SW
OIT-RI-PS-CC-T03-MM3	3	M3x0,5	3,5	16	12	7,5	8
OIT-RI-PS-CC-T03-MM5	3	M5x0,8	3,5	16	12	7,5	8
OIT-RI-PS-CC-T03-MM6	3	M6x1	4	16,5	12	7,5	8
OIT-RI-PS-CC-T04-MM3	4	M3x0,5	3,5	17	14	9,5	8
OIT-RI-PS-CC-T04-MM5	4	M5x0,8	3,5	17	14	9,5	8
OIT-RI-PS-CC-T04-MM6	4	M6x1	4	17,5	14	9,5	10
OIT-RI-PS-CC-T04-MM7	4	M7x1	4,5	18	14	9,5	10
OIT-RI-PS-CC-T06-MM5	6	M5x0,8	3,5	17	16	11,5	8
OIT-RI-PS-CC-T06-MM6	6	M6x1	4	17,5	16	11,5	10
OIT-RI-PS-CC-T06-MM7	6	M7x1	4,5	18	16	11,5	10

> RACCORD INSTANTANÉ COUDÉ 90° LONG

MÂLE - BSPT (R)



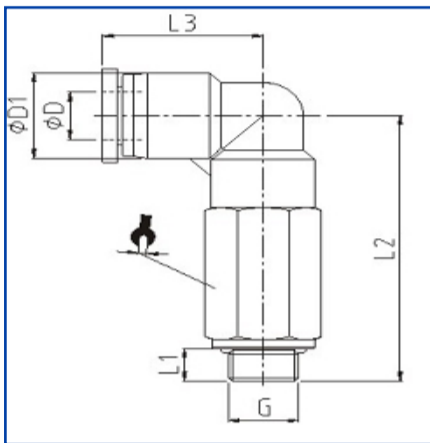
Référence	① ΦD	② R*	H	A	L	L1	SW1
OIT-RI-PS-CL-T04-M1/8R	4	1/8R	7,5	11,3	18,8	37	10
OIT-RI-PS-CL-T04-M1/4R	4	1/4R	9,5	11,3	18,8	40	14
OIT-RI-PS-CL-T04-M3/8R	4	3/8R	10,5	11,3	18,8	41,5	17
OIT-RI-PS-CL-T06-M1/8R	6	1/8R	7,5	13,3	19,3	40	12
OIT-RI-PS-CL-T06-M1/4R	6	1/4R	9,5	13,3	19,3	42,5	14
OIT-RI-PS-CL-T06-M3/8R	6	3/8R	10,5	13,3	19,3	44	17
OIT-RI-PS-CL-T06-M1/2R	6	1/2R	13,5	13,3	19,3	47,5	21
OIT-RI-PS-CL-T08-M1/8R	8	1/8R	7,5	15	22,8	45	14
OIT-RI-PS-CL-T08-M1/4R	8	1/4R	9,5	15	22,8	47	14
OIT-RI-PS-CL-T08-M3/8R	8	3/8R	10,5	15	22,8	48	17
OIT-RI-PS-CL-T08-M1/2R	8	1/2R	13,5	15	22,8	52	21
OIT-RI-PS-CL-T10-M1/8R	10	1/8R	7,5	18,7	28	54,3	17
OIT-RI-PS-CL-T10-M1/4R	10	1/4R	9,5	18,7	28	56,3	17
OIT-RI-PS-CL-T10-M3/8R	10	3/8R	10,5	18,7	28	57,3	17
OIT-RI-PS-CL-T10-M1/2R	10	1/2R	13,5	18,7	28	60,8	21
OIT-RI-PS-CL-T12-M1/8R	12	1/8R	7,5	21,3	21,3	59	21
OIT-RI-PS-CL-T12-M1/4R	12	1/4R	9,5	21,3	21,3	61,5	21
OIT-RI-PS-CL-T12-M3/8R	12	3/8R	10,5	21,3	21,3	62,5	21
OIT-RI-PS-CL-T12-M1/2R	12	1/2R	13,5	21,3	21,3	65,5	21

*R : Filetage BSPT



> RACCORD INSTANTANÉ COUDÉ 90° LONG

MÂLE - BSPP (G) et Métrique

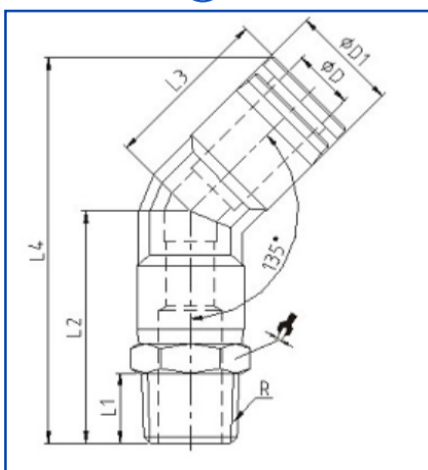


Références BSPP	①	②	L1	L2	L3	ΦD1	🔧
	ΦD	G					
OIT-RI-PS-CL-T04-M1/8G	4	1/8G	5,5	36,3	19	11,5	14
OIT-RI-PS-CL-T04-M1/4G	4	1/4G	7,5	38,3	19	11,5	17
OIT-RI-PS-CL-T06-M1/8G	6	1/8G	5,5	37,7	19,2	13,5	14
OIT-RI-PS-CL-T06-M1/4G	6	1/4G	7,5	40,2	19,2	13,5	17
OIT-RI-PS-CL-T06-M3/8G	6	3/8G	7,5	41,7	19,2	13,5	20
OIT-RI-PS-CL-T06-M1/2G	6	1/2G	10	45,7	19,2	13,5	24
OIT-RI-PS-CL-T08-M1/8G	8	1/8G	5,5	42,3	22,5	15	14
OIT-RI-PS-CL-T08-M1/4G	8	1/4G	7,5	44,3	22,5	15	17
OIT-RI-PS-CL-T08-M3/8G	8	3/8G	7,5	46	22,5	15	20
OIT-RI-PS-CL-T08-M1/2G	8	1/2G	10	48,3	22,5	15	24
OIT-RI-PS-CL-T10-M1/8G	10	1/8G	5,5	53,8	27,8	19	27
OIT-RI-PS-CL-T10-M1/4G	10	1/4G	7,5	54,3	27,8	19	17
OIT-RI-PS-CL-T10-M3/8G	10	3/8G	7,5	54,3	27,8	19	20
OIT-RI-PS-CL-T10-M1/2G	10	1/2G	10	57,8	27,8	19	24
OIT-RI-PS-CL-T12-M1/8G	12	1/8G	5,5	56,5	29,5	21,5	21
OIT-RI-PS-CL-T12-M1/4G	12	1/4G	7,5	59	29,5	21,5	21
OIT-RI-PS-CL-T12-M3/8G	12	3/8G	7,5	59,5	29,5	21,5	21
OIT-RI-PS-CL-T12-M1/2G	12	1/2G	10	62,5	29,5	21,5	24

Références métriques	ΦD	G	H	A	L	L1	SW1
OIT-RI-PS-CL-T04-MM5	4	M5	3,5	11,5	19	33,3	10
OIT-RI-PS-CL-T04-MM6	4	M6	4	11,5	19	33,8	10
OIT-RI-PS-CL-T06-MM5	6	M5	3,5	13,5	19,2	35	12
OIT-RI-PS-CL-T06-MM6	6	M6	4	13,5	19,2	35,5	12

> RACCORD INSTANTANÉ COUDÉ 45° STANDARD

MÂLE - BSPT (R)



Références	①	②	L1	L2	L3	L4	ΦD1	🔧
	ΦD	R*						
OIT-RI-PS-4S-T04-M1/8R	4	1/8R	7,5	25	19	42	11,3	10
OIT-RI-PS-4S-T04-M1/4R	4	1/4R	9,5	28	19	45	11,3	14
OIT-RI-PS-4S-T04-M3/8R	4	3/8R	10,5	29,5	19	46,5	11,3	17
OIT-RI-PS-4S-T06-M1/8R	6	1/8R	7,5	25,5	19,2	43,5	13,3	12
OIT-RI-PS-4S-T06-M1/4R	6	1/4R	9,5	28	19,2	46	13,3	14
OIT-RI-PS-4S-T06-M3/8R	6	3/8R	10,5	29,5	19,2	47,5	13,3	17
OIT-RI-PS-4S-T06-M1/2R	6	1/2R	13,5	33	19,2	51	13,3	21
OIT-RI-PS-4S-T08-M1/8R	8	1/8R	7,5	29,5	22,5	50	14,8	14
OIT-RI-PS-4S-T08-M1/4R	8	1/4R	9,5	31,5	22,5	52	14,8	14
OIT-RI-PS-4S-T08-M3/8R	8	3/8R	10,5	33	22,5	53,5	14,8	17
OIT-RI-PS-4S-T08-M1/2R	8	1/2R	13,5	36,5	22,5	57	14,8	21
OIT-RI-PS-4S-T10-M1/8R	10	1/8R	7,5	34	27,8	60,5	18,7	17
OIT-RI-PS-4S-T10-M1/4R	10	1/4R	9,5	36	27,8	62,5	18,7	17
OIT-RI-PS-4S-T10-M3/8R	10	3/8R	10,5	37	27,8	63,5	18,7	17
OIT-RI-PS-4S-T10-M1/2R	10	1/2R	13,5	40,5	27,8	67	18,7	21
OIT-RI-PS-4S-T12-M1/8R	12	1/8R	7,5	36	29,5	64	21,3	21
OIT-RI-PS-4S-T12-M1/4R	12	1/4R	9,5	38,5	29,5	66,5	21,3	21
OIT-RI-PS-4S-T12-M3/8R	12	3/8R	10,5	39,5	29,5	67,5	21,3	21
OIT-RI-PS-4S-T12-M1/2R	12	1/2R	13,5	42,5	29,5	70,5	21,3	21

*R : Filetage BSPT

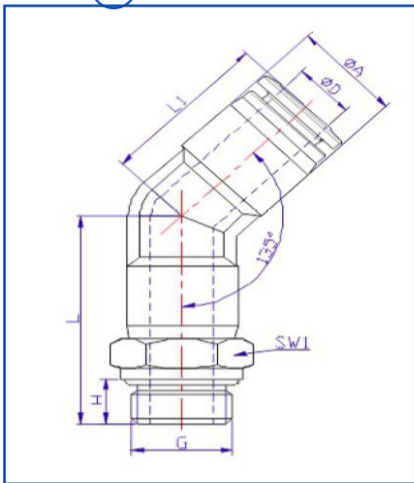


Gamme raccords instantanés - Polymères

Raccords standards

> RACCORD INSTANTANÉ COUDÉ 45° STANDARD

MÂLE - BSPP (G) et Métrique

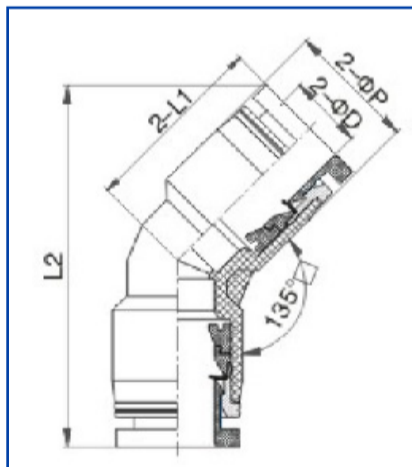


	①	②					
Références BSPP	ΦD	G	H	A	L	L1	SW1
OIT-RI-PS-4S-T04-M1/8G	4	1/8G	5,5	11,3	25,5	18,8	14
OIT-RI-PS-4S-T04-M1/4G	4	1/4G	7,5	11,3	28	18,8	17
OIT-RI-PS-4S-T06-M1/8G	6	1/8G	5,5	13,3	26	19,3	14
OIT-RI-PS-4S-T06-M1/4G	6	1/4G	5,5	13,3	29	19,3	17
OIT-RI-PS-4S-T06-M3/8G	6	3/8G	7,5	13,3	29	19,3	20
OIT-RI-PS-4S-T06-M1/2G	6	1/2G	10	13,3	31,5	19,3	24
OIT-RI-PS-4S-T08-M1/8G	8	1/8G	5,5	15	29	22,8	14
OIT-RI-PS-4S-T08-M1/4G	8	1/4G	7,5	15	31,5	22,8	17
OIT-RI-PS-4S-T08-M3/8G	8	3/8G	7,5	15	32	22,8	20
OIT-RI-PS-4S-T08-M1/2G	8	1/2G	10	15	34,5	22,8	24
OIT-RI-PS-4S-T10-M1/8G	10	1/8G	5,5	18,7	33,8	28	17
OIT-RI-PS-4S-T10-M1/4G	10	1/4G	7,5	18,7	35,8	28	17
OIT-RI-PS-4S-T10-M3/8G	10	3/8G	7,5	18,7	36,3	28	20
OIT-RI-PS-4S-T10-M1/2G	10	1/2G	10	18,7	38,8	28	24
OIT-RI-PS-4S-T12-M1/8G	12	1/8G	5,5	21,3	36	29,8	21
OIT-RI-PS-4S-T12-M1/4G	12	1/4G	7,5	21,3	38	29,8	21
OIT-RI-PS-4S-T12-M3/8G	12	3/8G	7,5	21,3	38	29,8	21
OIT-RI-PS-4S-T12-M1/2G	12	1/2G	10	21,3	40,5	29,8	24

	①	②					
Références métriques	ΦD	G	H	L	L1	A	SW1
OIT-RI-PS-4S-T04-MM5	4	M5	3,5	22,5	19	11,3	10
OIT-RI-PS-4S-T04-MM6	4	M6	4	23,5	19	11,3	10
OIT-RI-PS-4S-T06-MM5	6	M5	3,5	22,5	19,2	13,3	12
OIT-RI-PS-4S-T06-MM6	6	M6	4	23,5	19,2	13,3	12

> RACCORD INSTANTANÉ COUDÉ 45° STANDARD

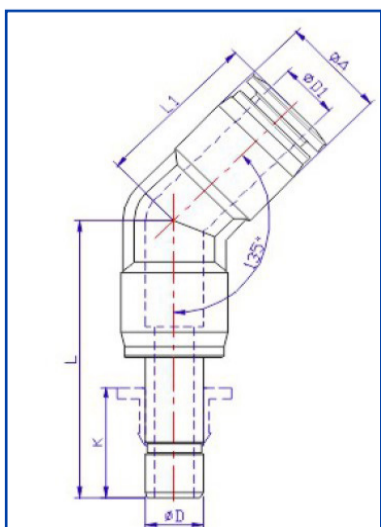
TUBE



	①	②		
Références	ΦD	ΦP	L1	L2
OIT-RI-PS-4S-T04-T11	4	11	16,5	31,5
OIT-RI-PS-4S-T06-T13	6	13	17,5	34
OIT-RI-PS-4S-T08-T14,5	8	14,5	20,5	40,5
OIT-RI-PS-4S-T10-T18,5	10	18,5	24	46,5
OIT-RI-PS-4S-T12-T21	12	21	26	51,5
OIT-RI-PS-4S-T5/32-T11	5/32	11	16,5	31,5
OIT-RI-PS-4S-T3/16-T11	3/16	11	16,5	31,5
OIT-RI-PS-4S-T1/4-T13	1/4	13	17,5	34
OIT-RI-PS-4S-T5/16-T14,5	5/16	14,5	20,5	40,5
OIT-RI-PS-4S-T3/8-T18,5	3/8	18,5	24	46,5
OIT-RI-PS-4S-T1/2-T21	1/2	21	26	51,5

> RACCORD INSTANTANÉ COUDÉ 45° STANDARD

TUBE ET PIQUAGE

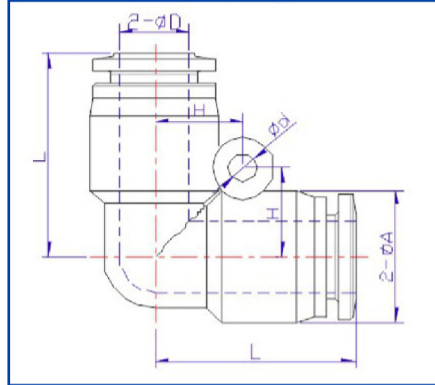


	①	②				
Références	ΦD	D1	A	L	L1	K
OIT-RI-PS-4S-P04-T04	4	4	11,3	35	18,8	13
OIT-RI-PS-4S-P06-T06	6	6	13,3	35,5	19,3	13
OIT-RI-PS-4S-P08-T08	8	8	15	39,5	22,8	14
OIT-RI-PS-4S-P10-T10	10	10	18,7	46,8	28	17
OIT-RI-PS-4S-P12-T12	12	12	21,3	51,5	29,8	19
OIT-RI-PS-4S-P06-T04	6	4	11,3	35	18,8	13
OIT-RI-PS-4S-P08-T06	8	6	13,3	36,5	19,3	14
OIT-RI-PS-4S-P10-T08	10	8	15	42,5	22,8	17
OIT-RI-PS-4S-P12-T10	12	10	18,7	49,8	28	19



> RACCORD INSTANTANÉ COUDÉ 90° STANDARD

TUBE - ÉGAL

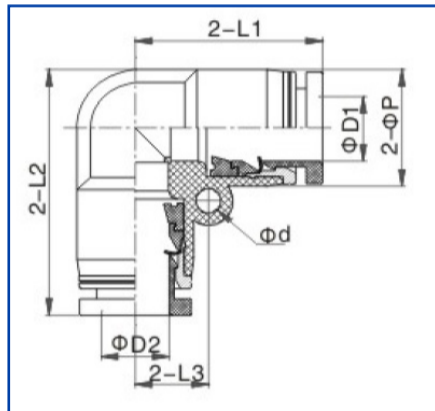


① ②

Références	ΦD	A	L	d	H
OIT-RI-PS-CS-T04-T04	4	11,3	18,8	3,2	7
OIT-RI-PS-CS-T06-T06	6	13,3	19,3	3,2	8
OIT-RI-PS-CS-T08-T08	8	15	22,8	3,2	10
OIT-RI-PS-CS-T10-T10	10	18,7	28	4,2	12
OIT-RI-PS-CS-T12-T12	12	21,3	29,8	4,2	13,5
OIT-RI-PS-CS-T14-T14	14	23,5	31	5,2	15
OIT-RI-PS-CS-T16-T16	16	26,5	33,5	5,2	15

> RACCORD INSTANTANÉ COUDÉ 90° STANDARD

TUBE - INÉGAL

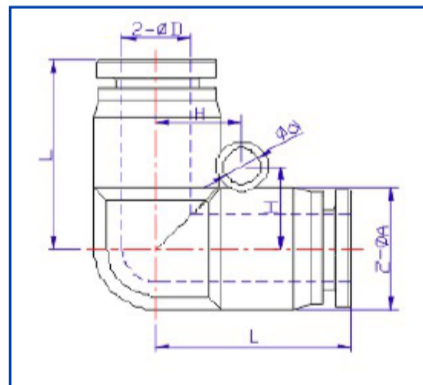


① ②

Références	ΦD1	ΦD2	L1	L2	L3	ΦP	Φd
OIT-RI-PS-CS-T06-T04	6	4	19	25,5	8	13	3,2
OIT-RI-PS-CS-T08-T06	8	6	23	30	9	14,5	3,2
OIT-RI-PS-CS-T10-T08	10	8	27,5	36	11,5	18,5	4,2
OIT-RI-PS-CS-T12-T10	12	10	29	39,5	13	21	4,2
OIT-RI-PS-CS-T14-T12	14	12	30	41,5	13,5	23	4,5
OIT-RI-PS-CS-T16-T14	16	14	32,5	45,5	15	26	4,2

> RACCORD INSTANTANÉ COUDÉ 90° COMPACT

TUBE - ÉGAL

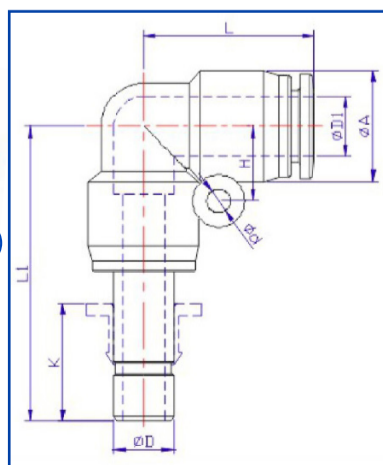


① ②

Références	ΦD	A	d	H	L
OIT-RI-PS-CC-T03-T03	3	7,5	3,2	4,8	12
OIT-RI-PS-CC-T04-T04	4	9,5	3,2	6	14
OIT-RI-PS-CC-T06-T06	6	11,5	3,2	6,5	16

> RACCORD INSTANTANÉ COUDÉ 90° STANDARD

TUBE ET PIQUAGE



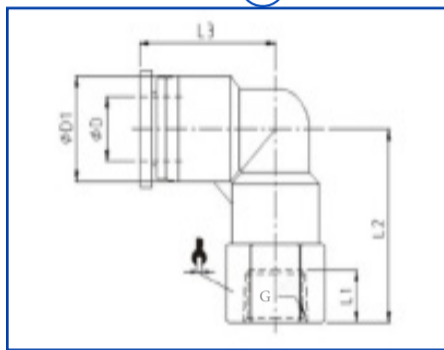
① ②

Références	ΦD	ΦD1	A	L	L1	d	K	H
OIT-RI-PS-CS-P04-T04	4	4	11,3	18,8	35	3,2	13	7
OIT-RI-PS-CS-P06-T06	6	6	13,3	19,3	35,5	3,2	13	8
OIT-RI-PS-CS-P08-T08	8	8	15	22,8	39,5	3,2	14	10
OIT-RI-PS-CS-P10-T10	10	10	18,7	28	46,8	4,2	17	12
OIT-RI-PS-CS-P12-T12	12	12	21,3	29,8	51,5	4,2	19	13,5
OIT-RI-PS-CS-P06-T04	6	4	11,3	18,8	35	3,2	13	7
OIT-RI-PS-CS-P08-T06	8	6	13,3	19,3	36,5	3,2	14	8
OIT-RI-PS-CS-P10-T08	10	8	15	22,8	42,5	3,2	17	10
OIT-RI-PS-CS-P12-T10	12	10	18,7	28	49,8	4,2	19	12



> RACCORD INSTANTANÉ COUDÉ 90° STANDARD

FEMELLE - Métrique et BSPP (G ou Rp)

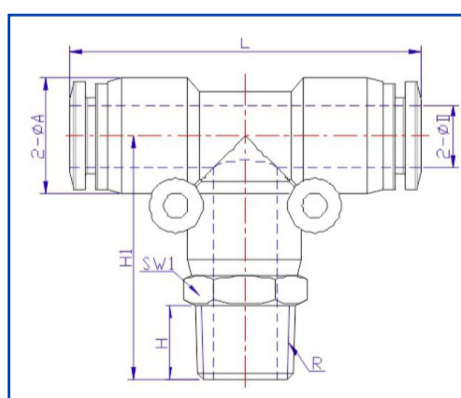


	①	②					
Références BSPP	ΦD	G	L1	L2	L3	$\Phi D1$	
OIT-RI-PS-CS-T04-F1/8G	4	1/8G	8,5	23,3	19	11,5	14
OIT-RI-PS-CS-T04-F1/4G	4	1/4G	11	25,8	19	11,5	17
OIT-RI-PS-CS-T06-F1/8G	6	1/8G	8,5	22,7	19,2	13,5	14
OIT-RI-PS-CS-T06-F1/4G	6	1/4G	11	25,7	19,2	13,5	17
OIT-RI-PS-CS-T06-F3/8G	6	3/8G	12	27,2	19,2	13,5	21
OIT-RI-PS-CS-T08-F1/8G	8	1/8G	8,5	25	22,5	15	14
OIT-RI-PS-CS-T08-F1/4G	8	1/4G	11	28,5	22,5	15	17
OIT-RI-PS-CS-T08-F3/8G	8	3/8G	12	30	22,5	15	21
OIT-RI-PS-CS-T10-F1/4G	10	1/4G	11	32,3	27,8	19	17
OIT-RI-PS-CS-T10-F3/8G	10	3/8G	12	33,8	27,8	19	21
OIT-RI-PS-CS-T10-F1/2G	10	1/2G	14	36,8	27,8	19	24
OIT-RI-PS-CS-T12-F1/4G	12	1/4G	11	34,5	29,5	21,5	21
OIT-RI-PS-CS-T12-F3/8G	12	3/8G	12	35,5	29,5	21,5	21
OIT-RI-PS-CS-T12-F1/2G	12	1/2G	14	38	29,5	21,5	24

	①	②					
Références métriques	ΦD	G	L1	L2	L3	$\Phi D1$	
OIT-RI-PS-CS-T04-FM5	4	M5	5	19,5	19	11,5	10
OIT-RI-PS-CS-T04-FM6	4	M6	6	20	19	11,5	10
OIT-RI-PS-CS-T06-FM5	6	M5	5,5	19,2	19,2	13,5	12

> RACCORD INSTANTANÉ TÉ STANDARD

MÂLE - BSPT (R)



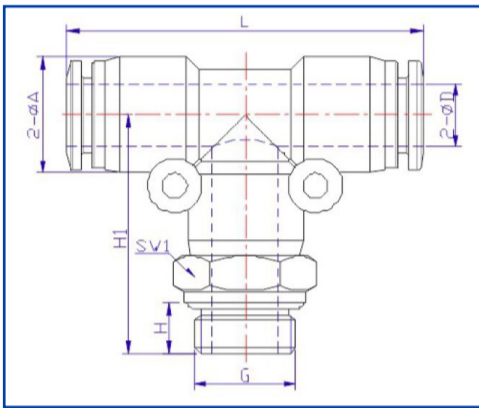
	①	③	②				
Références	ΦD	R*	H	H1	L	A	SW1
OIT-RI-PS-TS-T04-M1/8R-T04	4	1/8R	7,5	25	37,6	11,3	10
OIT-RI-PS-TS-T04-M1/4R-T04	4	1/4R	9,5	28	37,6	11,5	14
OIT-RI-PS-TS-T04-M3/8R-T04	4	3/8R	10,5	29,5	37,6	11,5	17
OIT-RI-PS-TS-T06-M1/8R-T06	6	1/8R	7,5	26	38,6	13,3	12
OIT-RI-PS-TS-T06-M1/4R-T06	6	1/4R	9,5	28,5	38,6	13,3	14
OIT-RI-PS-TS-T06-M3/8R-T06	6	3/8R	10,5	30	38,6	13,3	17
OIT-RI-PS-TS-T06-M1/2R-T06	6	1/2R	13,5	33,5	38,6	13,3	21
OIT-RI-PS-TS-T08-M1/8R-T08	8	1/8R	7,5	29,5	45,6	15	14
OIT-RI-PS-TS-T08-M1/4R-T08	8	1/4R	9,5	31,5	45,6	15	14
OIT-RI-PS-TS-T08-M3/8R-T08	8	3/8R	10,5	33	45,6	15	17
OIT-RI-PS-TS-T08-M1/2R-T08	8	1/2R	13,5	36,5	45,6	15	21
OIT-RI-PS-TS-T10-M1/8R-T10	10	1/8R	7,5	35	57,4	18,7	17
OIT-RI-PS-TS-T10-M1/4R-T10	10	1/4R	9,5	37	57,4	18,7	17
OIT-RI-PS-TS-T10-M3/8R-T10	10	3/8R	10,5	38	57,4	18,7	17
OIT-RI-PS-TS-T10-M1/2R-T10	10	1/2R	13,5	41,5	57,4	18,7	21
OIT-RI-PS-TS-T12-M1/8R-T12	12	1/8R	7,5	36	59,6	21,3	21
OIT-RI-PS-TS-T12-M1/4R-T12	12	1/4R	9,5	38,5	59,6	21,3	21
OIT-RI-PS-TS-T12-M3/8R-T12	12	3/8R	10,5	39,5	59,6	21,3	21
OIT-RI-PS-TS-T12-M1/2R-T12	12	1/2R	13,5	42,5	59,6	21,3	21
OIT-RI-PS-TS-T14-M3/8R-T14	14	3/8R	10,5	40,5	60	23,5	22
OIT-RI-PS-TS-T14-M1/2R-T14	14	1/2R	13,5	43,5	60	23,5	22
OIT-RI-PS-TS-T16-M3/8R-T16	16	3/8R	10,5	44	66	26,5	24
OIT-RI-PS-TS-T16-M1/2R-T16	16	1/2R	13,5	47	66	26,5	24
OIT-RI-PS-TS-T16-M3/4R-T16	16	3/4R	15	49	66	26,5	27

*R : Filetage BSPT



> RACCORD INSTANTANÉ TÉ STANDARD

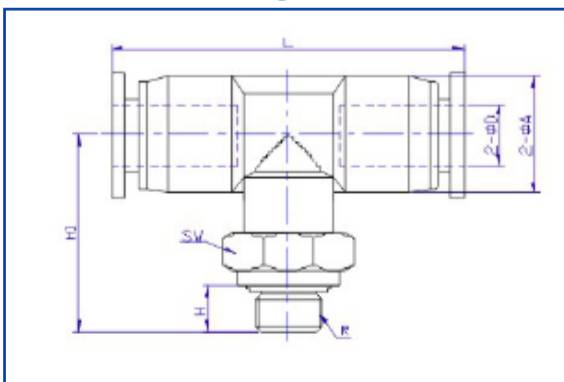
MÂLE - BSPP (G) et Métrique



Références BSPP	ΦD	G	H	A	L	H1	SW1
OIT-RI-PS-TS-T04-M1/8G-T04	4	1/8G	5,5	11,3	37,6	25,5	14
OIT-RI-PS-TS-T04-M1/4G-T04	4	1/4G	7,5	11,3	37,6	28	17
OIT-RI-PS-TS-T06-M1/8G-T06	6	1/8G	5,5	13,3	38,6	26	14
OIT-RI-PS-TS-T06-M1/4G-T06	6	1/4G	7,5	13,3	38,6	28,5	17
OIT-RI-PS-TS-T06-M3/8G-T06	6	3/8G	7,5	13,3	38,6	29	20
OIT-RI-PS-TS-T06-M1/2G-T06	6	1/2G	10	13,3	38,6	31,5	24
OIT-RI-PS-TS-T08-M1/8G-T08	8	1/8G	5,5	15	45,6	29	14
OIT-RI-PS-TS-T08-M1/4G-T08	8	1/4G	7,5	15	45,6	31,5	17
OIT-RI-PS-TS-T08-M3/8G-T08	8	3/8G	7,5	15	45,6	32	20
OIT-RI-PS-TS-T08-M1/2G-T08	8	1/2G	10	15	45,6	34,5	24
OIT-RI-PS-TS-T10-M1/8G-T10	10	1/8G	5,5	18,7	57,4	34,5	17
OIT-RI-PS-TS-T10-M1/4G-T10	10	1/4G	7,5	18,7	57,4	36,5	17
OIT-RI-PS-TS-T10-M3/8G-T10	10	3/8G	7,5	18,7	57,4	37	20
OIT-RI-PS-TS-T10-M1/2G-T10	10	1/2G	10	18,7	57,4	39,5	24
OIT-RI-PS-TS-T12-M1/8G-T12	12	1/8G	5,5	21,3	59,6	36	21
OIT-RI-PS-TS-T12-M1/4G-T12	12	1/4G	7,5	21,3	59,6	38	21
OIT-RI-PS-TS-T12-M3/8G-T12	12	3/8G	7,5	21,3	59,6	38	21
OIT-RI-PS-TS-T12-M1/2G-T12	12	1/2G	10	21,3	59,6	40,5	24
OIT-RI-PS-TS-T14-M3/8G-T14	14	3/8G	7,5	23,5	62	39,5	22
OIT-RI-PS-TS-T14-M1/2G-T14	14	1/2G	10	23,5	62	43	24
OIT-RI-PS-TS-T16-M3/8G-T16	16	3/8G	7,5	26,5	65	42,5	24
OIT-RI-PS-TS-T16-M1/2G-T16	16	1/2G	10	26,5	65	44,5	24

> RACCORD INSTANTANÉ TÉ COMPACT

MÂLE - Métrique



Références métriques	ΦD	G	H	H1	L	A	SW1
OIT-RI-PS-TS-T04-MM5-T04	4	M5	3,5	22	37,6	11,3	10
OIT-RI-PS-TS-T04-MM6-T04	4	M6	4	22,5	37,6	11,3	10
OIT-RI-PS-TS-T06-MM5-T06	6	M5	3,5	23	38,6	13,3	12
OIT-RI-PS-TS-T06-MM6-T06	6	M6	4	23,5	38,6	13,3	12

Références	ΦD	R	H	H1	L	A	SW
OIT-RI-PS-TC-T03-MM3-T03	3	M3x0,5	3,5	16	24	7,5	8
OIT-RI-PS-TC-T03-MM5-T03	3	M5x0,8	3,5	16	24	7,5	8
OIT-RI-PS-TC-T03-MM6-T03	3	M6x1	4	16,5	24	7,5	8
OIT-RI-PS-TC-T04-MM3-T04	4	M3x0,5	3,5	17	28	9,5	8
OIT-RI-PS-TC-T04-MM5-T04	4	M5x0,8	3,5	17	28	9,5	8
OIT-RI-PS-TC-T04-MM6-T04	4	M6x1	4	17,5	28	9,5	10
OIT-RI-PS-TC-T06-MM5-T06	6	M5x0,8	3,5	17	32	11,5	8
OIT-RI-PS-TC-T06-MM6-T06	6	M6x1	4	17,5	32	11,5	10

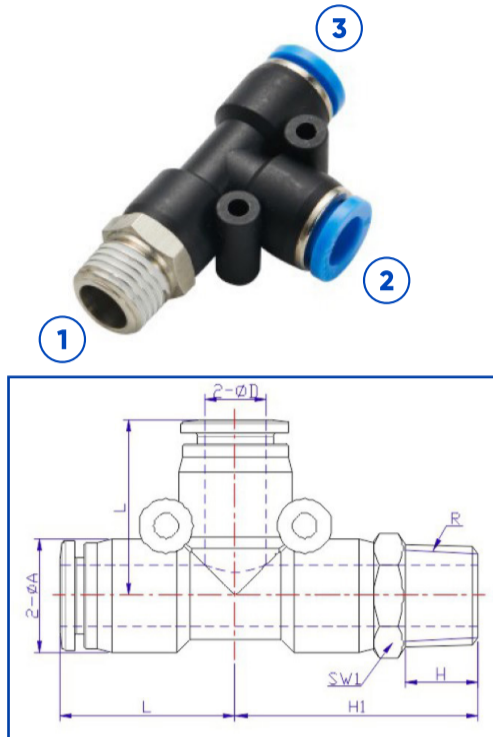


Gamme raccords instantanés - Polymères

Raccords standards

RACCORD INSTANTANÉ TÉ STANDARD

MÂLE - BSPT (R)

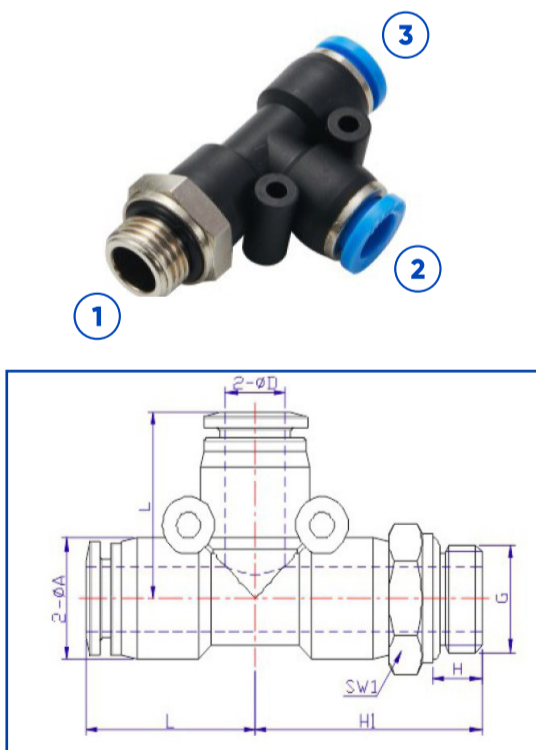


Références	ΦD	R*	H	H1	L	A	SW1
OIT-RI-PS-TS-M1/8R-T04-T04	4	1/8R	7,5	25	18,8	11,3	10
OIT-RI-PS-TS-M1/4R-T04-T04	4	1/4R	9,5	28	18,8	11,3	14
OIT-RI-PS-TS-M3/8R-T04-T04	4	3/8R	10,5	29,5	18,8	11,3	17
OIT-RI-PS-TS-M1/8R-T06-T06	6	1/8R	7,5	26	19,3	13,3	12
OIT-RI-PS-TS-M1/4R-T06-T06	6	1/4R	9,5	28,5	19,3	13,3	14
OIT-RI-PS-TS-M3/8R-T06-T06	6	3/8R	10,5	30	19,3	13,3	17
OIT-RI-PS-TS-M1/2R-T06-T06	6	1/2R	13,5	33,5	19,3	13,3	21
OIT-RI-PS-TS-M1/8R-T08-T08	8	1/8R	7,5	29,5	22,8	15	14
OIT-RI-PS-TS-M1/4R-T08-T08	8	1/4R	9,5	31,5	22,8	15	14
OIT-RI-PS-TS-M3/8R-T08-T08	8	3/8R	10,5	33	22,8	15	17
OIT-RI-PS-TS-M1/2R-T08-T08	8	1/2R	13,5	36,5	22,8	15	21
OIT-RI-PS-TS-M1/8R-T10-T10	10	1/8R	7,5	35	28,7	18,7	17
OIT-RI-PS-TS-M1/4R-T10-T10	10	1/4R	9,5	37	28,7	18,7	17
OIT-RI-PS-TS-M3/8R-T10-T10	10	3/8R	10,5	38	28,7	18,7	17
OIT-RI-PS-TS-M1/2R-T10-T10	10	1/2R	13,5	41,5	28,7	18,7	21
OIT-RI-PS-TS-M1/8R-T12-T12	12	1/8R	7,5	36	29,8	21,3	21
OIT-RI-PS-TS-M1/4R-T12-T12	12	1/4R	9,5	38,5	29,8	21,3	21
OIT-RI-PS-TS-M3/8R-T12-T12	12	3/8R	10,5	39,5	29,8	21,3	21
OIT-RI-PS-TS-M1/2R-T12-T12	12	1/2R	13,5	42,5	29,8	21,3	21
OIT-RI-PS-TS-M3/8R-T14-T14	14	3/8R	10,5	40,5	30,5	23,5	22
OIT-RI-PS-TS-M1/2R-T14-T14	14	1/2R	13,5	43,5	30,5	23,5	22
OIT-RI-PS-TS-M3/8R-T16-T16	16	3/8R	10,5	44	33	26,5	24
OIT-RI-PS-TS-M1/2R-T16-T16	16	1/2R	13,5	47	33	26,5	24
OIT-RI-PS-TS-M3/4R-T16-T16	16	3/4R	15	49	33	26,5	27

*R : Filetage BSPT

RACCORD INSTANTANÉ TÉ STANDARD

MÂLE - BSPP (G) et Métrique



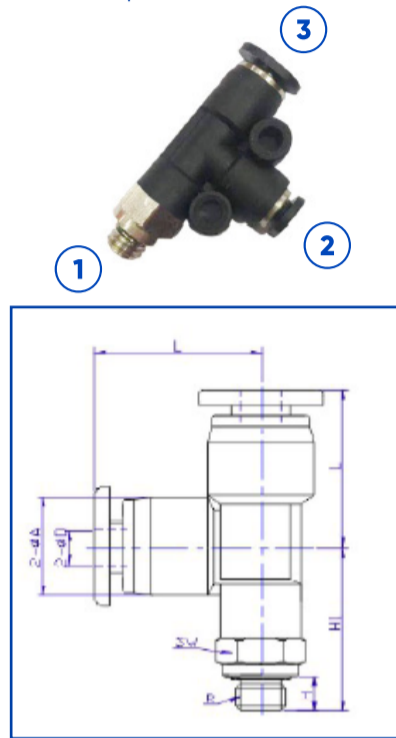
Références BSPP	ΦD	G	H	A	L	H1	SW1
OIT-RI-PS-TS-M1/8G-T04-T04	4	1/8G	5,5	11,3	18,8	25,5	14
OIT-RI-PS-TS-M1/4G-T04-T04	4	1/4G	7,5	11,3	18,8	28	17
OIT-RI-PS-TS-M1/8G-T06-T06	6	1/8G	5,5	13,3	19,3	26	14
OIT-RI-PS-TS-M1/4G-T06-T06	6	1/4G	7,5	13,3	19,3	28,5	17
OIT-RI-PS-TS-M3/8G-T06-T06	6	3/8G	7,5	13,3	19,3	29	20
OIT-RI-PS-TS-M1/2G-T06-T06	6	1/2G	10	13,3	19,3	31,5	24
OIT-RI-PS-TS-M1/8G-T08-T08	8	1/8G	5,5	15	22,8	29	14
OIT-RI-PS-TS-M1/4G-T08-T08	8	1/4G	7,5	15	22,8	31,5	17
OIT-RI-PS-TS-M3/8G-T08-T08	8	3/8G	7,5	15	22,8	32	20
OIT-RI-PS-TS-M1/2G-T08-T08	8	1/2G	10	15	22,8	34,5	24
OIT-RI-PS-TS-M1/8G-T10-T10	10	1/8G	5,5	18,7	28,7	34,5	17
OIT-RI-PS-TS-M1/4G-T10-T10	10	1/4G	7,5	18,7	28,7	36,5	17
OIT-RI-PS-TS-M3/8G-T10-T10	10	3/8G	7,5	18,7	28,7	37	20
OIT-RI-PS-TS-M1/2G-T10-T10	10	1/2G	10	18,7	28,7	39,5	24
OIT-RI-PS-TS-M1/8G-T12-T12	12	1/8G	5,5	21,3	29,8	36	21
OIT-RI-PS-TS-M1/4G-T12-T12	12	1/4G	7,5	21,3	29,8	38	21
OIT-RI-PS-TS-M3/8G-T12-T12	12	3/8G	7,5	21,3	29,8	38	21
OIT-RI-PS-TS-M1/2G-T12-T12	12	1/2G	10	21,3	29,8	40,5	24
OIT-RI-PS-TS-M3/8G-T14-T14	14	3/8G	7,5	23,5	31	39,5	22
OIT-RI-PS-TS-M1/2G-T14-T14	14	1/2G	10	23,5	31	43	24
OIT-RI-PS-TS-M3/8G-T16-T16	16	3/8G	7,5	26,5	32,5	42,5	24
OIT-RI-PS-TS-M1/2G-T16-T16	16	1/2G	10	26,5	32,5	44,5	24

Références métriques	ΦD	G	H	H1	L	A	SW1
OIT-RI-PS-TS-MM5-T04-T04	4	M5	3,5	22	18,8	11,3	10
OIT-RI-PS-TS-MM6-T04-T04	4	M6	4	22,5	18,8	11,3	10
OIT-RI-PS-TS-MM5-T06-T06	6	M5	3,5	23	19,3	13,3	12
OIT-RI-PS-TS-MM6-T06-T06	6	M6	4	23,5	19,3	13,3	12



RACCORD INSTANTANÉ TÉ COMPACT

MÂLE - Métrique



2 3 1

Références	ΦD	R	H	H1	L	A	SW
OIT-RI-PS-TC-MM3-T03-T03	3	M3x0,5	3,5	16	12	7,5	8
OIT-RI-PS-TC-MM5-T03-T03	3	M5x0,8	3,5	16	12	7,5	8
OIT-RI-PS-TC-MM6-T03-T03	3	M6x1	4	16,5	12	7,5	8
OIT-RI-PS-TC-MM3-T04-T04	4	M3x0,5	3,5	17	14	9,5	8
OIT-RI-PS-TC-MM5-T04-T04	4	M5x0,8	3,5	17	14	9,5	8
OIT-RI-PS-TC-MM6-T04-T04	4	M6x1	4	17,5	14	9,5	10
OIT-RI-PS-TC-MM5-T06-T06	6	M5x0,8	3,5	17	16	11,5	8
OIT-RI-PS-TC-MM6-T06-T06	6	M6x1	4	17,5	16	11,5	10

RACCORD INSTANTANÉ TÉ STANDARD

TUBE - ÉGAL ET INÉGAL



1 2 3

Références	ΦD	A	L	L1	d	J	H
OIT-RI-PS-TS-T04-T04-T04	4	11,3	37,6	18,8	3,2	14	7
OIT-RI-PS-TS-T06-T06-T06	6	13,3	38,6	19,3	3,2	16	8
OIT-RI-PS-TS-T08-T08-T08	8	15	45,6	22,8	3,2	18	9
OIT-RI-PS-TS-T10-T10-T10	10	18,7	57,4	28,7	4,2	24	12
OIT-RI-PS-TS-T12-T12-T12	12	21,3	59,6	29,8	4,2	27	13,5
OIT-RI-PS-TS-T14-T14-T14	14	23,5	61	30,5	5,2	29,5	14,75
OIT-RI-PS-TS-T16-T16-T16	16	26,5	65	32,5	5,2	30	15

1 3 2

Références	ΦD	$\Phi D1$	A	L	L1	d	J	H
OIT-RI-PS-TS-T06-T04-T06	6	4	13,3	38,6	19,3	3,2	16	8
OIT-RI-PS-TS-T08-T04-T08	8	4	15	45,6	22,3	3,2	18	9
OIT-RI-PS-TS-T08-T06-T08	8	6	15	45,6	22,3	3,2	18	9
OIT-RI-PS-TS-T10-T06-T10	10	6	18,7	57,4	27,3	4,2	24	12
OIT-RI-PS-TS-T10-T08-T10	10	8	18,7	57,4	27,8	4,2	24	12
OIT-RI-PS-TS-T12-T06-T12	12	6	21,3	59,6	28,3	4,2	27	13,5
OIT-RI-PS-TS-T12-T08-T12	12	8	21,3	59,6	28,8	4,2	27	13,5
OIT-RI-PS-TS-T12-T10-T12	12	10	21,3	59,6	29,7	4,2	27	13,5
OIT-RI-PS-TS-T14-T12-T14	14	12	23,5	61	30	5,2	29,5	14,75
OIT-RI-PS-TS-T16-T12-T16	16	12	26,5	65	32,5	5,2	30	15
OIT-RI-PS-TS-T16-T14-T16	16	14	26,5	65	32,5	5,2	30	15

1 3 2

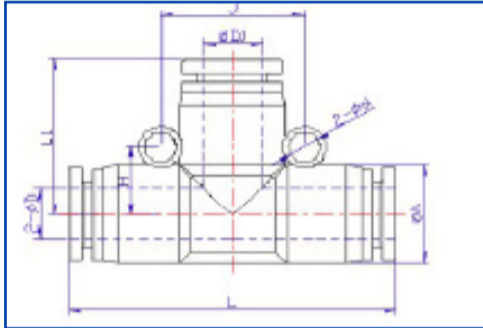
Références	ΦD	$\Phi D1$	A	L	L1	d	J	H
OIT-RI-PS-TS-T04-T06-T04	4	6	13,3	38,6	19,3	3,2	16	8
OIT-RI-PS-TS-T04-T08-T04	4	8	15	45,6	22,3	3,2	18	9
OIT-RI-PS-TS-T06-T08-T06	6	8	15	45,6	22,3	3,2	18	9
OIT-RI-PS-TS-T06-T10-T06	6	10	18,7	57,4	27,3	4,2	24	12
OIT-RI-PS-TS-T08-T10-T08	8	10	18,7	57,4	27,8	4,2	24	12
OIT-RI-PS-TS-T06-T12-T06	6	12	21,3	59,6	28,3	4,2	27	13,5
OIT-RI-PS-TS-T08-T12-T08	8	12	21,3	59,6	28,8	4,2	27	13,5
OIT-RI-PS-TS-T10-T12-T10	10	12	21,3	59,6	29,7	4,2	27	13,5
OIT-RI-PS-TS-T12-T14-T12	12	14	23,5	61	30	5,2	29,5	14,75
OIT-RI-PS-TS-T12-T16-T12	12	16	26,5	65	32,5	5,2	30	15
OIT-RI-PS-TS-T14-T16-T14	14	16	26,5	65	32,5	5,2	30	15



Gamme raccords instantanés - Polymères

Raccords standards

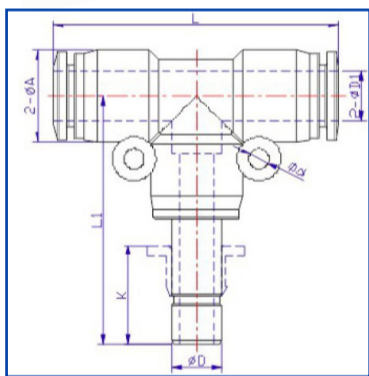
> RACCORD INSTANTANÉ TÉ COMPACT TUBE - ÉGAL



① ② ③

Références	ΦD	ΦD1	A	d	J	L	L1	H
OIT-RI-PS-TC-T03-T03-T03	3	3	7,5	3,2	9,6	24	12	4,8
OIT-RI-PS-TC-T04-T04-T04	4	4	9,5	3,2	12	28	14	6
OIT-RI-PS-TC-T06-T06-T06	6	6	11,5	3,2	13	32	16	6,5

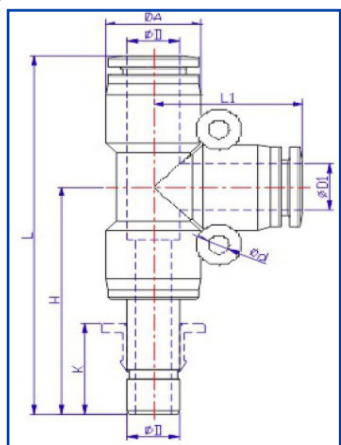
> RACCORD INSTANTANÉ TÉ STANDARD TUBE ET PIQUAGE



② ① ③

Références	ΦD	ΦD1	A	L	L1	d	K
OIT-RI-PS-TS-T04-P04-T04	4	4	11,3	37,6	35	3,2	13
OIT-RI-PS-TS-T06-P06-T06	6	6	13,3	38,6	35,5	3,2	13
OIT-RI-PS-TS-T08-P08-T08	8	8	15	45,6	39,5	3,2	14
OIT-RI-PS-TS-T10-P10-T10	10	10	18,7	57,4	46,8	4,2	17
OIT-RI-PS-TS-T12-P12-T12	12	12	21,3	59,6	51,5	4,2	19
OIT-RI-PS-TS-T04-P06-T04	6	4	11,3	37,6	35	3,2	13
OIT-RI-PS-TS-T06-P08-T06	8	6	13,3	38,6	36,5	3,2	14
OIT-RI-PS-TS-T08-P10-T08	10	8	15	45,6	42,5	3,2	17
OIT-RI-PS-TS-T10-P12-T10	12	10	18,7	57,4	49,8	4,2	19

> RACCORD INSTANTANÉ TÉ STANDARD TUBE ET PIQUAGE



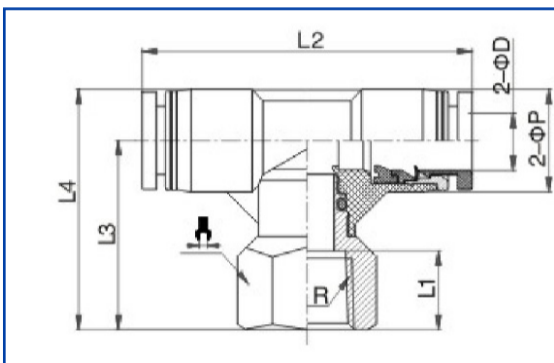
① ② ③

Références	ΦD	ΦD1	A	L	L1	d	K	H
OIT-RI-PS-TS-P04-T04-T04	4	4	11,3	53,8	18,8	3,2	13	35
OIT-RI-PS-TS-P06-T06-T06	6	6	13,3	54,8	19,3	3,2	13	35,5
OIT-RI-PS-TS-P08-T08-T08	8	8	15	62,3	22,8	3,2	14	39,5
OIT-RI-PS-TS-P10-T10-T10	10	10	18,7	76,2	28	4,2	17	46,8
OIT-RI-PS-TS-P12-T12-T12	12	12	21,3	81,3	29,8	4,2	19	51,5
OIT-RI-PS-TS-P06-T04-T04	6	4	13,3	54,8	19,3	3,2	13	35,5
OIT-RI-PS-TS-P08-T06-T06	8	6	15	62,3	22,3	3,2	14	39,5
OIT-RI-PS-TS-P10-T08-T08	10	8	18,7	76,2	27,8	4,2	17	46,8
OIT-RI-PS-TS-P12-T10-T10	12	10	21,3	81,3	29,7	4,2	19	51,5



RACCORD INSTANTANÉ TÉ STANDARD

FEMELLE - BSPT (R) et Métrique

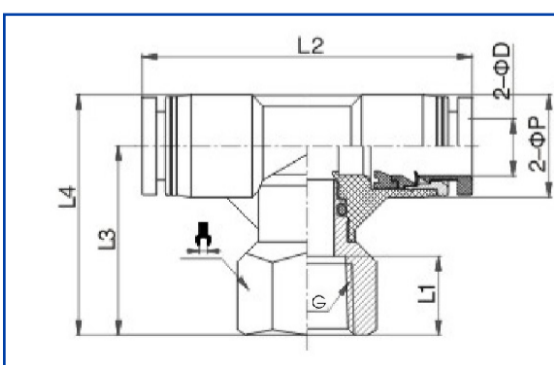


Références	ΦD	R*	L1	L2	L3	L4	ΦP	
OIT-RI-PS-TS-T04-F1/8R-T04	4	1/8R	8,5	37	20	25,5	11	14
OIT-RI-PS-TS-T04-F1/4R-T04	4	1/4R	11	37	23	28,5	11	17
OIT-RI-PS-TS-T04-F3/8R-T04	4	3/8R	11,5	37	24,5	30	11	20
OIT-RI-PS-TS-T06-F1/8R-T06	6	1/8R	8,5	39	21	27,5	13	14
OIT-RI-PS-TS-T06-F1/4R-T06	6	1/4R	11	39	24	30,5	13	17
OIT-RI-PS-TS-T06-F3/8R-T06	6	3/8R	11,5	39	25,5	32	13	20
OIT-RI-PS-TS-T08-F1/8R-T08	8	1/8R	8,5	46	23,5	30,5	14,5	14
OIT-RI-PS-TS-T08-F1/4R-T08	8	1/4R	11	46	26,5	33,5	14,5	17
OIT-RI-PS-TS-T08-F3/8R-T08	8	3/8R	11,5	46	28	35	14,5	20
OIT-RI-PS-TS-T08-F1/2R-T08	8	1/2R	14	46	31,5	38,5	14,5	24
OIT-RI-PS-TS-T10-F1/8R-T10	10	1/8R	8,5	54,5	25,5	34,5	18,5	17
OIT-RI-PS-TS-T10-F1/4R-T10	10	1/4R	11	54,5	28,5	37,5	18,5	17
OIT-RI-PS-TS-T10-F3/8R-T10	10	3/8R	11,5	54,5	29	38	18,5	20
OIT-RI-PS-TS-T10-F1/2R-T10	10	1/2R	14	54,5	33,5	42,5	18,5	24
OIT-RI-PS-TS-T12-F1/8R-T12	12	1/8R	8,5	59	26	36,5	21	17
OIT-RI-PS-TS-T12-F1/4R-T12	12	1/4R	11	59	29	39,5	21	17
OIT-RI-PS-TS-T12-F3/8R-T12	12	3/8R	11,5	59	29,5	40	21	20
OIT-RI-PS-TS-T12-F1/2R-T12	12	1/2R	14	59	34	44,5	21	24
OIT-RI-PS-TS-T14-F3/8R-T14	14	3/8R	11,5	61	35	46,5	23	20
OIT-RI-PS-TS-T14-F1/2R-T14	14	1/2R	14	61	37,5	49	23	24
OIT-RI-PS-TS-T16-F3/8R-T16	16	3/8R	11,5	62	40	53	26	21
OIT-RI-PS-TS-T16-F1/2R-T16	16	1/2R	14	62	45,5	55,5	26	24

*R: Filetage BSPT

RACCORD INSTANTANÉ TÉ STANDARD

FEMELLE - BSPP (G)



Références	ΦD	R	L1	L2	L3	L4	ΦP	
OIT-RI-PS-TS-T04-FM5-T04	4	M5	5	37	17	22,5	11	12
OIT-RI-PS-TS-T04-FM6-T04	4	M6	5	37	17	22,5	11	12
OIT-RI-PS-TS-T06-FM5-T06	6	M5	5	39	18	24,5	13	12
OIT-RI-PS-TS-T06-FM6-T06	6	M6	5	39	18	24,5	13	12

Références	ΦD	G	L1	L2	L3	L4	ΦP	
OIT-RI-PS-TS-T04-F1/8G-T04	4	1/8G	8,5	37	20	25,5	11	14
OIT-RI-PS-TS-T04-F1/4G-T04	4	1/4G	11	37	23	28,5	11	17
OIT-RI-PS-TS-T04-F3/8G-T04	4	3/8G	11,5	37	24,5	30	11	20
OIT-RI-PS-TS-T06-F1/8G-T06	6	1/8G	8,5	39	21	27,5	13	14
OIT-RI-PS-TS-T06-F1/4G-T06	6	1/4G	11	39	24	30,5	13	17
OIT-RI-PS-TS-T06-F3/8G-T06	6	3/8G	11,5	39	25,5	32	13	20
OIT-RI-PS-TS-T08-F1/8G-T08	8	1/8G	8,5	46	23,5	30,5	14,5	14
OIT-RI-PS-TS-T08-F1/4G-T08	8	1/4G	11	46	26,5	33,5	14,5	17
OIT-RI-PS-TS-T08-F3/8G-T08	8	3/8G	11,5	46	28	35	14,5	20
OIT-RI-PS-TS-T08-F1/2G-T08	8	1/2G	14	46	31,5	38,5	14,5	24
OIT-RI-PS-TS-T10-F1/8G-T10	10	1/8G	8,5	54,5	25,5	34,5	18,5	17
OIT-RI-PS-TS-T10-F1/4G-T10	10	1/4G	11	54,5	28,5	37,5	18,5	17
OIT-RI-PS-TS-T10-F3/8G-T10	10	3/8G	11,5	54,5	29	38	18,5	20
OIT-RI-PS-TS-T10-F1/2G-T10	10	1/2G	14	54,5	33,5	42,5	18,5	24
OIT-RI-PS-TS-T12-F1/8G-T12	12	1/8G	8,5	59	26	36,5	21	17
OIT-RI-PS-TS-T12-F1/4G-T12	12	1/4G	11	59	29	39,5	21	17
OIT-RI-PS-TS-T12-F3/8G-T12	12	3/8G	11,5	59	29,5	40	21	20
OIT-RI-PS-TS-T12-F1/2G-T12	12	1/2G	14	59	34	44,5	21	24
OIT-RI-PS-TS-T14-F3/8G-T14	14	3/8G	11,5	61	35	46,5	23	20
OIT-RI-PS-TS-T14-F1/2G-T14	14	1/2G	14	61	37,5	49	23	24
OIT-RI-PS-TS-T16-F3/8G-T16	16	3/8G	11,5	62	40	53	26	21
OIT-RI-PS-TS-T16-F1/2G-T16	16	1/2G	14	62	45,5	55,5	26	24

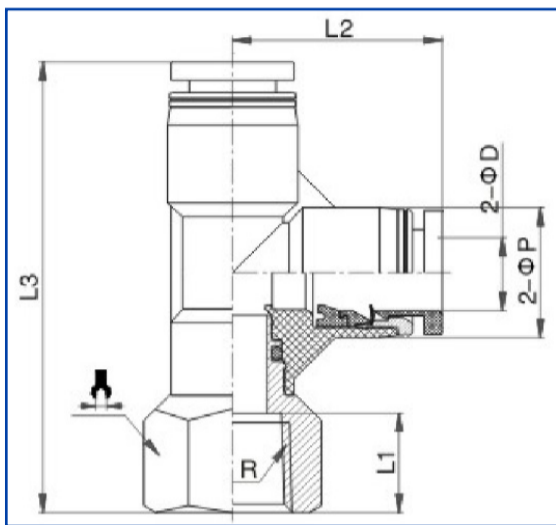


Gamme raccords instantanés - Polymères

Raccords standards

> RACCORD INSTANTANÉ TÉ STANDARD

FEMELLE - BSPT (R) et Métrique

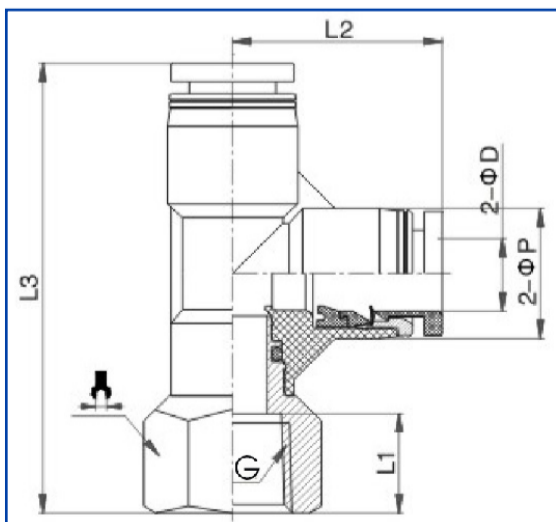


	②	③	①					
Références	ΦD	R*	L1	L2	L3	ΦP		
OIT-RI-PS-TS-F1/8R-T04-T04	4	1/8R	8,5	18,5	38,5	11	14	
OIT-RI-PS-TS-F1/4R-T04-T04	4	1/4R	11	18,5	41,5	11	17	
OIT-RI-PS-TS-F3/8R-T04-T04	4	3/8R	11,5	18,5	43	11	14	
OIT-RI-PS-TS-F1/8R-T06-T06	6	1/8R	8,5	19,5	40,5	13	14	
OIT-RI-PS-TS-F1/4R-T06-T06	6	1/4R	11	19,5	43,5	13	17	
OIT-RI-PS-TS-F3/8R-T06-T06	6	3/8R	11,5	19,5	45	13	20	
OIT-RI-PS-TS-F1/8R-T08-T08	8	1/8R	8,5	23	46,5	14,5	14	
OIT-RI-PS-TS-F1/4R-T08-T08	8	1/4R	11	23	49,5	14,5	17	
OIT-RI-PS-TS-F3/8R-T08-T08	8	3/8R	11,5	23	51	14,5	20	
OIT-RI-PS-TS-F1/2R-T08-T08	8	1/2R	14	23	54,5	14,5	24	
OIT-RI-PS-TS-F1/8R-T10-T10	10	1/8R	8,5	27	52,5	18,5	17	
OIT-RI-PS-TS-F1/4R-T10-T10	10	1/4R	11	27	55,5	18,5	17	
OIT-RI-PS-TS-F3/8R-T10-T10	10	3/8R	11,5	27	56	18,5	20	
OIT-RI-PS-TS-F1/2R-T10-T10	10	1/2R	14	27	60,5	18,5	24	
OIT-RI-PS-TS-F1/8R-T12-T12	12	1/8R	8,5	29,5	55,5	21	17	
OIT-RI-PS-TS-F1/4R-T12-T12	12	1/4R	11	29,5	58,5	21	17	
OIT-RI-PS-TS-F3/8R-T12-T12	12	3/8R	11,5	29,5	59	21	20	
OIT-RI-PS-TS-F1/2R-T12-T12	12	1/2R	14	29,5	63,5	21	24	
OIT-RI-PS-TS-F3/8R-T14-T14	14	3/8R	11,5	30,5	65,5	23	20	
OIT-RI-PS-TS-F1/2R-T14-T14	14	1/2R	14	30,5	68	23	24	

*R: Filetage BSPT

> RACCORD INSTANTANÉ TÉ STANDARD

FEMELLE - BSPP (G)



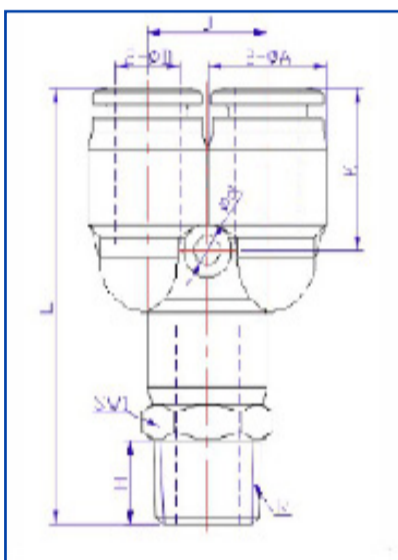
	②	③	①					
Références	ΦD	R	L1	L2	L3	ΦP		
OIT-RI-PS-TS-FM5-T04-T04	4	M5	5	18,5	35,5	11	12	
OIT-RI-PS-TS-FM6-T04-T04	4	M6	5	18,5	35,5	11	12	
OIT-RI-PS-TS-FM5-T06-T06	6	M5	5	19,5	37,5	13	12	
OIT-RI-PS-TS-FM6-T06-T06	6	M6	5	19,5	37,5	13	12	

	②	③	①					
Références	ΦD	G	L1	L2	L3	ΦP		
OIT-RI-PS-TS-F1/8G-T04-T04	4	1/8G	8,5	18,5	38,5	11	14	
OIT-RI-PS-TS-F1/4G-T04-T04	4	1/4G	11	18,5	41,5	11	17	
OIT-RI-PS-TS-F3/8G-T04-T04	4	3/8G	11,5	18,5	43	11	14	
OIT-RI-PS-TS-F1/8G-T06-T06	6	1/8G	8,5	19,5	40,5	13	14	
OIT-RI-PS-TS-F1/4G-T06-T06	6	1/4G	11	19,5	43,5	13	17	
OIT-RI-PS-TS-F3/8G-T06-T06	6	3/8G	11,5	19,5	45	13	20	
OIT-RI-PS-TS-F1/8G-T08-T08	8	1/8G	8,5	23	46,5	14,5	14	
OIT-RI-PS-TS-F1/4G-T08-T08	8	1/4G	11	23	49,5	14,5	17	
OIT-RI-PS-TS-F3/8G-T08-T08	8	3/8G	11,5	23	51	14,5	20	
OIT-RI-PS-TS-F1/2G-T08-T08	8	1/2G	14	23	54,5	14,5	24	
OIT-RI-PS-TS-F1/8G-T10-T10	10	1/8G	8,5	27	52,5	18,5	17	
OIT-RI-PS-TS-F1/4G-T10-T10	10	1/4G	11	27	55,5	18,5	17	
OIT-RI-PS-TS-F3/8G-T10-T10	10	3/8G	11,5	27	56	18,5	20	
OIT-RI-PS-TS-F1/2G-T10-T10	10	1/2G	14	27	60,5	18,5	24	
OIT-RI-PS-TS-F1/8G-T12-T12	12	1/8G	8,5	29,5	55,5	21	17	
OIT-RI-PS-TS-F1/4G-T12-T12	12	1/4G	11	29,5	58,5	21	17	
OIT-RI-PS-TS-F3/8G-T12-T12	12	3/8G	11,5	29,5	59	21	20	
OIT-RI-PS-TS-F1/2G-T12-T12	12	1/2G	14	29,5	63,5	21	24	
OIT-RI-PS-TS-F3/8G-T14-T14	14	3/8G	11,5	30,5	65,5	23	20	
OIT-RI-PS-TS-F1/2G-T14-T14	14	1/2G	14	30,5	68	23	24	



> RACCORD INSTANTANÉ Y STANDARD

MÂLE - BSPT (R)

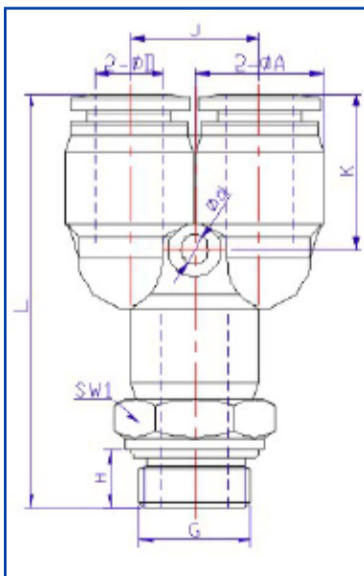


Références	ΦD	R*	H	A	L	J	d	K	SW1
OIT-RI-PS-YS-M1/8R-T04	4	1/8R	7,5	11,3	42,3	11	3,2	14,3	10
OIT-RI-PS-YS-M1/4R-T04	4	1/4R	9,5	11,3	45,3	11	3,2	14,3	14
OIT-RI-PS-YS-M3/8R-T04	4	3/8R	10,5	11,3	46,8	11	3,2	14,3	17
OIT-RI-PS-YS-M1/8R-T06	6	1/8R	7,5	13,3	43,8	13	3,2	14,8	12
OIT-RI-PS-YS-M1/4R-T06	6	1/4R	9,5	13,3	46,3	13	3,2	14,8	14
OIT-RI-PS-YS-M3/8R-T06	6	3/8R	10,5	13,3	47,8	13	3,2	14,8	17
OIT-RI-PS-YS-M1/2R-T06	6	1/2R	13,5	13,3	51,3	13	3,2	14,8	21
OIT-RI-PS-YS-M1/8R-T08	8	1/8R	7,5	15	47,1	15	3,2	18,2	14
OIT-RI-PS-YS-M1/4R-T08	8	1/4R	9,5	15	49,1	15	3,2	18,2	14
OIT-RI-PS-YS-M3/8R-T08	8	3/8R	10,5	15	50,6	15	3,2	18,2	17
OIT-RI-PS-YS-M1/2R-T08	8	1/2R	13,5	15	54,1	15	3,2	18,2	21
OIT-RI-PS-YS-M1/8R-T10	10	1/8R	7,5	18,7	56,7	18	4,2	21,2	17
OIT-RI-PS-YS-M1/4R-T10	10	1/4R	9,5	18,7	58,7	18	4,2	21,2	17
OIT-RI-PS-YS-M3/8R-T10	10	3/8R	10,5	18,7	59,7	18	4,2	21,2	17
OIT-RI-PS-YS-M1/2R-T10	10	1/2R	13,5	18,7	63,2	18	4,2	21,2	21
OIT-RI-PS-YS-M1/8R-T12	12	1/8R	7,5	21,3	59,8	21	4,2	21,8	21
OIT-RI-PS-YS-M1/4R-T12	12	1/4R	9,5	21,3	62,3	21	4,2	21,8	21
OIT-RI-PS-YS-M3/8R-T12	12	3/8R	10,5	21,3	63,3	21	4,2	21,8	21
OIT-RI-PS-YS-M1/2R-T12	12	1/2R	13,5	21,3	66,3	21	4,2	21,8	21

*R : Filetage BSPT

> RACCORD INSTANTANÉ Y STANDARD

MÂLE - BSPP (G) et Métrique



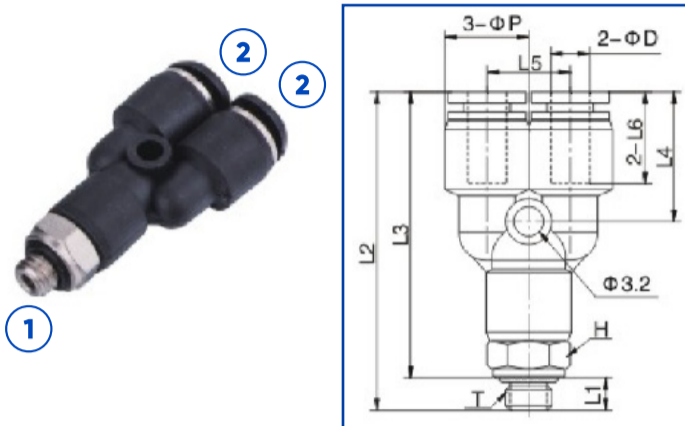
Références BSPP	ΦD	G	H	A	L	J	d	K	SW1
OIT-RI-PS-YS-M1/8G-T04	4	1/8G	5,5	11,3	42,8	11	3,2	14,3	14
OIT-RI-PS-YS-M1/4G-T04	4	1/4G	7,5	11,3	45,3	11	3,2	14,3	17
OIT-RI-PS-YS-M1/8G-T06	6	1/8G	5,5	13,3	43,8	13	3,2	14,8	14
OIT-RI-PS-YS-M1/4G-T06	6	1/4G	7,5	13,3	46,3	13	3,2	14,8	17
OIT-RI-PS-YS-M3/8G-T06	6	3/8G	7,5	13,3	46,8	13	3,2	14,8	20
OIT-RI-PS-YS-M1/2G-T06	6	1/2G	10	13,3	49,3	13	3,2	14,8	24
OIT-RI-PS-YS-M1/8G-T08	8	1/8G	5,5	15	46,6	15	3,2	18,2	14
OIT-RI-PS-YS-M1/4G-T08	8	1/4G	7,5	15	49,1	15	3,2	18,2	17
OIT-RI-PS-YS-M3/8G-T08	8	3/8G	7,5	15	49,6	15	3,2	18,2	20
OIT-RI-PS-YS-M1/2G-T08	8	1/2G	10	15	52,1	15	3,2	18,2	24
OIT-RI-PS-YS-M1/8G-T10	10	1/8G	5,5	18,7	56,2	18	4,2	21,2	17
OIT-RI-PS-YS-M1/4G-T10	10	1/4G	7,5	18,7	58,2	18	4,2	21,2	17
OIT-RI-PS-YS-M3/8G-T10	10	3/8G	7,5	18,7	58,7	18	4,2	21,2	20
OIT-RI-PS-YS-M1/2G-T10	10	1/2G	10	18,7	61,2	18	4,2	21,2	24
OIT-RI-PS-YS-M1/8G-T12	12	1/8G	5,5	21,3	59,8	21	4,2	21,8	21
OIT-RI-PS-YS-M1/4G-T12	12	1/4G	7,5	21,3	61,8	21	4,2	21,8	21
OIT-RI-PS-YS-M3/8G-T12	12	3/8G	7,5	21,3	61,8	21	4,2	21,8	21
OIT-RI-PS-YS-M1/2G-T12	12	1/2G	10	21,3	64,3	21	4,2	21,8	24

Références métriques	ΦD	G	H	A	L	J	d	K	SW1
OIT-RI-PS-YS-MM5-T04	4	M5	3,5	11,3	39,3	11	3,2	14,3	10
OIT-RI-PS-YS-MM6-T04	4	M6	4	11,3	39,8	11	3,2	14,3	10
OIT-RI-PS-YS-MM5-T06	6	M5	3,5	13,3	40,8	13	3,2	14,8	12
OIT-RI-PS-YS-MM6-T06	6	M6	4	13,3	41,3	13	3,2	14,8	12



> RACCORD INSTANTANÉ Y COMPACT

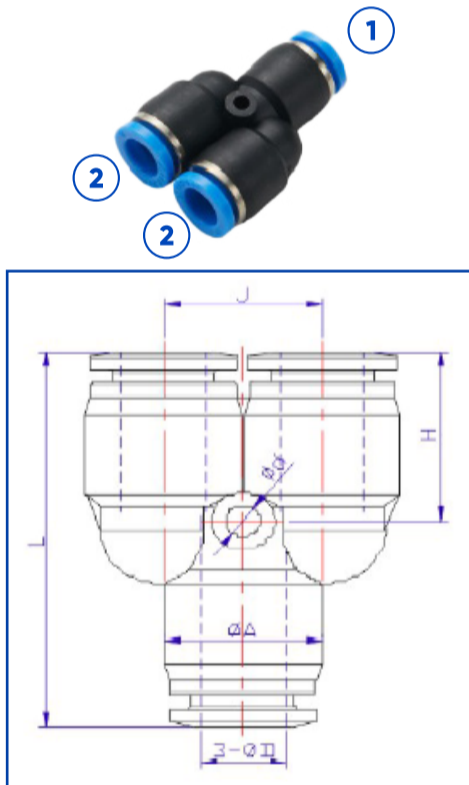
MÂLE - Métrique



Références métriques	ΦD	G (T)	L1	L2	L3	L4	L5	L6	ΦP	H
OIT-RI-PS-YC-MM3-T03	3	M3x0,5	3	32	29	12,5	7	10,5	7	8
OIT-RI-PS-YC-MM5-T03	3	M5x0,8	3,5	32,5	29	12,5	7	10,5	7	8
OIT-RI-PS-YC-MM6-T03	3	M6x1,0	4	33	29	12,5	7	10,5	7	8
OIT-RI-PS-YC-MM3-T04	4	M3x0,5	3	34	31	14	9	11,5	9	8
OIT-RI-PS-YC-MM5-T04	4	M5x0,8	3,5	34,5	31	14	9	11,5	9	8
OIT-RI-PS-YC-MM6-T04	4	M6x1,0	4	35	31	14	9	11,5	9	8
OIT-RI-PS-YC-MM5-T06	6	M5x0,8	3,5	37	33,5	15	11	12,5	11	8
OIT-RI-PS-YC-MM6-T06	6	M6x1,0	4	37,5	33,5	15	11	12,5	11	8

> RACCORD INSTANTANÉ Y STANDARD

TUBE - ÉGAL ET INÉGAL



Références	ΦD	A	L	d	J	H
OIT-RI-PS-YS-T04-T04	4	11,3	36,1	3,2	11	14,3
OIT-RI-PS-YS-T06-T06	6	13,3	37,1	3,2	13	14,8
OIT-RI-PS-YS-T08-T08	8	15	40,4	3,2	15	18,2
OIT-RI-PS-YS-T10-T10	10	18,7	50,4	4,2	18	21,2
OIT-RI-PS-YS-T12-T12	12	21,3	53,6	4,2	21	21,8
OIT-RI-PS-YS-T14-T14	14	23,5	57	4,2	23	21,5
OIT-RI-PS-YS-T16-T16	16	26,5	58,5	4,2	25	22,5

Références	ΦD	ΦD1	A	L	d	J	H
OIT-RI-PS-YS-T06-T04	6	4	13,3	37,1	3,2	13	14,8
OIT-RI-PS-YS-T08-T04	8	4	15	40	3,2	13	17,7
OIT-RI-PS-YS-T08-T06	8	6	15	40	3,2	15	17,7
OIT-RI-PS-YS-T10-T06	10	6	18,7	49,2	4,2	15	19,8
OIT-RI-PS-YS-T10-T08	10	8	18,7	49,5	4,2	18	20,3
OIT-RI-PS-YS-T12-T06	12	6	21,3	52	4,2	21	20,3
OIT-RI-PS-YS-T12-T08	12	8	21,3	52,6	4,2	21	20,8
OIT-RI-PS-YS-T12-T10	12	10	21,3	53,6	4,2	21	22
OIT-RI-PS-YS-T14-T12	14	12	23,5	56	4,2	21	22
OIT-RI-PS-YS-T16-T12	16	12	26,5	57	4,2	23	22,5
OIT-RI-PS-YS-T16-T14	16	14	26,5	58,5	4,2	25	22,5

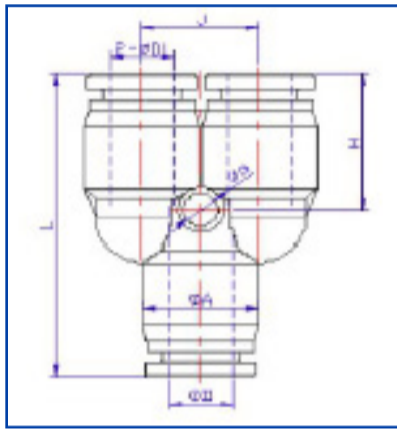
Références	ΦD1	ΦD	A	L	d	J	H
OIT-RI-PS-YS-T04-T06	4	6	13,3	37,1	3,2	13	14,8
OIT-RI-PS-YS-T04-T08	4	8	15	40	3,2	13	17,7
OIT-RI-PS-YS-T06-T08	6	8	15	40	3,2	15	17,7
OIT-RI-PS-YS-T06-T10	6	10	18,7	49,2	4,2	15	19,8
OIT-RI-PS-YS-T08-T10	8	10	18,7	49,5	4,2	18	20,3
OIT-RI-PS-YS-T06-T12	6	12	21,3	53,6	4,2	21	21,7
OIT-RI-PS-YS-T12-T14	12	14	23,5	56	4,2	21	22
OIT-RI-PS-YS-T12-T16	12	16	26,5	57	4,2	23	22,5
OIT-RI-PS-YS-T14-T16	14	16	26,5	58,5	4,2	25	22,5



> RACCORD INSTANTANÉ

Y COMPACT

TUBE - ÉGAL ET INÉGAL

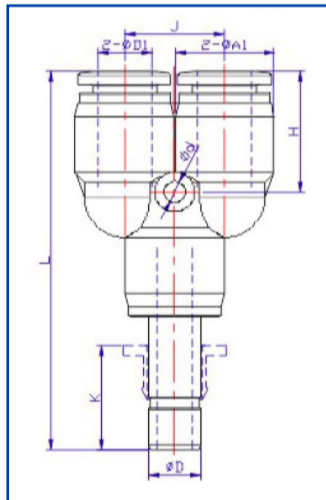


Références	① ΦD	② ΦD1	A	d	J	H	L
OIT-RI-PS-YC-T03-T03	3	3	7,5	3,2	7,8	9,5	22,7
OIT-RI-PS-YC-T04-T04	4	4	9,5	3,2	9,2	12	28
OIT-RI-PS-YC-T06-T06	6	6	11,5	3,2	11	12	30
OIT-RI-PS-YC-T06-T04	6	4	11,5	3,2	11	12	30

> RACCORD INSTANTANÉ

Y STANDARD

TUBE ET PIQUAGE

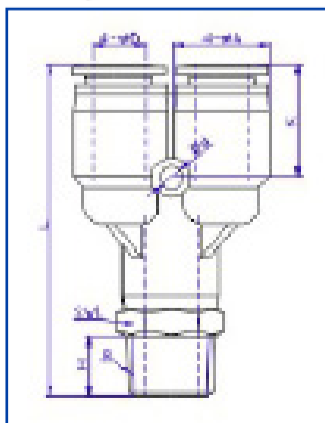
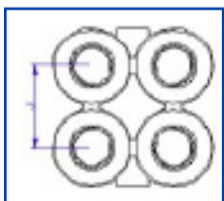


Références	① ΦD	② ΦD1	A1	L	d	K	H
OIT-RI-PS-YS-P04-T04	4	4	11,3	52,3	3,2	13	14,3
OIT-RI-PS-YS-P06-T06	6	6	13,3	53,3	3,2	13	14,8
OIT-RI-PS-YS-P08-T08	8	8	15	57,1	3,2	14	18,2
OIT-RI-PS-YS-P10-T10	10	10	18,7	69,2	4,2	17	21,2
OIT-RI-PS-YS-P12-T12	12	12	21,3	75,3	4,2	19	21,8
OIT-RI-PS-YS-P06-T04	6	4	11,3	52,3	3,2	13	14,3
OIT-RI-PS-YS-P08-T06	8	6	13,3	53,3	3,2	14	14,8
OIT-RI-PS-YS-P10-T08	10	8	15	60,1	3,2	17	18,2
OIT-RI-PS-YS-P12-T10	12	10	18,7	72,2	4,2	19	21,2

> RACCORD INSTANTANÉ

Y STANDARD DOUBLE

MÂLE - BSPT (R)



Références	② ΦD	① R*	H	A	L	J	k	d	SW1
OIT-RI-PS-YD-M1/8R-T04	4	1/8R	7,5	11,3	43	11	15	3,2	12
OIT-RI-PS-YD-M1/4R-T04	4	1/4R	9,5	11,3	45,5	11	15	3,2	14
OIT-RI-PS-YD-M1/8R-T06	6	1/8R	7,5	13,3	47	13	15,5	3,2	14
OIT-RI-PS-YD-M1/4R-T06	6	1/4R	9,5	13,3	49	13	15,5	3,2	14
OIT-RI-PS-YD-M3/8R-T06	6	3/8R	10,5	13,3	50,5	13	15,5	3,2	17
OIT-RI-PS-YD-M1/2R-T06	6	1/2R	13,5	13,3	54	13	15,5	3,2	21
OIT-RI-PS-YD-M1/8R-T08	8	1/8R	7,5	15	48	15	16,5	3,2	14
OIT-RI-PS-YD-M1/4R-T08	8	1/4R	9,5	15	50	15	16,5	3,2	14
OIT-RI-PS-YD-M3/8R-T08	8	3/8R	10,5	15	51,5	15	16,5	3,2	17
OIT-RI-PS-YD-M1/2R-T08	8	1/2R	13,5	15	55	15	16,5	3,2	21

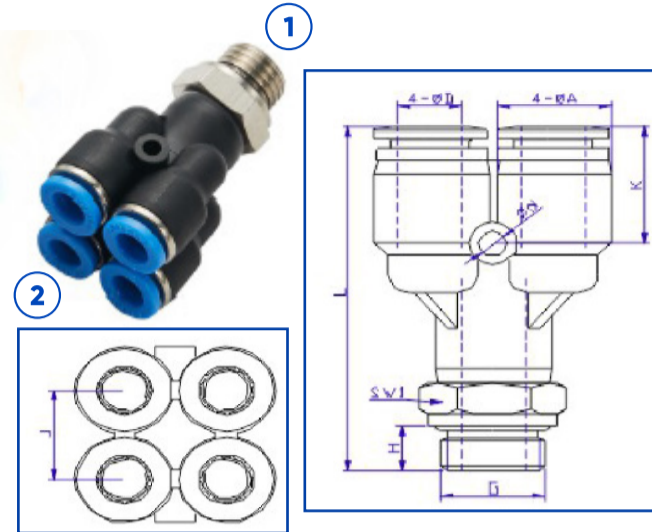
*R : Filetage BSPT



> RACCORD INSTANTANÉ

Y STANDARD DOUBLE

MÂLE - BSPP (G)

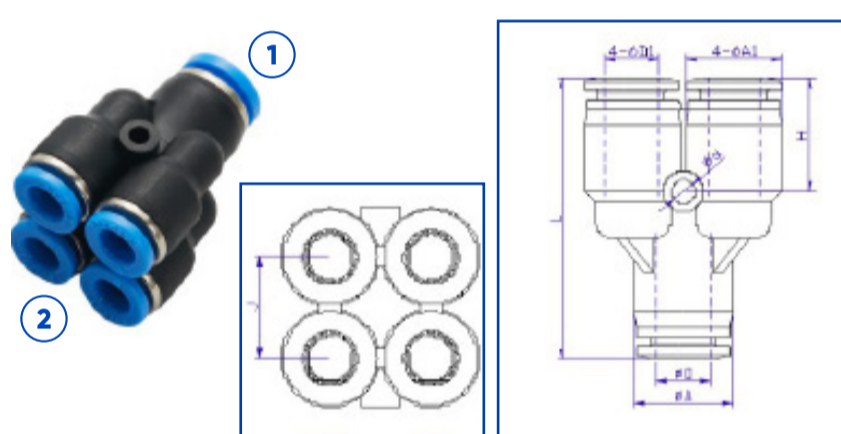


Références	② ΦD	① G	H	A	L	J	k	d	SW1
OIT-RI-PS-YD-M1/8G-T04	4	1/8G	5,5	11,3	43	11	15	3,2	14
OIT-RI-PS-YD-M1/4G-T04	4	1/4G	7,5	11,3	45,5	11	15	3,2	17
OIT-RI-PS-YD-M1/8G-T06	6	1/8G	5,5	13,3	46,5	13	15,5	3,2	14
OIT-RI-PS-YD-M1/4G-T06	6	1/4G	7,5	13,3	49	13	15,5	3,2	17
OIT-RI-PS-YD-M3/8G-T06	6	3/8G	7,5	13,3	49,5	13	15,5	3,2	20
OIT-RI-PS-YD-M1/2G-T06	6	1/2G	10	13,3	52	13	15,5	3,2	24
OIT-RI-PS-YD-M1/8G-T08	8	1/8G	5,5	15	47,5	15	16,5	3,2	14
OIT-RI-PS-YD-M1/4G-T08	8	1/4G	7,5	15	50	15	16,5	3,2	17
OIT-RI-PS-YD-M3/8G-T08	8	3/8G	7,5	15	50,5	15	16,5	3,2	20
OIT-RI-PS-YD-M1/2G-T08	8	1/2G	10	15	53	15	16,5	3,2	24

> RACCORD INSTANTANÉ

Y STANDARD DOUBLE

TUBE - ÉGAL ET INÉGAL

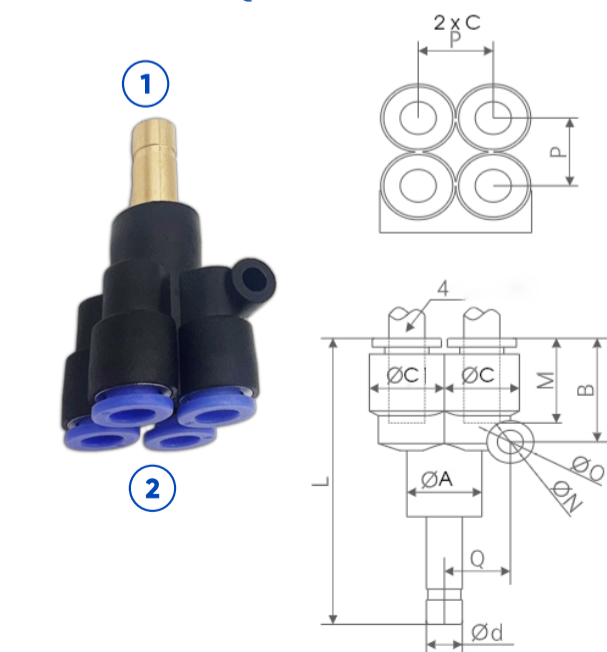


Références	① ΦD	② ΦD1	A	A1	L	J	H	D
OIT-RI-PS-YD-T06-T04	6	4	13,3	11,3	36,5	11	15	3,2
OIT-RI-PS-YD-T08-T08	8	8	14,8	14,8	41	15	16,5	3,2
OIT-RI-PS-YD-T08-T04	8	4	14,8	11,3	38,5	11	15	3,2
OIT-RI-PS-YD-T08-T06	8	6	14,8	13,3	40	13	15,5	3,2

> RACCORD INSTANTANÉ

Y STANDARD DOUBLE

TUBE ET PIQUAGE

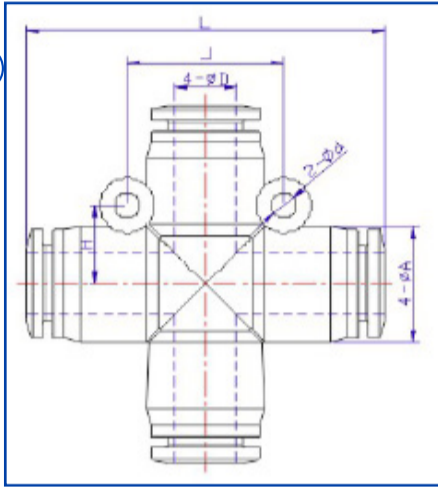


Références	② ΦD ext	① Φd	C	A	L	M	P	Q	B	ΦO	ΦN	(g)
OIT-RI-PS-YD-P06-T04	4	6	10,7	12,8	50,3	14,9	11,1	10	16,3	7,8	4,2	16,3
OIT-RI-PS-YD-P08-T04	4	8	10,7	15,3	52,6	14,9	11,1	10	16,3	7,8	4,2	19,6
OIT-RI-PS-YD-P08-T06	6	8	12,7	15,3	56,4	16,2	12,9	11	19,8	7,8	4,2	23,1
OIT-RI-PS-YD-P10-T06	6	10	12,7	18	62	17,3	12,9	11	20,5	7,8	4,2	28,8
OIT-RI-PS-YD-P10-T08	8	10	14,7	17,7	63,2	18,4	14,7	13,1	22,3	7,8	4,2	33,7
OIT-RI-PS-YD-P12-T08	8	12	14,7	20,5	67	17,6	14,7	13,1	21,5	7,8	4,2	38,9
OIT-RI-PS-YD-P12-T10	10	12	14,7	20,5	70,6	19,5	17,6	15,3	24,1	7,8	4,2	48,7



> RACCORD INSTANTANÉ CROIX STANDARD

TUBE - ÉGAL

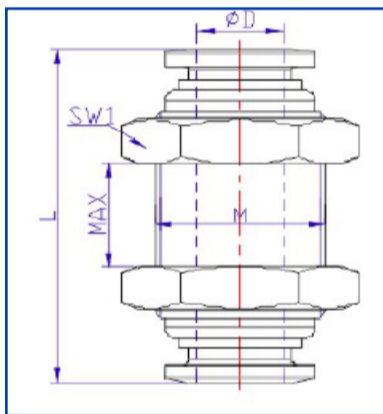


①

Références	ΦD	A	L	D	J	H
OIT-RI-PS-XS-T04-T04-T04-T04	4	11,3	37,6	3,2	14	7
OIT-RI-PS-XS-T06-T06-T06-T06	6	13,3	38,6	3,2	16	8
OIT-RI-PS-XS-T08-T08-T08-T08	8	15	45,6	3,2	18	9
OIT-RI-PS-XS-T10-T10-T10-T10	10	18,7	57,4	4,2	24	12
OIT-RI-PS-XS-T12-T12-T12-T12	12	21,3	59,6	4,2	27	13,5

> RACCORD INSTANTANÉ PASSE CLOISON STANDARD

TUBE - ÉGAL

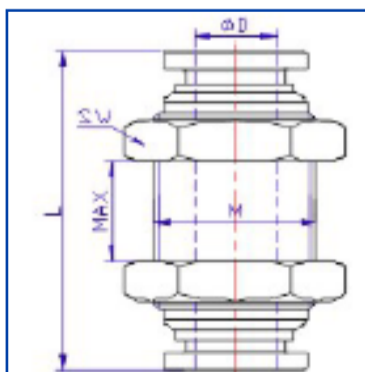


① ②

Références	ΦD	L	M	MAX	SW1
OIT-RI-PS-PS-T04-T04	4	30,1	M12x1	13	14
OIT-RI-PS-PS-T06-T06	6	31,2	M14x1	12,5	17
OIT-RI-PS-PS-T08-T08	8	34,9	M16x1	12,5	19
OIT-RI-PS-PS-T10-T10	10	40	M20x1	13,5	24
OIT-RI-PS-PS-T12-T12	12	45	M22x1	19	26
OIT-RI-PS-PS-T16-T16	16	51	M26x1	23	29

> RACCORD INSTANTANÉ PASSE CLOISON COMPACT

TUBE - ÉGAL



① ②

Références	ΦD	L	M	MAX	SW
OIT-RI-PS-PC-T03-T03	3	20	M8x1	5	10
OIT-RI-PS-PC-T04-T04	4	25	M10x1	8	12
OIT-RI-PS-PC-T06-T06	6	25	M12x1	8	14

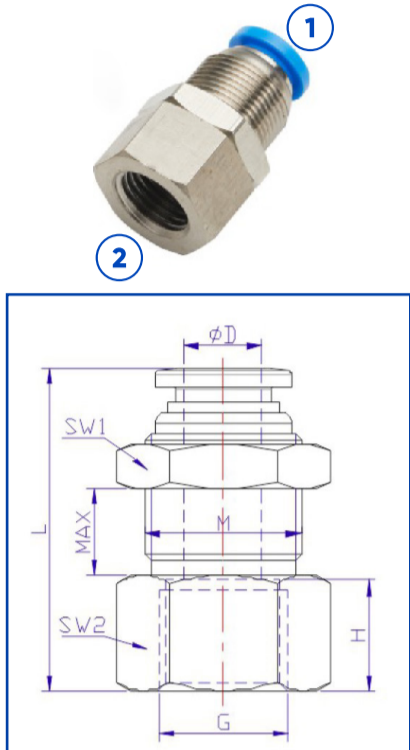


Gamme raccords instantanés - Polymères

Raccords standards

RACCORD INSTANTANÉ PASSE CLOISON STANDARD

FEMELLE - BSPP (G ou Rp)

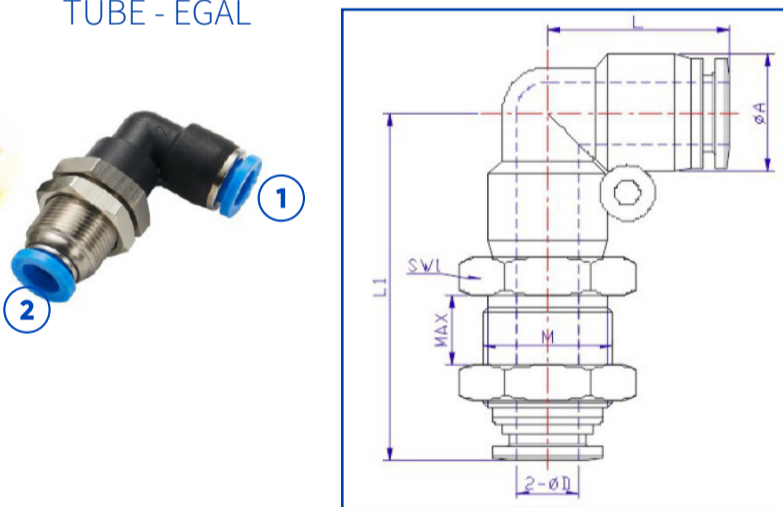


Références	①	②	H	L	M	MAX	SW1	SW2
	ΦD	G						
OIT-RI-PS-PS-T04-F1/8G	4	1/8G	8,5	24,2	M12x1	5,5	14	14
OIT-RI-PS-PS-T04-F1/4G	4	1/4G	11	26,7	M12x1	5,5	14	17
OIT-RI-PS-PS-T06-F1/8G	6	1/8G	8,5	24,6	M14x1	7,5	17	17
OIT-RI-PS-PS-T06-F1/4G	6	1/4G	11	29,6	M14x1	7,5	17	17
OIT-RI-PS-PS-T06-F3/8G	6	3/8G	12	31,1	M14x1	7,5	17	20
OIT-RI-PS-PS-T06-F1/2G	6	1/2G	14	33,1	M14x1	7,5	17	24
OIT-RI-PS-PS-T08-F1/8G	8	1/8G	8,5	26,7	M16x1	9,5	19	19
OIT-RI-PS-PS-T08-F1/4G	8	1/4G	11	32,2	M16x1	9,5	19	19
OIT-RI-PS-PS-T08-F3/8G	8	3/8G	12	34,7	M16x1	9,5	19	20
OIT-RI-PS-PS-T08-F1/2G	8	1/2G	14	36,7	M16x1	9,5	19	24
OIT-RI-PS-PS-T10-F1/8G	10	1/8G	8,5	30,4	M20x1	9,5	24	21
OIT-RI-PS-PS-T10-F1/4G	10	1/4G	11	31,9	M20x1	9,5	24	21
OIT-RI-PS-PS-T10-F3/8G	10	3/8G	12	32,9	M20x1	9,5	24	21
OIT-RI-PS-PS-T10-F1/2G	10	1/2G	14	38,4	M20x1	9,5	24	24
OIT-RI-PS-PS-T12-F1/8G	12	1/8G	8,5	31,2	M22x1	9,5	26	24
OIT-RI-PS-PS-T12-F1/4G	12	1/4G	11	34,2	M22x1	9,5	26	24
OIT-RI-PS-PS-T12-F3/8G	12	3/8G	12	35,2	M22x1	9,5	26	24
OIT-RI-PS-PS-T12-F1/2G	12	1/2G	14	37,2	M22x1	9,5	26	24

Références métriques	②	①	L1	L2	L3	L4	M	1	2
	ΦD	G							
OIT-RI-PS-PS-T04-FM5	4	M5	6	22	5	3,5	M12x1,0	14	14

RACCORD INSTANTANÉ PASSE CLOISON COUDÉ

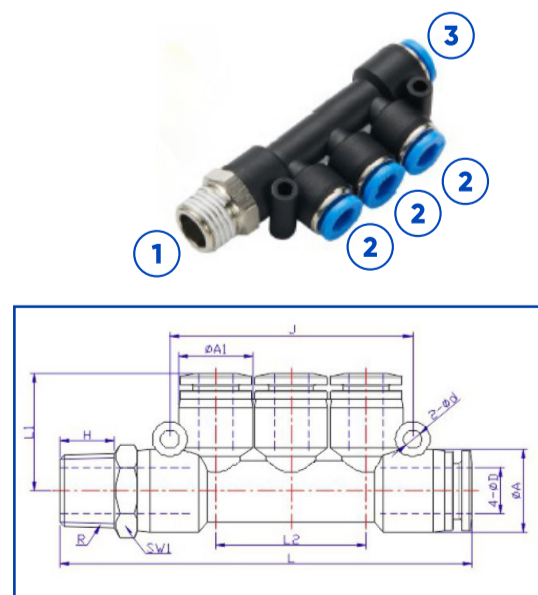
TUBE - ÉGAL



Références	①	②	L	L1	M	MAX	SW1
	ΦD	A					
OIT-RI-PS-P9-T04-T04	4	11,3	18,8	31	M12x1	6	14
OIT-RI-PS-P9-T06-T06	6	13,3	19,3	34	M14x1	7	17
OIT-RI-PS-P9-T08-T08	8	15	22,8	41	M16x1	7,5	19
OIT-RI-PS-P9-T10-T10	10	18,7	28	47	M20x1	9	24
OIT-RI-PS-P9-T12-T12	12	21,3	29,8	49	M22x1	10	26

RACCORD INSTANTANÉ NOURRICE MULTI-PIQUAGE STANDARD

MÂLE - BSPT (R)



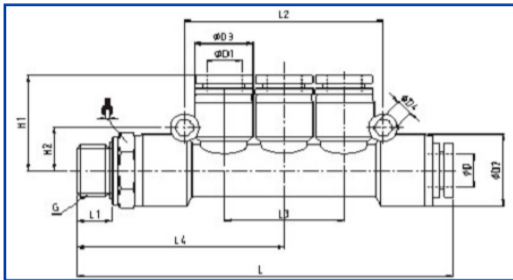
Références	②	③	①	H	A	L	L1	L2	J	d	SW1
	ΦD	R*									
OIT-RI-PS-NS-M1/8R-T04-T04	4	1/8R	7,5	13,3	64,3	19	22	36	3,2	12	
OIT-RI-PS-NS-M1/4R-T04-T04	4	1/4R	9,5	13,3	66,8	19	22	36	3,2	14	
OIT-RI-PS-NS-M3/8R-T04-T04	4	3/8R	10,5	13,3	68,3	19	22	36	3,2	17	
OIT-RI-PS-NS-M1/8R-T06-T06	6	1/8R	7,5	15	68,8	20,5	26	42	3,2	14	
OIT-RI-PS-NS-M1/4R-T06-T06	6	1/4R	9,5	15	70,8	20,5	26	42	3,2	14	
OIT-RI-PS-NS-M3/8R-T06-T06	6	3/8R	10,5	15	72,3	20,5	26	42	3,2	17	
OIT-RI-PS-NS-M1/2R-T06-T06	6	1/2R	13,5	15	75,8	20,5	26	42	3,2	21	
OIT-RI-PS-NS-M1/8R-T08-T08	8	1/8R	7,5	18,7	88,8	24	30	48	4,2	17	
OIT-RI-PS-NS-M1/4R-T08-T08	8	1/4R	9,5	18,7	90,8	24	30	48	4,2	17	
OIT-RI-PS-NS-M3/8R-T08-T08	8	3/8R	10,5	18,7	91,8	24	30	48	4,2	17	
OIT-RI-PS-NS-M1/2R-T08-T08	8	1/2R	13,5	18,7	95,3	24	30	48	4,2	21	
OIT-RI-PS-NS-M1/8R-T10-T10	10	1/8R	7,5	21,3	99,7	28,5	36	60,5	4,2	21	
OIT-RI-PS-NS-M1/4R-T10-T10	10	1/4R	9,5	21,3	102,2	28,5	36	60,5	4,2	21	
OIT-RI-PS-NS-M3/8R-T10-T10	10	3/8R	10,5	21,3	103,2	28,5	36	60,5	4,2	21	
OIT-RI-PS-NS-M1/2R-T10-T10	10	1/2R	13,5	21,3	106,2	28,5	36	60,5	4,2	21	

*R: Filetage BSPT



> RACCORD INSTANTANÉ NOURRICE MULTI-PIQUAGE STANDARD

MÂLE - BSPP (G) et Métrique



2 3 1

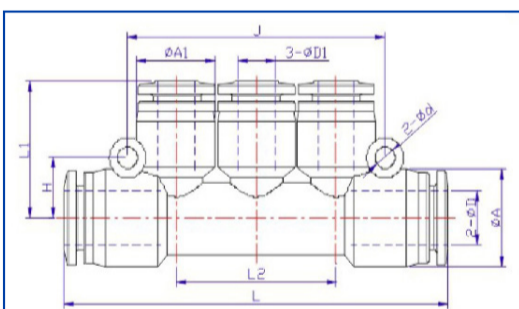
Références BSPP	ΦD	G	ΦD1	ΦD2	ΦD3	ΦD4	H1	H2	L1	L2	L3	L4	
OIT-RI-PS-NS-M1/8G-T04-T04	4	1/8G	4	14,5	13	3,2	19	9	68	5,5	42	26	14
OIT-RI-PS-NS-M1/4G-T04-T04	4	1/4G	4	14,5	13	3,2	19	9	70	7,5	42	26	17
OIT-RI-PS-NS-M1/8G-T06-T06	6	1/8G	6	14,5	13	3,2	20,5	9	68	5,5	42	26	14
OIT-RI-PS-NS-M1/4G-T06-T06	6	1/4G	6	14,5	13	3,2	20,5	9	70	7,5	42	26	17
OIT-RI-PS-NS-M3/8G-T06-T06	6	3/8G	6	14,5	13	3,2	20,5	9	70,5	7,5	42	26	20
OIT-RI-PS-NS-M1/2G-T06-T06	6	1/2G	6	14,5	13	3,2	20,5	9	73	10	42	26	24
OIT-RI-PS-NS-M1/8G-T08-T08	8	1/8G	8	18,4	14,5	3,2	24	11	87	5,5	48	29	14
OIT-RI-PS-NS-M1/4G-T08-T08	8	1/4G	8	18,4	14,5	3,2	24	11	89	7,5	48	29	17
OIT-RI-PS-NS-M3/8G-T08-T08	8	3/8G	8	18,4	14,5	3,2	24	11	89,5	7,5	48	29	20
OIT-RI-PS-NS-M1/2G-T08-T08	8	1/2G	8	18,4	14,5	3,2	24	11	92,5	10	48	29	24
OIT-RI-PS-NS-M1/8G-T10-T10	10	1/8G	10	18,4	18,4	4,2	27,5	12	95,5	5,5	60,8	37	17
OIT-RI-PS-NS-M1/4G-T10-T10	10	1/4G	10	18,4	18,4	4,2	27,5	12	98	7,5	60,8	37	17
OIT-RI-PS-NS-M3/8G-T10-T10	10	3/8G	10	18,4	18,4	4,2	27,5	12	98,5	7,5	60,8	37	20
OIT-RI-PS-NS-M1/2G-T10-T10	10	1/2G	10	18,4	18,4	4,2	27,5	12	101,5	10	60,8	37	24

2 3 1

Références métriques	ΦD	G	H	D2	L	H1	L3	L2	D4	
OIT-RI-PS-NS-MM5-T04-T04	4	M5	3,5	13,3	61,3	19	22	36	3,2	12
OIT-RI-PS-NS-MM5-T06-T06	6	M5	3,5	15	65,8	20,5	26	42	3,2	14

> RACCORD INSTANTANÉ NOURRICE MULTI-PIQUAGE STANDARD

TUBE - ÉGAL ET INÉGAL

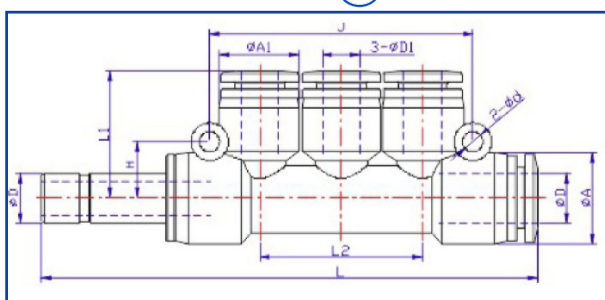


1 3 2

Références	ΦD	ΦD1	A	A1	L	L1	L2	J	H	d
OIT-RI-PS-NS-T04-T04-T04	4	4	13,3	11,3	57,6	19	22	36	9	3,2
OIT-RI-PS-NS-T06-T06-T06	6	6	15	13,3	61,6	20,5	26	42	10	3,2
OIT-RI-PS-NS-T08-T08-T08	8	8	18,7	15	81,6	24	30	48	13	4,2
OIT-RI-PS-NS-T10-T10-T10	10	10	21,3	18,7	93,4	28,5	36	60,5	14	4,2
OIT-RI-PS-NS-T06-T04-T06	6	4	13,3	11,3	57,6	19	22	36	9	3,2
OIT-RI-PS-NS-T08-T04-T08	8	4	15	13,3	61,6	20,5	26	42	10	3,2
OIT-RI-PS-NS-T08-T06-T08	8	6	15	13,3	61,6	20,5	26	42	10	3,2
OIT-RI-PS-NS-T10-T06-T10	10	6	18,7	15	83,4	23,5	30	48	13	4,2
OIT-RI-PS-NS-T10-T08-T10	10	8	18,7	15	83,4	24	30	48	13	4,2

> RACCORD INSTANTANÉ NOURRICE MULTI-PIQUAGE STANDARD

TUBE ET PIQUAGE



3 1 2

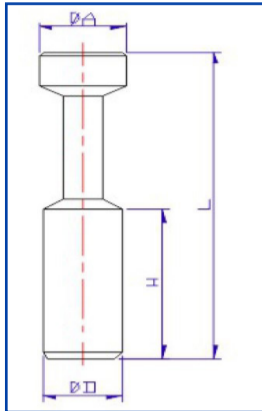
Références	ΦD	ΦD1	A	A1	L	L1	L2	J	H	d
OIT-RI-PS-NS-P04-T04-T04	4	4	13,3	11,3	73,8	19	22	36	9	3,2
OIT-RI-PS-NS-P06-T06-T06	6	6	15	13,3	77,8	20,5	26	42	10	3,2
OIT-RI-PS-NS-P08-T08-T08	8	8	18,7	15	98,3	24	30	48	13	4,2
OIT-RI-PS-NS-P10-T10-T10	10	10	21,3	18,7	112,2	28,5	36	60,5	14	4,2
OIT-RI-PS-NS-P06-T04-T06	6	4	13,3	11,3	73,8	19	22	36	9	3,2
OIT-RI-PS-NS-P08-T04-T08	8	4	15	13,3	79,3	20,5	26	42	10	3,2
OIT-RI-PS-NS-P08-T06-T08	8	6	15	13,3	79,3	20,5	26	42	10	3,2
OIT-RI-PS-NS-P10-T06-T10	10	6	18,7	15	102,2	23,5	30	48	13	4,2
OIT-RI-PS-NS-P10-T08-T10	10	8	18,7	15	102,2	24	30	48	13	4,2



> RACCORD INSTANTANÉ BOUCHON PIQUAGE



①



①

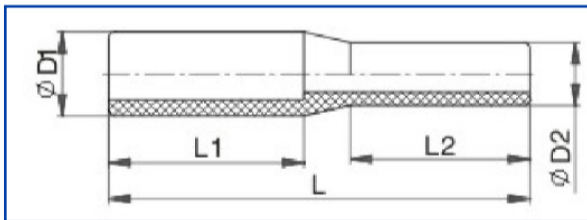
Références	φD	A	H	L
OIT-RI-PS-BO-P04	4	5	15	28
OIT-RI-PS-BO-P06	6	7	17	33
OIT-RI-PS-BO-P08	8	9	18	37
OIT-RI-PS-BO-P10	10	11	20,5	42
OIT-RI-PS-BO-P12	12	13	23	44

> RACCORD INSTANTANÉ JONCTION TUBE



①

②



①

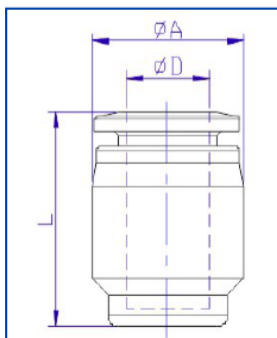
②

Références	φD1	φD2	L	L1	L2
OIT-RI-PS-JC-P04-P04	4	4	35	16	16
OIT-RI-PS-JC-P06-P06	6	6	37	17	17
OIT-RI-PS-JC-P08-P08	8	8	42	18,5	18,5
OIT-RI-PS-JC-P10-P10	10	10	45	20	20
OIT-RI-PS-JC-P12-P12	12	12	51	23	23
OIT-RI-PS-JC-P14-P14	14	14	52	23	23
OIT-RI-PS-JC-P16-P16	16	16	55	24	24
OIT-RI-PS-JC-P06-P04	6	4	36	17	16
OIT-RI-PS-JC-P08-P04	8	4	37,5	18,5	16
OIT-RI-PS-JC-P08-P06	8	6	39	18,5	17
OIT-RI-PS-JC-P10-P06	10	6	41,5	21	17
OIT-RI-PS-JC-P10-P08	10	8	43	21	18,5
OIT-RI-PS-JC-P12-P08	12	8	44,5	22,5	18,5
OIT-RI-PS-JC-P12-P10	12	10	48	22,5	21
OIT-RI-PS-JC-P14-P10	14	10	48	23	20
OIT-RI-PS-JC-P14-P12	14	12	51	23	23
OIT-RI-PS-JC-P16-P12	16	12	54	24	23
OIT-RI-PS-JC-P16-P14	16	14	54	24	23

> RACCORD INSTANTANÉ BOUCHON TUBE



①

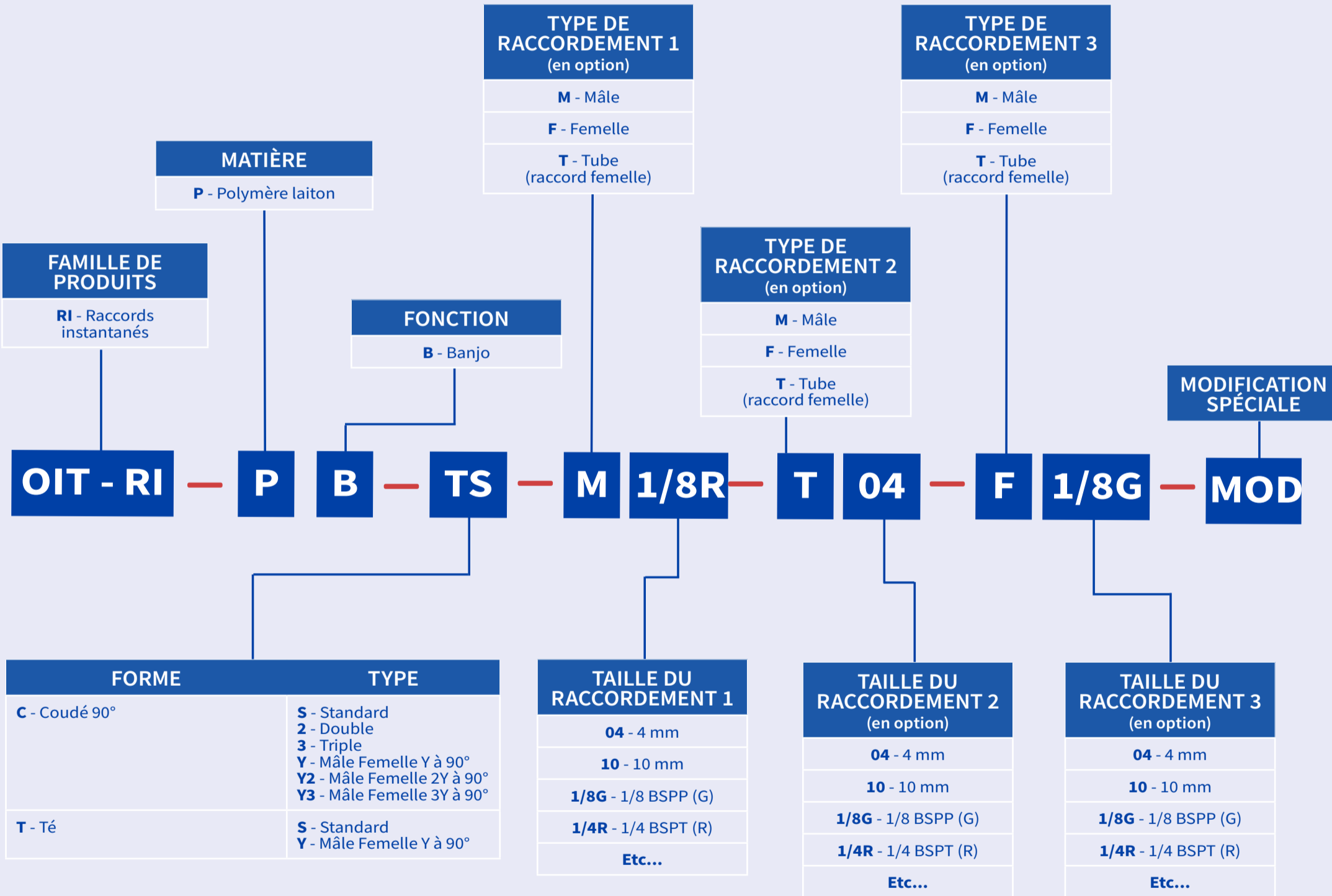


①

Références	φD	A	L
OIT-RI-PS-BO-T04	4	11,3	17,5
OIT-RI-PS-BO-T06	6	13,3	17,7
OIT-RI-PS-BO-T08	8	15	21,5
OIT-RI-PS-BO-T10	10	18,7	25
OIT-RI-PS-BO-T12	12	21,3	26



Fonction BANJO

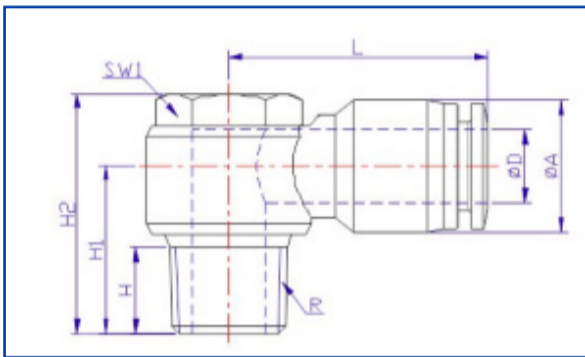




Gamme raccords instantanés - Polymères

Raccords banjo

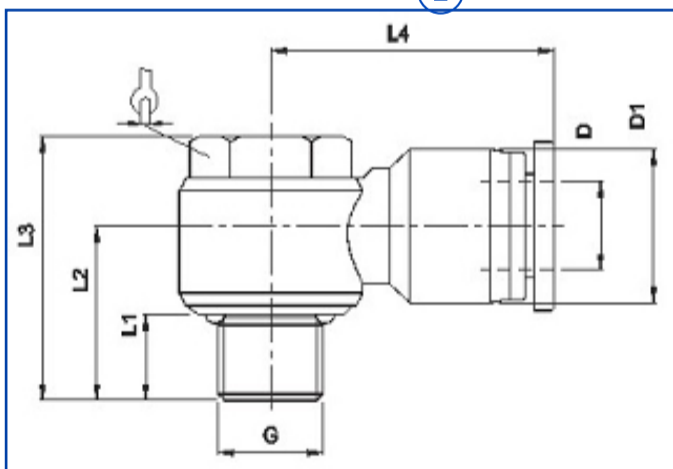
> RACCORD INSTANTANÉ COUDÉ 90° STANDARD MÂLE - BSPT (R)



Références	①	②	H	H1	H2	A	L	SW1
	ΦD	R*						
OIT-RI-PB-CS-T04-M1/8R	4	1/8R	7,5	15	23,5	11,3	22,6	12
OIT-RI-PB-CS-T04-M1/4R	4	1/4R	9,5	16,8	26,5	11,3	25,2	14
OIT-RI-PB-CS-T06-M1/8R	6	1/8R	7,5	15	23,5	13,3	23,5	12
OIT-RI-PB-CS-T06-M1/4R	6	1/4R	9,5	16,2	26,5	13,3	25	14
OIT-RI-PB-CS-T06-M3/8R	6	3/8R	10,5	19	32	13,3	26,8	19
OIT-RI-PB-CS-T06-M1/2R	6	1/2R	13,5	24,2	38,5	13,3	31,8	24
OIT-RI-PB-CS-T08-M1/8R	8	1/8R	7,5	15,7	23,5	15	25,6	12
OIT-RI-PB-CS-T08-M1/4R	8	1/4R	9,5	17,5	26,5	15	28,6	14
OIT-RI-PB-CS-T08-M3/8R	8	3/8R	10,5	19	32	15	29,3	19
OIT-RI-PB-CS-T08-M1/2R	8	1/2R	13,5	24	38,2	15	32,3	24
OIT-RI-PB-CS-T10-M1/8R	10	1/8R	7,5	18	23,5	18,7	30,5	12
OIT-RI-PB-CS-T10-M1/4R	10	1/4R	9,5	19,5	26,5	18,7	32,8	14
OIT-RI-PB-CS-T10-M3/8R	10	3/8R	10,5	21	32	18,7	33,2	19
OIT-RI-PB-CS-T10-M1/2R	10	1/2R	13,5	24,2	38,5	18,7	36,2	24
OIT-RI-PB-CS-T12-M1/8R	12	1/8R	7,5	19	23,5	21,3	31,6	12
OIT-RI-PB-CS-T12-M1/4R	12	1/4R	9,5	20,8	26,5	21,3	33,6	14
OIT-RI-PB-CS-T12-M3/8R	12	3/8R	10,5	22,2	32	21,3	35,8	19
OIT-RI-PB-CS-T12-M1/2R	12	1/2R	13,5	25,5	38,5	21,3	36,8	24

*R : Filetage BSPT

> RACCORD INSTANTANÉ COUDÉ 90° STANDARD MÂLE - BSPP (G) et Métrique

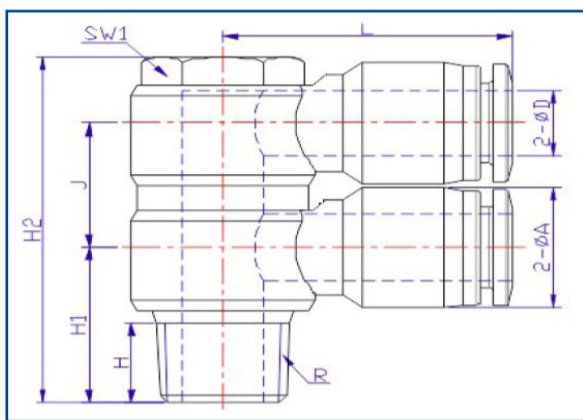


Références BSPP	①	②	L1	L2	L3	L4	ΦD1	🔧
	ΦD	G						
OIT-RI-PB-CS-T04-M1/8G	4	1/8G	5,5	14,5	23	23,5	11,5	12
OIT-RI-PB-CS-T04-M1/4G	4	1/4G	7,5	17,3	26,3	25,5	11,5	14
OIT-RI-PB-CS-T06-M1/8G	6	1/8G	5,5	14,5	23	23,5	13,5	12
OIT-RI-PB-CS-T06-M1/4G	6	1/4G	7,5	16,7	26,3	25,4	13,5	14
OIT-RI-PB-CS-T06-M3/8G	6	3/8G	7,5	19	32	29,5	13,5	19
OIT-RI-PB-CS-T06-M1/2G	6	1/2G	10	24,5	39	32,5	13,5	24
OIT-RI-PB-CS-T08-M1/8G	8	1/8G	5,5	15,2	23	26,5	15	12
OIT-RI-PB-CS-T08-M1/4G	8	1/4G	7,5	18	26,3	28,9	15	14
OIT-RI-PB-CS-T08-M3/8G	8	3/8G	7,5	19	32	29,8	15	19
OIT-RI-PB-CS-T08-M1/2G	8	1/2G	10	24,5	39	32,5	15	24
OIT-RI-PB-CS-T10-M1/8G	10	1/8G	5,5	17,2	23	30,5	19	12
OIT-RI-PB-CS-T10-M1/4G	10	1/4G	7,5	20	26,3	32,6	19	14
OIT-RI-PB-CS-T10-M3/8G	10	3/8G	7,5	21	32	33	19	19
OIT-RI-PB-CS-T10-M1/2G	10	1/2G	10	24,7	39	36	19	24
OIT-RI-PB-CS-T12-M1/4G	12	1/4G	7,5	21,3	26,3	33,5	21,5	14
OIT-RI-PB-CS-T12-M3/8G	12	3/8G	7,5	22,2	32	35,5	21,5	19
OIT-RI-PB-CS-T12-M1/2G	12	1/2G	10	26	39	36,5	21,5	24

Références métriques	①	②	L1	L2	L3	L4	ΦD1	🔧
	ΦD	G						
OIT-RI-PB-CS-T04-MM5	4	M5	3,5	10,7	17,3	20,6	11,3	8
OIT-RI-PB-CS-T06-MM5	6	M5	3,5	11,5	17,3	22	13,3	8



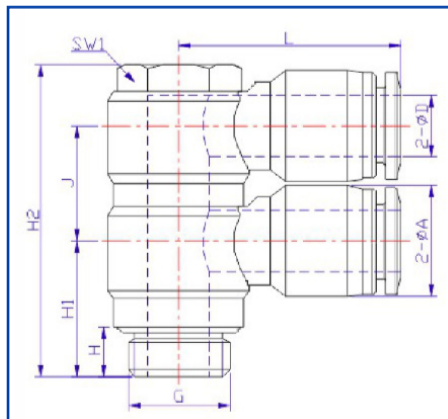
> RACCORD INSTANTANÉ COUDÉ 90° DOUBLE MÂLE - BSPT (R)



Références	① ΦD	② R*	H	H1	H2	A	L	J	SW1
OIT-RI-PB-C2-T04-M1/8R	4	1/8R	7,5	15	38	11,3	22,6	15	12
OIT-RI-PB-C2-T04-M1/4R	4	1/4R	9,5	16,8	41,5	11,3	25,2	15	14
OIT-RI-PB-C2-T06-M1/8R	6	1/8R	7,5	15	38	13,3	23,5	15	14
OIT-RI-PB-C2-T06-M1/4R	6	1/4R	9,5	16,2	41,5	13,3	25	15	14
OIT-RI-PB-C2-T06-M3/8R	6	3/8R	10,5	19	49,5	13,3	26,8	15,7	19
OIT-RI-PB-C2-T06-M1/2R	6	1/2R	13,5	24,2	60	13,3	31,8	21,5	24
OIT-RI-PB-C2-T08-M1/8R	8	1/8R	7,5	15,7	38	15	25,6	15	12
OIT-RI-PB-C2-T08-M1/4R	8	1/4R	9,5	17,5	41,5	15	28,6	15	14
OIT-RI-PB-C2-T08-M3/8R	8	3/8R	10,5	19	49,5	15	29,3	15,7	19
OIT-RI-PB-C2-T08-M1/2R	8	1/2R	13,5	24	60	15	32,3	21,5	24
OIT-RI-PB-C2-T10-M1/8R	10	1/8R	7,5	18	44	18,7	30,5	19	12
OIT-RI-PB-C2-T10-M1/4R	10	1/4R	9,5	19,5	44,8	18,7	32,8	21,5	14
OIT-RI-PB-C2-T10-M3/8R	10	3/8R	10,5	21	53	18,7	33,2	21,5	19
OIT-RI-PB-C2-T10-M1/2R	10	1/2R	13,5	24,2	60	18,7	36,2	21,5	24
OIT-RI-PB-C2-T12-M1/4R	12	1/4R	9,5	20,8	44,8	21,3	33,6	21,5	14
OIT-RI-PB-C2-T12-M3/8R	12	3/8R	10,5	22,2	53	21,3	35,8	21,5	19
OIT-RI-PB-C2-T12-M1/2R	12	1/2R	13,5	25,5	60	21,3	36,8	21,5	24

*R : Filetage BSPT

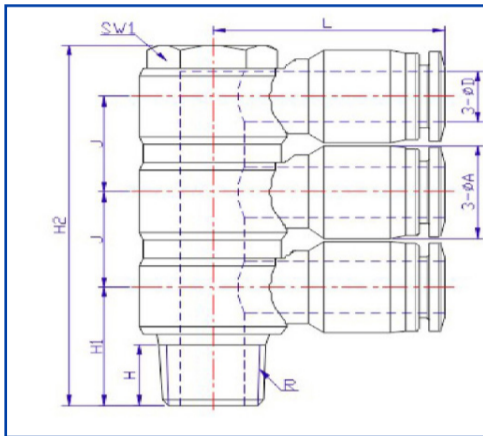
> RACCORD INSTANTANÉ COUDÉ 90° DOUBLE MÂLE - BSPG (G)



Références	① ΦD	② G	H	H1	H2	A	L	J	SW1
OIT-RI-PB-C2-T04-M1/8G	4	1/8G	5,5	14	38,2	11,3	22,6	15	12
OIT-RI-PB-C2-T04-M1/4G	4	1/4G	7,5	17,3	41,3	11,3	25,2	15	14
OIT-RI-PB-C2-T06-M1/8G	6	1/8G	5,5	14	38,2	13,3	23,5	15	12
OIT-RI-PB-C2-T06-M1/4G	6	1/4G	7,5	17,3	41,3	13,3	25	15	14
OIT-RI-PB-C2-T06-M3/8G	6	3/8G	7,5	19	48,7	13,3	26,8	15,7	19
OIT-RI-PB-C2-T06-M1/2G	6	1/2G	10	24,5	60,5	13,3	31,8	21,5	24
OIT-RI-PB-C2-T08-M1/8G	8	1/8G	5,5	15	38,2	15	25,6	15	12
OIT-RI-PB-C2-T08-M1/4G	8	1/4G	7,5	18,3	41,3	15	28,6	15	14
OIT-RI-PB-C2-T08-M3/8G	8	3/8G	7,5	19	48,7	15	29,3	15,7	19
OIT-RI-PB-C2-T08-M1/2G	8	1/2G	10	24,5	60,5	15	32,3	21,5	24
OIT-RI-PB-C2-T10-M1/8G	10	1/8G	5,5	16,8	42,2	18,7	30,5	19	12
OIT-RI-PB-C2-T10-M1/4G	10	1/4G	7,5	20	47,8	18,7	32,8	21,5	14
OIT-RI-PB-C2-T10-M3/8G	10	3/8G	7,5	21	54,2	18,7	33,2	21,5	19
OIT-RI-PB-C2-T10-M1/2G	10	1/2G	10	25	60,5	18,7	36,2	21,5	24
OIT-RI-PB-C2-T12-M1/4G	12	1/4G	7,5	21,5	47,8	21,3	33,6	21,5	14
OIT-RI-PB-C2-T12-M3/8G	12	3/8G	7,5	22	54,2	21,3	35,8	21,5	19
OIT-RI-PB-C2-T12-M1/2G	12	1/2G	10	26	60,5	21,3	36,8	21,5	24



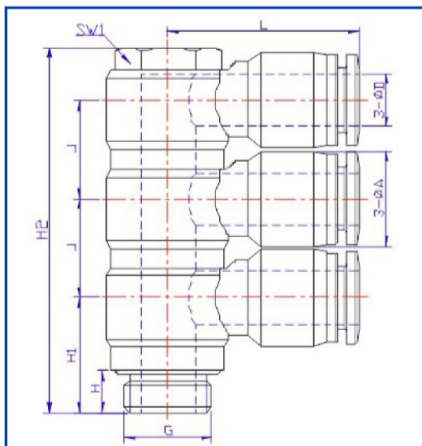
**> RACCORD INSTANTANÉ
COUDÉ 90° TRIPLE**
MÂLE - BSPT (R)



Références	① ΦD	② R*	H	H1	H2	A	L	J	SW1
OIT-RI-PB-C3-T04-M1/8R	4	1/8R	7,5	15	53	11,3	22,6	15	12
OIT-RI-PB-C3-T04-M1/4R	4	1/4R	9,5	16,8	56,5	11,3	25,2	15	14
OIT-RI-PB-C3-T06-M1/8R	6	1/8R	7,5	15	53	13,3	23,5	15	12
OIT-RI-PB-C3-T06-M1/4R	6	1/4R	9,5	16,2	56,5	13,3	25	15	14
OIT-RI-PB-C3-T06-M3/8R	6	3/8R	10,5	19	65,3	13,3	26,8	15,7	19
OIT-RI-PB-C3-T06-M1/2R	6	1/2R	13,5	24,2	81,5	13,3	31,8	21,5	24
OIT-RI-PB-C3-T08-M1/8R	8	1/8R	7,5	15,7	53	15	25,6	15	12
OIT-RI-PB-C3-T08-M1/4R	8	1/4R	9,5	17,5	56,5	15	28,6	15	14
OIT-RI-PB-C3-T08-M3/8R	8	3/8R	10,5	19	65,3	15	29,3	15,7	19
OIT-RI-PB-C3-T08-M1/2R	8	1/2R	13,5	24	81,5	15	32,3	21,5	24
OIT-RI-PB-C3-T10-M1/8R	10	1/8R	7,5	18	63	18,7	30,5	19	12
OIT-RI-PB-C3-T10-M1/4R	10	1/4R	9,5	19,5	69,5	18,7	32,8	21,5	14
OIT-RI-PB-C3-T10-M3/8R	10	3/8R	10,5	21	78	18,7	33,2	21,5	19
OIT-RI-PB-C3-T10-M1/2R	10	1/2R	13,5	24,2	81,5	18,7	36,2	21,5	24
OIT-RI-PB-C3-T12-M1/4R	12	1/4R	9,5	20,8	69,5	21,3	33,6	21,5	14
OIT-RI-PB-C3-T12-M3/8R	12	3/8R	10,5	22,2	78	21,3	35,8	21,5	19
OIT-RI-PB-C3-T12-M1/2R	12	1/2R	13,5	25,5	81,5	21,3	36,8	21,5	24

*R : Filetage BSPT

**> RACCORD INSTANTANÉ
COUDÉ 90° TRIPLE**
MÂLE - BSPP (G)

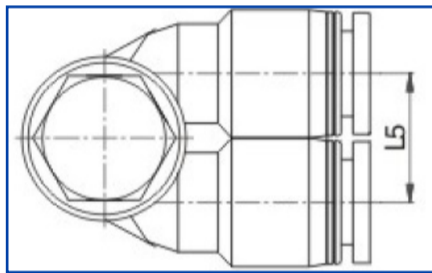
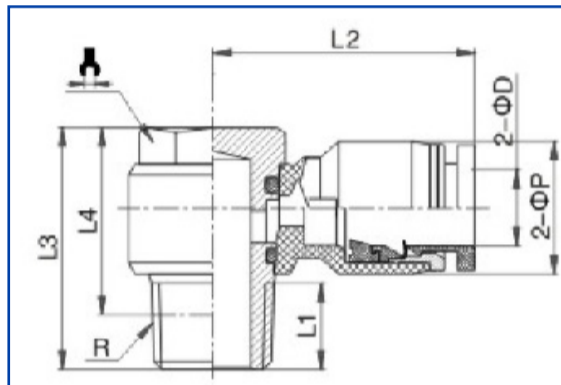


Références	① ΦD	② G	H	H1	H2	A	L	J	SW1
OIT-RI-PB-C3-T04-M1/8G	4	1/8G	5,5	14	53	11,3	22,6	15	12
OIT-RI-PB-C3-T04-M1/4G	4	1/4G	7,5	17,3	56,5	11,3	25,2	15	14
OIT-RI-PB-C3-T06-M1/8G	6	1/8G	5,5	14	53	13,3	23,5	15	12
OIT-RI-PB-C3-T06-M1/4G	6	1/4G	7,5	17,3	56,5	13,3	25	15	14
OIT-RI-PB-C3-T06-M3/8G	6	3/8G	7,5	19	65,3	13,3	26,8	15,7	19
OIT-RI-PB-C3-T06-M1/2G	6	1/2G	10	24,5	82,5	13,3	31,8	22	24
OIT-RI-PB-C3-T08-M1/8G	8	1/8G	5,5	15	53	15	25,6	15	12
OIT-RI-PB-C3-T08-M1/4G	8	1/4G	7,5	18,3	56,5	15	28,6	15	14
OIT-RI-PB-C3-T08-M3/8G	8	3/8G	7,5	19	65,3	15	29,3	15,7	19
OIT-RI-PB-C3-T08-M1/2G	8	1/2G	10	24,5	82,5	15	32,3	22	24
OIT-RI-PB-C3-T10-M1/8G	10	1/8G	5,5	16,8	63	18,7	30,5	19	12
OIT-RI-PB-C3-T10-M1/4G	10	1/4G	7,5	20	69,5	18,7	32,8	21,5	14
OIT-RI-PB-C3-T10-M3/8G	10	3/8G	7,5	21	78	18,7	33,2	21,5	19
OIT-RI-PB-C3-T10-M1/2G	10	1/2G	10	25	82,5	18,7	36,2	22	24
OIT-RI-PB-C3-T12-M1/4G	12	1/4G	7,5	21,5	69,5	21,3	33,6	21,5	14
OIT-RI-PB-C3-T12-M3/8G	12	3/8G	7,5	22	78	21,3	35,8	21,5	19
OIT-RI-PB-C3-T12-M1/2G	12	1/2G	10	26	82,5	21,3	36,8	22	24



> RACCORD INSTANTANÉ COUDÉ Y À 90°

MÂLE - BSPT (R), BSPP (G) et Métrique



	①	②								
Références BSPT	ΦD	R*	L1	L2	L3	L4	L5	ΦP	🔧	
OIT-RI-PB-CY-T06-M1/8R	6	1/8R	7	24	24	20	13	13	12	
OIT-RI-PB-CY-T08-M1/8R	8	1/8R	7	26	24	20	14,5	14,5	12	
OIT-RI-PB-CY-T08-M1/4R	8	1/4R	9,5	28	26,5	20,5	14,5	14,5	14	
OIT-RI-PB-CY-T10-M1/4R	10	1/4R	9,5	31	26,5	20,5	18,5	18,5	14	
OIT-RI-PB-CY-T10-M3/8R	10	3/8R	10,5	33	32	25,5	18,5	18,5	19	
OIT-RI-PB-CY-T12-M3/8R	12	3/8R	10,5	34	32	25,5	21	21	19	
OIT-RI-PB-CY-T12-M1/2R	12	1/2R	14	36,5	39	31	21	21	24	

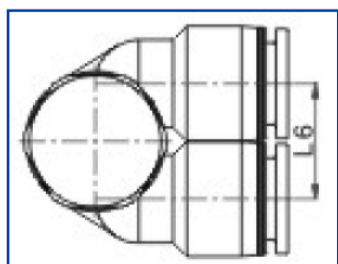
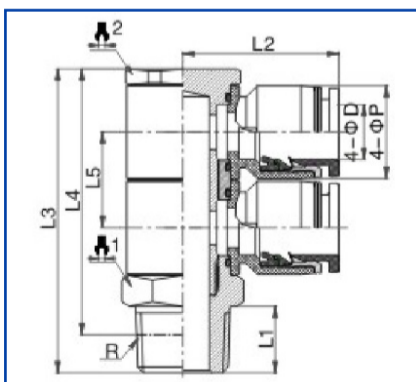
*R : Filetage BSPT

	①	②								
Références BSPP	ΦD	G	L1	L2	L3	L4	L5	ΦP	🔧	
OIT-RI-PB-CY-T06-M1/8G	6	1/8G	5	24	23,5	18,5	13	13	12	
OIT-RI-PB-CY-T08-M1/8G	8	1/8G	5	26	23,5	18,5	14,5	14,5	12	
OIT-RI-PB-CY-T08-M1/4G	8	1/4G	7,5	28	27	19,5	14,5	14,5	14	
OIT-RI-PB-CY-T10-M1/4G	10	1/4G	7,5	31	27	19,5	18,5	18,5	14	
OIT-RI-PB-CY-T10-M3/8G	10	3/8G	7,5	33	32	24,5	18,5	18,5	19	
OIT-RI-PB-CY-T12-M3/8G	12	3/8G	7,5	34	32	24,5	21	21	19	
OIT-RI-PB-CY-T12-M1/2G	12	1/2G	10	36,5	39	29	21	21	24	

	①	②								
Références métriques	ΦD	G	L1	L2	L3	L4	L5	ΦP	🔧	
OIT-RI-PB-CY-T04-MM5	4	M5	4	22,5	17	13	11	11	8	

> RACCORD INSTANTANÉ COUDÉ 2Y À 90°

MÂLE - BSPT (R)

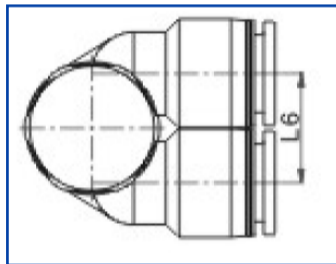
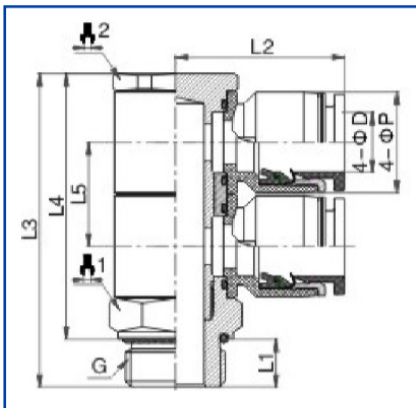


	②	①									🔧1	🔧2
Références	ΦD	R*	L1	L2	L3	L4	L5	L6	ΦP	🔧1	🔧2	
OIT-RI-PB-CY2-M1/8R-T04	4	1/8R	8	23	43	39	13,5	13	13	14	14	
OIT-RI-PB-CY2-M1/4R-T04	4	1/4R	11	23	46	40	13,5	13	13	14	14	
OIT-RI-PB-CY2-M1/8R-T06	6	1/8R	8	23,5	43	39	13,5	13	13	14	14	
OIT-RI-PB-CY2-M1/4R-T06	6	1/4R	11	23,5	46	40	13,5	13	13	14	14	
OIT-RI-PB-CY2-M3/8R-T06	6	3/8R	12	23,5	48	42,5	13,5	13	13	17	14	
OIT-RI-PB-CY2-M1/8R-T08	8	1/8R	8	27,5	47	43	15	14,5	14,5	17	17	
OIT-RI-PB-CY2-M1/4R-T08	8	1/4R	11	27,5	50	44	15	14,5	14,5	17	17	
OIT-RI-PB-CY2-M3/8R-T08	8	3/8R	12	27,5	51	44,5	15	14,5	14,5	17	17	
OIT-RI-PB-CY2-M1/2R-T08	8	1/2R	15	27,5	55	47	15	14,5	14,5	21	17	
OIT-RI-PB-CY2-M1/4R-T10	10	1/4R	11	32	58	52	18,5	18,5	18,5	21	21	
OIT-RI-PB-CY2-M3/8R-T10	10	3/8R	12	32	59	52,5	18,5	18,5	18,5	21	21	
OIT-RI-PB-CY2-M1/2R-T10	10	1/2R	15	32	62	54	18,5	18,5	18,5	21	21	
OIT-RI-PB-CY2-M1/4R-T12	12	1/4R	11	35	64,5	58,5	21,5	21	21	24	24	
OIT-RI-PB-CY2-M3/8R-T12	12	3/8R	12	35	65,5	59	21,5	21	21	24	24	
OIT-RI-PB-CY2-M1/2R-T12	12	1/2R	15	35	68,5	60,5	21,5	21	21	24	24	

*R : Filetage BSPT

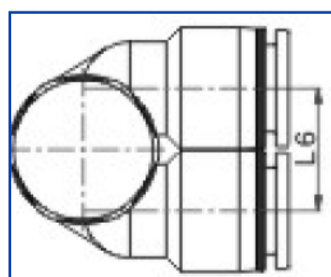
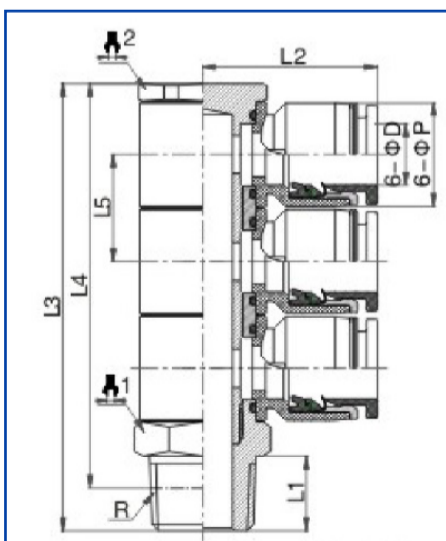


RACCORD INSTANTANÉ COUDÉ 2Y À 90° MÂLE - BSPP (G)



Références	②	①	L1	L2	L3	L4	L5	L6	ΦP	↘1	↘2
	ΦD	G									
OIT-RI-PB-CY2-M1/8G-T04	4	1/8G	5,5	23	42	36,5	13,5	13	13	14	14
OIT-RI-PB-CY2-M1/4G-T04	4	1/4G	6,5	23	43	36,5	13,5	13	13	17	14
OIT-RI-PB-CY2-M1/8G-T06	6	1/8G	5,5	23,5	42	36,5	13,5	13	13	14	14
OIT-RI-PB-CY2-M1/4G-T06	6	1/4G	6,5	23,5	43	36,5	13,5	13	13	17	14
OIT-RI-PB-CY2-M3/8G-T06	6	3/8G	7,5	23,5	45	37,5	13,5	13	13	20	14
OIT-RI-PB-CY2-M1/8G-T08	8	1/8G	5,5	27,5	46	40,5	15	14,5	14,5	17	17
OIT-RI-PB-CY2-M1/4G-T08	8	1/4G	6,5	27,5	47	40,5	15	14,5	14,5	17	17
OIT-RI-PB-CY2-M3/8G-T08	8	3/8G	7,5	27,5	48	40,5	15	14,5	14,5	20	17
OIT-RI-PB-CY2-M1/2G-T08	8	1/2G	10	27,5	51,5	41,5	15	14,5	14,5	24	17
OIT-RI-PB-CY2-M1/4G-T10	10	1/4G	6,5	32	55	48,5	18,5	18,5	18,5	21	21
OIT-RI-PB-CY2-M3/8G-T10	10	3/8G	7,5	32	56	48,5	18,5	18,5	18,5	21	21
OIT-RI-PB-CY2-M1/2G-T10	10	1/2G	10	32	58,5	48,5	18,5	18,5	18,5	24	21
OIT-RI-PB-CY2-M1/4G-T12	12	1/4G	6,5	35	61,5	55	21,5	21	21	24	24
OIT-RI-PB-CY2-M3/8G-T12	12	3/8G	7,5	35	62,5	55	21,5	21	21	24	24
OIT-RI-PB-CY2-M1/2G-T12	12	1/2G	10	35	65	55	21,5	21	21	24	24

RACCORD INSTANTANÉ COUDÉ 3Y À 90° MÂLE - BSPT (R)

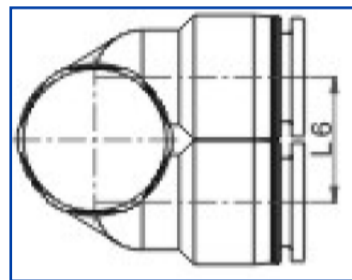
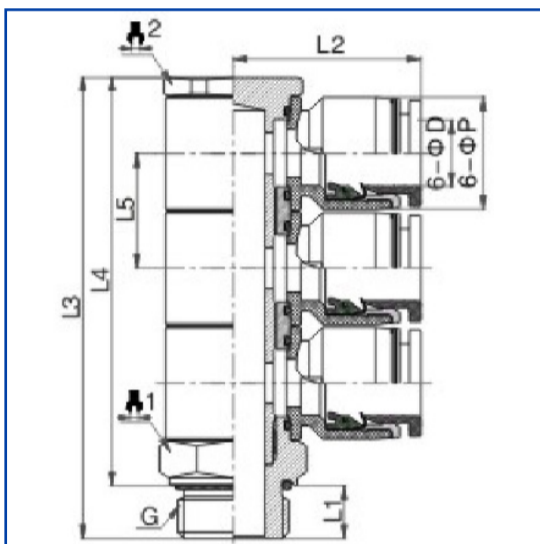


Références	②	①	L1	L2	L3	L4	L5	L6	ΦP	↘1	↘2
	ΦD	R*									
OIT-RI-PB-CY3-M1/8R-T04	4	1/8R	8	23	56,5	52,5	13,5	13	13	14	14
OIT-RI-PB-CY3-M1/4R-T04	4	1/4R	11	23	59,5	53,5	13,5	13	13	14	14
OIT-RI-PB-CY3-M1/8R-T06	6	1/8R	8	23,5	56,5	52,5	13,5	13	13	14	14
OIT-RI-PB-CY3-M1/4R-T06	6	1/4R	11	23,5	59,5	53,5	13,5	13	13	14	14
OIT-RI-PB-CY3-M3/8R-T06	6	3/8R	12	23,5	61,5	55	13,5	13	13	17	14
OIT-RI-PB-CY3-M1/8R-T08	8	1/8R	8	27,5	62	58	15	14,5	14,5	17	17
OIT-RI-PB-CY3-M1/4R-T08	8	1/4R	11	27,5	65	59	15	14,5	14,5	17	17
OIT-RI-PB-CY3-M3/8R-T08	8	3/8R	12	27,5	66	59,5	15	14,5	14,5	17	17
OIT-RI-PB-CY3-M1/2R-T08	8	1/2R	15	27,5	70	62	15	14,5	14,5	21	17
OIT-RI-PB-CY3-M1/4R-T10	10	1/4R	11	32	76,5	70,5	18,5	18,5	18,5	21	21
OIT-RI-PB-CY3-M3/8R-T10	10	3/8R	12	32	77,5	71	18,5	18,5	18,5	21	21
OIT-RI-PB-CY3-M1/2R-T10	10	1/2R	15	32	80,5	72,5	18,5	18,5	18,5	21	21
OIT-RI-PB-CY3-M1/4R-T12	12	1/4R	11	35	86	80	21,5	21	21	24	24
OIT-RI-PB-CY3-M3/8R-T12	12	3/8R	12	35	87	80,5	21,5	21	21	24	24
OIT-RI-PB-CY3-M1/2R-T12	12	1/2R	15	35	90	82	21,5	21	21	24	24

*R: Filetage BSPT

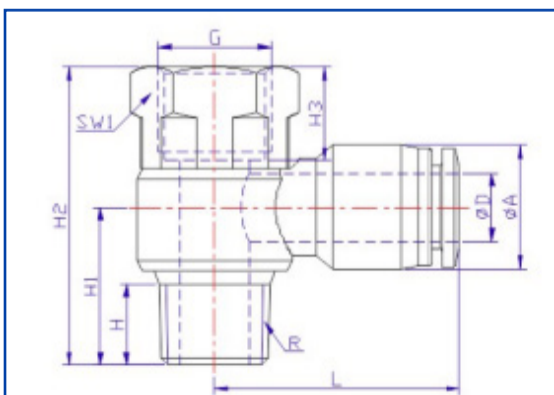


> RACCORD INSTANTANÉ COUDÉ 3Y À 90° MÂLE - BSPP (G)



Références	ΦD	G	L1	L2	L3	L4	L5	L6	ΦP	↘1	↘2
OIT-RI-PB-CY3-M1/8G-T04	4	1/8G	5,5	23	55,5	50	13,5	13	13	14	14
OIT-RI-PB-CY3-M1/4G-T04	4	1/4G	6,5	23	56,5	50	13,5	13	13	17	14
OIT-RI-PB-CY3-M1/8G-T06	6	1/8G	5,5	23,5	55,5	50	13,5	13	13	14	14
OIT-RI-PB-CY3-M1/4G-T06	6	1/4G	6,5	23,5	56,5	50	13,5	13	13	17	14
OIT-RI-PB-CY3-M3/8G-T06	6	3/8G	7,5	23,5	58,5	51	13,5	13	13	20	14
OIT-RI-PB-CY3-M1/8G-T08	8	1/8G	5,5	27,5	61	55,5	15	14,5	14,5	17	17
OIT-RI-PB-CY3-M1/4G-T08	8	1/4G	6,5	27,5	62	55,5	15	14,5	14,5	17	17
OIT-RI-PB-CY3-M3/8G-T08	8	3/8G	7,5	27,5	63	55,5	15	14,5	14,5	20	17
OIT-RI-PB-CY3-M1/2G-T08	8	1/2G	10	27,5	66,5	56,5	15	14,5	14,5	24	17
OIT-RI-PB-CY3-M1/4G-T10	10	1/4G	6,5	32	73,5	67	18,5	18,5	18,5	21	21
OIT-RI-PB-CY3-M3/8G-T10	10	3/8G	7,5	32	74,5	67	18,5	18,5	18,5	21	21
OIT-RI-PB-CY3-M1/2G-T10	10	1/2G	10	32	77	67	18,5	18,5	18,5	24	21
OIT-RI-PB-CY3-M1/4G-T12	12	1/4G	6,5	35	83	76,5	21,5	21	21	24	24
OIT-RI-PB-CY3-M3/8G-T12	12	3/8G	7,5	35	84	76,5	21,5	21	21	24	24
OIT-RI-PB-CY3-M1/2G-T12	12	1/2G	10	35	86,5	76,5	21,5	21	21	24	24

> RACCORD INSTANTANÉ TÉ STANDARD MÂLE - BSPT (R) et Métrique FEMELLE - BSPP (G ou Rp) et Métrique



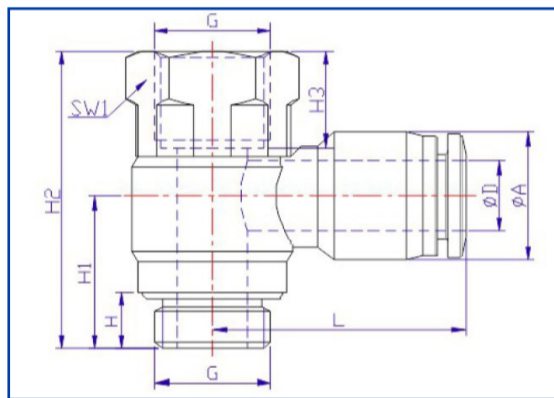
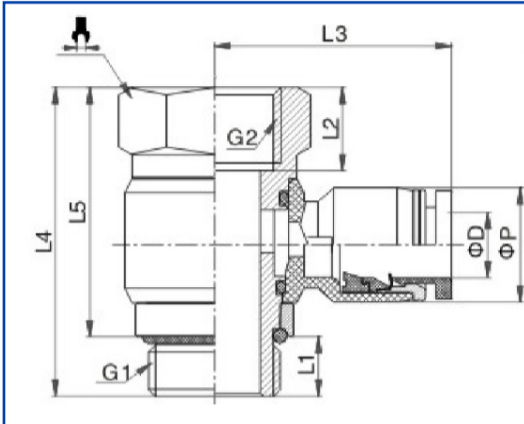
Références	ΦD	R*	G	H	H3	H1	H2	A	L	SW1
OIT-RI-PB-TS-M1/8R-T04-F1/8G	4	1/8R	1/8G	7,5	8,5	15	30	11,3	22,6	14
OIT-RI-PB-TS-M1/4R-T04-F1/4G	4	1/4R	1/4G	9,5	11	16,8	35	11,3	25,2	17
OIT-RI-PB-TS-M1/8R-T06-F1/8G	6	1/8R	1/8G	7,5	8,5	15	30	13,3	23,5	14
OIT-RI-PB-TS-M1/4R-T06-F1/4G	6	1/4R	1/4G	9,5	11	16,2	35	13,3	25	17
OIT-RI-PB-TS-M3/8R-T06-F3/8G	6	3/8R	3/8G	10,5	12	19	40	13,3	26,8	20
OIT-RI-PB-TS-M1/2R-T06-F1/2G	6	1/2R	1/2G	13,5	14	24,2	47,5	13,3	31,8	24
OIT-RI-PB-TS-M1/8R-T08-F1/8G	8	1/8R	1/8G	7,5	8,5	15,7	30	15	25,6	14
OIT-RI-PB-TS-M1/4R-T08-F1/4G	8	1/4R	1/4G	9,5	11	17,5	35	15	28,6	17
OIT-RI-PB-TS-M3/8R-T08-F3/8G	8	3/8R	3/8G	10,5	12	19	40	15	29,3	20
OIT-RI-PB-TS-M1/2R-T08-F1/2G	8	1/2R	1/2G	13,5	14	24	47,5	15	32,3	24
OIT-RI-PB-TS-M1/8R-T10-F1/8G	10	1/8R	1/8G	7,5	8,5	18	30	18,7	30,5	14
OIT-RI-PB-TS-M1/4R-T10-F1/4G	10	1/4R	1/4G	9,5	11	19,5	35	18,7	32,8	17
OIT-RI-PB-TS-M3/8R-T10-F3/8G	10	3/8R	3/8G	10,5	12	21	40	18,7	33,2	20
OIT-RI-PB-TS-M1/2R-T10-F1/2G	10	1/2R	1/2G	13,5	14	24,2	47,5	18,7	36,2	24
OIT-RI-PB-TS-M1/4R-T12-F1/4G	12	1/4R	1/4G	9,5	11	20,8	35	21,3	33,6	17
OIT-RI-PB-TS-M3/8R-T12-F3/8G	12	3/8R	3/8G	10,5	12	22,2	40	21,3	35,8	20
OIT-RI-PB-TS-M1/2R-T12-F1/2G	12	1/2R	1/2G	13,5	14	25,5	47,5	21,3	36,8	24

*R: Filetage BSPT



RACCORD INSTANTANÉ TÉ STANDARD

FEMELLE - BSPP (G)

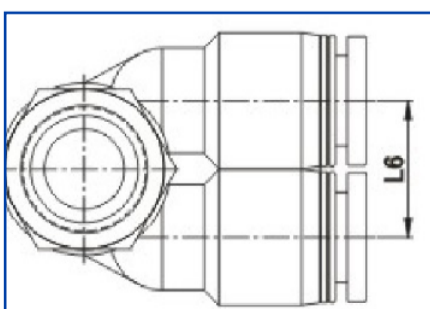
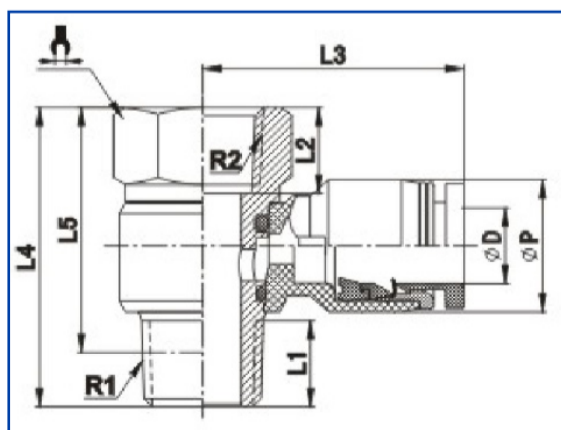


Références	① ΦD	② G1	③ G2	L1	L2	L3	L4	L5	ΦP	
OIT-RI-PB-TS-T04-F1/8G-M1/8G	4	1/8G	1/8G	5	7	22,5	27,5	22,5	11	14
OIT-RI-PB-TS-T04-F1/4G-M1/4G	4	1/4G	1/4G	7	9,5	26	33	27	11	17
OIT-RI-PB-TS-T06-F1/8G-M1/8G	6	1/8G	1/8G	5	7	22,5	27,5	24	13	14
OIT-RI-PB-TS-T06-F1/4G-M1/4G	6	1/4G	1/4G	7	9,5	26	33	27	13	17
OIT-RI-PB-TS-T06-F3/8G-M3/8G	6	3/8G	3/8G	7,5	10,5	31,5	39	32,5	13	21
OIT-RI-PB-TS-T06-F1/2G-M1/2G	6	1/2G	1/2G	10	14	36,5	46,5	38,5	14,5	24
OIT-RI-PB-TS-T08-F1/8G-M1/8G	8	1/8G	1/8G	5	7	22,5	27,5	24	14,5	14
OIT-RI-PB-TS-T08-F1/4G-M1/4G	8	1/4G	1/4G	7	9,5	26	33	27	14,5	17
OIT-RI-PB-TS-T08-F3/8G-M3/8G	8	3/8G	3/8G	7,5	10,5	31,5	39	32,5	14,5	21
OIT-RI-PB-TS-T08-F1/2G-M1/2G	8	1/2G	1/2G	10	14	36,5	46,5	38,5	14,5	24
OIT-RI-PB-TS-T10-F1/8G-M1/8G	10	1/8G	1/8G	5	7	25	30	26,5	18,5	14
OIT-RI-PB-TS-T10-F1/4G-M1/4G	10	1/4G	1/4G	7	9,5	26	33	27	18,5	17
OIT-RI-PB-TS-T10-F3/8G-M3/8G	10	3/8G	3/8G	7,5	10,5	31,5	39	32,5	18,5	21
OIT-RI-PB-TS-T10-F1/2G-M1/2G	10	1/2G	1/2G	10	14	36,5	46,5	38,5	18,5	24
OIT-RI-PB-TS-T12-F1/4G-M1/4G	12	1/4G	1/4G	7	9,5	28	35	29	21	17
OIT-RI-PB-TS-T12-F3/8G-M3/8G	12	3/8G	3/8G	7,5	10,5	31,5	39	32,5	21	21
OIT-RI-PB-TS-T12-F1/2G-M1/2G	12	1/2G	1/2G	10	14	36,5	46,5	38,5	21	24
OIT-RI-PB-TS-T14-F1/2G-M1/2G	14	1/2G	1/2G	10	14	36,5	46,5	38,5	26	24
OIT-RI-PB-TS-T16-F1/2G-M1/2G	16	1/2G	1/2G	10	14	36,5	46,5	38,5	26	24

Références métriques	② ΦD	① G	③ H	H1	H2	H3	A	L	SW1
OIT-RI-PB-TS-MM5-T04-FM5	4	M5	3,5	12	17,5	5,5	11,3	20,5	8
OIT-RI-PB-TS-MM5-T06-FM5	6	M5	3,5	12	17,5	5,5	13,3	22	8

RACCORD INSTANTANÉ TÉ Y À 90°

MÂLE - FEMELLE - BSPT (R), BSPP (G) et Métrique



Références BSPT	① ΦD	② R*	③ L1	L2	L3	L4	L5	L6	ΦP	
OIT-RI-PB-TY-T06-M1/8R-F1/8R	6	1/8R	7	7	24	28	24	13	13	14
OIT-RI-PB-TY-T08-M1/8R-F1/8R	8	1/8R	7	7	26	28	24	14,5	14,5	14
OIT-RI-PB-TY-T08-M1/4R-F1/4R	8	1/4R	9,5	9,5	28	33	27	14,5	14,5	17
OIT-RI-PB-TY-T10-M1/4R-F1/4R	10	1/4R	9,5	9,5	31	33	27	18,5	18,5	17
OIT-RI-PB-TY-T10-M3/8R-F3/8R	10	3/8R	10,5	10,5	33	39	32,5	18,5	18,5	21
OIT-RI-PB-TY-T12-M3/8R-F3/8R	12	3/8R	10,5	10,5	34	39	32,5	21	21	21
OIT-RI-PB-TY-T12-M1/2R-F1/2R	12	1/2R	14	14	36,5	46,5	38,5	21	21	24

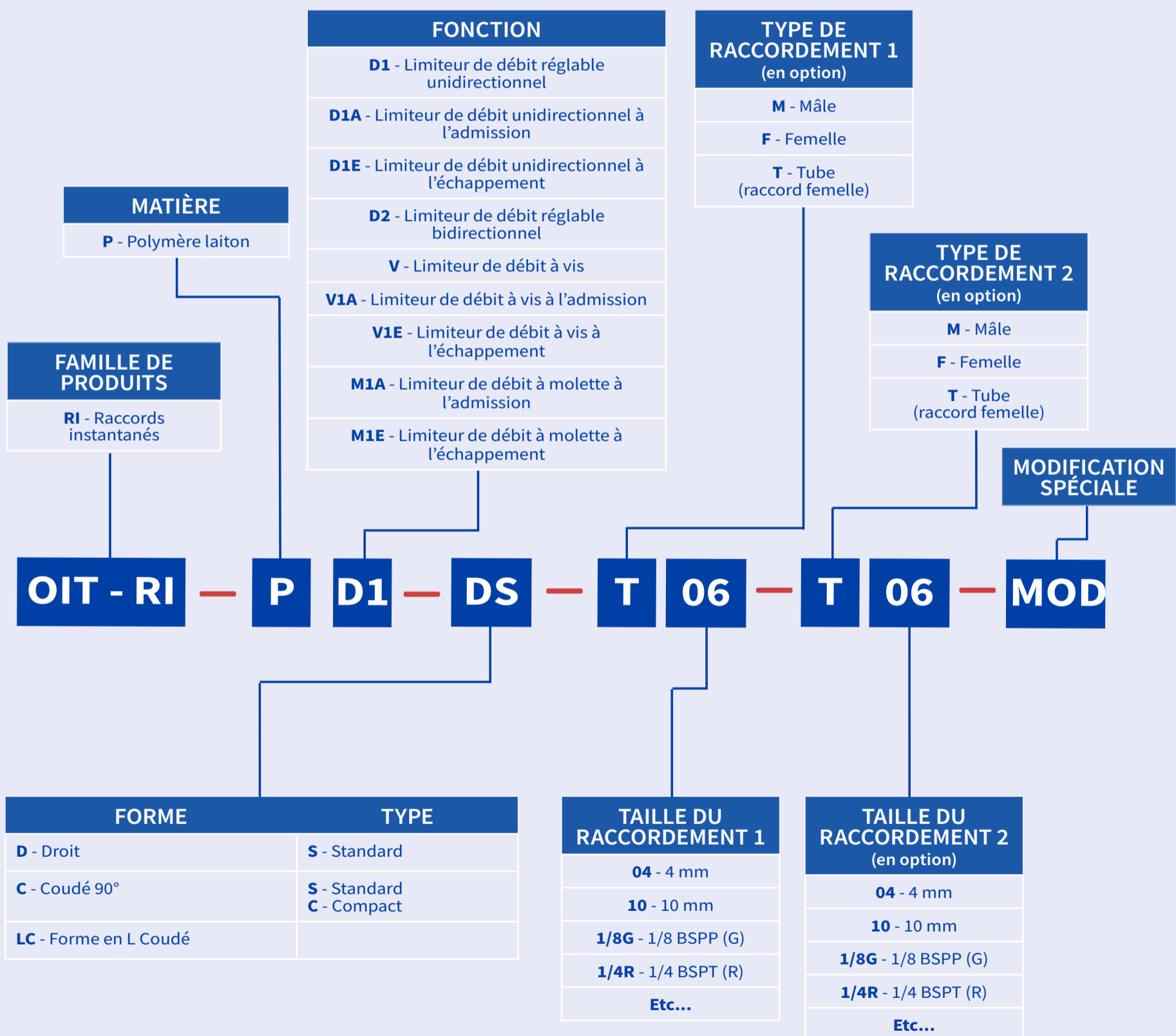
*R: Filetage BSPT

Références BSPP	① ΦD	② G	③ L1	L2	L3	L4	L5	L6	ΦP	
OIT-RI-PB-TY-T06-M1/8G-F1/8G	6	1/8G	5	7	24	27,5	22,5	13	13	14
OIT-RI-PB-TY-T08-M1/8G-F1/8G	8	1/8G	5	7	26	27,5	22,5	14,5	14,5	14
OIT-RI-PB-TY-T08-M1/4G-F1/4G	8	1/4G	7	9,5	28	33	26	14,5	14,5	17
OIT-RI-PB-TY-T10-M1/4G-F1/4G	10	1/4G	7	9,5	31	33	26	18,5	18,5	17
OIT-RI-PB-TY-T10-M3/8G-F3/8G	10	3/8G	7,5	10,5	33	39	31,5	18,5	18,5	21
OIT-RI-PB-TY-T12-M3/8G-F3/8G	12	3/8G	7,5	10,5	34	39	31,5	21	21	21
OIT-RI-PB-TY-T12-M1/2G-F1/2G	12	1/2G	10	14	36,5	46,5	36,5	21	21	24

Références métriques	① ΦD	② G	③ L1	L2	L3	L4	L5	L6	ΦP	
OIT-RI-PB-TY-T04-MM5-FM5	4	M5	4	5	22,5	20	16	11	11	8



Fonction LIMITEURS DE DÉBIT





Caractéristiques



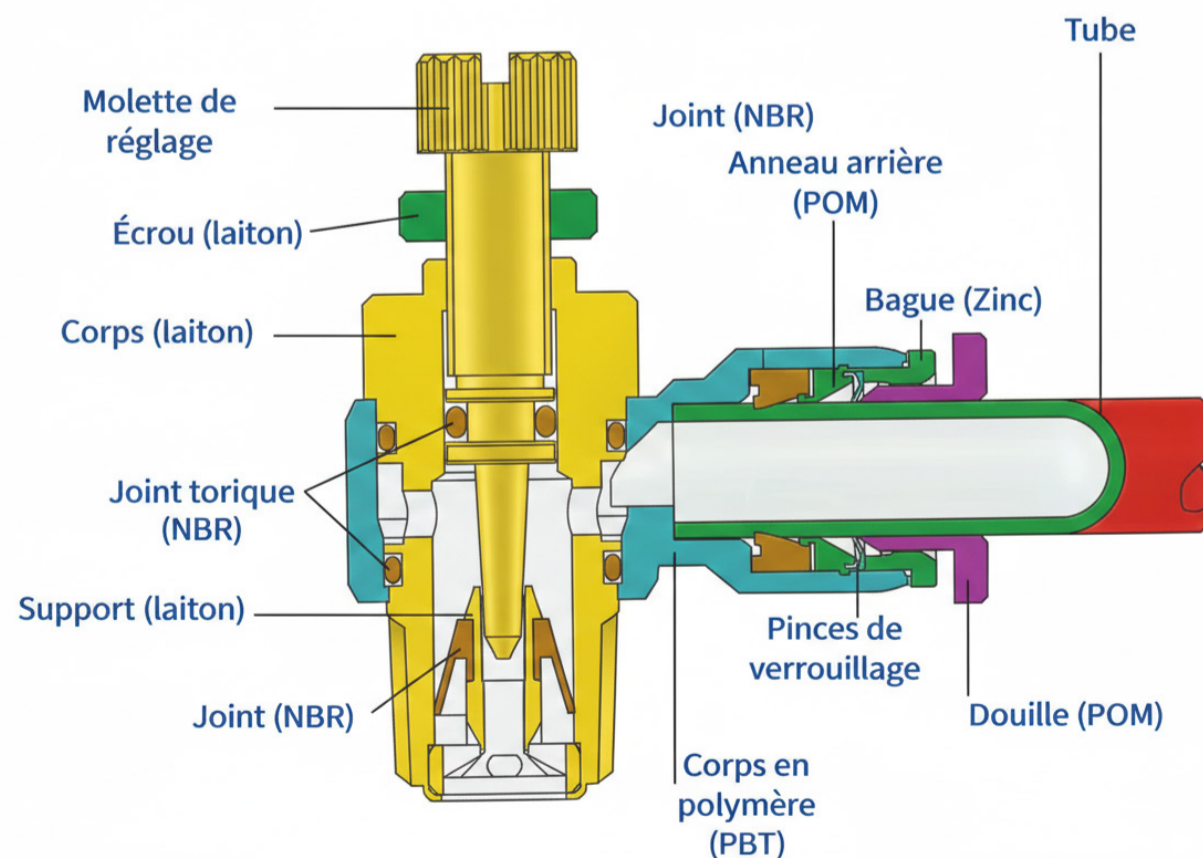
Produit

- > Utilisés habituellement pour contrôler la vitesse des actionneurs.
- > 2 types de constructions : en ligne et banjo.

Spécifications

Type de fluides	Air (aucun autre type de gaz ou de liquide)
Pression de travail	-0,95 - 10 bar
Plage de température	0 ~ 60°C

Structure

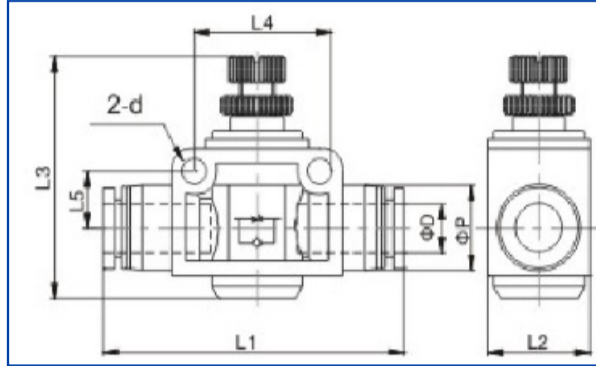




Gamme raccords instantanés - Polymères

Raccords limiteurs de débit unidirectionnel & bidirectionnel

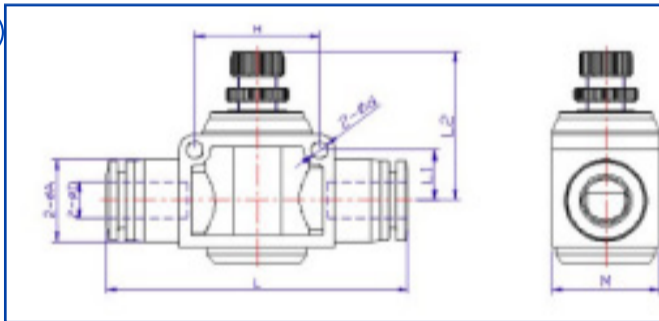
> RACCORD INSTANTANÉ DROIT STANDARD UNIDIRECTIONNEL



① ②

Références	ΦD	L1	L2	L3		L4	L5	ΦP	Φd
				min	max				
OIT-RI-PD1-DS-T04-T04	4	40	11,5	27,5	30,5	14	6,5	11	3,2
OIT-RI-PD1-DS-T06-T06	6	48	15	38	43	20	8,5	13	4,2
OIT-RI-PD1-DS-T08-T08	8	52	18	40,5	47	22	9,5	14,5	4,2
OIT-RI-PD1-DS-T10-T10	10	63,5	21	46,5	52,5	26	11	18,5	4,2
OIT-RI-PD1-DS-T12-T12	12	74	28	49,5	56,5	32	14	21	4,2

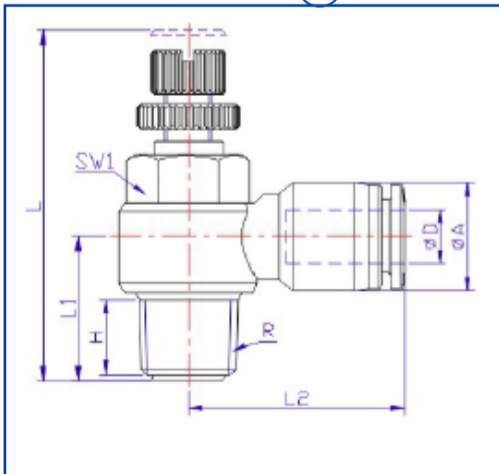
> RACCORD INSTANTANÉ DROIT STANDARD BIDIRECTIONNEL



① ②

Références	ΦD	A	L	L1	L2	H	d
OIT-RI-PD2-DS-T04-T04	4	11,3	40,5	6,5	22,5	14	3,2
OIT-RI-PD2-DS-T06-T06	6	13,3	48,5	8,5	34	20	4,3
OIT-RI-PD2-DS-T08-T08	8	15	52	9,5	34,5	22	4,3
OIT-RI-PD2-DS-T10-T10	10	18,7	64	10,5	40	26	4,3
OIT-RI-PD2-DS-T12-T12	12	21,3	74	13	40,5	32	4,3

> RACCORD INSTANTANÉ COUDÉ 90° STANDARD MÂLE - BSPT (R)



① ②

Références		ΦD	R***	H	A	L	L1	L2	SW1
Admission (1A*)	Échappement (1E**)								
OIT-RI-PD1A-CS-T04-M1/8R	OIT-RI-PD1E-CS-T04-M1/8R	4	1/8R	6,4	11,3	42	14	23,5	12
OIT-RI-PD1A-CS-T04-M1/4R	OIT-RI-PD1E-CS-T04-M1/4R	4	1/4R	10	11,3	48	18	25,5	14
OIT-RI-PD1A-CS-T06-M1/8R	OIT-RI-PD1E-CS-T06-M1/8R	6	1/8R	6,4	13,3	42	14	23,5	12
OIT-RI-PD1A-CS-T06-M1/4R	OIT-RI-PD1E-CS-T06-M1/4R	6	1/4R	10	13,3	48	18	25,4	14
OIT-RI-PD1A-CS-T06-M3/8R	OIT-RI-PD1E-CS-T06-M3/8R	6	3/8R	11,4	13,3	53	20,5	29,5	19
OIT-RI-PD1A-CS-T06-M1/2R	OIT-RI-PD1E-CS-T06-M1/2R	6	1/2R	14	13,3	61	25,5	32,5	24
OIT-RI-PD1A-CS-T08-M1/8R	OIT-RI-PD1E-CS-T08-M1/8R	8	1/8R	6,4	15	42	14,5	26,5	12
OIT-RI-PD1A-CS-T08-M1/4R	OIT-RI-PD1E-CS-T08-M1/4R	8	1/4R	10	15	48	19	29	14
OIT-RI-PD1A-CS-T08-M3/8R	OIT-RI-PD1E-CS-T08-M3/8R	8	3/8R	11,4	15	53	20,5	29,5	19
OIT-RI-PD1A-CS-T08-M1/2R	OIT-RI-PD1E-CS-T08-M1/2R	8	1/2R	14	15	61	25,5	32,5	24
OIT-RI-PD1A-CS-T10-M1/8R	OIT-RI-PD1E-CS-T10-M1/8R	10	1/8R	6,4	18,7	42	17,5	30,3	12
OIT-RI-PD1A-CS-T10-M1/4R	OIT-RI-PD1E-CS-T10-M1/4R	10	1/4R	10	18,7	48	20	32,6	14
OIT-RI-PD1A-CS-T10-M3/8R	OIT-RI-PD1E-CS-T10-M3/8R	10	3/8R	11,4	18,7	53	22,5	33	19
OIT-RI-PD1A-CS-T10-M1/2R	OIT-RI-PD1E-CS-T10-M1/2R	10	1/2R	14	18,7	61	25,5	36	24
OIT-RI-PD1A-CS-T12-M1/8R	OIT-RI-PD1E-CS-T12-M1/8R	12	1/8R	6,4	21,3	42	18,5	31	12
OIT-RI-PD1A-CS-T12-M1/4R	OIT-RI-PD1E-CS-T12-M1/4R	12	1/4R	10	21,3	48	20	33,5	14
OIT-RI-PD1A-CS-T12-M3/8R	OIT-RI-PD1E-CS-T12-M3/8R	12	3/8R	11,4	21,3	53	24	35,5	19
OIT-RI-PD1A-CS-T12-M1/2R	OIT-RI-PD1E-CS-T12-M1/2R	12	1/2R	14	21,3	61	30	36,5	24

* Régulation de débit à l'admission (du tube vers le filetage mâle)

** Régulation de débit à l'échappement (du filetage mâle vers le tube)

*** R : Filetage BSPT

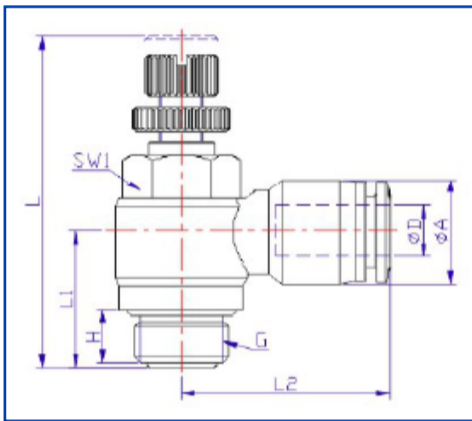


Gamme raccords instantanés - Polymères

Raccords limiteurs de débit unidirectionnel

RACCORD INSTANTANÉ COUDÉ 90° STANDARD

MÂLE - BSPP (G) et Métrique



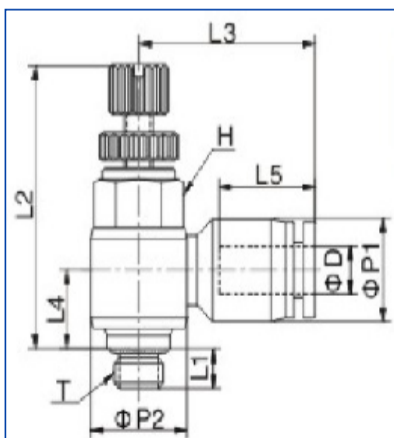
Références BSPP		① ΦD	② G	H	A	L	L1	L2	SW1
Admission (1A*)	Échappement (1E**)								
OIT-RI-PD1A-CS-T04-M1/8G	OIT-RI-PD1E-CS-T04-M1/8G	4	1/8G	5,5	11,3	42	14	23,5	12
OIT-RI-PD1A-CS-T04-M1/4G	OIT-RI-PD1E-CS-T04-M1/4G	4	1/4G	7,5	11,3	48	18	25,5	14
OIT-RI-PD1A-CS-T06-M1/8G	OIT-RI-PD1E-CS-T06-M1/8G	6	1/8G	5,5	13,3	42	14	23,5	12
OIT-RI-PD1A-CS-T06-M1/4G	OIT-RI-PD1E-CS-T06-M1/4G	6	1/4G	7,5	13,3	48	18	25,4	14
OIT-RI-PD1A-CS-T06-M3/8G	OIT-RI-PD1E-CS-T06-M3/8G	6	3/8G	7,5	13,3	53	20,5	29,5	19
OIT-RI-PD1A-CS-T06-M1/2G	OIT-RI-PD1E-CS-T06-M1/2G	6	1/2G	10	13,3	61	25,5	32,5	24
OIT-RI-PD1A-CS-T08-M1/8G	OIT-RI-PD1E-CS-T08-M1/8G	8	1/8G	5,5	15	42	14,5	26,5	12
OIT-RI-PD1A-CS-T08-M1/4G	OIT-RI-PD1E-CS-T08-M1/4G	8	1/4G	7,5	15	48	19	29	14
OIT-RI-PD1A-CS-T08-M3/8G	OIT-RI-PD1E-CS-T08-M3/8G	8	3/8G	7,5	15	53	20,5	29,5	19
OIT-RI-PD1A-CS-T08-M1/2G	OIT-RI-PD1E-CS-T08-M1/2G	8	1/2G	10	15	61	25,5	32,5	24
OIT-RI-PD1A-CS-T10-M1/8G	OIT-RI-PD1E-CS-T10-M1/8G	10	1/8G	5,5	18,7	42	17,5	30,3	12
OIT-RI-PD1A-CS-T10-M1/4G	OIT-RI-PD1E-CS-T10-M1/4G	10	1/4G	7,5	18,7	48	20	32,6	14
OIT-RI-PD1A-CS-T10-M3/8G	OIT-RI-PD1E-CS-T10-M3/8G	10	3/8G	7,5	18,7	53	22,5	33	19
OIT-RI-PD1A-CS-T10-M1/2G	OIT-RI-PD1E-CS-T10-M1/2G	10	1/2G	10	18,7	61	25,5	36	24
OIT-RI-PD1A-CS-T12-M1/8G	OIT-RI-PD1E-CS-T12-M1/8G	12	1/8G	5,5	21,3	42	18,5	31	12
OIT-RI-PD1A-CS-T12-M1/4G	OIT-RI-PD1E-CS-T12-M1/4G	12	1/4G	7,5	21,3	48	20	33,5	14
OIT-RI-PD1A-CS-T12-M3/8G	OIT-RI-PD1E-CS-T12-M3/8G	12	3/8G	7,5	21,3	53	24	35,5	19
OIT-RI-PD1A-CS-T12-M1/2G	OIT-RI-PD1E-CS-T12-M1/2G	12	1/2G	10	21,3	61	30	36,5	24

Références métriques		① ΦD	② G	H	A	L	L1	L2	SW1
Admission (1A*)	Échappement (1E**)								
OIT-RI-PD1A-CS-T04-MM5	OIT-RI-PD1E-CS-T04-MM5	4	M5	3,5	11,3	32	12	20,5	8
OIT-RI-PD1A-CS-T06-MM5	OIT-RI-PD1E-CS-T06-MM5	6	M5	3,5	13,3	32	12	22	8

* Régulation de débit à l'admission (du tube vers le filetage mâle)
 ** Régulation de débit à l'échappement (du filetage mâle vers le tube)

RACCORD INSTANTANÉ COUDÉ 90° COMPACT

MÂLE - Métrique



Références métriques		① ΦD	② G	L2			L3	L4	L5	ΦP1	ΦP2	H
Admission (1A*)	Échappement (1E**)			L1	max	min						
OIT-RI-PD1A-CC-T04-MM3	OIT-RI-PD1E-CC-T04-MM3	4	M3x0,5	3	27,5	25	18	7	11,5	9	9,5	8
OIT-RI-PD1A-CC-T04-MM5	OIT-RI-PD1E-CC-T04-MM5	4	M5x0,8	3,5	27,5	25	18	7	11,5	9	9,5	8
OIT-RI-PD1A-CC-T04-MM6	OIT-RI-PD1E-CC-T04-MM6	4	M6x1,0	4	28	25	18	7	11,5	9	9,5	8

* Régulation de débit à l'admission (du tube vers le filetage mâle)
 ** Régulation de débit à l'échappement (du filetage mâle vers le tube)

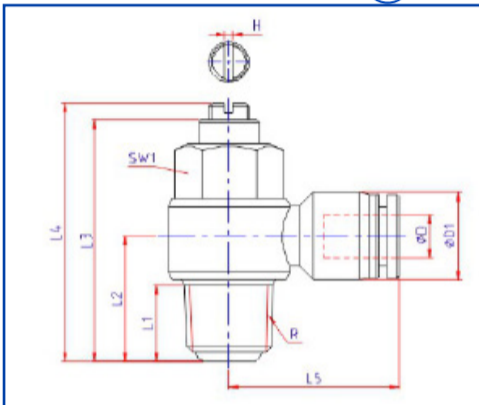


Gamme raccords instantanés - Polymères

Raccords limiteurs de débit à vis

> RACCORD INSTANTANÉ COUDÉ 90° STANDARD

MÂLE - BSPT (R)

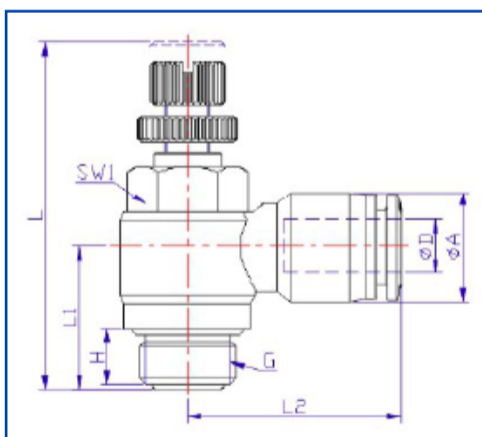


Références		ΦD	R***	L1	L2	L3	L4	L5	D1	H	SW1
Admission (1A*)	Échappement (1E**)										
OIT-RI-PV1A-CS-T04-M1/8R	OIT-RI-PV1E-CS-T04-M1/8R	4	1/8R	7	15	29	32	23	11,3	0,8	12
OIT-RI-PV1A-CS-T04-M1/4R	OIT-RI-PV1E-CS-T04-M1/4R	4	1/4R	11	18,5	34,8	37,5	25,2	11,3	1,2	14
OIT-RI-PV1A-CS-T06-M1/8R	OIT-RI-PV1E-CS-T06-M1/8R	6	1/8R	7	15	29	32	23	13,3	0,8	12
OIT-RI-PV1A-CS-T06-M1/4R	OIT-RI-PV1E-CS-T06-M1/4R	6	1/4R	11	18,5	34,8	37,5	25	13,3	1,2	14
OIT-RI-PV1A-CS-T06-M3/8R	OIT-RI-PV1E-CS-T06-M3/8R	6	3/8R	12,5	22	40,8	43,5	26,7	13,3	1,2	19
OIT-RI-PV1A-CS-T06-M1/2R	OIT-RI-PV1E-CS-T06-M1/2R	6	1/2R	15	26	46,6	51	32	13,3	1,6	24
OIT-RI-PV1A-CS-T08-M1/8R	OIT-RI-PV1E-CS-T08-M1/8R	8	1/8R	7	15,8	29	32	25,8	15	0,8	12
OIT-RI-PV1A-CS-T08-M1/4R	OIT-RI-PV1E-CS-T08-M1/4R	8	1/4R	11	19,5	34,8	37,5	28,9	15	1,2	14
OIT-RI-PV1A-CS-T08-M3/8R	OIT-RI-PV1E-CS-T08-M3/8R	8	3/8R	12,5	21,3	40,8	43,5	29,8	15	1,2	19
OIT-RI-PV1A-CS-T08-M1/2R	OIT-RI-PV1E-CS-T08-M1/2R	8	1/2R	15	26	46,6	51	32,8	15	1,6	24
OIT-RI-PV1A-CS-T10-M1/8R	OIT-RI-PV1E-CS-T10-M1/8R	10	1/8R	7	17,5	29	32	30,3	19	0,8	12
OIT-RI-PV1A-CS-T10-M1/4R	OIT-RI-PV1E-CS-T10-M1/4R	10	1/4R	11	21,2	34,8	37,5	32,7	19	1,2	14
OIT-RI-PV1A-CS-T10-M3/8R	OIT-RI-PV1E-CS-T10-M3/8R	10	3/8R	12,5	23,2	40,8	43,5	33	19	1,2	19
OIT-RI-PV1A-CS-T10-M1/2R	OIT-RI-PV1E-CS-T10-M1/2R	10	1/2R	15	26,2	46,6	51	36	19	1,6	24
OIT-RI-PV1A-CS-T12-M1/4R	OIT-RI-PV1E-CS-T12-M1/4R	12	1/4R	11	22,5	34,8	37,5	33,5	21,5	1,2	14
OIT-RI-PV1A-CS-T12-M3/8R	OIT-RI-PV1E-CS-T12-M3/8R	12	3/8R	12,5	24,5	40,8	43,5	35,5	21,5	1,2	19
OIT-RI-PV1A-CS-T12-M1/2R	OIT-RI-PV1E-CS-T12-M1/2R	12	1/2R	15	27,5	46,6	51	36,5	21,5	1,6	24

* Régulation de débit à l'admission (du tube vers le filetage mâle)
 ** Régulation de débit à l'échappement (du filetage mâle vers le tube)
 *** R: Filetage BSPT

> RACCORD INSTANTANÉ COUDÉ 90° STANDARD

MÂLE - BSPP (G ou Rp) et Métrique



Références BSPP		ΦD	G	L1	L2	L3	L4	L5	D1	H	SW1
Admission (1A*)	Échappement (1E**)										
OIT-RI-PV1A-CS-T04-M1/8G	OIT-RI-PV1E-CS-T04-M1/8G	4	1/8G	6	15	29	32	23	11,3	0,8	12
OIT-RI-PV1A-CS-T04-M1/4G	OIT-RI-PV1E-CS-T04-M1/4G	4	1/4G	8,5	18,5	34,8	37,5	25,2	11,3	1,2	14
OIT-RI-PV1A-CS-T06-M1/8G	OIT-RI-PV1E-CS-T06-M1/8G	6	1/8G	6	15	29	32	23	13,3	0,8	12
OIT-RI-PV1A-CS-T06-M1/4G	OIT-RI-PV1E-CS-T06-M1/4G	6	1/4G	8,5	18,5	34,8	37,5	25	13,3	1,2	14
OIT-RI-PV1A-CS-T06-M3/8G	OIT-RI-PV1E-CS-T06-M3/8G	6	3/8G	10	22	40,8	43,5	26,7	13,3	1,2	19
OIT-RI-PV1A-CS-T06-M1/2G	OIT-RI-PV1E-CS-T06-M1/2G	6	1/2G	12	26	46,6	51	32	13,3	1,6	24
OIT-RI-PV1A-CS-T08-M1/8G	OIT-RI-PV1E-CS-T08-M1/8G	8	1/8G	6	15,8	29	32	25,8	15	0,8	12
OIT-RI-PV1A-CS-T08-M1/4G	OIT-RI-PV1E-CS-T08-M1/4G	8	1/4G	8,5	19,5	34,8	37,5	28,9	15	1,2	14
OIT-RI-PV1A-CS-T08-M3/8G	OIT-RI-PV1E-CS-T08-M3/8G	8	3/8G	10	21,3	40,8	43,5	29,8	15	1,2	19
OIT-RI-PV1A-CS-T08-M1/2G	OIT-RI-PV1E-CS-T08-M1/2G	8	1/2G	12	26	46,6	51	32,8	15	1,6	24
OIT-RI-PV1A-CS-T10-M1/8G	OIT-RI-PV1E-CS-T10-M1/8G	10	1/8G	6	17,5	29	32	30,3	19	0,8	12
OIT-RI-PV1A-CS-T10-M1/4G	OIT-RI-PV1E-CS-T10-M1/4G	10	1/4G	8,5	21,2	34,8	37,5	32,7	19	1,2	14
OIT-RI-PV1A-CS-T10-M3/8G	OIT-RI-PV1E-CS-T10-M3/8G	10	3/8G	10	23,2	40,8	43,5	33	19	1,2	19
OIT-RI-PV1A-CS-T10-M1/2G	OIT-RI-PV1E-CS-T10-M1/2G	10	1/2G	12	26,2	46,6	51	36	19	1,6	24
OIT-RI-PV1A-CS-T12-M1/4G	OIT-RI-PV1E-CS-T12-M1/4G	12	1/4G	8,5	22,5	34,8	37,5	33,5	21,5	1,2	14
OIT-RI-PV1A-CS-T12-M3/8G	OIT-RI-PV1E-CS-T12-M3/8G	12	3/8G	10	24,5	40,8	43,5	35,5	21,5	1,2	19
OIT-RI-PV1A-CS-T12-M1/2G	OIT-RI-PV1E-CS-T12-M1/2G	12	1/2G	12	27,5	46,6	51	36,5	21,5	1,6	24

Références métriques		ΦD	G	L1	L2	L3	L4	L5	D1	H	SW1
Admission (1A*)	Échappement (1E**)										
OIT-RI-PV1A-CS-T04-MM5	OIT-RI-PV1E-CS-T04-MM5	4	M5	3,2	10,5	23	23,5	20,3	11,3	0,5	8
OIT-RI-PV1A-CS-T06-MM5	OIT-RI-PV1E-CS-T06-MM5	6	M5	3,2	11,5	23	23,5	21,8	13,3	0,5	8

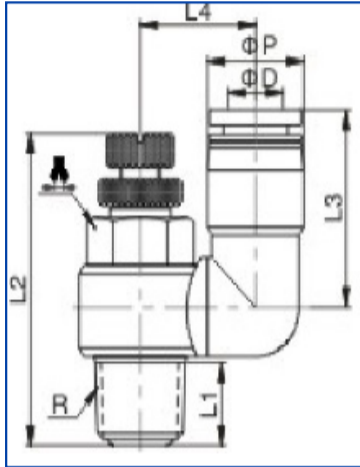
* Régulation de débit à l'admission (du tube vers le filetage mâle)
 ** Régulation de débit à l'échappement (du filetage mâle vers le tube)



Gamme raccords instantanés - Polymères

Raccords limiteurs de débit bidirectionnel

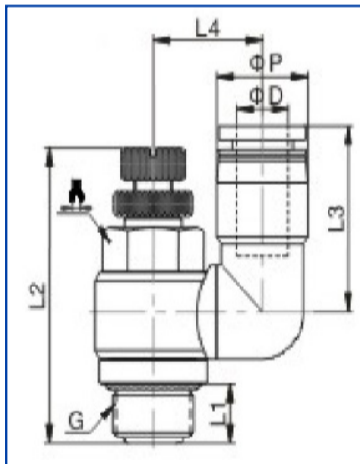
> RACCORD INSTANTANÉ FORME EN L COUDÉ MÂLE - BSPT (R)



Références		ΦD	R***	L2		L3	L4	ΦP	
Admission (1A*)	Échappement (1E**)			L1	min max				
OIT-RI-PD1A-LC-T06-M1/8R	OIT-RI-PD1E-LC-T06-M1/8R	6	1/8R	7,5	35 41	18	13	11	12
OIT-RI-PD1A-LC-T06-M1/4R	OIT-RI-PD1E-LC-T06-M1/4R	6	1/4R	10,5	40,5 46	18	15	11	14
OIT-RI-PD1A-LC-T08-M1/8R	OIT-RI-PD1E-LC-T08-M1/8R	8	1/8R	7,5	35 41	25,5	15,5	14,5	12
OIT-RI-PD1A-LC-T08-M1/4R	OIT-RI-PD1E-LC-T08-M1/4R	8	1/4R	10,5	40,5 46	25,5	17	14,5	14
OIT-RI-PD1A-LC-T10-M1/4R	OIT-RI-PD1E-LC-T10-M1/4R	10	1/4R	10,5	40,5 46	27,5	20,5	18,5	14
OIT-RI-PD1A-LC-T10-M3/8R	OIT-RI-PD1E-LC-T10-M3/8R	10	3/8R	11,5	46,5 52	27,5	22	18,5	19
OIT-RI-PD1A-LC-T12-M1/4R	OIT-RI-PD1E-LC-T12-M1/4R	12	1/4R	10,5	40,5 46	29,5	22	21	14
OIT-RI-PD1A-LC-T12-M3/8R	OIT-RI-PD1E-LC-T12-M3/8R	12	3/8R	11,5	46,5 52	29,5	23	21	19

* Régulation de débit à l'admission (du tube vers le filetage mâle)
 ** Régulation de débit à l'échappement (du filetage mâle vers le tube)
 *** R : Filetage BSPT

> RACCORD INSTANTANÉ FORME EN L COUDÉ MÂLE - BSPP (G) et Métrique



Références		ΦD	G	L2		L3	L4	ΦP	
Admission (1A*)	Échappement (1E**)			L1	min max				
OIT-RI-PD1A-LC-T06-M1/8G	OIT-RI-PD1E-LC-T06-M1/8G	6	1/8G	5,5	35 41	18	13	11	12
OIT-RI-PD1A-LC-T06-M1/4G	OIT-RI-PD1E-LC-T06-M1/4G	6	1/4G	8,5	40,5 46	18	15	11	14
OIT-RI-PD1A-LC-T08-M1/8G	OIT-RI-PD1E-LC-T08-M1/8G	8	1/8G	5,5	35 41	25,5	15,5	14,5	12
OIT-RI-PD1A-LC-T08-M1/4G	OIT-RI-PD1E-LC-T08-M1/4G	8	1/4G	8,5	40,5 46	25,5	17	14,5	14
OIT-RI-PD1A-LC-T10-M1/4G	OIT-RI-PD1E-LC-T10-M1/4G	10	1/4G	8,5	40,5 46	27,5	20,5	18,5	14
OIT-RI-PD1A-LC-T10-M3/8G	OIT-RI-PD1E-LC-T10-M3/8G	10	3/8G	9,5	46,5 52	27,5	22	18,5	19
OIT-RI-PD1A-LC-T12-M1/4G	OIT-RI-PD1E-LC-T12-M1/4G	12	1/4G	8,5	40,5 46	29,5	22	21	14
OIT-RI-PD1A-LC-T12-M3/8G	OIT-RI-PD1E-LC-T12-M3/8G	12	3/8G	9,5	46,5 52	29,5	23	21	19

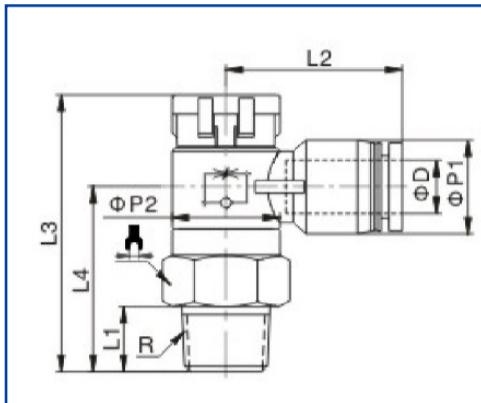


Gamme raccords instantanés - Polymères

Raccords limiteurs de débit à molette

> RACCORD INSTANTANÉ COUDÉ 90° STANDARD

MÂLE - BSPT (R) et Métrique



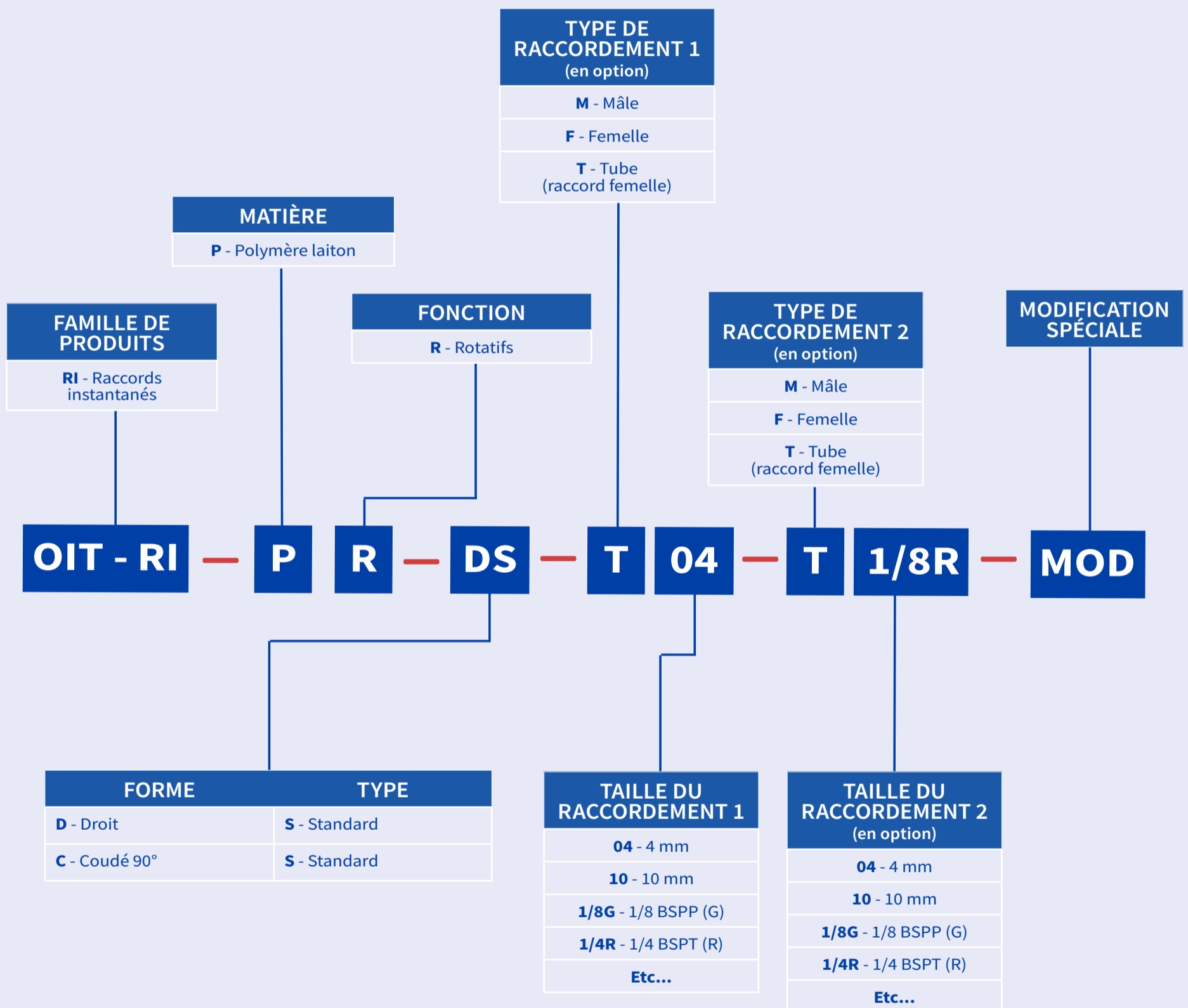
Références		ΦD	R***	L1	L2	L3		L4	ΦP1	ΦP1	
Admission (1A*)	Échappement (1E**)					min	max				
OIT-RI-PM1A-CS-T04-M1/8R	OIT-RI-PM1E-CS-T04-M1/8R	4	1/8R	7,5	20,5	35	36,5	23,5	11	13	14
OIT-RI-PM1A-CS-T06-M1/8R	OIT-RI-PM1E-CS-T06-M1/8R	6	1/8R	7,5	22	35	36,5	23	13	13	14
OIT-RI-PM1A-CS-T06-M1/4R	OIT-RI-PM1E-CS-T06-M1/4R	6	1/4R	10	24	39	40,5	26,5	13	17	17
OIT-RI-PM1A-CS-T08-M1/8R	OIT-RI-PM1E-CS-T08-M1/8R	8	1/8R	7,5	24,5	35	36,5	23	14,5	13	14
OIT-RI-PM1A-CS-T08-M1/4R	OIT-RI-PM1E-CS-T08-M1/4R	8	1/4R	10	26	39	40,5	26,5	14,5	17	17
OIT-RI-PM1A-CS-T08-M3/8R	OIT-RI-PM1E-CS-T08-M3/8R	8	3/8R	11	26	42	43,5	29	14,5	19	19
OIT-RI-PM1A-CS-T10-M1/4R	OIT-RI-PM1E-CS-T10-M1/4R	10	1/4R	10	28	39	40,5	26,5	18,5	17	17
OIT-RI-PM1A-CS-T10-M3/8R	OIT-RI-PM1E-CS-T10-M3/8R	10	3/8R	11	29	42	43,5	28,5	18,5	19	19
OIT-RI-PM1A-CS-T10-M1/2R	OIT-RI-PM1E-CS-T10-M1/2R	10	1/2R	14	31,5	50	51,5	35,5	18,5	24	24
OIT-RI-PM1A-CS-T12-M3/8R	OIT-RI-PM1E-CS-T12-M3/8R	12	3/8R	11	32	42	43,5	29	21	19	19
OIT-RI-PM1A-CS-T12-M1/2R	OIT-RI-PM1E-CS-T12-M1/2R	12	1/2R	14	34	50	51,5	35,5	21	24	24

Références métriques		ΦD	G	L1	L2	L3		L4	ΦP1	ΦP1	
Admission (1A*)	Échappement (1E**)					min	max				
OIT-RI-PM1A-CS-T02-MM5	OIT-RI-PM1E-CS-T02-MM5	2	M5	3,5	16	26,5	27,5	17,5	7	9	9
OIT-RI-PM1A-CS-T04-MM5	OIT-RI-PM1E-CS-T04-MM5	4	M5	3,5	17	26,5	27,5	17,5	9	9	9
OIT-RI-PM1A-CS-T04-MM6	OIT-RI-PM1E-CS-T04-MM6	4	M6	4	17	27	28	18	9	9	9
OIT-RI-PM1A-CS-T06-MM5	OIT-RI-PM1A-CS-T06-MM5	6	M5	3,5	18	26,5	27,5	17,5	11	9	9
OIT-RI-PM1A-CS-T06-MM6	OIT-RI-PM1E-CS-T06-MM6	6	M6	4	18	27	28	18	11	9	9

* Régulation de débit à l'admission (du tube vers le filetage mâle)
 ** Régulation de débit à l'échappement (du filetage mâle vers le tube)
 *** R : Filetage BSPT



Fonction ROTATIFS





Caractéristiques



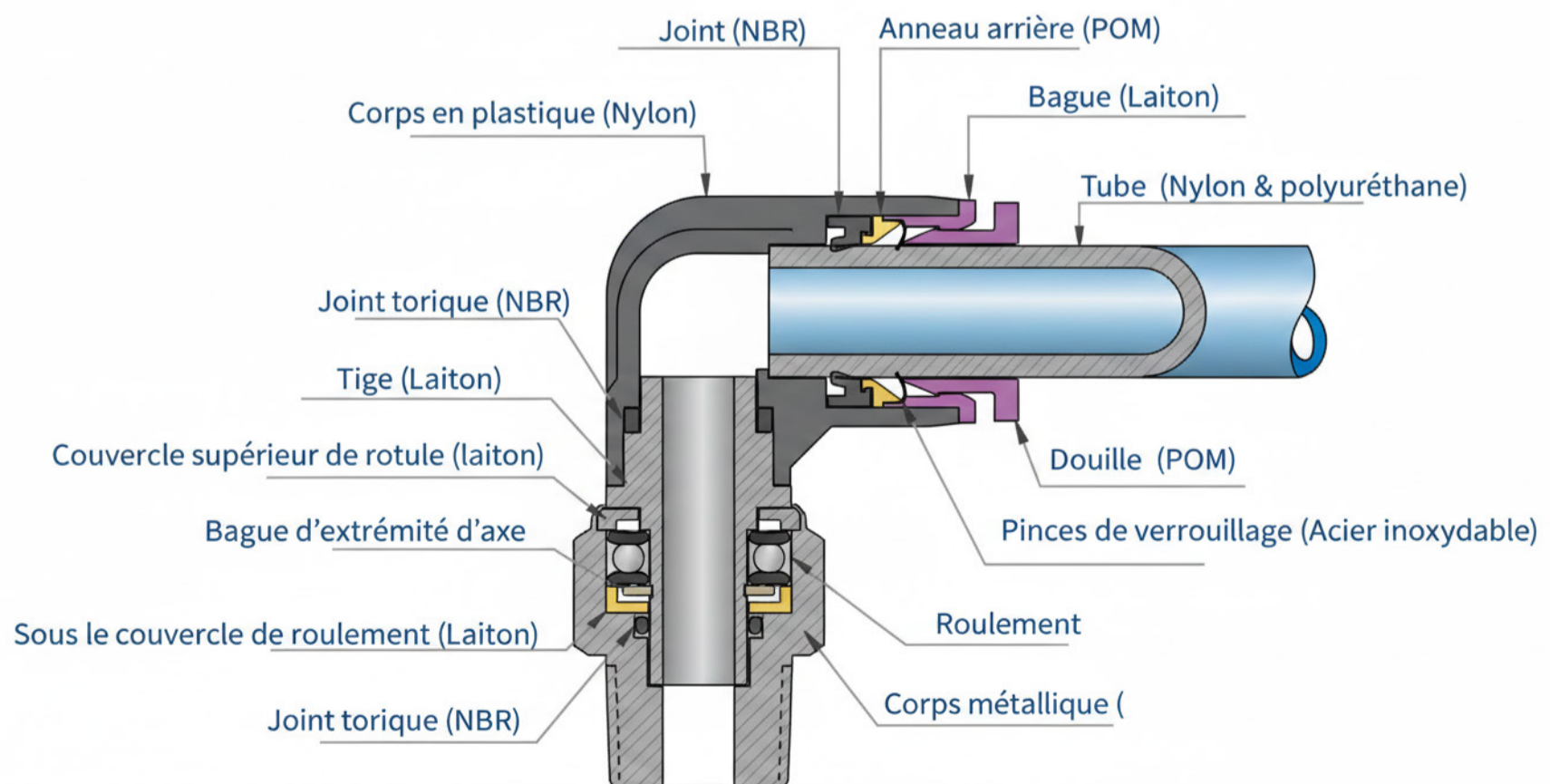
Produit

- > Raccords conçus pour les tuyauteries des sections oscillantes et rotatives des machines industrielles.
- > La partie rotative est équipée de roulements, permettant une utilisation fiable sur des sections oscillantes rapides et des parties rotatives fonctionnant à grande vitesse.

Spécifications

Type de fluides	Air & liquide
Pression de travail	0 - 10 bar
Pression à vide	- 1 bar
Plage de température	0 à 60 °C

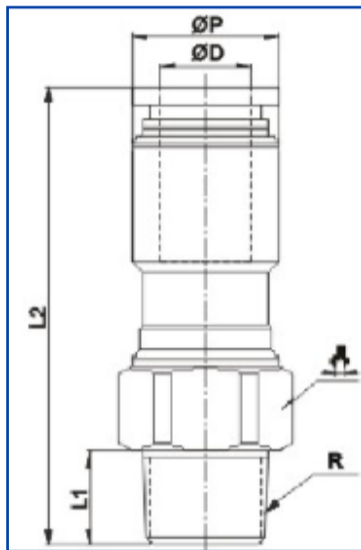
Structure





> RACCORD INSTANTANÉ DROIT STANDARD

MÂLE - BSPT (R) et Métrique



Références BSPT	① ΦD	② R*	L1	L2	ΦP	
OIT-RI-PR-DS-T04-M1/8R	4	1/8R	8	39,5	10	14
OIT-RI-PR-DS-T06-M1/8R	6	1/8R	8	41	12	14
OIT-RI-PR-DS-T06-M1/4R	6	1/4R	11	42	12	17
OIT-RI-PR-DS-T08-M1/8R	8	1/8R	8	45	14	14
OIT-RI-PR-DS-T08-M1/4R	8	1/4R	11	45,5	14	17
OIT-RI-PR-DS-T08-M3/8R	8	3/8R	12,5	48,5	14	21
OIT-RI-PR-DS-T08-M1/2R	8	1/2R	15	47,5	14	24
OIT-RI-PR-DS-T10-M1/4R	10	1/4R	11	53,5	17	17
OIT-RI-PR-DS-T10-M3/8R	10	3/8R	12,5	56,5	17	21
OIT-RI-PR-DS-T10-M1/2R	10	1/2R	15	58,5	17	24
OIT-RI-PR-DS-T12-M3/8R	12	3/8R	12,5	61,5	20	21
OIT-RI-PR-DS-T12-M1/2R	12	1/2R	15	63,5	20	24
OIT-RI-PR-DS-T16-M1/2R	16	1/2R	15	65,5	24	27
OIT-RI-PR-DS-T1/4-M1/8R	1/4	1/8R	8	41	12	14
OIT-RI-PR-DS-T1/4-M1/4R	1/4	1/4R	11	42	12	17
OIT-RI-PR-DS-T5/16-M1/8R	5/16	1/8R	8	45	14	14
OIT-RI-PR-DS-T5/16-M1/4R	5/16	1/4R	11	45,5	14	17
OIT-RI-PR-DS-T5/16-M3/8R	5/16	3/8R	12,5	48,5	14	21
OIT-RI-PR-DS-T5/16-M1/2R	5/16	1/2R	15	47,5	14	24
OIT-RI-PR-DS-T3/8-M1/4R	3/8	1/4R	11	53,5	17	17
OIT-RI-PR-DS-T3/8-M3/8R	3/8	3/8R	12,5	56,5	17	21
OIT-RI-PR-DS-T3/8-M1/2R	3/8	1/2R	15	58,5	17	24
OIT-RI-PR-DS-T1/2-M3/8R	1/2	3/8R	12,5	61,5	20	21
OIT-RI-PR-DS-T1/2-M1/2R	1/2	1/2R	15	63,5	20	24

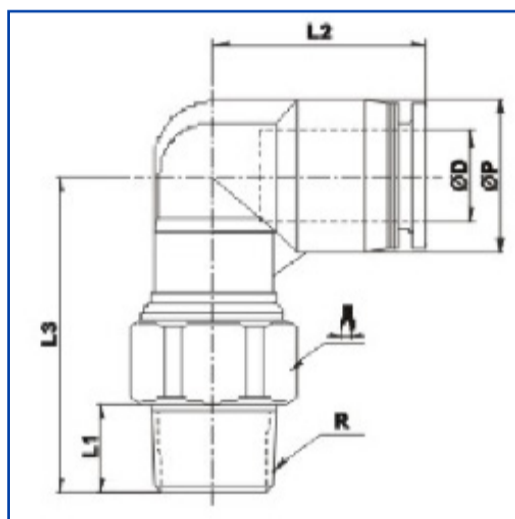
*R : Filetage BSPT

Références métriques	ΦD	G	L1	L2	ΦP	
OIT-RI-PR-DS-T04-MM5	4	M5	3,5	34,5	10	12
OIT-RI-PR-DS-T04-MM6	4	M6	4	35	10	12
OIT-RI-PR-DS-T06-MM5	6	M5	3,5	36	12	12
OIT-RI-PR-DS-T06-MM6	6	M6	4	36,5	12	12



> RACCORD INSTANTANÉ COUDÉ 90° STANDARD

MÂLE - BSPT (R) et Métrique



Références BSPT	①	②	L1	L2	L3	ØP	
	ØD	R*					
OIT-RI-PR-CS-T04-M1/8R	4	1/8R	8	18,5	33,5	11	14
OIT-RI-PR-CS-T06-M1/8R	6	1/8R	8	19,5	34,5	13	14
OIT-RI-PR-CS-T06-M1/4R	6	1/4R	11	19,5	35,5	13	17
OIT-RI-PR-CS-T08-M1/8R	8	1/8R	8	23	38	14,5	14
OIT-RI-PR-CS-T08-M1/4R	8	1/4R	11	23	38	14,5	17
OIT-RI-PR-CS-T08-M3/8R	8	3/8R	12,5	23	41	14,5	21
OIT-RI-PR-CS-T08-M1/2R	8	1/2R	15	23	43,5	14,5	24
OIT-RI-PR-CS-T10-M1/4R	10	1/4R	11	27,5	41,5	18,5	17
OIT-RI-PR-CS-T10-M3/8R	10	3/8R	12,5	27,5	43,5	18,5	21
OIT-RI-PR-CS-T10-M1/2R	10	1/2R	15	27,5	45,5	18,5	24
OIT-RI-PR-CS-T12-M3/8R	12	3/8R	12,5	29,5	44	21	21
OIT-RI-PR-CS-T12-M1/2R	12	1/2R	15	29,5	46	21	24
OIT-RI-PR-CS-T16-M1/2R	16	1/2R	15	32,5	54	26	27
OIT-RI-PR-CS-T1/4-M1/8R	1/4	1/8R	8	19,5	34,5	13	14
OIT-RI-PR-CS-T1/4-M1/4R	1/4	1/4R	11	19,5	35,5	13	17
OIT-RI-PR-CS-T5/16-M1/8R	5/16	1/8R	8	23	38	14,5	14
OIT-RI-PR-CS-T5/16-M1/4R	5/16	1/4R	11	23	38	14,5	17
OIT-RI-PR-CS-T5/16-M3/8R	5/16	3/8R	12,5	23	41	14,5	21
OIT-RI-PR-CS-T5/16-M1/2R	5/16	1/2R	15	23	43,5	14,5	24
OIT-RI-PR-CS-T3/8-M1/4R	3/8	1/4R	11	27,5	41,5	18,5	17
OIT-RI-PR-CS-T3/8-M3/8R	3/8	3/8R	12,5	27,5	43,5	18,5	21
OIT-RI-PR-CS-T3/8-M1/2R	3/8	1/2R	15	27,5	45,5	18,5	24
OIT-RI-PR-CS-T1/2-M3/8R	1/2	3/8R	12,5	29,5	44	21	21
OIT-RI-PR-CS-T1/2-M1/2R	1/2	1/2R	15	29,5	46	21	24

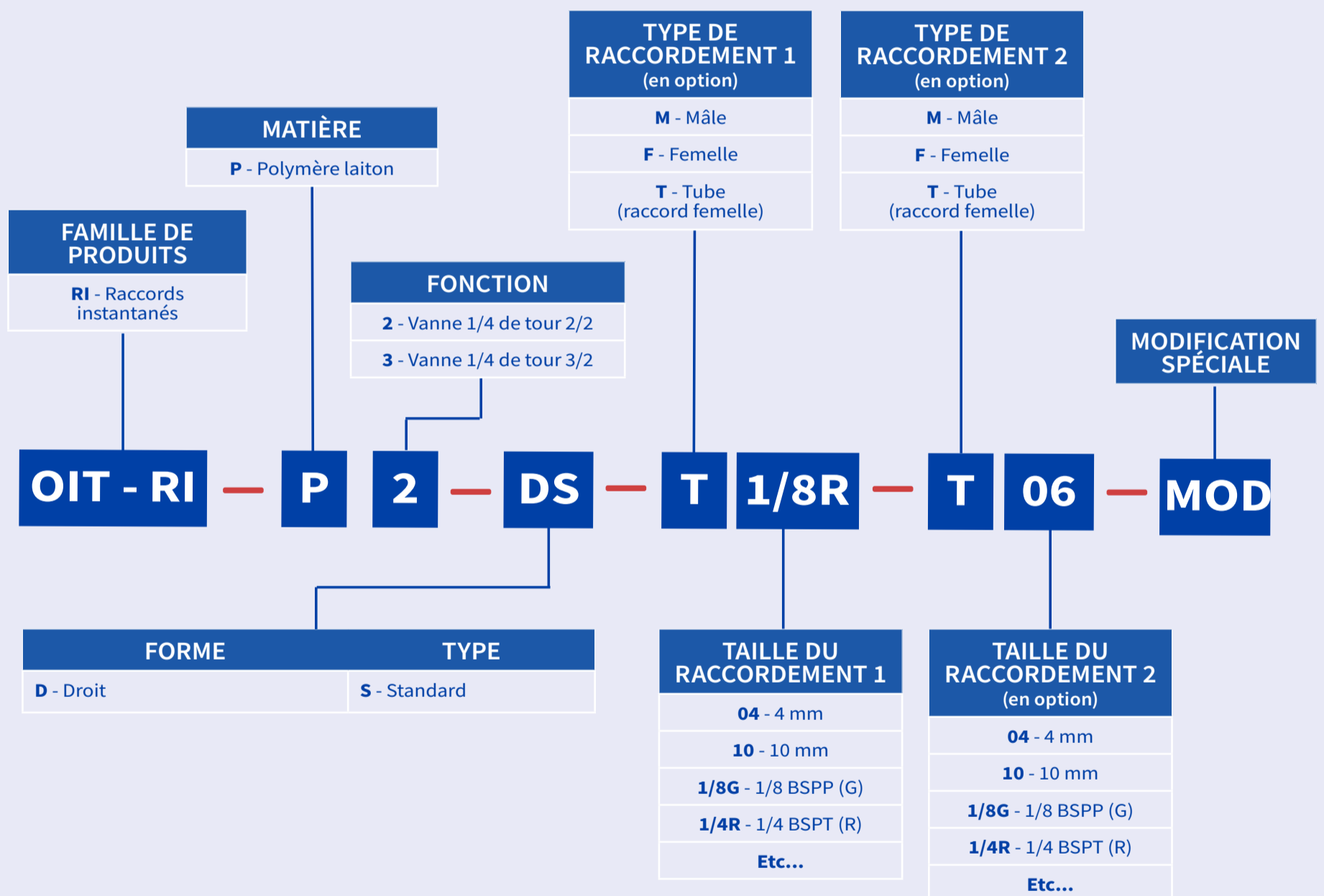
*R : Filetage BSPT

Références métriques	ØD	G	L1	L2	L3	ØP	
OIT-RI-PR-CS-T04-MM5	4	M5	3,5	18,5	29	11	12
OIT-RI-PR-CS-T04-MM6	4	M6	4	18,5	29,5	11	12
OIT-RI-PR-CS-T06-MM5	6	M5	3,5	19,5	30	13	12
OIT-RI-PR-CS-T06-MM6	6	M6	4	19,5	30,5	13	12



Fonction

VANNES 1/4 DE TOUR





Gamme raccords instantanés - Polymères

Construction vanne 1/4 de tour 3/2 & 2/2

Caractéristiques



Produit

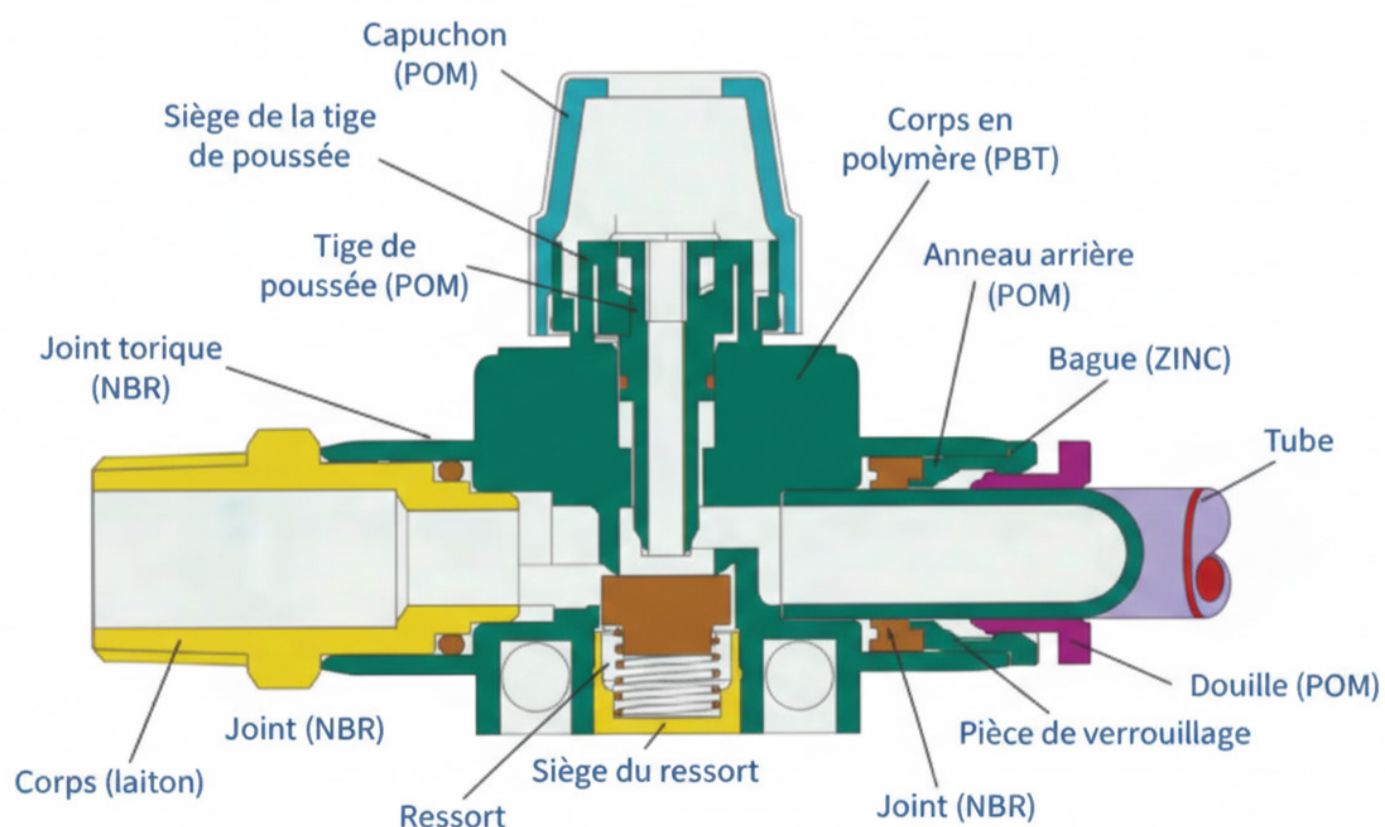
> Les vannes 1/4 de tour 2/2 voies permettent de couper l'alimentation d'air sans évacuer la pression dans la conduite connectée à la sortie.

> Les vannes 1/4 de tour 3 voies / 2 positions permettent de couper l'alimentation d'air et d'évacuer à l'échappement la pression présente dans la conduite connectée à la sortie.

Spécifications

Type de fluides	Air (aucun autre type de gaz ou de liquide)
Pression de travail	-0,95 - 10 bar
Plage de température	0 ~ 60°C

Structure



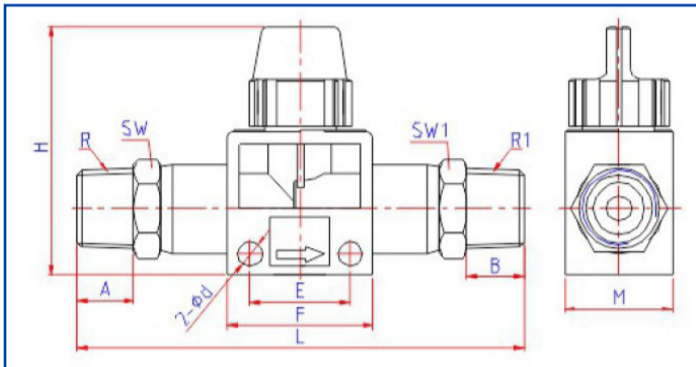


Gamme raccords instantanés - Polymères

Raccords vanne 1/4 de tour 2/2

> RACCORD INSTANTANÉ DROIT STANDARD

MÂLE - BSPT (R)

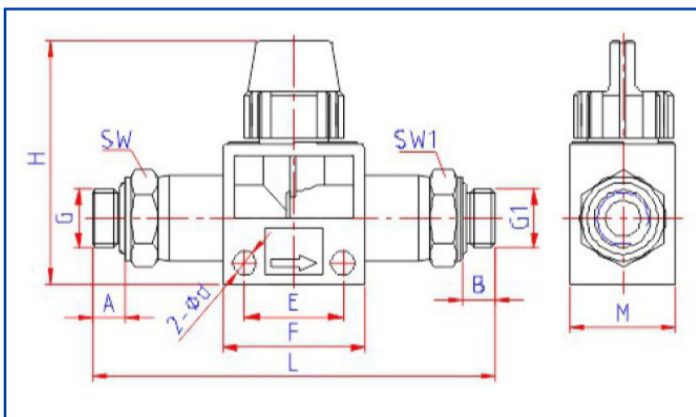


Références	① R*	② R1	A	B	φd	E	F	L	H	M	SW	SW1
OIT-RI-P2-DS-M1/8R-M1/8R	1/8R	1/8R	7,5	7,5	4,2	16,5	24	66	41	18	14	14
OIT-RI-P2-DS-M1/4R-M1/8R	1/4R	1/8R	9,5	7,5	4,2	16,5	24	68	41	18	14	14
OIT-RI-P2-DS-M1/4R-M1/4R	1/4R	1/4R	9,5	9,5	4,2	16,5	24	70	41	18	14	14
OIT-RI-P2-DS-M3/8R-M1/4R	3/8R	1/4R	10,5	9,5	4,2	21,5	29	82	45	22	21	21
OIT-RI-P2-DS-M3/8R-M3/8R	3/8R	3/8R	10,5	10,5	4,2	21,5	29	83	45	22	21	21
OIT-RI-P2-DS-M1/2R-M3/8R	1/2R	3/8R	13,5	10,5	4,2	21,5	29	86	45	22	21	21
OIT-RI-P2-DS-M1/2R-M1/2R	1/2R	1/2R	13,5	13,5	4,2	21,5	29	89	45	22	21	21

*R : Filetage BSPT

> RACCORD INSTANTANÉ DROIT STANDARD

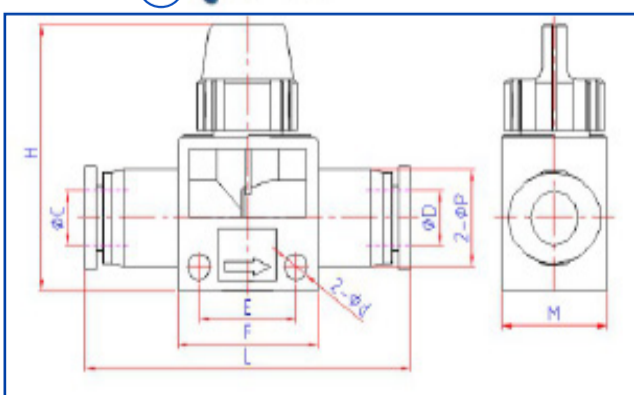
MÂLE - BSPP (G)



Références	① G	② G1	A	B	φd	E	F	L	H	M	SW	SW1
OIT-RI-P2-DS-M1/8G-M1/8G	1/8G	1/8G	5,5	5,5	4,2	16,5	24	65	41	18	14	14
OIT-RI-P2-DS-M1/4G-M1/8G	1/4G	1/8G	7,5	5,5	4,2	16,5	24	67,5	41	18	17	14
OIT-RI-P2-DS-M1/4G-M1/4G	1/4G	1/4G	7,5	7,5	4,2	16,5	24	70	41	18	17	17
OIT-RI-P2-DS-M3/8G-M1/4G	3/8G	1/4G	7,5	7,5	4,2	21,5	29	82	45	22	21	21
OIT-RI-P2-DS-M3/8G-M3/8G	3/8G	3/8G	7,5	7,5	4,2	21,5	29	82	45	22	21	21
OIT-RI-P2-DS-M1/2G-M3/8G	1/2G	3/8G	10	7,5	4,2	21,5	29	85	45	22	24	21
OIT-RI-P2-DS-M1/2G-M1/2G	1/2G	1/2G	10	10	4,2	21,5	29	88	45	22	24	24

> RACCORD INSTANTANÉ DROIT STANDARD

TUBE - ÉGAL

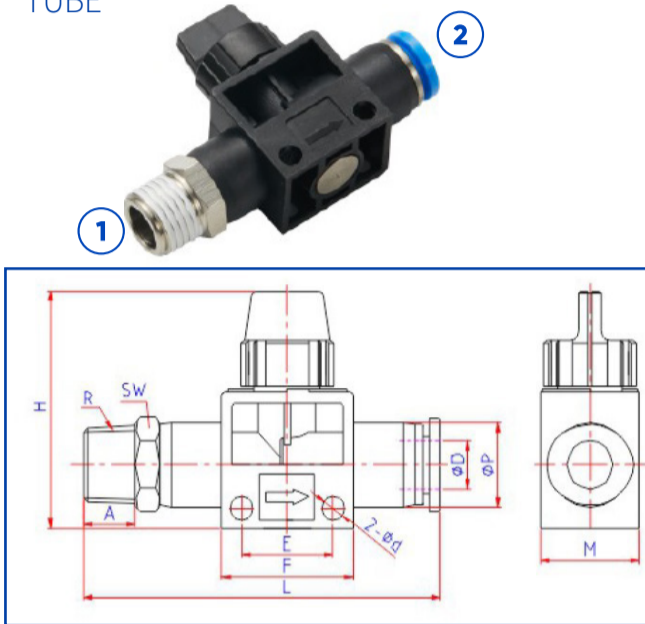


Références	① φC	② φD	φP	φd	E	F	L	H	M
OIT-RI-P2-DS-T06-T06	6	6	15	4,2	16,5	24	52	41	18
OIT-RI-P2-DS-T08-T06	8	6	15	4,2	16,5	24	52	41	18
OIT-RI-P2-DS-T08-T08	8	8	15	4,2	16,5	24	52	41	18
OIT-RI-P2-DS-T10-T08	10	8	21,5	4,2	21,5	29	63	45	22
OIT-RI-P2-DS-T10-T10	10	10	21,5	4,2	21,5	29	63	45	22
OIT-RI-P2-DS-T12-T10	12	10	21,5	4,2	21,5	29	63	45	22
OIT-RI-P2-DS-T12-T12	12	12	21,5	4,2	21,5	29	63	45	22



> RACCORD INSTANTANÉ DROIT STANDARD

MÂLE - BSPT (R)
TUBE

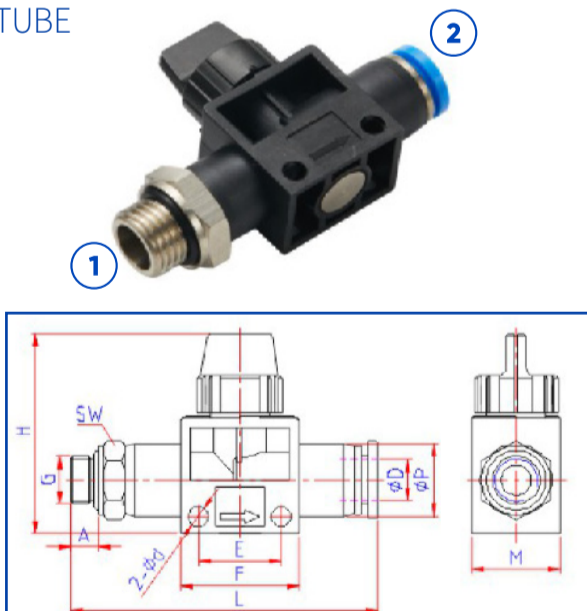


Références	② ΦD	① R*	A	ΦP	Φd	E	F	L	H	M	SW
OIT-RI-P2-DS-M1/8R-T06	6	1/8R	7,5	15	4,2	16,5	24	58,5	41	18	14
OIT-RI-P2-DS-M1/4R-T06	6	1/4R	9,5	15	4,2	16,5	24	61	41	18	14
OIT-RI-P2-DS-M3/8R-T06	6	3/8R	10,5	15	4,2	16,5	24	62,5	41	18	17
OIT-RI-P2-DS-M1/8R-T08	8	1/8R	7,5	15	4,2	16,5	24	59	41	18	14
OIT-RI-P2-DS-M1/4R-T08	8	1/4R	9,5	15	4,2	16,5	24	61,5	41	18	14
OIT-RI-P2-DS-M3/8R-T08	8	3/8R	10,5	15	4,2	16,5	24	63	41	18	17
OIT-RI-P2-DS-M1/4R-T10	10	1/4R	9,5	21,5	4,2	21,5	29	71,5	45	22	17
OIT-RI-P2-DS-M3/8R-T10	10	3/8R	10,5	21,5	4,2	21,5	29	72,5	45	22	17
OIT-RI-P2-DS-M1/2R-T10	10	1/2R	13,5	21,5	4,2	21,5	29	76	45	22	21
OIT-RI-P2-DS-M1/4R-T12	12	1/4R	9,5	21,5	4,2	21,5	29	72	45	22	21
OIT-RI-P2-DS-M3/8R-T12	12	3/8R	10,5	21,5	4,2	21,5	29	73	45	22	21
OIT-RI-P2-DS-M1/2R-T12	12	1/2R	13,5	21,5	4,2	21,5	29	76	45	22	21

*R: Filetage BSPT

> RACCORD INSTANTANÉ DROIT STANDARD

MÂLE - BSPP (G)
TUBE



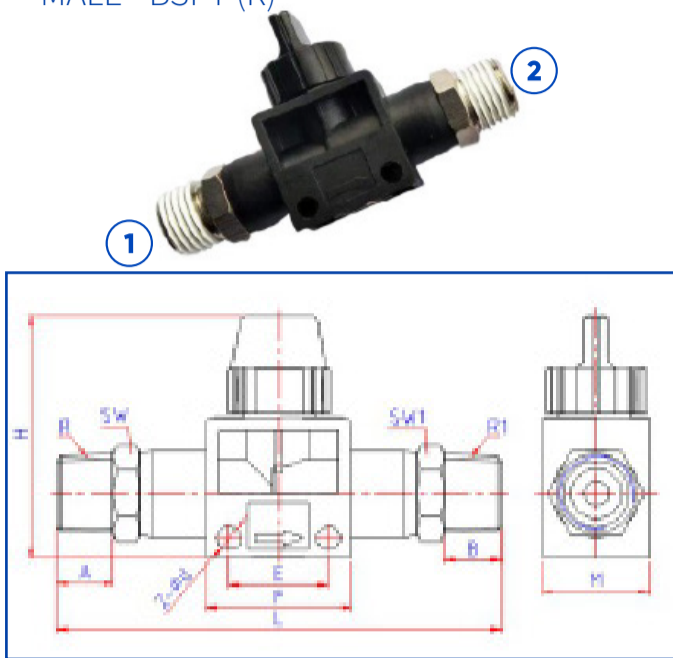
Références	② ΦD	① G	A	ΦP	Φd	E	F	L	H	M	SW
OIT-RI-P2-DS-M1/8G-T06	6	1/8G	5,5	15	4,2	16,5	24	58	41	18	14
OIT-RI-P2-DS-M1/4G-T06	6	1/4G	7,5	15	4,2	16,5	24	60,5	41	18	17
OIT-RI-P2-DS-M3/8G-T06	6	3/8G	7,5	15	4,2	16,5	24	61	41	18	20
OIT-RI-P2-DS-M1/8G-T08	8	1/8G	5,5	15	4,2	16,5	24	59	41	18	14
OIT-RI-P2-DS-M1/4G-T08	8	1/4G	7,5	15	4,2	16,5	24	61,5	41	18	17
OIT-RI-P2-DS-M3/8G-T08	8	3/8G	7,5	15	4,2	16,5	24	62	41	18	20
OIT-RI-P2-DS-M1/4G-T10	10	1/4G	7,5	21,5	4,2	21,5	29	73	45	22	21
OIT-RI-P2-DS-M3/8G-T10	10	3/8G	7,5	21,5	4,2	21,5	29	73	45	22	21
OIT-RI-P2-DS-M1/2G-T10	10	1/2G	10	21,5	4,2	21,5	29	76	45	22	24
OIT-RI-P2-DS-M1/4G-T12	12	1/4G	7,5	21,5	4,2	21,5	29	73	45	22	21
OIT-RI-P2-DS-M3/8G-T12	12	3/8G	7,5	21,5	4,2	21,5	29	73	45	22	21
OIT-RI-P2-DS-M1/2G-T12	12	1/2G	10	21,5	4,2	21,5	29	76	45	22	24



Gamme raccords instantanés - Polymères

Raccords vanne 1/4 de tour 3/2

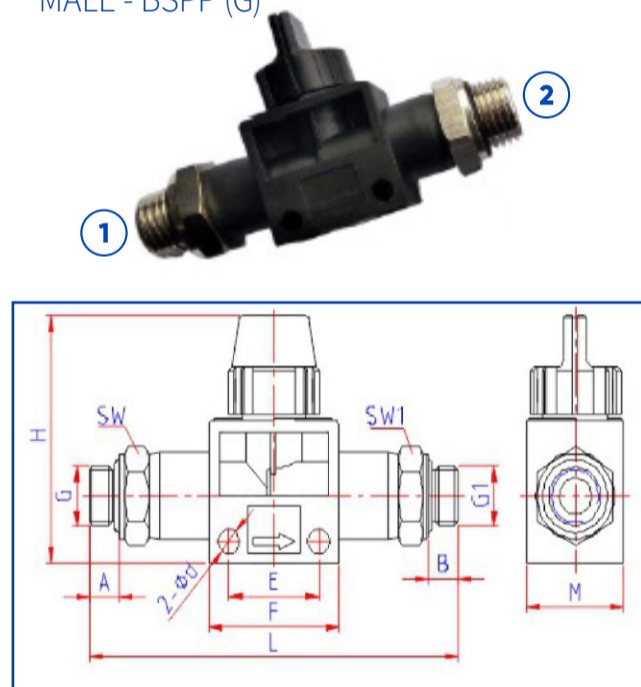
> RACCORD INSTANTANÉ DROIT STANDARD MÂLE - BSPT (R)



Références	① R*	② R1	A	B	Φd	E	F	L	H	M	SW	SW1
OIT-RI-P3-DS-M1/8R-M1/8R	1/8R	1/8R	7,5	7,5	4,2	16,5	24	66	41	18	14	14
OIT-RI-P3-DS-M1/4R-M1/8R	1/4R	1/8R	9,5	7,5	4,2	16,5	24	68	41	18	14	14
OIT-RI-P3-DS-M1/4R-M1/4R	1/4R	1/4R	9,5	9,5	4,2	16,5	24	70	41	18	14	14
OIT-RI-P3-DS-M3/8R-M1/4R	3/8R	1/4R	10,5	9,5	4,2	21,5	29	82	45	22	21	21
OIT-RI-P3-DS-M3/8R-M3/8R	3/8R	3/8R	10,5	10,5	4,2	21,5	29	83	45	22	21	21
OIT-RI-P3-DS-M1/2R-M3/8R	1/2R	3/8R	13,5	10,5	4,2	21,5	29	86	45	22	21	21
OIT-RI-P3-DS-M1/2R-M1/2R	1/2R	1/2R	13,5	13,5	4,2	21,5	29	89	45	22	21	21

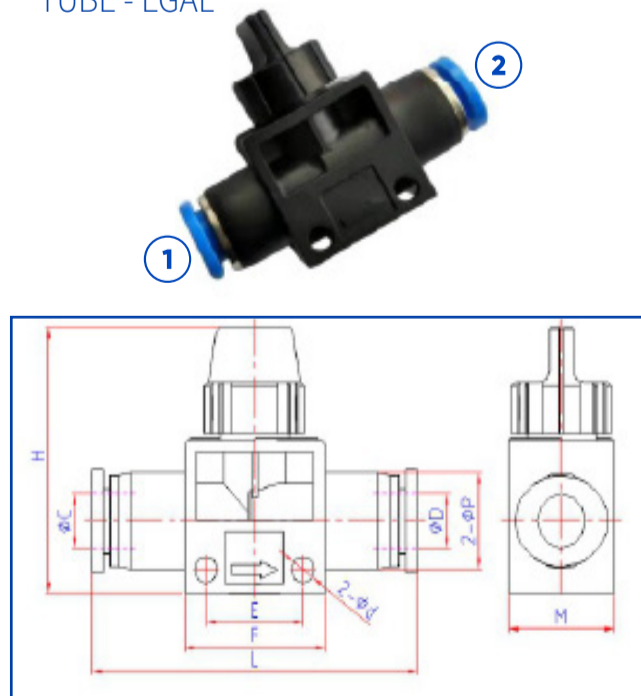
*R : Filetage BSPT

> RACCORD INSTANTANÉ DROIT STANDARD MÂLE - BSPP (G)



Références	① G	② G1	A	B	Φd	E	F	L	H	M	SW	SW1
OIT-RI-P3-DS-M1/8G-M1/8G	1/8G	1/8G	5,5	5,5	4,2	16,5	24	65	41	18	14	14
OIT-RI-P3-DS-M1/4G-M1/8G	1/4G	1/8G	7,5	5,5	4,2	16,5	24	67,5	41	18	17	14
OIT-RI-P3-DS-M1/4G-M1/4G	1/4G	1/4G	7,5	7,5	4,2	16,5	24	70	41	18	17	17
OIT-RI-P3-DS-M3/8G-M1/4G	3/8G	1/4G	7,5	7,5	4,2	21,5	29	82	45	22	21	21
OIT-RI-P3-DS-M3/8G-M3/8G	3/8G	3/8G	7,5	7,5	4,2	21,5	29	82	45	22	21	21
OIT-RI-P3-DS-M1/2G-M3/8G	1/2G	3/8G	10	7,5	4,2	21,5	29	85	45	22	24	21
OIT-RI-P3-DS-M1/2G-M1/2G	1/2G	1/2G	10	10	4,2	21,5	29	88	45	22	24	24

> RACCORD INSTANTANÉ DROIT STANDARD TUBE - ÉGAL



Références	① ΦC	② ΦD	ΦP	Φd	E	F	L	H	M
OIT-RI-P3-DS-T06-T06	6	6	15	4,2	16,5	24	52	41	18
OIT-RI-P3-DS-T08-T06	8	6	15	4,2	16,5	24	52	41	18
OIT-RI-P3-DS-T08-T08	8	8	15	4,2	16,5	24	52	41	18
OIT-RI-P3-DS-T10-T08	10	8	21,5	4,2	21,5	29	63	45	22
OIT-RI-P3-DS-T10-T10	10	10	21,5	4,2	21,5	29	63	45	22
OIT-RI-P3-DS-T12-T10	12	10	21,5	4,2	21,5	29	63	45	22
OIT-RI-P3-DS-T12-T12	12	12	21,5	4,2	21,5	29	63	45	22



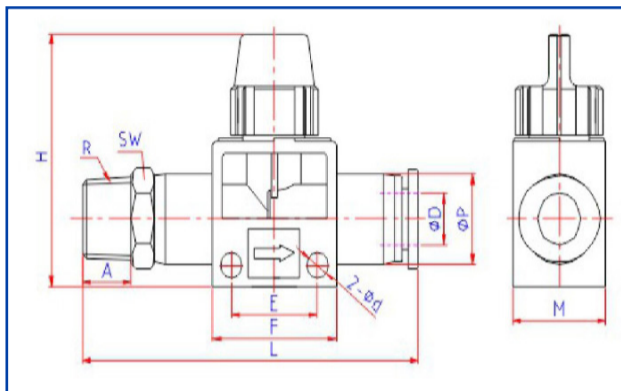
Gamme raccords instantanés - Polymères

Raccords vanne 1/4 de tour 3/2

> RACCORD INSTANTANÉ DROIT STANDARD

MÂLE - BSPT (R)

TUBE



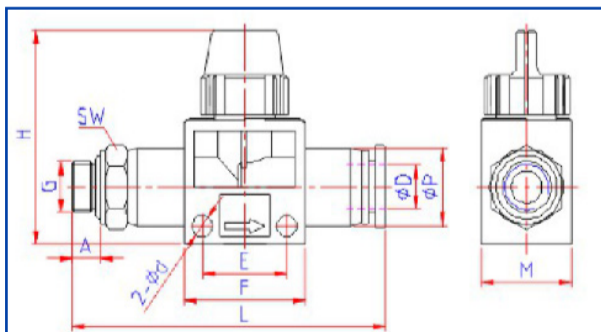
Références	② ΦD	① R*	A	ΦP	Φd	E	F	L	H	M	SW
OIT-RI-P3-DS-M1/8R-T06	6	1/8R	7,5	15	4,2	16,5	24	58,5	41	18	14
OIT-RI-P3-DS-M1/4R-T06	6	1/4R	9,5	15	4,2	16,5	24	61	41	18	14
OIT-RI-P3-DS-M3/8R-T06	6	3/8R	10,5	15	4,2	16,5	24	62,5	41	18	17
OIT-RI-P3-DS-M1/8R-T08	8	1/8R	7,5	15	4,2	16,5	24	59	41	18	14
OIT-RI-P3-DS-M1/4R-T08	8	1/4R	9,5	15	4,2	16,5	24	61,5	41	18	14
OIT-RI-P3-DS-M3/8R-T08	8	3/8R	10,5	15	4,2	16,5	24	63	41	18	17
OIT-RI-P3-DS-M1/4R-T10	10	1/4R	9,5	21,5	4,2	21,5	29	71,5	45	22	17
OIT-RI-P3-DS-M3/8R-T10	10	3/8R	10,5	21,5	4,2	21,5	29	72,5	45	22	17
OIT-RI-P3-DS-M1/2R-T10	10	1/2R	13,5	21,5	4,2	21,5	29	76	45	22	21
OIT-RI-P3-DS-M1/4R-T12	12	1/4R	9,5	21,5	4,2	21,5	29	72	45	22	21
OIT-RI-P3-DS-M3/8R-T12	12	3/8R	10,5	21,5	4,2	21,5	29	73	45	22	21
OIT-RI-P3-DS-M1/2R-T12	12	1/2R	13,5	21,5	4,2	21,5	29	76	45	22	21

*R : Filetage BSPT

> RACCORD INSTANTANÉ DROIT STANDARD

MÂLE - BSPP (G)

TUBE



Références	② ΦD	① G	A	ΦP	Φd	E	F	L	H	M	SW
OIT-RI-P3-DS-M1/8G-T06	6	1/8G	5,5	15	4,2	16,5	24	58	41	18	14
OIT-RI-P3-DS-M1/4G-T06	6	1/4G	7,5	15	4,2	16,5	24	60,5	41	18	17
OIT-RI-P3-DS-M3/8G-T06	6	3/8G	7,5	15	4,2	16,5	24	61	41	18	20
OIT-RI-P3-DS-M1/8G-T08	8	1/8G	5,5	15	4,2	16,5	24	59	41	18	14
OIT-RI-P3-DS-M1/4G-T08	8	1/4G	7,5	15	4,2	16,5	24	61,5	41	18	17
OIT-RI-P3-DS-M3/8G-T08	8	3/8G	7,5	15	4,2	16,5	24	62	41	18	20
OIT-RI-P3-DS-M1/4G-T10	10	1/4G	7,5	21,5	4,2	21,5	29	73	45	22	21
OIT-RI-P3-DS-M3/8G-T10	10	3/8G	7,5	21,5	4,2	21,5	29	73	45	22	21
OIT-RI-P3-DS-M1/2G-T10	10	1/2G	10	21,5	4,2	21,5	29	76	45	22	24
OIT-RI-P3-DS-M1/4G-T12	12	1/4G	7,5	21,5	4,2	21,5	29	73	45	22	21
OIT-RI-P3-DS-M3/8G-T12	12	3/8G	7,5	21,5	4,2	21,5	29	73	45	22	21
OIT-RI-P3-DS-M1/2G-T12	12	1/2G	10	21,5	4,2	21,5	29	76	45	22	24

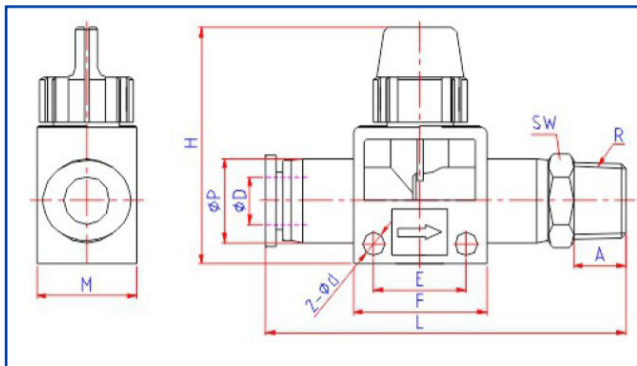


Gamme raccords instantanés - Polymères

Raccords vanne 1/4 de tour 3/2

> RACCORD INSTANTANÉ DROIT STANDARD

TUBE
MÂLE - BSPT (R)

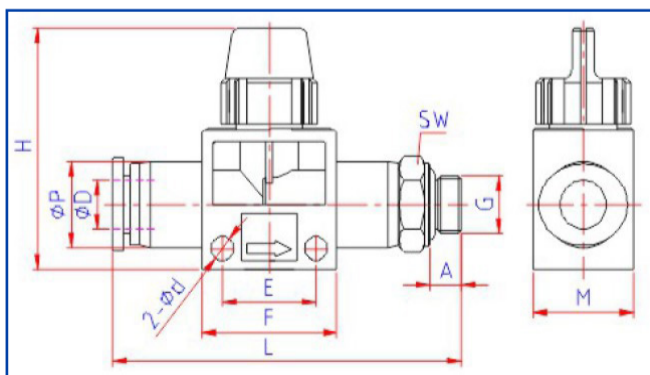


Références	①	②									
	ΦD	R*	A	ΦP	Φd	E	F	L	H	M	SW
OIT-RI-P3-DS-T06-M1/8R	6	1/8R	7,5	15	4,2	16,5	24	58,5	41	18	14
OIT-RI-P3-DS-T06-M1/4R	6	1/4R	9,5	15	4,2	16,5	24	61	41	18	14
OIT-RI-P3-DS-T06-M3/8R	6	3/8R	10,5	15	4,2	16,5	24	62,5	41	18	17
OIT-RI-P3-DS-T08-M1/8R	8	1/8R	7,5	15	4,2	16,5	24	59	41	18	14
OIT-RI-P3-DS-T08-M1/4R	8	1/4R	9,5	15	4,2	16,5	24	61,5	41	18	14
OIT-RI-P3-DS-T08-M3/8R	8	3/8R	10,5	15	4,2	16,5	24	63	41	18	17
OIT-RI-P3-DS-T10-M1/4R	10	1/4R	9,5	21,5	4,2	21,5	29	71,5	45	22	17
OIT-RI-P3-DS-T10-M3/8R	10	3/8R	10,5	21,5	4,2	21,5	29	72,5	45	22	17
OIT-RI-P3-DS-T10-M1/2R	10	1/2R	13,5	21,5	4,2	21,5	29	76	45	22	21
OIT-RI-P3-DS-T12-M1/4R	12	1/4R	9,5	21,5	4,2	21,5	29	72	45	22	21
OIT-RI-P3-DS-T12-M3/8R	12	3/8R	10,5	21,5	4,2	21,5	29	73	45	22	21
OIT-RI-P3-DS-T12-M1/2R	12	1/2R	13,5	21,5	4,2	21,5	29	76	45	22	21

*R: Filetage BSPT

> RACCORD INSTANTANÉ DROIT STANDARD

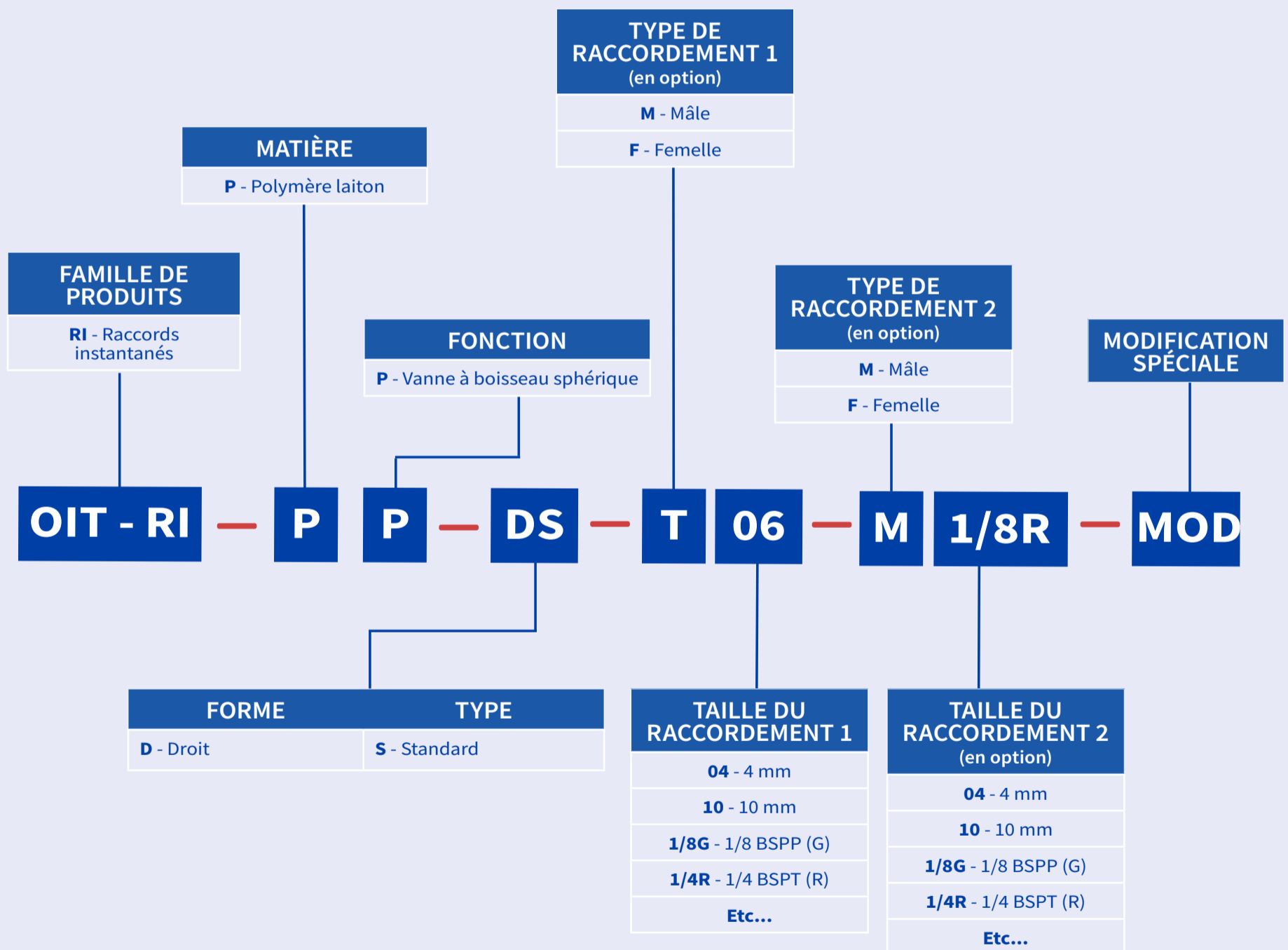
TUBE
MÂLE - BSPP (G)



Références	①	②									
	ΦD	G	A	ΦP	Φd	E	F	L	H	M	SW
OIT-RI-P3-DS-T06-M1/8G	6	1/8G	7,5	15	4,2	16,5	24	58	41	18	14
OIT-RI-P3-DS-T06-M1/4G	6	1/4G	9,5	15	4,2	16,5	24	60,5	41	18	17
OIT-RI-P3-DS-T06-M3/8G	6	3/8G	10,5	15	4,2	16,5	24	61	41	18	20
OIT-RI-P3-DS-T08-M1/8G	8	1/8G	7,5	15	4,2	16,5	24	59	41	18	14
OIT-RI-P3-DS-T08-M1/4G	8	1/4G	9,5	15	4,2	16,5	24	61,5	41	18	17
OIT-RI-P3-DS-T08-M3/8G	8	3/8G	10,5	15	4,2	16,5	24	62,5	41	18	20
OIT-RI-P3-DS-T10-M1/4G	10	1/4G	9,5	21,5	4,2	21,5	29	73	45	22	21
OIT-RI-P3-DS-T10-M3/8G	10	3/8G	10,5	21,5	4,2	21,5	29	73	45	22	21
OIT-RI-P3-DS-T10-M1/2G	10	1/2G	13,5	21,5	4,2	21,5	29	76	45	22	24
OIT-RI-P3-DS-T12-M1/4G	12	1/4G	9,5	21,5	4,2	21,5	29	73	45	22	21
OIT-RI-P3-DS-T12-M3/8G	12	3/8G	10,5	21,5	4,2	21,5	29	73	45	22	21
OIT-RI-P3-DS-T12-M1/2G	12	1/2G	13,5	21,5	4,2	21,5	29	76	45	22	24



Fonction VANNES BOISSEAU SPHERIQUE





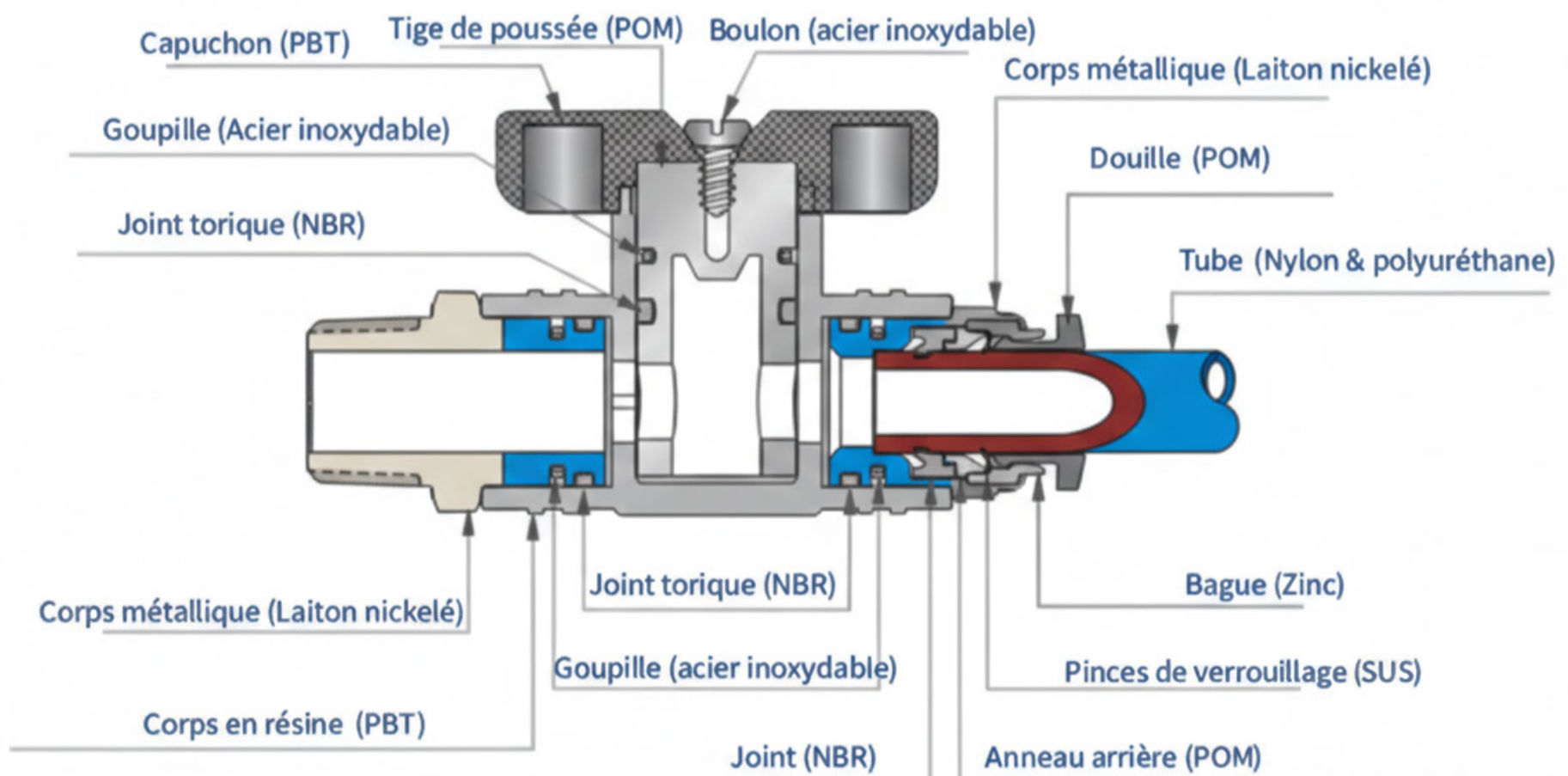
Caractéristiques



Q Produit

- > Raccords conçus pour réguler l'ouverture et la fermeture de l'alimentation en air comprimé dans les systèmes pneumatiques, garantissant un contrôle efficace et sécurisé.

Structure

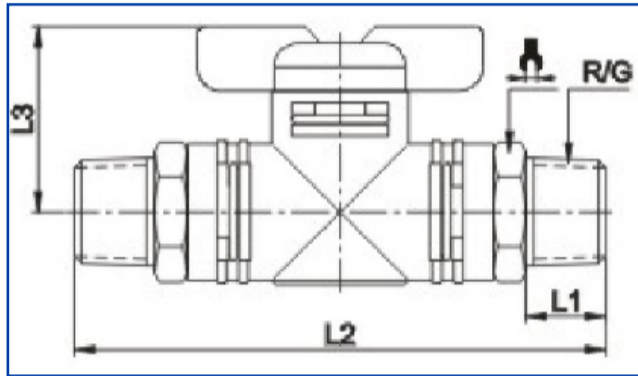




Gamme raccords instantanés - Polymères

Raccords vanne à boisseau sphérique 2/2

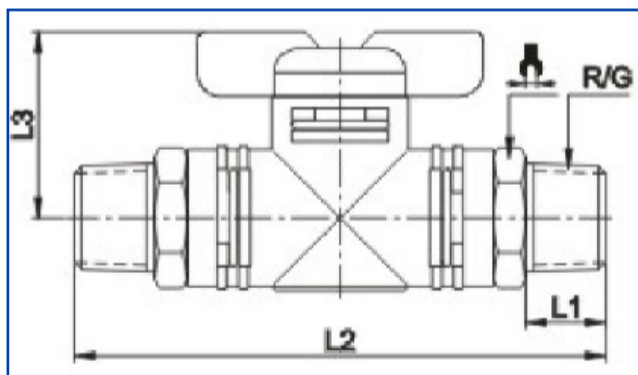
> RACCORD INSTANTANÉ DROIT STANDARD MÂLE - BSPT (R)



Références	R*	L1	L2	L3	
OIT-RI-PP-DS-M1/8R-M1/8R	1/8R	7,5	61	23	17
OIT-RI-PP-DS-M1/4R-M1/4R	1/4R	10	66	23	17
OIT-RI-PP-DS-M3/8R-M3/8R	3/8R	10,5	82,5	28,5	22
OIT-RI-PP-DS-M1/2R-M1/2R	1/2R	13,5	89,5	28,5	22

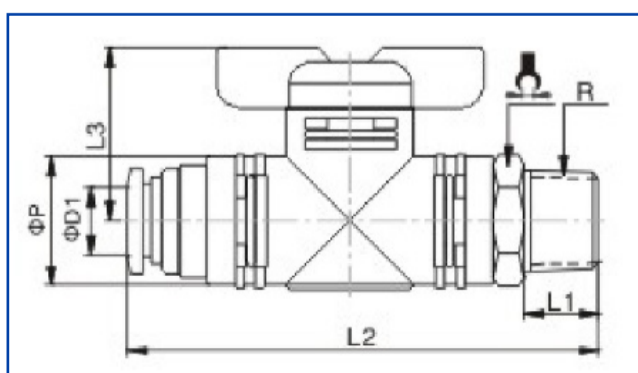
*R: Filetage BSPT

> RACCORD INSTANTANÉ DROIT STANDARD MÂLE - BSPP (G)



Références	G	L1	L2	L3	
OIT-RI-PP-DS-M1/8G-M1/8G	1/8G	5,5	60	23	17
OIT-RI-PP-DS-M1/4G-M1/4G	1/4G	6,5	62	23	17
OIT-RI-PP-DS-M3/8G-M3/8G	3/8G	7,5	79,5	28,5	22
OIT-RI-PP-DS-M1/2G-M1/2G	1/2G	10	85,5	28,5	24

> RACCORD INSTANTANÉ DROIT STANDARD MÂLE - BSPT (R) TUBE



Références	ΦD1	R*	L1	L2	L3	ΦP	
OIT-RI-PP-DS-T04-M1/8R	4	1/8R	7,5	59	23	17	17
OIT-RI-PP-DS-T04-M1/4R	4	1/4R	10	61,5	23	17	17
OIT-RI-PP-DS-T06-M1/8R	6	1/8R	7,5	59,5	23	17	17
OIT-RI-PP-DS-T06-M1/4R	6	1/4R	10	62	23	17	17
OIT-RI-PP-DS-T06-M3/8R	6	3/8R	10,5	63	23	17	17
OIT-RI-PP-DS-T08-M1/8R	8	1/8R	7,5	60,5	23	17	17
OIT-RI-PP-DS-T08-M1/4R	8	1/4R	10	63	23	17	17
OIT-RI-PP-DS-T08-M3/8R	8	3/8R	10,5	64	23	17	17
OIT-RI-PP-DS-T10-M1/4R	10	1/4R	10	78,5	28,5	24	22
OIT-RI-PP-DS-T10-M3/8R	10	3/8R	10,5	79,5	28,5	24	22
OIT-RI-PP-DS-T10-M1/2R	10	1/2R	13,5	83	28,5	24	22
OIT-RI-PP-DS-T12-M1/4R	12	1/4R	10	80,5	28,5	24	22
OIT-RI-PP-DS-T12-M3/8R	12	3/8R	10,5	81,5	28,5	24	22
OIT-RI-PP-DS-T12-M1/2R	12	1/2R	13,5	85	28,5	24	22

*R: Filetage BSPT

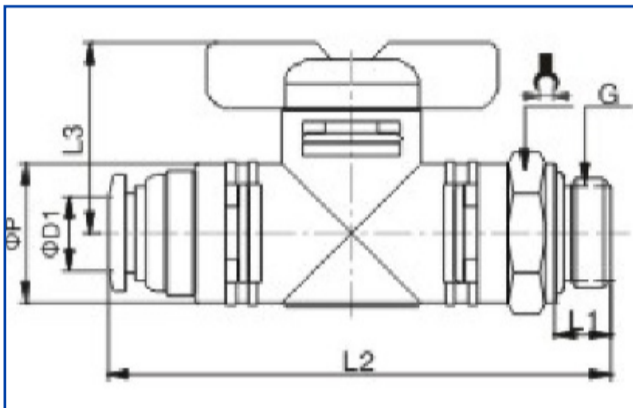


Gamme raccords instantanés - Polymères

Raccords vanne à boisseau sphérique 2/2

> RACCORD INSTANTANÉ DROIT STANDARD

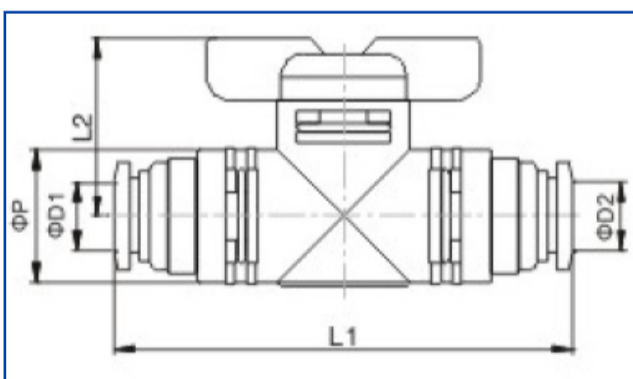
TUBE
MÂLE - BSPP (G)



Références	① ØD1	② G	L1	L2	L3	ØP	
OIT-RI-PP-DS-T04-M1/8G	4	1/8G	5,5	58,5	23	17	17
OIT-RI-PP-DS-T04-M1/4G	4	1/4G	6,5	59,5	23	17	17
OIT-RI-PP-DS-T06-M1/8G	6	1/8G	5,5	59	23	17	17
OIT-RI-PP-DS-T06-M1/4G	6	1/4G	6,5	60	23	17	17
OIT-RI-PP-DS-T06-M3/8G	6	3/8G	7,5	61,5	23	17	17
OIT-RI-PP-DS-T08-M1/8G	8	1/8G	5,5	60	23	17	17
OIT-RI-PP-DS-T08-M1/4G	8	1/4G	6,5	61	23	17	17
OIT-RI-PP-DS-T08-M3/8G	8	3/8G	7,5	62,5	23	17	17
OIT-RI-PP-DS-T10-M1/4G	10	1/4G	6,5	76,5	28,5	24	22
OIT-RI-PP-DS-T10-M3/8G	10	3/8G	7,5	78	28,5	24	22
OIT-RI-PP-DS-T10-M1/2G	10	1/2G	10	81	28,5	24	24
OIT-RI-PP-DS-T12-M1/4G	12	1/4G	6,5	78,5	28,5	24	22
OIT-RI-PP-DS-T12-M3/8G	12	3/8G	7,5	80	28,5	24	22
OIT-RI-PP-DS-T12-M1/2G	12	1/2G	10	83	28,5	24	24

> RACCORD INSTANTANÉ DROIT STANDARD

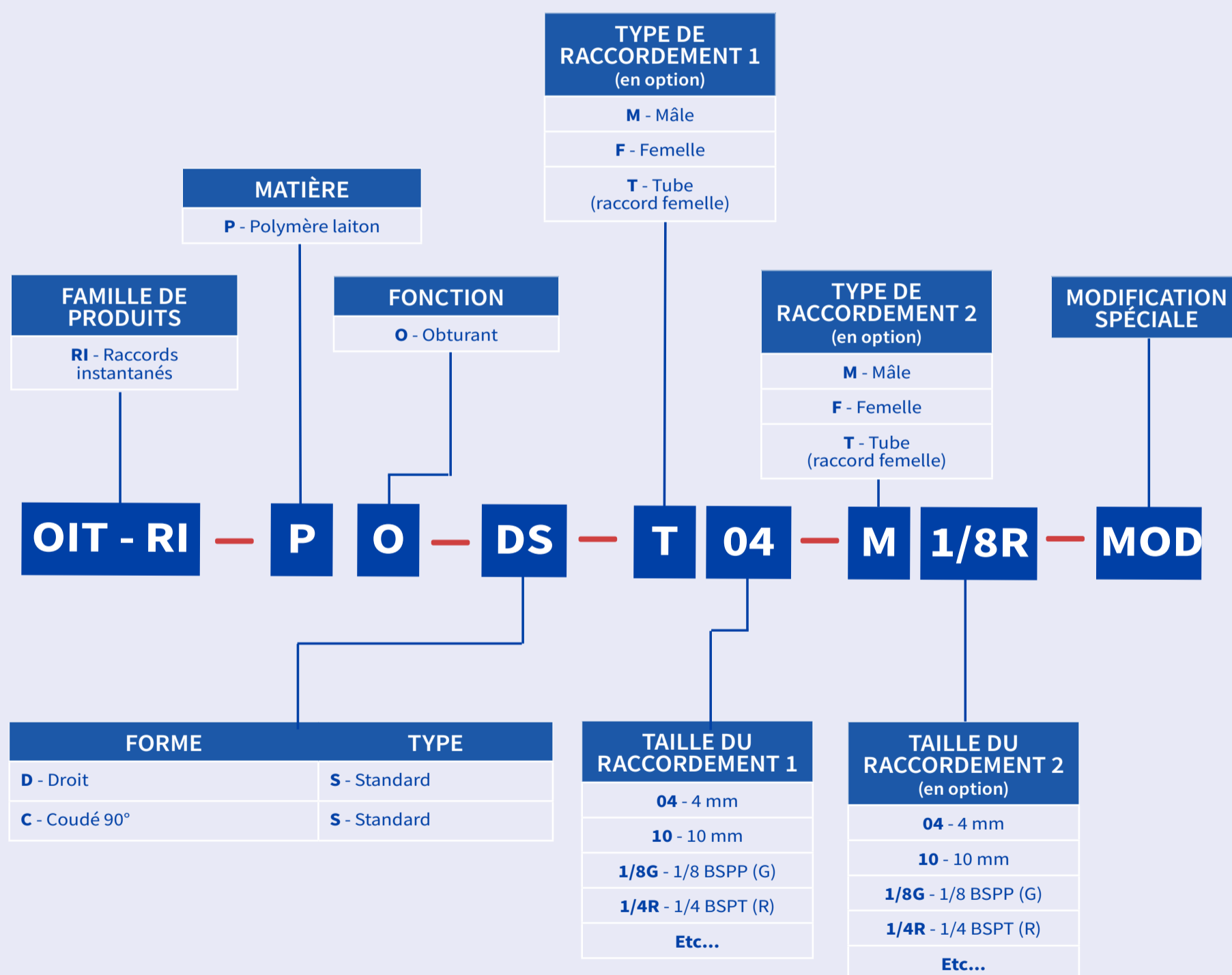
TUBE



Références	① ØD1	② ØD2	ØP	L1	L2
OIT-RI-PP-DS-T04-T04	4	4	17	57,5	23
OIT-RI-PP-DS-T06-T04	6	4	17	58	23
OIT-RI-PP-DS-T06-T06	6	6	17	58,5	23
OIT-RI-PP-DS-T08-T04	8	4	17	59	23
OIT-RI-PP-DS-T08-T06	8	6	17	59,5	23
OIT-RI-PP-DS-T08-T08	8	8	17	60,5	23
OIT-RI-PP-DS-T10-T06	10	6	24	74	28,5
OIT-RI-PP-DS-T10-T08	10	8	24	75,5	28,5
OIT-RI-PP-DS-T10-T10	10	10	24	76,5	28,5
OIT-RI-PP-DS-T12-T08	12	8	24	77,5	28,5
OIT-RI-PP-DS-T12-T10	12	10	24	78,5	28,5
OIT-RI-PP-DS-T12-T12	12	12	24	80,5	28,5



Fonction OBTURANTS





Caractéristiques



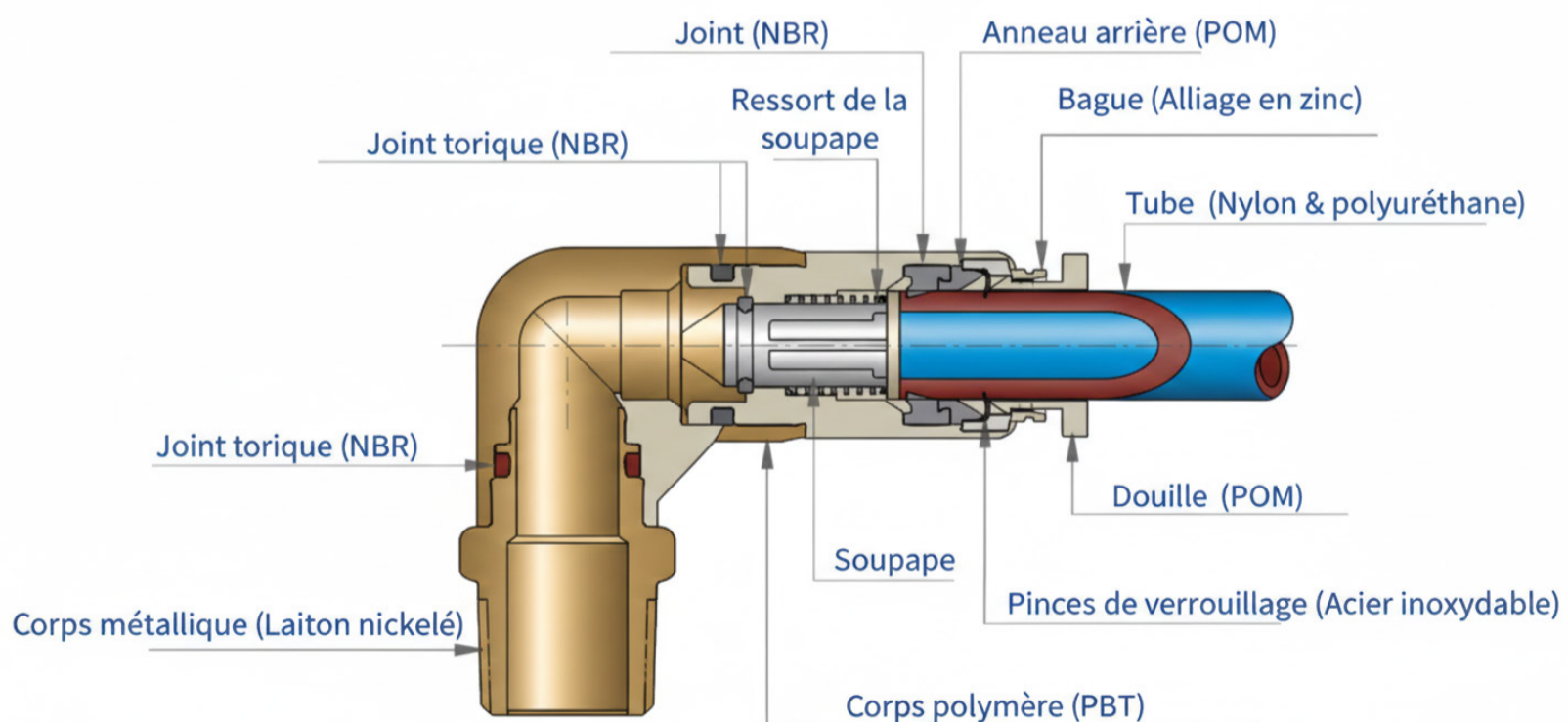
Produit

- > Raccord rapide intégrant une fonction de coupure automatique.
- > Lors de la déconnexion du tuyau, l'air est automatiquement bloqué, lors de la reconnexion, l'air circule à nouveau de manière fluide.

Spécifications

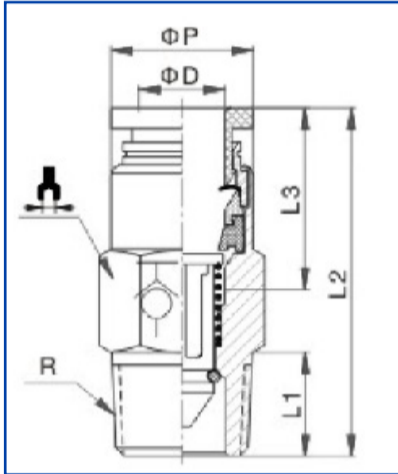
Type de fluides	Air & liquide
Pression de travail	0 - 10 bar
Pression à vide	- 1 bar
Plage de température	0 à 60 °C

Structure





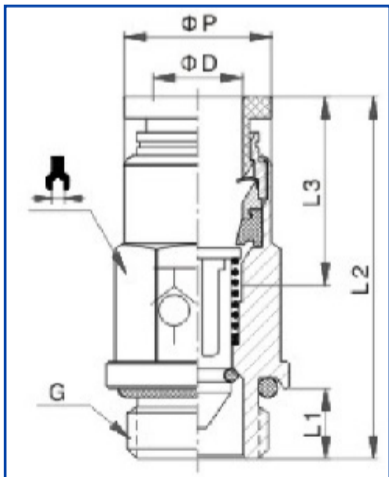
> RACCORD INSTANTANÉ DROIT STANDARD MÂLE - BSPT (R)



Références	① ΦD	② R*	L1	L2	L3	ΦP	
OIT-RI-PO-DS-T04-M1/8R	4	1/8R	7,5	24,5	15	10	10
OIT-RI-PO-DS-T04-M1/4R	4	1/4R	10	24,5	15	10	14
OIT-RI-PO-DS-T06-M1/8R	6	1/8R	7,5	27,5	16	12	12
OIT-RI-PO-DS-T06-M1/4R	6	1/4R	10	27,5	16	12	14
OIT-RI-PO-DS-T08-M1/8R	8	1/8R	7,5	31,5	18,5	14	14
OIT-RI-PO-DS-T08-M1/4R	8	1/4R	10	33,5	18,5	14	14
OIT-RI-PO-DS-T08-M3/8R	8	3/8R	10,5	33,5	18,5	14	17
OIT-RI-PO-DS-T08-M1/2R	8	1/2R	13,5	33,5	18,5	14	21
OIT-RI-PO-DS-T10-M1/8R	10	1/8R	7,5	34	20	17	17
OIT-RI-PO-DS-T10-M1/4R	10	1/4R	10	35	20	17	17
OIT-RI-PO-DS-T10-M3/8R	10	3/8R	10,5	35	20	17	17
OIT-RI-PO-DS-T10-M1/2R	10	1/2R	13,5	35	20	17	21
OIT-RI-PO-DS-T12-M3/8R	12	3/8R	10,5	36,5	23	20,5	21
OIT-RI-PO-DS-T12-M1/2R	12	1/2R	13,5	36,5	23	20,5	21

*R : Filetage BSPT

> RACCORD INSTANTANÉ DROIT STANDARD MÂLE - BSPP (G) et Métrique



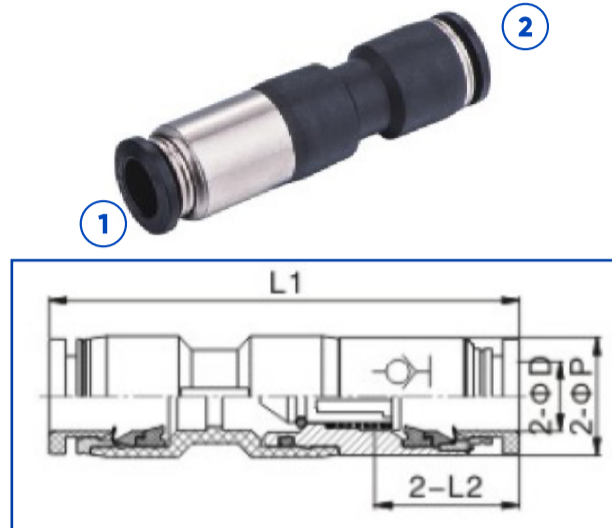
Références BSPP	① ΦD	② G	L1	L2	L3	ΦP	
OIT-RI-PO-DS-T04-M1/8G	4	1/8G	5,5	24,5	15	10	12
OIT-RI-PO-DS-T04-M1/4G	4	1/4G	6,5	24,5	15	10	12
OIT-RI-PO-DS-T06-M1/8G	6	1/8G	5,5	27,5	16	12	14
OIT-RI-PO-DS-T06-M1/4G	6	1/4G	6,5	27,5	16	12	14
OIT-RI-PO-DS-T08-M1/8G	8	1/8G	5,5	31,5	18,5	14	14
OIT-RI-PO-DS-T08-M1/4G	8	1/4G	6,5	33,5	18,5	14	14
OIT-RI-PO-DS-T08-M3/8G	8	3/8G	7	33,5	18,5	14	17
OIT-RI-PO-DS-T08-M1/2G	8	1/2G	10	33,5	18,5	14	19
OIT-RI-PO-DS-T10-M1/4G	10	1/4G	6,5	35	20	17	17
OIT-RI-PO-DS-T10-M3/8G	10	3/8G	7	35	20	17	20
OIT-RI-PO-DS-T10-M1/2G	10	1/2G	10	35	20	17	19
OIT-RI-PO-DS-T12-M3/8G	12	3/8G	7	36,5	23	20,5	21
OIT-RI-PO-DS-T12-M1/2G	12	1/2G	10	36,5	23	20,5	21

Références métriques	① ΦD	② G	L1	L2	L3	ΦP	
OIT-RI-PO-DS-T04-MM5	4	M5	3,5	31,5	15	10	10
OIT-RI-PO-DS-T06-MM5	6	M5	3,5	35	16	12	12



> RACCORD INSTANTANÉ DROIT STANDARD

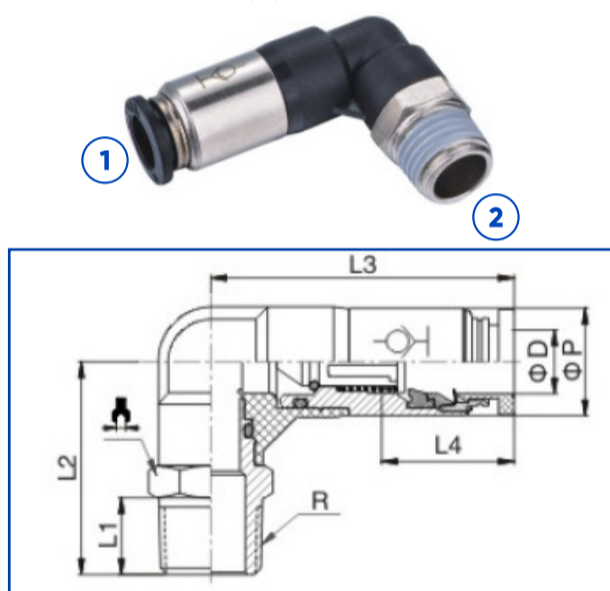
TUBE



Références	ΦD	L1	L2	ΦP
OIT-RI-PO-DS-T04-T04	4	46	15	10,5
OIT-RI-PO-DS-T06-T06	6	48	16	13
OIT-RI-PO-DS-T08-T08	8	56	18,5	14
OIT-RI-PO-DS-T10-T10	10	61	20	18
OIT-RI-PO-DS-T12-T12	12	66	23	20,5

> RACCORD INSTANTANÉ COUDÉ 90° STANDARD

MÂLE - BSPT (R)

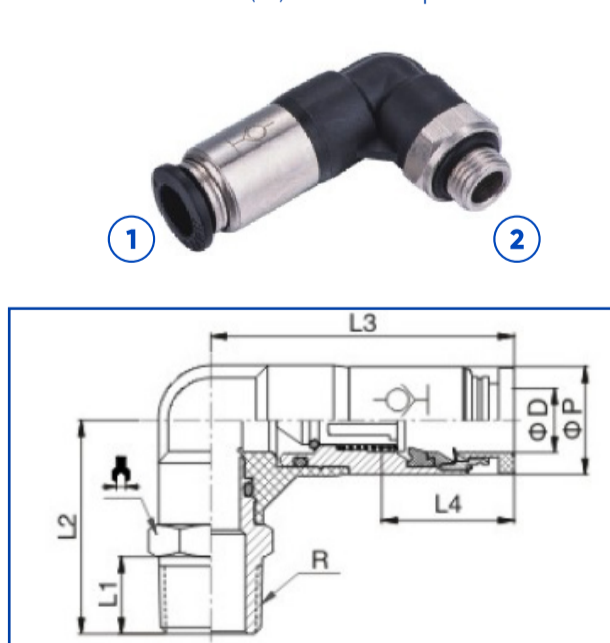


Références	ΦD	R*	L1	L2	L3	L4	ΦP	
OIT-RI-PO-CS-T04-M1/8R	4	1/8R	7,5	21,5	31	15	10,5	12
OIT-RI-PO-CS-T06-M1/8R	6	1/8R	7,5	22,5	32,5	16	13	12
OIT-RI-PO-CS-T06-M1/4R	6	1/4R	10	25	32,5	16	13	14
OIT-RI-PO-CS-T08-M1/8R	8	1/8R	7,5	25	39,5	18,5	14	14
OIT-RI-PO-CS-T08-M1/4R	8	1/4R	10	27,5	39,5	18,5	14	14
OIT-RI-PO-CS-T08-M3/8R	8	3/8R	10,5	28,5	39,5	18,5	14	17
OIT-RI-PO-CS-T10-M1/4R	10	1/4R	10	30	45	20	18	17
OIT-RI-PO-CS-T10-M3/8R	10	3/8R	10,5	30,5	45	20	18	17
OIT-RI-PO-CS-T10-M1/2R	10	1/2R	13,5	34	45	20	18	21
OIT-RI-PO-CS-T12-M3/8R	12	3/8R	10,5	31	46,5	23	20,5	17
OIT-RI-PO-CS-T12-M1/2R	12	1/2R	13,5	34,5	46,5	23	20,5	21

*R: Filetage BSPT

> RACCORD INSTANTANÉ COUDÉ 90° STANDARD

MÂLE - BSPP (G) et Métrique



Références BSPP	ΦD	G	L1	L2	L3	L4	ΦP	
OIT-RI-PO-CS-T04-M1/8G	4	1/8G	5,5	21	31	15	10,5	14
OIT-RI-PO-CS-T06-M1/8G	6	1/8G	5,5	22	32,5	16	13	14
OIT-RI-PO-CS-T06-M1/4G	6	1/4G	6,5	23	32,5	16	13	17
OIT-RI-PO-CS-T08-M1/8G	8	1/8G	5,5	24,5	39,5	18,5	14	14
OIT-RI-PO-CS-T08-M1/4G	8	1/4G	6,5	25,5	39,5	18,5	14	17
OIT-RI-PO-CS-T08-M3/8G	8	3/8G	7,5	27,5	39,5	18,5	14	20
OIT-RI-PO-CS-T10-M1/4G	10	1/4G	6,5	27,5	45	20	18	17
OIT-RI-PO-CS-T10-M3/8G	10	3/8G	7,5	29,5	45	20	18	20
OIT-RI-PO-CS-T10-M1/2G	10	1/2G	10	32	45	20	18	24
OIT-RI-PO-CS-T12-M3/8G	12	3/8G	7,5	30	46,5	23	20,5	20
OIT-RI-PO-CS-T12-M1/2G	12	1/2G	10	32,5	46,5	23	20,5	24

Références métriques	ΦD	G	L1	L2	L3	L4	ΦP	
OIT-RI-PO-CS-T04-MM5	4	M5	3,5	18,5	31	15	10,5	12
OIT-RI-PO-CS-T04-MM6	4	M6	4	19	31	15	10,5	12
OIT-RI-PO-CS-T06-MM5	6	M5	3,5	19,5	32,5	16	13	12

ACCÉLÉRATEURS DE VOS PROJETS

Afin de faciliter vos phases de conception et d'intégration, nous mettons à votre disposition un ensemble d'outils techniques conçus pour accompagner vos projets avec précision et efficacité. Visualisation 3D, modèles CAO/CAE, fichiers STEP et ressources documentaires dédiées : chaque outil a été sélectionné pour vous permettre d'accéder rapidement aux données nécessaires, d'optimiser vos études et de sécuriser vos choix techniques.

Notre objectif est clair : vous offrir des supports fiables, actualisés et adaptés aux exigences industrielles, afin de vous aider à mener vos projets avec maîtrise et sérénité.



Production & logistique

Ligne de production unitaire et en série.
Stock local important.



Prototypage rapide

Imprimante 3D.
Prototypage fonctionnel.



Conception & simulation

Logiciels de conception 3D.
Logiciel de simulation de système pneumatique.
Logiciel de calcul de ROI (CPR®).
Bibliothèque de DAO (plan 2D et modèle 3D).



ERP complet intégrant...

Boutique en ligne.
Accès portail client pour le suivi de vos documents (devis, commandes).
Module de gestion de projet.
Module Qualité.



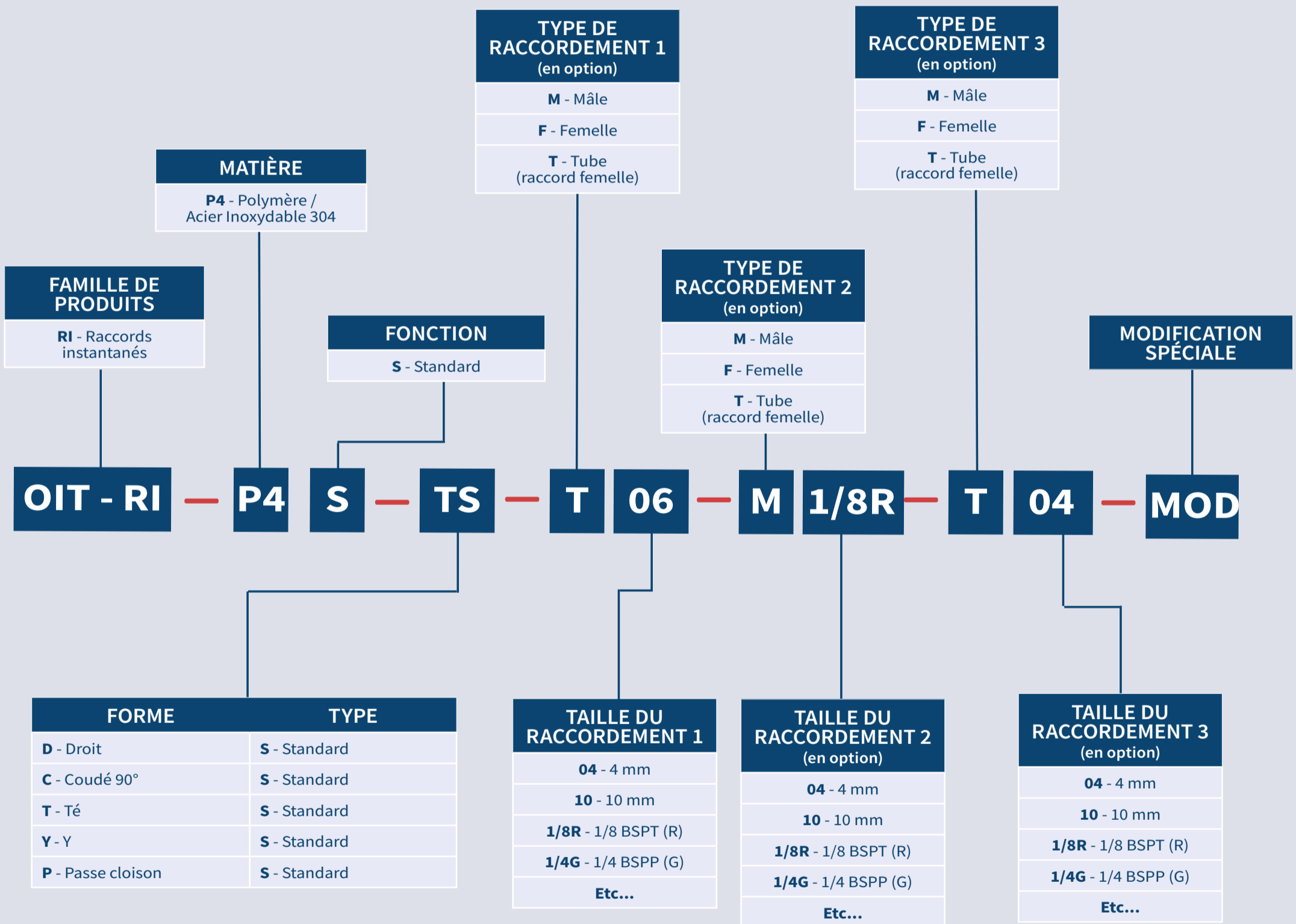
Scannez et
visitez notre
site internet.

GAMME RACCORDS INSTANTANÉS POLYMÈRE

Raccords standards	71 à 78
Raccords banjo.....	79 à 80
Raccords limiteurs de débit.....	81 à 82



Fonction STANDARD





Caractéristiques



Q Produit

> Possède toutes les fonctionnalités et caractéristiques des raccords classiques. Les pièces métalliques, initialement en alliage de zinc et en laiton, sont désormais entièrement fabriquées en acier inoxydable 304.

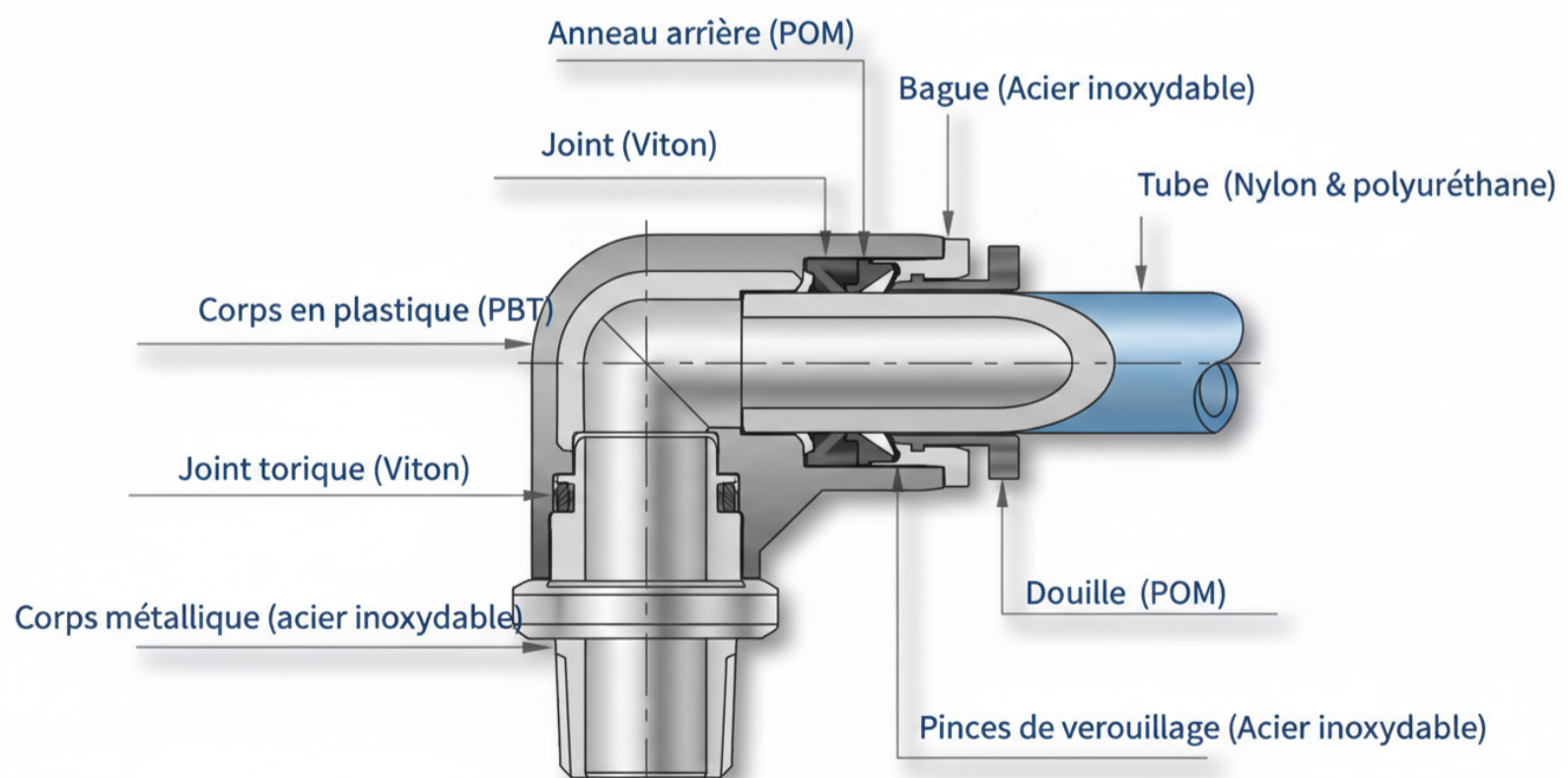
Les joints d'étanchéité sont fabriqués en caoutchouc fluoré.

> Les raccords offrent une excellente résistance aux acides et à la corrosion, prolongeant ainsi leur durée de vie.

Spécifications

Type de fluides	Air & liquide
Pression de travail	0 - 10 bar
Pression à vide	- 1 bar
Plage de température	-10 à 60 °C

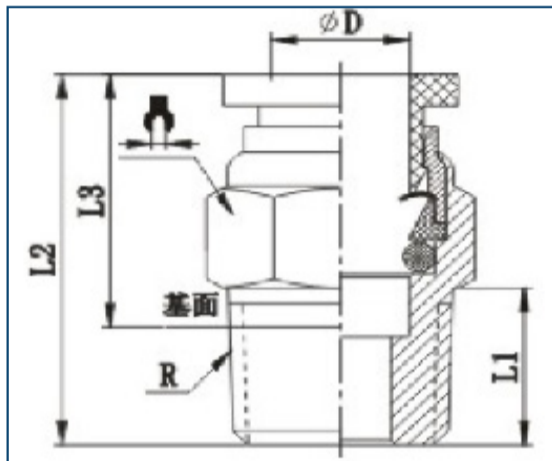
Structure





> RACCORD INSTANTANÉ DROIT STANDARD

MÂLE - BSPT (R)

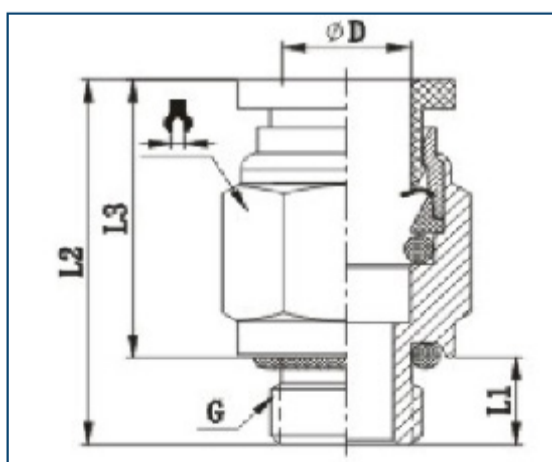


Références	①	②	L1	L2	L3	🔧
	ΦD	R*				
OIT-RI-P4S-DS-T04-M1/8R	4	1/8R	7,5	18,5	14,5	10
OIT-RI-P4S-DS-T04-M1/4R	4	1/4R	10	19,5	13,5	14
OIT-RI-P4S-DS-T06-M1/8R	6	1/8R	7,5	19,5	15,5	12
OIT-RI-P4S-DS-T06-M1/4R	6	1/4R	10	21	15	14
OIT-RI-P4S-DS-T08-M1/8R	8	1/8R	7,5	25	21	14
OIT-RI-P4S-DS-T08-M1/4R	8	1/4R	10	23,5	17,5	14
OIT-RI-P4S-DS-T08-M3/8R	8	3/8R	11	23,5	17	17
OIT-RI-P4S-DS-T10-M1/4R	10	1/4R	10	29,5	23,5	17
OIT-RI-P4S-DS-T10-M3/8R	10	3/8R	11	25,5	19	17
OIT-RI-P4S-DS-T10-M1/2R	10	1/2R	14	28	19,5	21
OIT-RI-P4S-DS-T12-M1/4R	12	1/4R	10	32,5	26,5	20
OIT-RI-P4S-DS-T12-M3/8R	12	3/8R	11	29,5	23	20
OIT-RI-P4S-DS-T12-M1/2R	12	1/2R	14	30,5	22	21

*R : Filetage BSPT

> RACCORD INSTANTANÉ DROIT STANDARD

MÂLE - BSPP (G) et Métrique



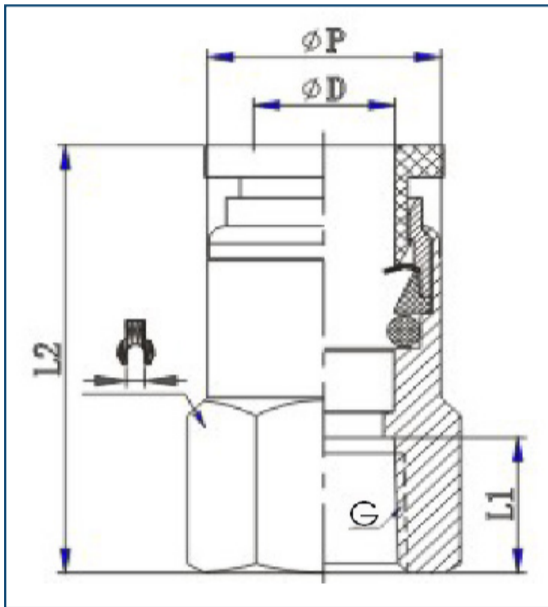
Références	①	②	L1	L2	L3	🔧
	ΦD	G				
OIT-RI-P4S-DS-T04-M1/8G	4	1/8G	6	19	13	14
OIT-RI-P4S-DS-T04-M1/4G	4	1/4G	7	20	13	17
OIT-RI-P4S-DS-T06-M1/8G	6	1/8G	6	19,5	13,5	14
OIT-RI-P4S-DS-T06-M1/4G	6	1/4G	7	20,5	13,5	17
OIT-RI-P4S-DS-T08-M1/8G	8	1/8G	6	25	19	14
OIT-RI-P4S-DS-T08-M1/4G	8	1/4G	7	22	15	17
OIT-RI-P4S-DS-T08-M3/8G	8	3/8G	7,5	23,5	16	20
OIT-RI-P4S-DS-T10-M1/4G	10	1/4G	7	28	21	17
OIT-RI-P4S-DS-T10-M3/8G	10	3/8G	7,5	24,5	17	20
OIT-RI-P4S-DS-T10-M1/2G	10	1/2G	10	27	17	24
OIT-RI-P4S-DS-T12-M1/4G	12	1/4G	7	30,5	23,5	20
OIT-RI-P4S-DS-T12-M3/8G	12	3/8G	7,5	26,5	19	20
OIT-RI-P4S-DS-T12-M1/2G	12	1/2G	10	27,5	17,5	24

Références métriques	①	②	L1	L2	L3	🔧
	ΦD	G				
OIT-RI-P4S-DS-T04-MM5	4	M5	5	21,5	16,5	10
OIT-RI-P4S-DS-T06-MM5	6	M5	5	22,5	17,5	12



> RACCORD INSTANTANÉ DROIT STANDARD

FEMELLE - BSPP (G) et Métrique

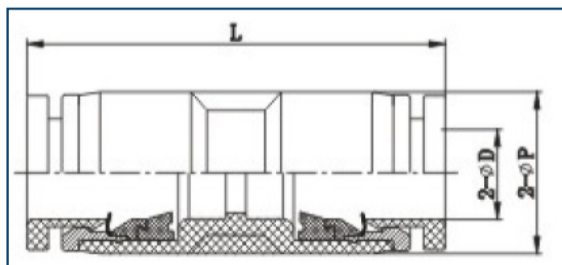


Références	①	②	L1	L2	ØP	
	ØD	G				
OIT-RI-P4S-DS-T04-F1/8G	4	1/8G	8,5	24	10	14
OIT-RI-P4S-DS-T04-F1/4G	4	1/4G	11	26,5	10	17
OIT-RI-P4S-DS-T06-F1/8G	6	1/8G	8,5	25	12	14
OIT-RI-P4S-DS-T06-F1/4G	6	1/4G	11	27,5	12	17
OIT-RI-P4S-DS-T06-F3/8G	6	3/8G	11,5	28	12	20
OIT-RI-P4S-DS-T08-F1/8G	8	1/8G	8,5	26,5	14	14
OIT-RI-P4S-DS-T08-F1/4G	8	1/4G	11	29	14	17
OIT-RI-P4S-DS-T08-F3/8G	8	3/8G	11,5	29,5	14	20
OIT-RI-P4S-DS-T08-F1/2G	8	1/2G	14	32	14	24
OIT-RI-P4S-DS-T10-F1/8G	10	1/8G	8,5	28,5	17	17
OIT-RI-P4S-DS-T10-F1/4G	10	1/4G	11	31	17	17
OIT-RI-P4S-DS-T10-F3/8G	10	3/8G	11,5	31,5	17	20
OIT-RI-P4S-DS-T10-F1/2G	10	1/2G	14	34	17	24
OIT-RI-P4S-DS-T12-F1/4G	12	1/4G	11	33,5	20	20
OIT-RI-P4S-DS-T12-F3/8G	12	3/8G	11,5	34	20	20
OIT-RI-P4S-DS-T12-F1/2G	12	1/2G	14	36,5	20	24

Références métriques	①	②	L1	L2	ØP	
	ØD	G				
OIT-RI-P4S-DS-T04-FM5	4	M5	5	21	10	10
OIT-RI-P4S-DS-T06-FM5	6	M5	5	21,5	12	12

> RACCORD INSTANTANÉ DROIT STANDARD

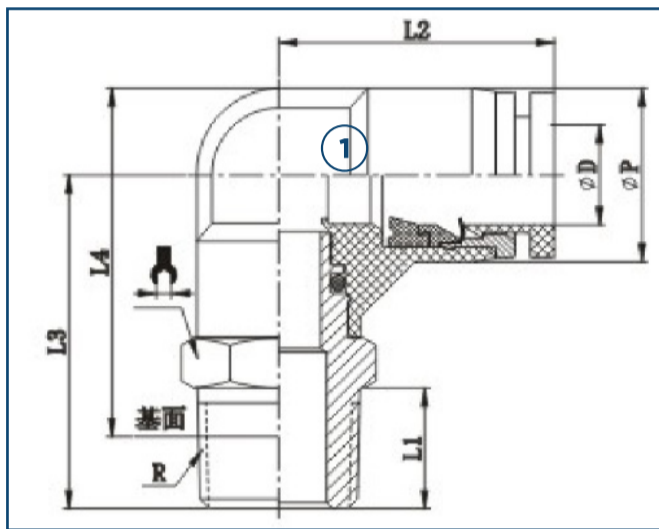
TUBE - ÉGAL



Références	①	②	L	ØP
	ØD			
OIT-RI-P4S-DS-T04-T04	4		33	11
OIT-RI-P4S-DS-T06-T06	6		34,5	13
OIT-RI-P4S-DS-T08-T08	8		39,5	14,5
OIT-RI-P4S-DS-T10-T10	10		43,5	18,5
OIT-RI-P4S-DS-T12-T12	12		48,5	21



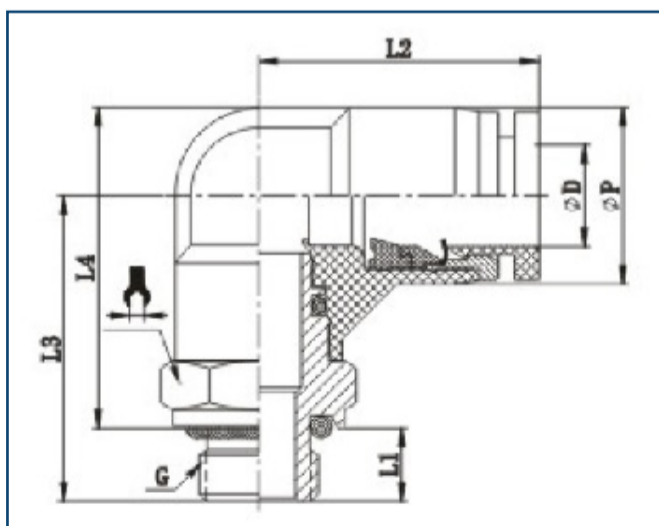
> RACCORD INSTANTANÉ COUDÉ 90° STANDARD MÂLE - BSPT (R)



Références	① ΦD	② R*	L1	L2	L3	L4	ΦP	
OIT-RI-P4S-CS-T04-M1/8R	4	1/8R	7,5	18,5	21	22,5	11	12
OIT-RI-P4S-CS-T04-M1/4R	4	1/4R	10	18,5	24	23,5	11	14
OIT-RI-P4S-CS-T06-M1/8R	6	1/8R	7,5	19,5	22	24,5	13	12
OIT-RI-P4S-CS-T06-M1/4R	6	1/4R	10	19,5	25	25,5	13	14
OIT-RI-P4S-CS-T06-M3/8R	6	3/8R	10,5	19,5	26	26	13	17
OIT-RI-P4S-CS-T08-M1/8R	8	1/8R	7,5	23	25	28,5	14,5	14
OIT-RI-P4S-CS-T08-M1/4R	8	1/4R	10	23	27,5	29	14,5	14
OIT-RI-P4S-CS-T08-M3/8R	8	3/8R	10,5	23	28,5	29	14,5	17
OIT-RI-P4S-CS-T08-M1/2R	8	1/2R	13,5	23	32	31	14,5	21
OIT-RI-P4S-CS-T10-M1/8R	10	1/8R	7,5	27,5	27,5	32,5	18,5	17
OIT-RI-P4S-CS-T10-M1/4R	10	1/4R	10	27,5	30	33	18,5	17
OIT-RI-P4S-CS-T10-M3/8R	10	3/8R	10,5	27,5	30,5	33	18,5	17
OIT-RI-P4S-CS-T10-M1/2R	10	1/2R	13,5	27,5	34	35	18,5	21
OIT-RI-P4S-CS-T12-M1/8R	12	1/8R	7,5	29,5	28	34,5	21	17
OIT-RI-P4S-CS-T12-M1/4R	12	1/4R	10	29,5	30,5	35	21	17
OIT-RI-P4S-CS-T12-M3/8R	12	3/8R	10,5	29,5	31	35	21	17
OIT-RI-P4S-CS-T12-M1/2R	12	1/2R	13,5	29,5	34,5	36,5	21	21

*R: Filetage BSPT

> RACCORD INSTANTANÉ COUDÉ 90° STANDARD MÂLE - BSPP (G) et Métrique

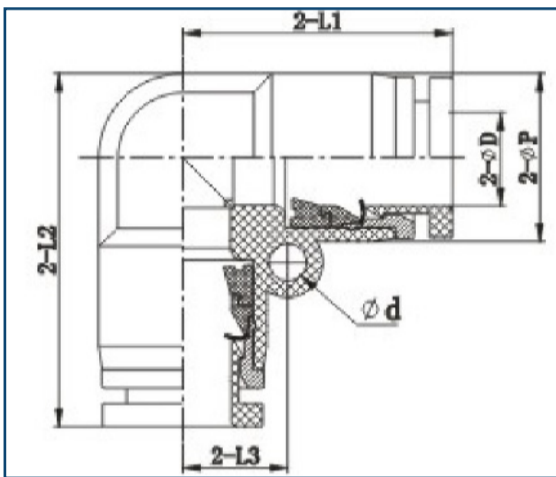


Références	① ΦD	② G	L1	L2	L3	L4	ΦP	
OIT-RI-P4S-CS-T04-M1/8G	4	1/8G	6	18,5	21,5	21	11	14
OIT-RI-P4S-CS-T04-M1/4G	4	1/4G	7	18,5	22,5	21	11	17
OIT-RI-P4S-CS-T06-M1/8G	6	1/8G	6	19,5	22,5	23	13	14
OIT-RI-P4S-CS-T06-M1/4G	6	1/4G	7	19,5	23,5	23	13	17
OIT-RI-P4S-CS-T06-M3/8G	6	3/8G	7,5	19,5	25	24	13	20
OIT-RI-P4S-CS-T08-M1/8G	8	1/8G	6	23	25	26	14,5	14
OIT-RI-P4S-CS-T08-M1/4G	8	1/4G	7	23	26	26	14,5	17
OIT-RI-P4S-CS-T08-M3/8G	8	3/8G	7,5	23	27,5	27	14,5	20
OIT-RI-P4S-CS-T08-M1/2G	8	1/2G	10	23	30	27	14,5	24
OIT-RI-P4S-CS-T10-M1/8G	10	1/8G	6	27,5	27	30	18,5	17
OIT-RI-P4S-CS-T10-M1/4G	10	1/4G	7	27,5	28	30	18,5	17
OIT-RI-P4S-CS-T10-M3/8G	10	3/8G	7,5	27,5	29,5	31	18,5	20
OIT-RI-P4S-CS-T10-M1/2G	10	1/2G	10	27,5	32	31	18,5	24
OIT-RI-P4S-CS-T12-M1/8G	12	1/8G	6	29,5	27,5	32	21	17
OIT-RI-P4S-CS-T12-M1/4G	12	1/4G	7	29,5	28,5	32	21	17
OIT-RI-P4S-CS-T12-M3/8G	12	3/8G	7,5	29,5	30	33	21	20
OIT-RI-P4S-CS-T12-M1/2G	12	1/2G	10	29,5	32,5	33	21	24

Références métriques	① ΦD	② G	L1	L2	L3	L4	ΦP	
OIT-RI-P4S-CS-T04-MM5	4	M5	5	18,5	20	20,5	11	12
OIT-RI-P4S-CS-T06-MM5	6	M5	5	19,5	21	22,5	13	12



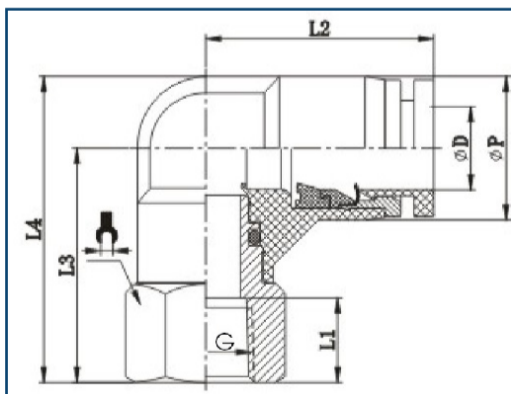
> RACCORD INSTANTANÉ COUDÉ 90° STANDARD TUBE - ÉGAL



① ②

Références	ΦD	L1	L2	L3	ΦP	Φd
OIT-RI-P4S-CS-T04-T04	4	18,5	24	7	11	3,2
OIT-RI-P4S-CS-T06-T06	6	19	25,5	8	13	3,2
OIT-RI-P4S-CS-T08-T08	8	23	30	9	14,5	3,2
OIT-RI-P4S-CS-T10-T10	10	27,5	36,5	11,5	18,5	4,2
OIT-RI-P4S-CS-T12-T12	12	29	39,5	13	21	4,2

> RACCORD INSTANTANÉ COUDÉ 90° STANDARD FEMELLE - BSPP (G) et Métrique



① ②

Références	ΦD	G	L1	L2	L3	L4	ΦP	
OIT-RI-P4S-CS-T04-F1/8G	4	1/8G	8,5	18,5	20	25,5	11	14
OIT-RI-P4S-CS-T04-F1/4G	4	1/4G	11	18,5	23	28,5	11	17
OIT-RI-P4S-CS-T06-F1/8G	6	1/8G	8,5	19,5	21	27,5	13	14
OIT-RI-P4S-CS-T06-F1/4G	6	1/4G	11	19,5	24	30,5	13	17
OIT-RI-P4S-CS-T06-F3/8G	6	3/8G	11,5	19,5	25,5	32	13	20
OIT-RI-P4S-CS-T08-F1/8G	8	1/8G	8,5	23	23,5	30,5	14,5	14
OIT-RI-P4S-CS-T08-F1/4G	8	1/4G	11	23	26,5	33,5	14,5	17
OIT-RI-P4S-CS-T08-F3/8G	8	3/8G	11,5	23	28	35	14,5	20
OIT-RI-P4S-CS-T08-F1/2G	8	1/2G	14	23	31,5	38,5	14,5	24
OIT-RI-P4S-CS-T10-F1/8G	10	1/8G	8,5	27,5	25,5	34,5	18,5	17
OIT-RI-P4S-CS-T10-F1/4G	10	1/4G	11	27,5	28,5	37,5	18,5	17
OIT-RI-P4S-CS-T10-F3/8G	10	3/8G	11,5	27,5	29	38	18,5	20
OIT-RI-P4S-CS-T10-F1/2G	10	1/2G	14	27,5	33,5	42,5	18,5	24
OIT-RI-P4S-CS-T12-F1/8G	12	1/8G	8,5	29,5	26	36,5	21	17
OIT-RI-P4S-CS-T12-F1/4G	12	1/4G	11	29,5	29	39,5	21	17
OIT-RI-P4S-CS-T12-F3/8G	12	3/8G	11,5	29,5	29,5	40	21	20
OIT-RI-P4S-CS-T12-F1/2G	12	1/2G	14	29,5	34	44,5	21	24

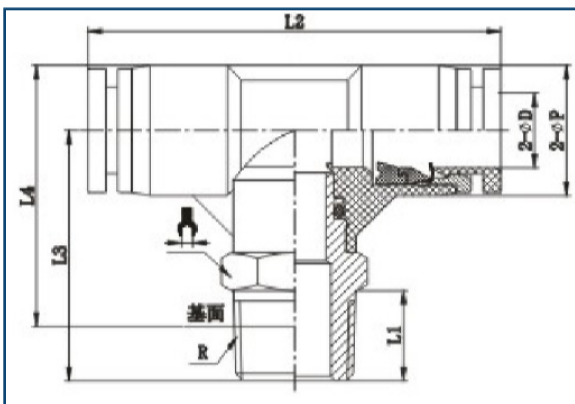
① ②

Références métriques	ΦD	G	L1	L2	L3	L4	ΦP	
OIT-RI-P4S-CS-T04-FM5	4	M5	5	18,5	17	22,5	11	12
OIT-RI-P4S-CS-T06-FM5	6	M5	5	19,5	18	24,5	13	12



> RACCORD INSTANTANÉ TÉ STANDARD

MÂLE - BSPT (R) et Métrique



① ③ ②

Références	ΦD	R*	L1	L2	L3	L4	ΦP	
OIT-RI-P4S-TS-T04-M1/8R-T04	4	1/8R	7,5	37,5	21	22,5	11	12
OIT-RI-P4S-TS-T04-M1/4R-T04	4	1/4R	10	37,5	24	23,5	11	14
OIT-RI-P4S-TS-T06-M1/8R-T06	6	1/8R	7,5	39	22	24,5	13	12
OIT-RI-P4S-TS-T06-M1/4R-T06	6	1/4R	10	39	25	25,5	13	14
OIT-RI-P4S-TS-T06-M3/8R-T06	6	3/8R	10,5	39	26	26	13	17
OIT-RI-P4S-TS-T08-M1/8R-T08	8	1/8R	7,5	45,5	25	28,5	14,5	14
OIT-RI-P4S-TS-T08-M1/4R-T08	8	1/4R	10	45,5	27,5	29	14,5	14
OIT-RI-P4S-TS-T08-M3/8R-T08	8	3/8R	10,5	45,5	28,5	29	14,5	17
OIT-RI-P4S-TS-T08-M1/2R-T08	8	1/2R	13,5	45,5	32	31	14,5	21
OIT-RI-P4S-TS-T10-M1/8R-T10	10	1/8R	7,5	55	27,5	32,5	18,5	17
OIT-RI-P4S-TS-T10-M1/4R-T10	10	1/4R	10	55	30	33	18,5	17
OIT-RI-P4S-TS-T10-M3/8R-T10	10	3/8R	10,5	55	30,5	33	18,5	17
OIT-RI-P4S-TS-T10-M1/2R-T10	10	1/2R	13,5	55	34	35	18,5	21
OIT-RI-P4S-TS-T12-M1/8R-T12	12	1/8R	7,5	59	28	34,5	21	17
OIT-RI-P4S-TS-T12-M1/4R-T12	12	1/4R	10	59	30,5	35	21	17
OIT-RI-P4S-TS-T12-M3/8R-T12	12	3/8R	10,5	59	31	35	21	17
OIT-RI-P4S-TS-T12-M1/2R-T12	12	1/2R	13,5	59	34,5	36,5	21	21

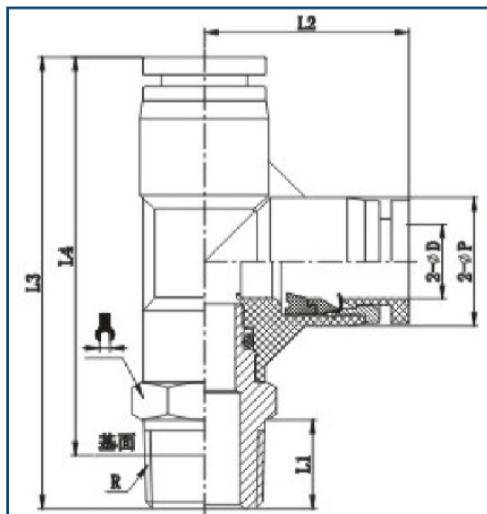
*R: Filetage BSPT

① ③ ②

Références métriques	ΦD	G	L1	L2	L3	L4	ΦP	
OIT-RI-P4S-TS-T04-MM5-T04	4	M5	5	37,5	20	20,5	11	12
OIT-RI-P4S-TS-T06-MM5-T06	6	M5	5	39	21	22,5	13	12

> RACCORD INSTANTANÉ TÉ STANDARD

MÂLE - BSPT (R) et Métrique



② ③ ①

Références	ΦD	R*	L1	L2	L3	L4	ΦP	
OIT-RI-P4S-TS-M1/8R-T04-T04	4	1/8R	7,5	18,5	40	36	11	12
OIT-RI-P4S-TS-M1/4R-T04-T04	4	1/4R	10	18,5	43	37	11	14
OIT-RI-P4S-TS-M1/8R-T06-T06	6	1/8R	7,5	19,5	42	38	13	12
OIT-RI-P4S-TS-M1/4R-T06-T06	6	1/4R	10	19,5	44,5	38,5	13	14
OIT-RI-P4S-TS-M3/8R-T06-T06	6	3/8R	10,5	19,5	45,5	39	13	17
OIT-RI-P4S-TS-M1/8R-T08-T08	8	1/8R	7,5	23	48	44	14,5	14
OIT-RI-P4S-TS-M1/4R-T08-T08	8	1/4R	10	23	50,5	44,5	14,5	14
OIT-RI-P4S-TS-M3/8R-T08-T08	8	3/8R	10,5	23	51,5	45	14,5	17
OIT-RI-P4S-TS-M1/2R-T08-T08	8	1/2R	13,5	23	55	46,5	14,5	21
OIT-RI-P4S-TS-M1/8R-T10-T10	10	1/8R	7,5	27,5	55	51	18,5	17
OIT-RI-P4S-TS-M1/4R-T10-T10	10	1/4R	10	27,5	57,5	51,5	18,5	17
OIT-RI-P4S-TS-M3/8R-T10-T10	10	3/8R	10,5	27,5	58	51,5	18,5	17
OIT-RI-P4S-TS-M1/2R-T10-T10	10	1/2R	13,5	27,5	61,5	53	18,5	21
OIT-RI-P4S-TS-M1/8R-T12-T12	12	1/8R	7,5	29,5	57,5	53,5	21	17
OIT-RI-P4S-TS-M1/4R-T12-T12	12	1/4R	10	29,5	60	54	21	17
OIT-RI-P4S-TS-M3/8R-T12-T12	12	3/8R	10,5	29,5	60,5	54	21	17
OIT-RI-P4S-TS-M1/2R-T12-T12	12	1/2R	13,5	29,5	64	56	21	21

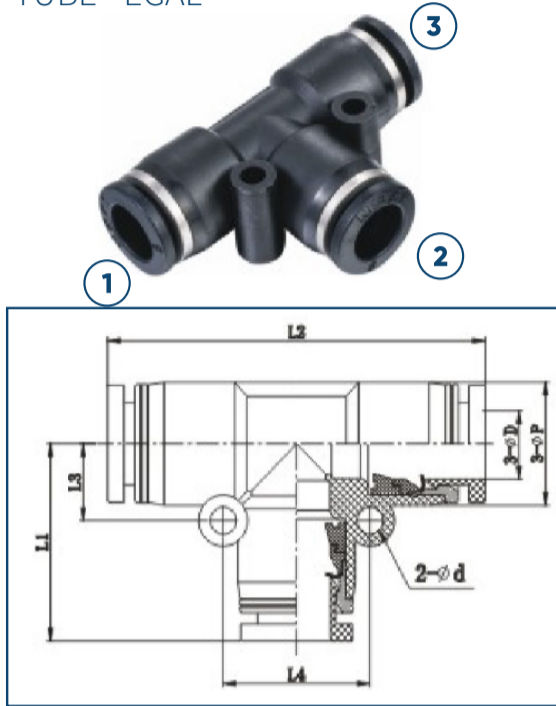
*R: Filetage BSPT

② ③ ①

Références métriques	ΦD	R*	L1	L2	L3	L4	ΦP	
OIT-RI-P4S-TS-MM5-T04-T04	4	M5	5	18,5	38,5	33,5	11	12
OIT-RI-P4S-TS-MM5-T06-T06	6	M5	5	19,5	40,5	35,5	13	12



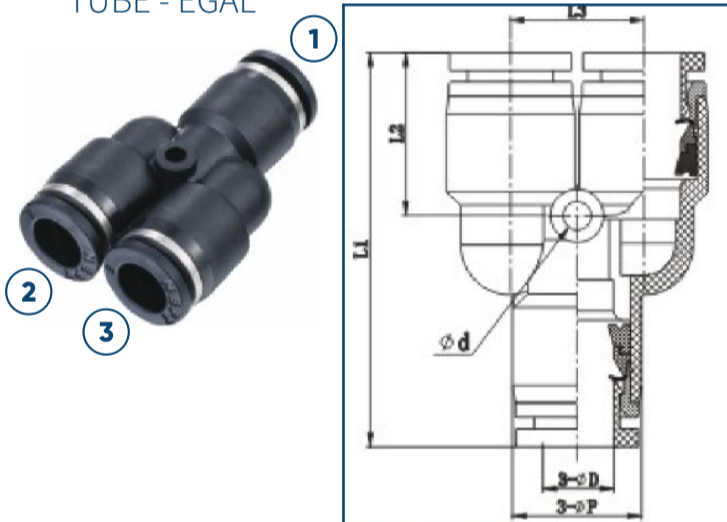
> RACCORD INSTANTANÉ TÉ STANDARD TUBE - ÉGAL



① ② ③

Références	ΦD	ΦP	L1	L2	L3	L4	Φd
OIT-RI-P4S-TS-T04-T04-T04	4	11	18,5	37	7	14	3,2
OIT-RI-P4S-TS-T06-T06-T06	6	13	19	38	8	16	3,2
OIT-RI-P4S-TS-T08-T08-T08	8	14,5	23	46	9	18	3,2
OIT-RI-P4S-TS-T10-T10-T10	10	18,5	27,5	55	11,5	23	4,2
OIT-RI-P4S-TS-T12-T12-T12	12	21	29	58	13	26	4,2

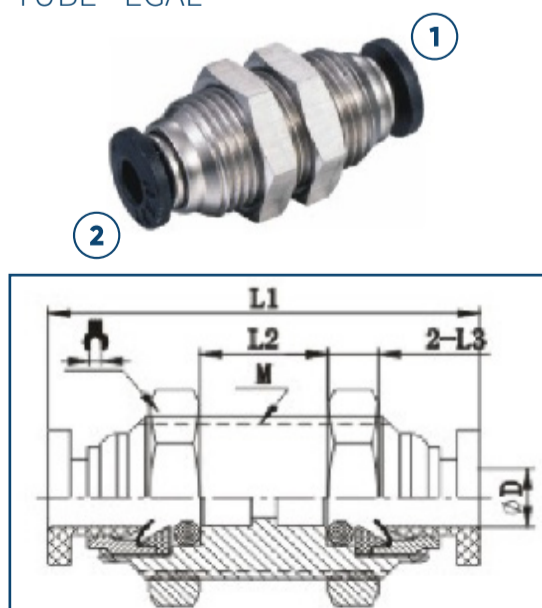
> RACCORD INSTANTANÉ Y STANDARD TUBE - ÉGAL



① ② ③

Références	ΦD	L1	L2	L3	ΦP	Φd
OIT-RI-P4S-YS-T04-T04-T04	4	35,5	14	11	11	3,2
OIT-RI-P4S-YS-T06-T06-T06	6	38	15	13	13	3,2
OIT-RI-P4S-YS-T08-T08-T08	8	44,5	18,5	14,5	14,5	3,2
OIT-RI-P4S-YS-T10-T10-T10	10	50	21	18	18,5	4,2
OIT-RI-P4S-YS-T12-T12-T12	12	55	22	21	21	4,2

> RACCORD INSTANTANÉ PASSE CLOISON STANDARD TUBE - ÉGAL

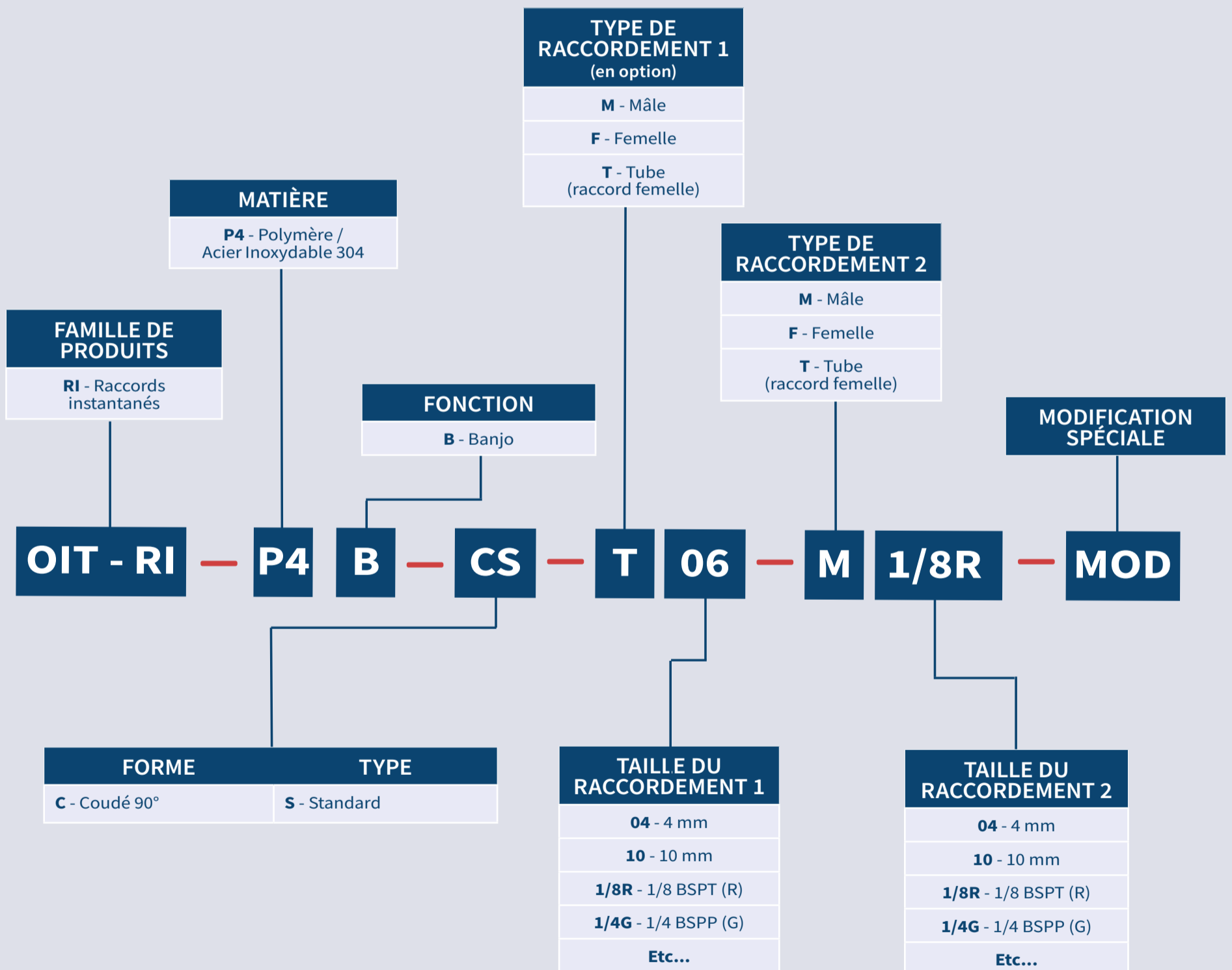


① ②

Références	ΦD	M	L1	L2	L3	🔧
OIT-RI-P4S-PS-T04-T04	4	M12x1,0	30	9	3,5	14
OIT-RI-P4S-PS-T06-T06	6	M14x1,0	32,5	9,5	4	17
OIT-RI-P4S-PS-T08-T08	8	M16x1,0	35,5	10	4,5	19
OIT-RI-P4S-PS-T10-T10	10	M18x1,0	40	12	5	21
OIT-RI-P4S-PS-T12-T12	12	M22x1,0	44	14	5	27



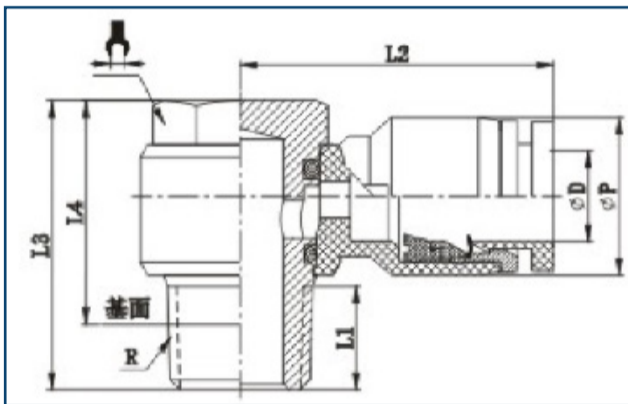
Fonction BANJO





> RACCORD INSTANTANÉ COUDÉ 90° STANDARD

MÂLE - BSPT (R) et Métrique



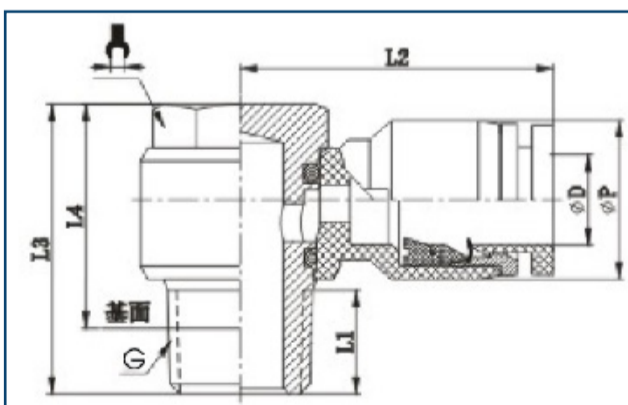
Références	①	②	L1	L2	L3	L4	ΦP	🔧
	ΦD	R*						
OIT-RI-P4B-CS-T04-M1/8R	4	1/8R	7	23	24	20	11	12
OIT-RI-P4B-CS-T04-M1/4R	4	1/4R	9,5	25	26,5	20,5	11	14
OIT-RI-P4B-CS-T06-M1/8R	6	1/8R	7	23	24	20	13	12
OIT-RI-P4B-CS-T06-M1/4R	6	1/4R	9,5	25	26,5	20,5	13	14
OIT-RI-P4B-CS-T06-M3/8R	6	3/8R	10,5	27	32	25,5	13	19
OIT-RI-P4B-CS-T08-M1/8R	8	1/8R	7	26,5	24	20	14,5	12
OIT-RI-P4B-CS-T08-M1/4R	8	1/4R	9,5	29	26,5	20,5	14,5	14
OIT-RI-P4B-CS-T08-M3/8R	8	3/8R	10,5	30,5	32	25,5	14,5	19
OIT-RI-P4B-CS-T08-M1/2R	8	1/2R	14	33	39	31	14,5	14
OIT-RI-P4B-CS-T10-M1/8R	10	1/8R	7	29	24	20	18,5	12
OIT-RI-P4B-CS-T10-M1/4R	10	1/4R	9,5	31	26,5	20,5	18,5	14
OIT-RI-P4B-CS-T10-M3/8R	10	3/8R	10,5	32	32	25,5	18,5	19
OIT-RI-P4B-CS-T10-M1/2R	10	1/2R	14	34,5	39	31	18,5	24
OIT-RI-P4B-CS-T12-M1/4R	12	1/4R	9,5	33	26,5	20,5	21	14
OIT-RI-P4B-CS-T12-M3/8R	12	3/8R	10,5	35	32	25,5	21	19
OIT-RI-P4B-CS-T12-M1/2R	12	1/2R	14	36,5	39	31	21	24

*R : Filetage BSPT

Références métriques	①	②	L1	L2	L3	L4	ΦP	🔧
	ΦD	G						
OIT-RI-P4B-CS-T04-MM5	4	M5	5	20	18,5	13	11	8
OIT-RI-P4B-CS-T06-MM5	6	M5	5	21,5	18,5	13	13	8

> RACCORD INSTANTANÉ COUDÉ 90° STANDARD

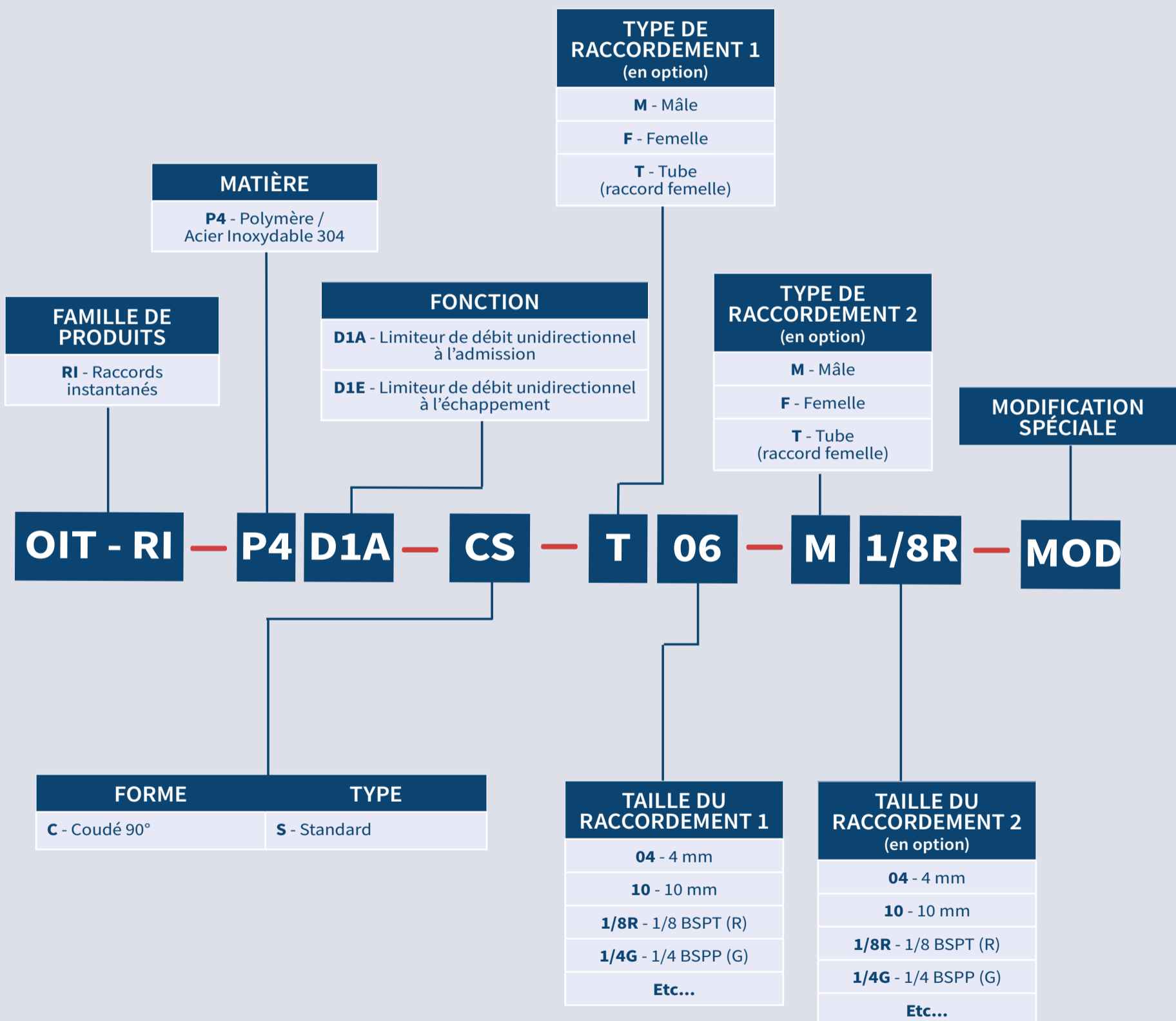
MÂLE - BSPP (G)



Références	①	②	L1	L2	L3	L4	ΦP	🔧
	ΦD	G						
OIT-RI-P4B-CS-T04-M1/8G	4	1/8G	7	23	24	20	11	12
OIT-RI-P4B-CS-T04-M1/4G	4	1/4G	9,5	25	26,5	20,5	11	14
OIT-RI-P4B-CS-T06-M1/8G	6	1/8G	7	23	24	20	13	12
OIT-RI-P4B-CS-T06-M1/4G	6	1/4G	9,5	25	26,5	20,5	13	14
OIT-RI-P4B-CS-T06-M3/8G	6	3/8G	10,5	27	32	25,5	13	19
OIT-RI-P4B-CS-T08-M1/8G	8	1/8G	7	26,5	24	20	14,5	12
OIT-RI-P4B-CS-T08-M1/4G	8	1/4G	9,5	29	26,5	20,5	14,5	14
OIT-RI-P4B-CS-T08-M3/8G	8	3/8G	10,5	30,5	32	25,5	14,5	19
OIT-RI-P4B-CS-T08-M1/2G	8	1/2G	14	33	39	31	14,5	14
OIT-RI-P4B-CS-T10-M1/8G	10	1/8G	7	29	24	20	18,5	12
OIT-RI-P4B-CS-T10-M1/4G	10	1/4G	9,5	31	26,5	20,5	18,5	14
OIT-RI-P4B-CS-T10-M3/8G	10	3/8G	10,5	32	32	25,5	18,5	19
OIT-RI-P4B-CS-T10-M1/2G	10	1/2G	14	34,5	39	31	18,5	24
OIT-RI-P4B-CS-T12-M1/4G	12	1/4G	9,5	33	26,5	20,5	21	14
OIT-RI-P4B-CS-T12-M3/8G	12	3/8G	10,5	35	32	25,5	21	19
OIT-RI-P4B-CS-T12-M1/2G	12	1/2G	14	36,5	39	31	21	24



Fonction LIMITEURS DE DÉBIT



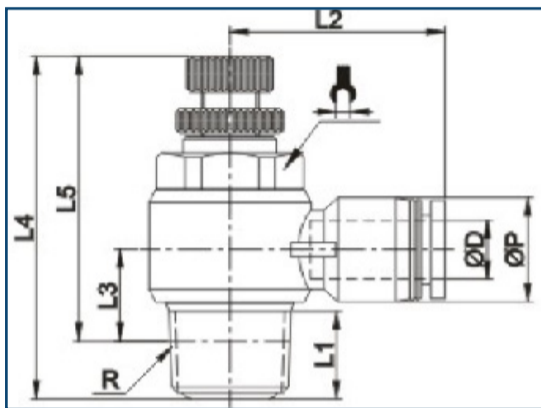


Gamme raccords instantanés - Polymère

Raccords limiteurs de débit

Acier Inoxydable 304

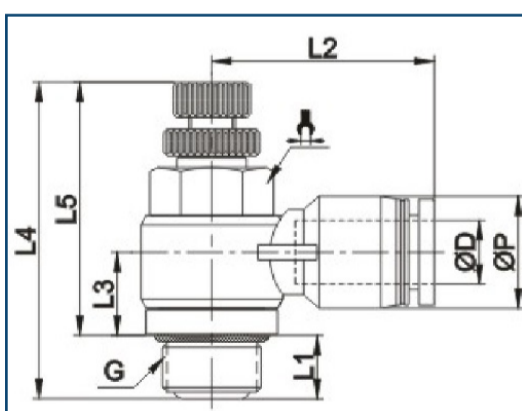
> RACCORD INSTANTANÉ COUDÉ 90° STANDARD MÂLE - BSPT (R)



Références		ΦD	R***	L1	L2	L3	L4		L5		ΦP	
Admission (1A*)	Échappement (1E**)						min	max	min	max		
OIT-RI-P4D1A-CS-T04-M1/8R	OIT-RI-P4D1E-CS-T04-M1/8R	4	1/8R	7,5	22,5	10,5	35	40	31	36	11	12
OIT-RI-P4D1A-CS-T04-M1/4R	OIT-RI-P4D1E-CS-T04-M1/4R	4	1/4R	10,5	24,5	12,5	41	46,5	35	40,5	13	14
OIT-RI-P4D1A-CS-T06-M1/8R	OIT-RI-P4D1E-CS-T06-M1/8R	6	1/8R	7,5	23,5	10,5	35	40	31	36	13	12
OIT-RI-P4D1A-CS-T06-M1/4R	OIT-RI-P4D1E-CS-T06-M1/4R	6	1/4R	10,5	25,5	12,5	41	46,5	35	40,5	13	14
OIT-RI-P4D1A-CS-T06-M3/8R	OIT-RI-P4D1E-CS-T06-M3/8R	6	3/8R	11,5	26,5	14,5	46,5	52	40	45,5	13	19
OIT-RI-P4D1A-CS-T08-M1/8R	OIT-RI-P4D1E-CS-T08-M1/8R	8	1/8R	7,5	26,5	11,5	35	40	31	36	14,5	12
OIT-RI-P4D1A-CS-T08-M1/4R	OIT-RI-P4D1E-CS-T08-M1/4R	8	1/4R	10,5	28	13	41	46,5	35	40,5	14,5	14
OIT-RI-P4D1A-CS-T08-M3/8R	OIT-RI-P4D1E-CS-T08-M3/8R	8	3/8R	11,5	29	14,5	46,5	52	40	45,5	14,5	19
OIT-RI-P4D1A-CS-T08-M1/2R	OIT-RI-P4D1E-CS-T08-M1/2R	8	1/2R	15	32	18	54	60	46	52	14,5	24
OIT-RI-P4D1A-CS-T10-M1/8R	OIT-RI-P4D1E-CS-T10-M1/8R	10	1/8R	7,5	29	13,5	35	40	31	36	18,5	12
OIT-RI-P4D1A-CS-T10-M1/4R	OIT-RI-P4D1E-CS-T10-M1/4R	10	1/4R	10,5	31	15	41	46,5	35	40,5	18,5	14
OIT-RI-P4D1A-CS-T10-M3/8R	OIT-RI-P4D1E-CS-T10-M3/8R	10	3/8R	11,5	33	16,5	46,5	52	40	45,5	18,5	19
OIT-RI-P4D1A-CS-T10-M1/2R	OIT-RI-P4D1E-CS-T10-M1/2R	10	1/2R	15	34,5	18	54	60	46	52	18,5	24
OIT-RI-P4D1A-CS-T12-M1/4R	OIT-RI-P4D1E-CS-T12-M1/4R	12	1/4R	10,5	33	16,5	41	46,5	35	40,5	21	14
OIT-RI-P4D1A-CS-T12-M3/8R	OIT-RI-P4D1E-CS-T12-M3/8R	12	3/8R	11,5	35	18	46,5	52	40	45,5	21	19
OIT-RI-P4D1A-CS-T12-M1/2R	OIT-RI-P4D1E-CS-T12-M1/2R	12	1/2R	15	37	19,5	54	60	46	52	21	24

* Régulation de débit à l'admission (du tube vers le filetage mâle)
 ** Régulation de débit à l'échappement (du filetage mâle vers le tube)
 ***R : Filetage BSPT

> RACCORD INSTANTANÉ COUDÉ 90° STANDARD MÂLE - BSPP (G) et Métrique



Références BSPP		ΦD	G	L1	L2	L3	L4		L5		ΦP	
Admission (1A*)	Échappement (1E**)						min	max	min	max		
OIT-RI-P4D1A-CS-T04-M1/8G	OIT-RI-P4D1E-CS-T04-M1/8G	4	1/8G	5,5	22,5	9	35	40	29,5	34,5	11	12
OIT-RI-P4D1A-CS-T04-M1/4G	OIT-RI-P4D1E-CS-T04-M1/4G	4	1/4G	8,5	24,5	10	41	46,5	32,5	38	13	14
OIT-RI-P4D1A-CS-T06-M1/8G	OIT-RI-P4D1E-CS-T06-M1/8G	6	1/8G	5,5	23,5	9	35	40	29,5	34,5	13	12
OIT-RI-P4D1A-CS-T06-M1/4G	OIT-RI-P4D1E-CS-T06-M1/4G	6	1/4G	8,5	25,5	10	41	46,5	32,5	38	13	14
OIT-RI-P4D1A-CS-T06-M3/8G	OIT-RI-P4D1E-CS-T06-M3/8G	6	3/8G	9,5	26,5	11,5	46,5	52	37	42,5	13	19
OIT-RI-P4D1A-CS-T08-M1/8G	OIT-RI-P4D1E-CS-T08-M1/8G	8	1/8G	5,5	26,5	10	35	40	29,5	34,5	14,5	12
OIT-RI-P4D1A-CS-T08-M1/4G	OIT-RI-P4D1E-CS-T08-M1/4G	8	1/4G	8,5	28	10,5	41	46,5	32,5	38	14,5	14
OIT-RI-P4D1A-CS-T08-M3/8G	OIT-RI-P4D1E-CS-T08-M3/8G	8	3/8G	9,5	29	11,5	46,5	52	37	42,5	14,5	19
OIT-RI-P4D1A-CS-T08-M1/2G	OIT-RI-P4D1E-CS-T08-M1/2G	8	1/2G	12	32	14,5	54	60	42	48	14,5	24
OIT-RI-P4D1A-CS-T10-M1/8G	OIT-RI-P4D1E-CS-T10-M1/8G	10	1/8G	5,5	29	12	35	40	29,5	34,5	18,5	12
OIT-RI-P4D1A-CS-T10-M1/4G	OIT-RI-P4D1E-CS-T10-M1/4G	10	1/4G	8,5	31	12,5	41	46,5	32,5	38	18,5	14
OIT-RI-P4D1A-CS-T10-M3/8G	OIT-RI-P4D1E-CS-T10-M3/8G	10	3/8G	9,5	33	13,5	46,5	52	37	42,5	18,5	19
OIT-RI-P4D1A-CS-T10-M1/2G	OIT-RI-P4D1E-CS-T10-M1/2G	10	1/2G	12	34,5	14,5	54	60	42	48	18,5	24
OIT-RI-P4D1A-CS-T12-M1/4G	OIT-RI-P4D1E-CS-T12-M1/4G	12	1/4G	8,5	33	14	41	46,5	32,5	38	21	14
OIT-RI-P4D1A-CS-T12-M3/8G	OIT-RI-P4D1E-CS-T12-M3/8G	12	3/8G	9,5	35	15	46,5	52	37	42,5	21	19
OIT-RI-P4D1A-CS-T12-M1/2G	OIT-RI-P4D1E-CS-T12-M1/2G	12	1/2G	12	37	16	54	60	42	48	21	24

Références métriques		ΦD	G	L1	L2	L3	L4		L5		ΦP	
Admission (1A*)	Échappement (1E**)						min	max	min	max		
OIT-RI-P4D1A-CS-T04-MM5	OIT-RI-P4D1E-CS-T04-MM5	4	M5	5	19,5	7,5	30,5	33,5	27	30	11	8
OIT-RI-P4D1A-CS-T06-MM5	OIT-RI-P4D1E-CS-T06-MM5	6	M5	5	21,5	8,5	30,5	33,5	27	30	13	8

* Régulation de débit à l'admission (du tube vers le filetage mâle)
 ** Régulation de débit à l'échappement (du filetage mâle vers le tube)

Gamme vérins & actionneurs

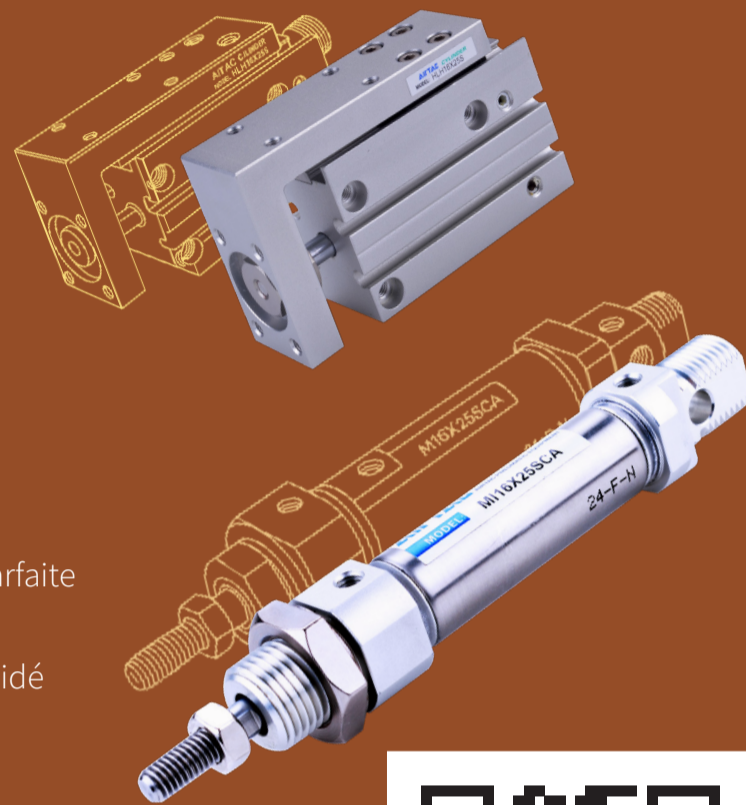
ZOOM GAMME

Précision, compacité, fiabilité : la performance en mouvement.

Chez OI Technologies, nous concevons des solutions pneumatiques adaptées aux exigences des environnements industriels modernes. Nos vérins et actionneurs allient robustesse, compacité et adaptabilité pour répondre aux besoins de précision et de fiabilité de vos applications.

Avantages produits

- Performance** | Mouvement fluide, régulier et silencieux, même en cycles rapides.
Pression de démarrage réduite.
Guidage intégré sur certains modèles pour une meilleure stabilité latérale.
Longue durée de vie grâce à des matériaux résistants.
- Conception** | Corps aluminium profilé ou inox selon les modèles, résistant à la corrosion.
Rainures intégrées pour capteurs magnétiques.
Amortissement de fin de course intégré ou réglable selon la série.
Montage flexible : fixations multiples, modèles avec ou sans tige.
Gamme conforme aux normes ISO (15552 – 21287 – 6432) disponible pour une parfaite interchangeabilité.
Large choix de configurations : standard, compact, miniature, sans tige, rotatif, guidé (y compris à double tige), à table linéaire, pinces pneumatiques.



Gamme guidages linéaires



Scannez-moi

Maîtrisez le mouvement avec exactitude.

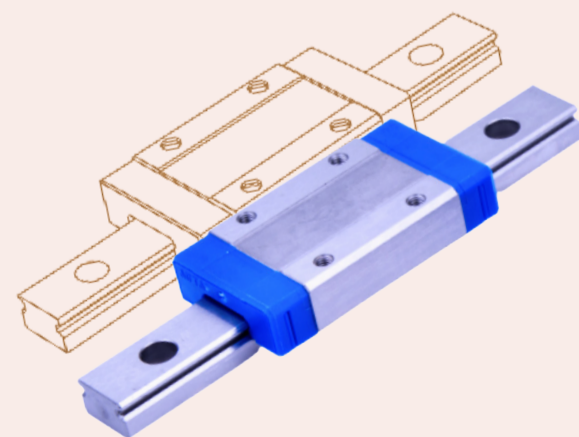
Des charges lourdes aux déplacements ultra-précis, les guidages linéaires assurent stabilité, fluidité et répétabilité. Pensés pour durer, ils répondent aux impératifs des environnements industriels exigeants et aux contraintes d'encombrement réduite.

Avantages produits

- Performance** | Les rails de guidages utilisent des billes ou des rouleaux croisés pour assurer une précision de mouvement élevée.
La conception des guidages permet un mouvement fluide et silencieux, idéal pour des applications nécessitant une grande stabilité et une faible friction.
Les matériaux de haute qualité et les traitements de surface utilisés assurent une longue durée de vie aux guidages linéaires.
La conception des guidages assure une résistance renforcée aux charges radiales.
- Conception** | Conception compacte facilitant l'intégration dans des espaces restreints, tout en maintenant des performances élevées.
Maintenance simplifiée grâce à des options autolubrifiantes, réduisant les interventions et les coûts d'entretien.
Adaptabilité aux environnements exigeants, avec des matériaux et des conceptions robustes assurant une longue durée de vie et une fiabilité constante.
Large choix de configurations : standard, miniature, profil bas, à rouleaux croisés, à cages à billes, etc.

Spécifications techniques générales

- Vitesse de déplacement : jusqu'à 5 m/s
- Température de fonctionnement : -20°C à +80°C

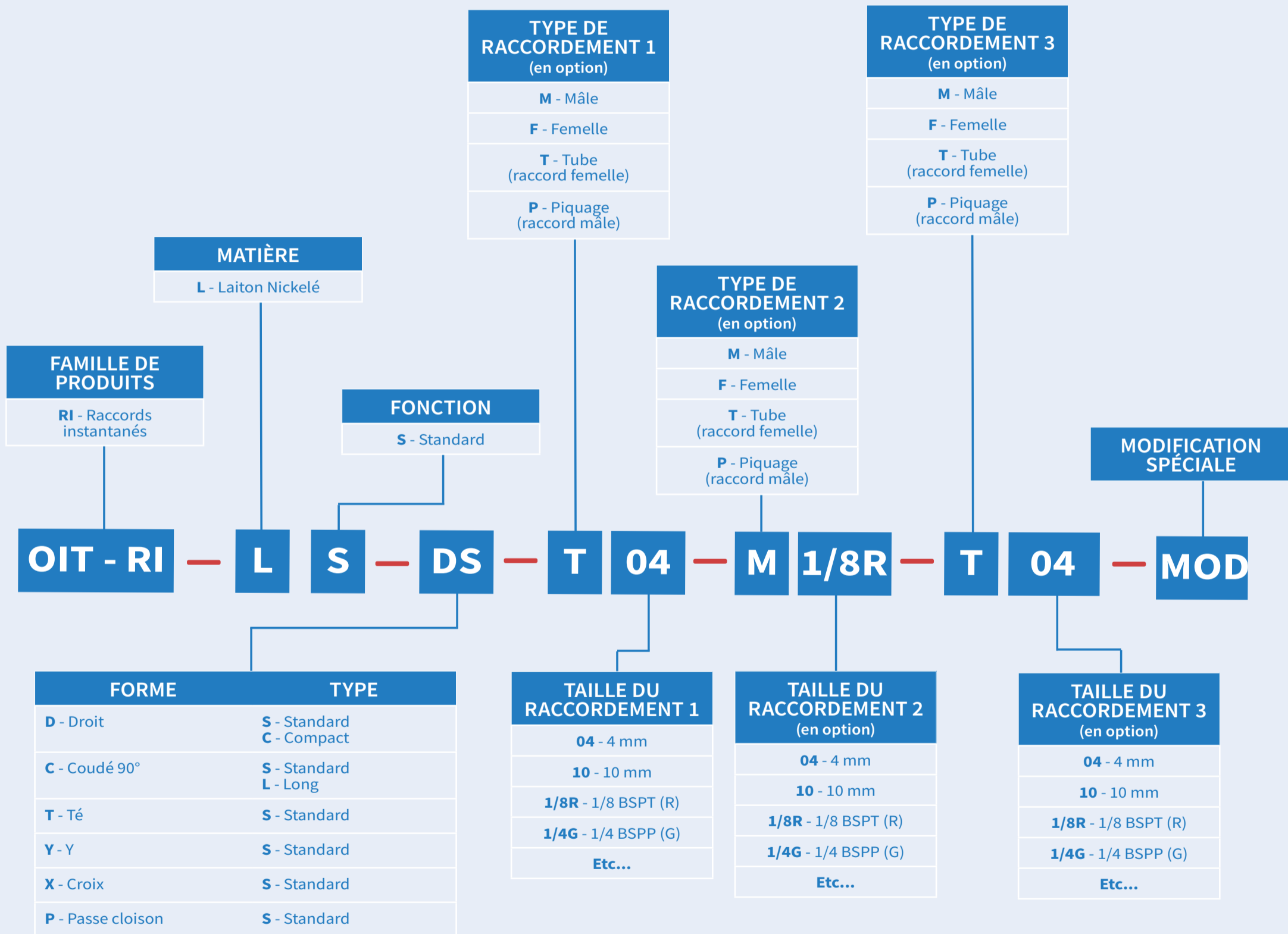


GAMME RACCORDS INSTANTANÉS LAITON NICKELÉ

Raccords standards	85 à 95
Raccords banjo.....	96 à 97
Raccords limiteurs de débit.....	98 à 99



Fonction STANDARD



Caractéristiques



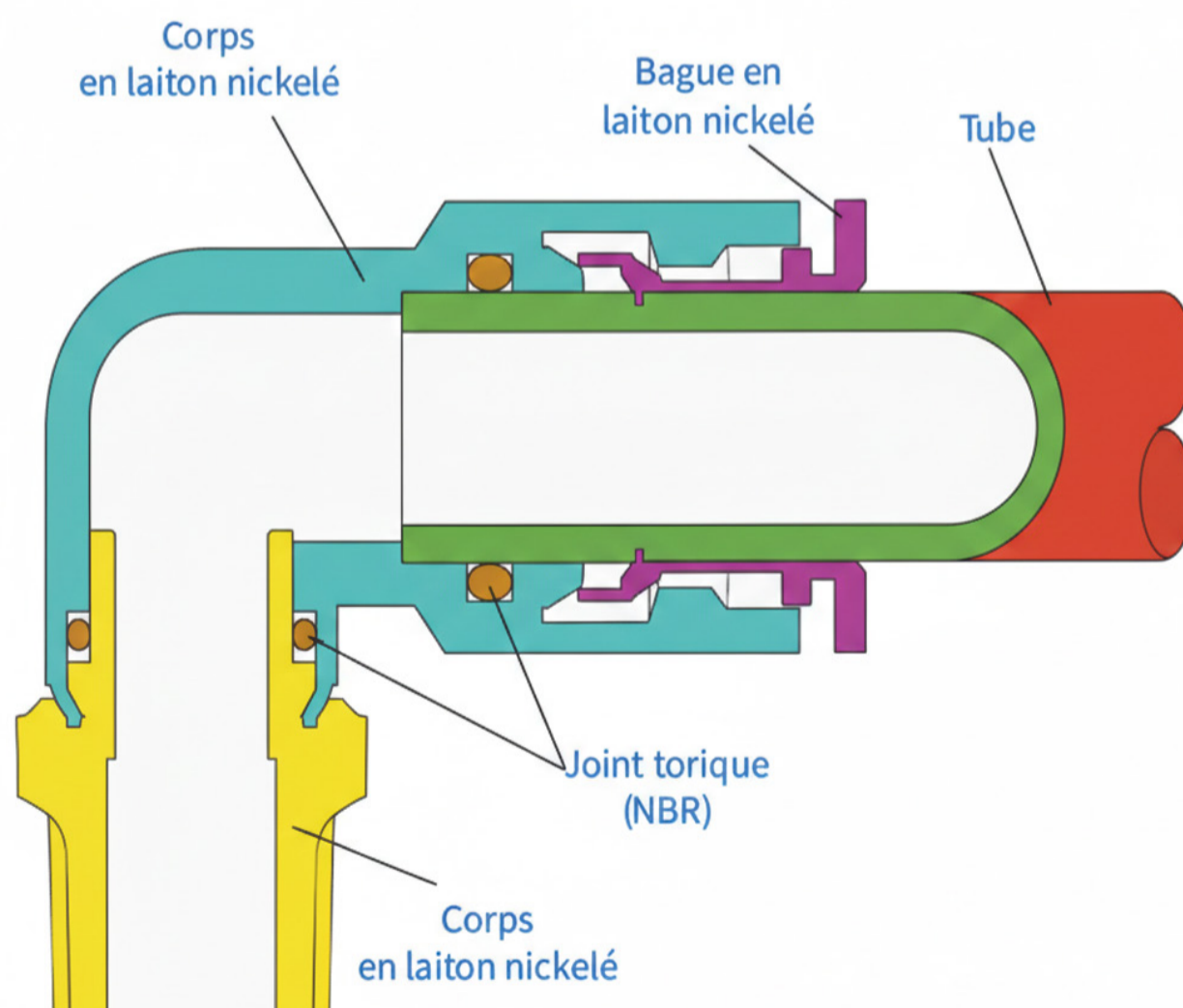
Q Produit

- > Les versions avec filetages NPT sont disponibles sur demande et arrivent avec un pré-revêtement d'étanchéité dans le filet.
- > Les corps sont traités pour assurer une protection contre la corrosion.
- > Les raccords sont disponibles dans une grande variété de modèles pour répondre à vos besoins.
- > Même après installation, la direction du tube peut être changée facilement.

Spécifications

Fluides	Air comprimé / Vide
Pression d'utilisation	-0.95 ~ 10 bar
Plage de température	-20 ~ +80°C

Structure



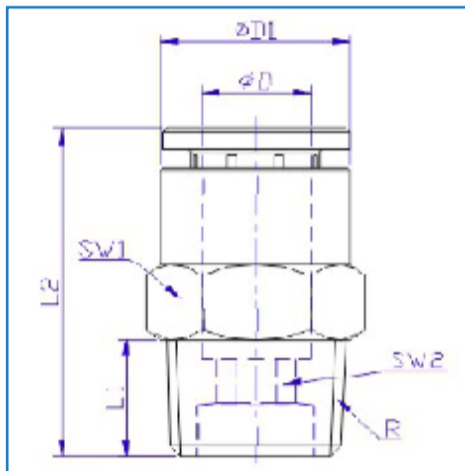


Gamme raccords instantanés - Laiton nickelé

Raccords standards

> RACCORD INSTANTANÉ DROIT STANDARD

MÂLE - BSPT (R)

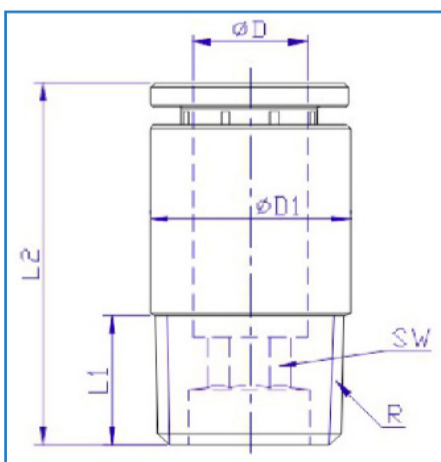


Références	① ϕD	② R^*	$L1$	$L2$	$\phi D1$	$SW1$	$SW2$
OIT-RI-LS-DS-T04-M1/8R	4	1/8R	7,5	18	8,8	10	3
OIT-RI-LS-DS-T04-M1/4R	4	1/4R	9,5	18	8,8	14	3
OIT-RI-LS-DS-T04-M3/8R	4	3/8R	10,5	19,5	8,8	17	3
OIT-RI-LS-DS-T06-M1/8R	6	1/8R	7,5	24	12	12	4
OIT-RI-LS-DS-T06-M1/4R	6	1/4R	9,5	22	12	14	4
OIT-RI-LS-DS-T06-M3/8R	6	3/8R	10,5	22	12	17	4
OIT-RI-LS-DS-T06-M1/2R	6	1/2R	13,5	25,5	12	21	4
OIT-RI-LS-DS-T08-M1/8R	8	1/8R	7,5	28,5	14	14	5
OIT-RI-LS-DS-T08-M1/4R	8	1/4R	9,5	26,5	14	14	6
OIT-RI-LS-DS-T08-M3/8R	8	3/8R	10,5	23	14	17	6
OIT-RI-LS-DS-T08-M1/2R	8	1/2R	13,5	25,5	14	21	6
OIT-RI-LS-DS-T10-M1/8R	10	1/8R	7,5	31	16	16	5
OIT-RI-LS-DS-T10-M1/4R	10	1/4R	9,5	30	16	16	6
OIT-RI-LS-DS-T10-M3/8R	10	3/8R	10,5	26,5	16	17	
OIT-RI-LS-DS-T10-M1/2R	10	1/2R	13,5	25,5	16	21	8
OIT-RI-LS-DS-T12-M1/8R	12	1/8R	7,5	32,5	18	19	8
OIT-RI-LS-DS-T12-M1/4R	12	1/4R	9,5	33,5	18	19	6
OIT-RI-LS-DS-T12-M3/8R	12	3/8R	10,5	30,5	18	19	8
OIT-RI-LS-DS-T12-M1/2R	12	1/2R	13,5	26	18	21	8
OIT-RI-LS-DS-T14-M3/8R	14	3/8R	10,5	43,5	21	21	
OIT-RI-LS-DS-T14-M1/2R	14	1/2R	13,5	38	21	21	
OIT-RI-LS-DS-T16-M3/8R	16	3/8R	10,5	43,5	23	24	
OIT-RI-LS-DS-T16-M1/2R	16	1/2R	13,5	43,5	23,7	24	

*R: Filetage BSPT

> RACCORD INSTANTANÉ DROIT ROND

MÂLE - BSPT (R) et Métrique



Références BSPT	① ϕD	② R^*	$L1$	$L2$	$\phi D1$	SW
OIT-RI-LS-DR-T04-M1/8R	4	1/8R	7,5	18	10	3
OIT-RI-LS-DR-T04-M1/4R	4	1/4R	9,5	18	14	3
OIT-RI-LS-DR-T04-M3/8R	4	3/8R	10,5	19,5	17	3
OIT-RI-LS-DR-T06-M1/8R	6	1/8R	7,5	24	12	4
OIT-RI-LS-DR-T06-M1/4R	6	1/4R	9,5	22	14	4
OIT-RI-LS-DR-T06-M3/8R	6	3/8R	10,5	22	17	4
OIT-RI-LS-DR-T06-M1/2R	6	1/2R	13,5	25,5	21	4
OIT-RI-LS-DR-T08-M1/8R	8	1/8R	7,5	28,5	14	5
OIT-RI-LS-DR-T08-M1/4R	8	1/4R	9,5	26,5	14	6
OIT-RI-LS-DR-T08-M3/8R	8	3/8R	10,5	23	17	6
OIT-RI-LS-DR-T08-M1/2R	8	1/2R	13,5	25,5	21	6
OIT-RI-LS-DR-T10-M1/8R	10	1/8R	7,5	31	16	5
OIT-RI-LS-DR-T10-M1/4R	10	1/4R	9,5	30	16	6
OIT-RI-LS-DR-T10-M3/8R	10	3/8R	10,5	26,5	17	8
OIT-RI-LS-DR-T10-M1/2R	10	1/2R	13,5	25,5	21	8
OIT-RI-LS-DR-T12-M1/8R	12	1/8R	7,5	32,5	19	5
OIT-RI-LS-DR-T12-M1/4R	12	1/4R	9,5	33,5	19	6
OIT-RI-LS-DR-T12-M3/8R	12	3/8R	10,5	30,5	19	8
OIT-RI-LS-DR-T12-M1/2R	12	1/2R	13,5	26	21	8
OIT-RI-LS-DR-T14-M3/8R	14	3/8R	10,5	43,5	21	8
OIT-RI-LS-DR-T14-M1/2R	14	1/2R	13,5	38	21	10
OIT-RI-LS-DR-T16-M3/8R	16	3/8R	10,5	43,5	24	8
OIT-RI-LS-DR-T16-M1/2R	16	1/2R	13,5	43,5	24	10

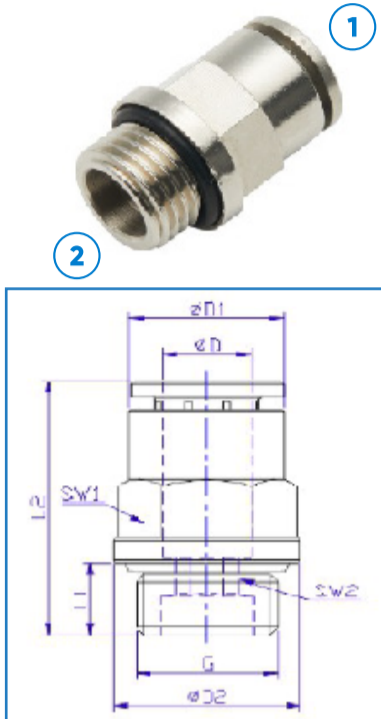
*R: Filetage BSPT

Références métriques	① ϕD	② G	$L1$	$L2$	$\phi D1$	SW
OIT-RI-LS-DR-T04-MM5	4	M5	3,5	19,5	8	2
OIT-RI-LS-DR-T06-MM5	6	M5	3,5	24	12	2



> RACCORD INSTANTANÉ DROIT STANDARD

MÂLE - BSPP (G) et Métrique

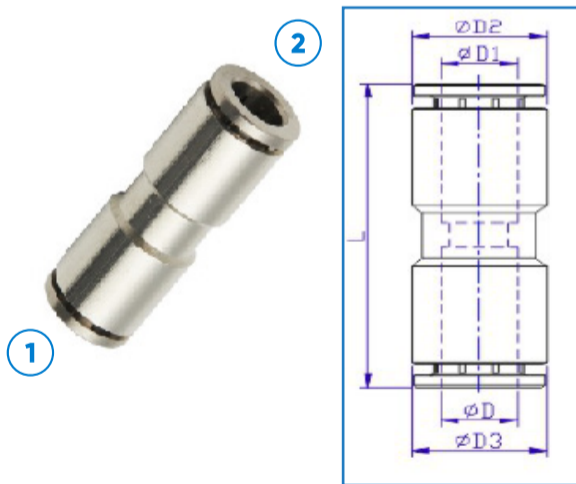


Références BSPP	① ΦD	② G	L1	L2	$\Phi D1$	$\Phi D2$	SW1	SW2
OIT-RI-LS-DS-T04-M1/8G	4	1/8G	5,5	19,4	8,8	14	10	3
OIT-RI-LS-DS-T04-M1/4G	4	1/4G	7,5	20	8,8	17	10	3
OIT-RI-LS-DS-T06-M1/8G	6	1/8G	5,5	23,8	12	14	12	4
OIT-RI-LS-DS-T06-M1/4G	6	1/4G	7,5	22,5	12	17	12	4
OIT-RI-LS-DS-T06-M3/8G	6	3/8G	7,5	21,5	12	20	12	4
OIT-RI-LS-DS-T06-M1/2G	6	1/2G	10	23	12	24	12	4
OIT-RI-LS-DS-T08-M1/8G	8	1/8G	5,5	28	14	14	14	4
OIT-RI-LS-DS-T08-M1/4G	8	1/4G	7,5	27	14	17	14	6
OIT-RI-LS-DS-T08-M3/8G	8	3/8G	7,5	22,4	14	20	14	6
OIT-RI-LS-DS-T08-M1/2G	8	1/2G	10	24	14	24	14	6
OIT-RI-LS-DS-T10-M1/8G	10	1/8G	5,5	30	16	14	16	4
OIT-RI-LS-DS-T10-M1/4G	10	1/4G	7,5	32	16	17	17	6
OIT-RI-LS-DS-T10-M3/8G	10	3/8G	7,5	28	16	20	17	8
OIT-RI-LS-DS-T10-M1/2G	10	1/2G	10	24,5	16	24	17	8
OIT-RI-LS-DS-T12-M1/4G	12	1/4G	7,5	33,7	18	17	19	6
OIT-RI-LS-DS-T12-M3/8G	12	3/8G	7,5	29,7	18	20	20	8
OIT-RI-LS-DS-T12-M1/2G	12	1/2G	10	28	18	24	19	8

Références métriques	① ΦD	② G	L1	L2	$\Phi D1$	SW1	SW2
OIT-RI-LS-DS-T04-MM3	4	M3	3,5	19	8	8	
OIT-RI-LS-DS-T04-MM5	4	M5	3,5	19,5	8	8	2
OIT-RI-LS-DS-T04-MM6	4	M6	4	20	8	8	2
OIT-RI-LS-DS-T06-MM5	6	M5	4	24,5	12	12	2
OIT-RI-LS-DS-T06-MM6	6	M6	4	24,5	12	12	2

> RACCORD INSTANTANÉ DROIT STANDARD

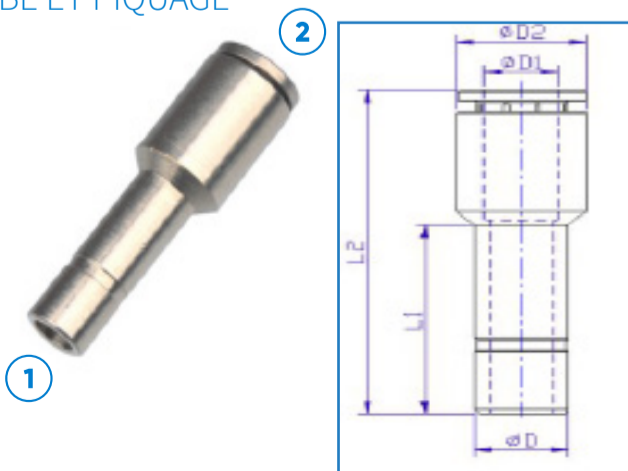
TUBE ÉGAL ET INÉGAL



Références	① ΦD	② D1	D2	D3	L
OIT-RI-LS-DS-T04-T04	4	4	8,8	8,8	28
OIT-RI-LS-DS-T06-T06	6	6	12	12	38
OIT-RI-LS-DS-T08-T08	8	8	14	14	40
OIT-RI-LS-DS-T10-T10	10	10	16	16	45
OIT-RI-LS-DS-T12-T12	12	12	18	18	47
OIT-RI-LS-DS-T14-T14	14	14	21	21	61
OIT-RI-LS-DS-T16-T16	16	16	23	23	63
OIT-RI-LS-DS-T06-T04	6	4	8,8	12	31
OIT-RI-LS-DS-T08-T06	8	6	12	14	36,5
OIT-RI-LS-DS-T10-T08	10	8	14	16	43
OIT-RI-LS-DS-T12-T10	12	10	16	18	46
OIT-RI-LS-DS-T14-T12	14	12	18	21	53,5
OIT-RI-LS-DS-T16-T14	16	14	21	23	62,5

> RACCORD INSTANTANÉ DROIT STANDARD

TUBE ET PIQUAGE

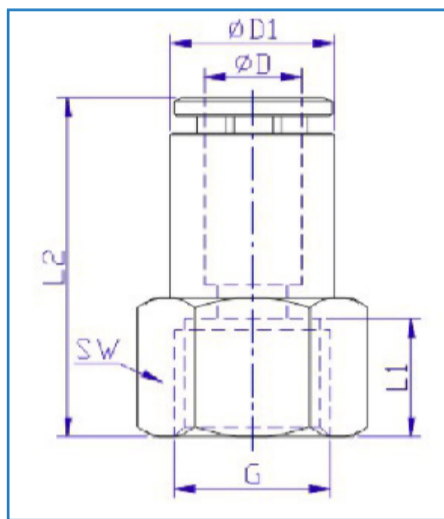


Références	① ΦD	② D1	D2	L1	L2
OIT-RI-LS-DS-P06-T04	6	4	9	21	34,5
OIT-RI-LS-DS-P08-T06	8	6	12	22	42
OIT-RI-LS-DS-P10-T08	10	8	14	25,5	46,5
OIT-RI-LS-DS-P12-T10	12	10	16	26	49,5



> RACCORD INSTANTANÉ DROIT STANDARD

FEMELLE - BSPP (G ou Rp) et Métrique

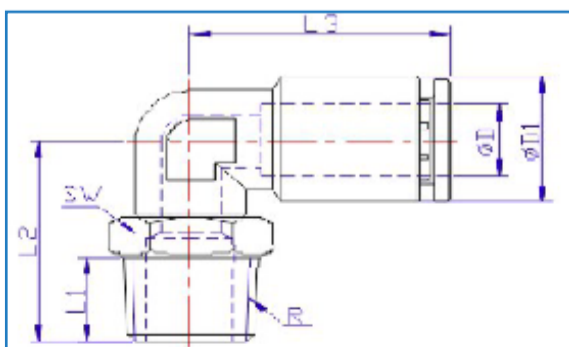


	①	②				
Références BSPP	ΦD	G	L1	L2	D1	SW
OIT-RI-LS-DS-T04-F1/8G	4	1/8G	8,5	24	8,8	14
OIT-RI-LS-DS-T04-F1/4G	4	1/4G	11	26	8,8	17
OIT-RI-LS-DS-T04-F3/8G	4	3/8G	12	27	8,8	20
OIT-RI-LS-DS-T06-F1/8G	6	1/8G	8,5	28	12	14
OIT-RI-LS-DS-T06-F1/4G	6	1/4G	11	30,5	12	17
OIT-RI-LS-DS-T06-F3/8G	6	3/8G	12	31,5	12	20
OIT-RI-LS-DS-T06-F1/2G	6	1/2G	14	33,5	12	24
OIT-RI-LS-DS-T08-F1/8G	8	1/8G	8,5	30	14	14
OIT-RI-LS-DS-T08-F1/4G	8	1/4G	11	32	14	17
OIT-RI-LS-DS-T08-F3/8G	8	3/8G	12	33	14	20
OIT-RI-LS-DS-T08-F1/2G	8	1/2G	14	35	14	24
OIT-RI-LS-DS-T10-F1/8G	10	1/8G	8,5	31,5	16	17
OIT-RI-LS-DS-T10-F1/4G	10	1/4G	11	34	16	17
OIT-RI-LS-DS-T10-F3/8G	10	3/8G	12	35	16	20
OIT-RI-LS-DS-T10-F1/2G	10	1/2G	14	37	16	24
OIT-RI-LS-DS-T12-F1/8G	12	1/8G	8,5	32,5	18	19
OIT-RI-LS-DS-T12-F1/4G	12	1/4G	11	35	18	19
OIT-RI-LS-DS-T12-F3/8G	12	3/8G	12	36	18	20
OIT-RI-LS-DS-T12-F1/2G	12	1/2G	14	38	18	24
OIT-RI-LS-DS-T14-F3/8G	14	3/8G	12	41,5	21	21
OIT-RI-LS-DS-T14-F1/2G	14	1/2G	14	43,5	21	24
OIT-RI-LS-DS-T16-F3/8G	16	3/8G	12	41,5	23	24
OIT-RI-LS-DS-T16-F1/2G	16	1/2G	14	43,5	23	24

	①	②				
Références métriques	ΦD	G	L1	L2	D1	SW
OIT-RI-LS-DS-T04-FM5	4	M5	5,5	21	8,8	10
OIT-RI-LS-DS-T04-FM6	4	M6	6	22	8,8	10
OIT-RI-LS-DS-T06-FM5	6	M5	5,5	25	12	12
OIT-RI-LS-DS-T06-FM6	6	M6	6	26	12	12

> RACCORD INSTANTANÉ COUDÉ 90° STANDARD

MÂLE - BSPT (R)



	①	②					
Références	ΦD	R*	L1	L2	L3	ΦD1	SW
OIT-RI-LS-CS-T04-M1/8R	4	1/8R	7,5	19,5	17,5	8,8	10
OIT-RI-LS-CS-T04-M1/4R	4	1/4R	9,5	21,5	17,5	8,8	14
OIT-RI-LS-CS-T04-M3/8R	4	3/8R	10,5	23,5	17,5	8,8	17
OIT-RI-LS-CS-T06-M1/8R	6	1/8R	7,5	19,5	23,5	12	10
OIT-RI-LS-CS-T06-M1/4R	6	1/4R	9,5	21,5	23,5	12	14
OIT-RI-LS-CS-T06-M3/8R	6	3/8R	10,5	23,5	23,5	12	17
OIT-RI-LS-CS-T06-M1/2R	6	1/2R	13,5	26,5	23,5	12	21
OIT-RI-LS-CS-T08-M1/8R	8	1/8R	7,5	21	25,5	14	12
OIT-RI-LS-CS-T08-M1/4R	8	1/4R	9,5	23	25,5	14	14
OIT-RI-LS-CS-T08-M3/8R	8	3/8R	10,5	24,5	25,5	14	17
OIT-RI-LS-CS-T08-M1/2R	8	1/2R	13,5	27,5	25,5	14	21
OIT-RI-LS-CS-T10-M1/8R	10	1/8R	7,5	22,5	29	16	14
OIT-RI-LS-CS-T10-M1/4R	10	1/4R	9,5	24,5	29	16	14
OIT-RI-LS-CS-T10-M3/8R	10	3/8R	10,5	26	29	16	17
OIT-RI-LS-CS-T10-M1/2R	10	1/2R	13,5	29	29	16	21
OIT-RI-LS-CS-T12-M1/8R	12	1/8R	7,5	24	31	18	17
OIT-RI-LS-CS-T12-M1/4R	12	1/4R	9,5	26	31	18	17
OIT-RI-LS-CS-T12-M3/8R	12	3/8R	10,5	27	31	18	17
OIT-RI-LS-CS-T12-M1/2R	12	1/2R	13,5	30	31	18	21
OIT-RI-LS-CS-T14-M3/8R	14	3/8R	10,5	31	39	21	21
OIT-RI-LS-CS-T14-M1/2R	14	1/2R	13,5	34	39	21	21
OIT-RI-LS-CS-T16-M3/8R	16	3/8R	10,5	31	40	23	21
OIT-RI-LS-CS-T16-M1/2R	16	1/2R	13,5	34	40	23	21

*R: Filetage BSPT

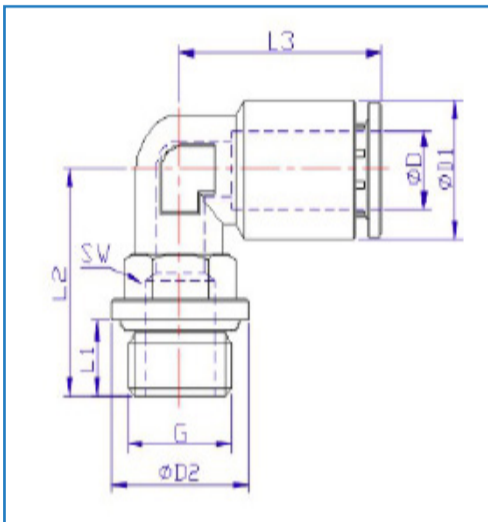


Gamme raccords instantanés - Laiton nickelé

Raccords standards

> RACCORD INSTANTANÉ COUDÉ 90° STANDARD

MÂLE - BSPP (G) et Métrique

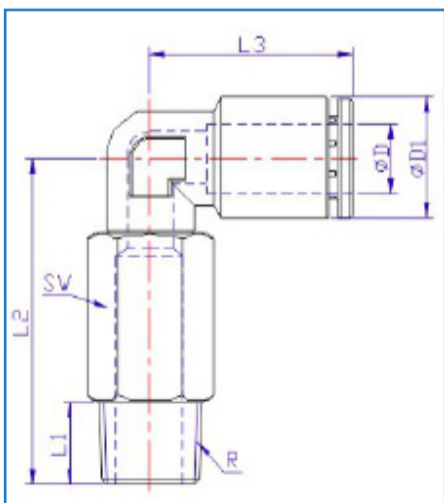


	①	②						
Références BSPP	ΦD	G	L1	L2	L3	ΦD1	ΦD2	SW
OIT-RI-LS-CS-T04-M1/8G	4	1/8G	5,5	19	16,5	8,5	14	14
OIT-RI-LS-CS-T04-M1/4G	4	1/4G	7,5	23	16,5	8,5	17	10
OIT-RI-LS-CS-T06-M1/8G	6	1/8G	5,5	19	24	12	14	14
OIT-RI-LS-CS-T06-M1/4G	6	1/4G	7,5	23	24	12	17	10
OIT-RI-LS-CS-T06-M3/8G	6	3/8G	7,5	24	24	12	20	10
OIT-RI-LS-CS-T06-M1/2G	6	1/2G	10	26,5	24	12	24	10
OIT-RI-LS-CS-T08-M1/8G	8	1/8G	5,5	20	26,5	14	14	14
OIT-RI-LS-CS-T08-M1/4G	8	1/4G	7,5	24	26,5	14	17	12
OIT-RI-LS-CS-T08-M3/8G	8	3/8G	7,5	24,5	26,5	14	20	12
OIT-RI-LS-CS-T08-M1/2G	8	1/2G	10	27	26,5	14	24	12
OIT-RI-LS-CS-T10-M1/8G	10	1/8G	5,5	22	29,5	16	14	14
OIT-RI-LS-CS-T10-M1/4G	10	1/4G	7,5	26	29,5	16	17	14
OIT-RI-LS-CS-T10-M3/8G	10	3/8G	7,5	26	29,5	16	20	14
OIT-RI-LS-CS-T10-M1/2G	10	1/2G	10	28,5	29,5	16	24	14
OIT-RI-LS-CS-T12-M1/4G	12	1/4G	7,5	25,5	31,5	18	17	17
OIT-RI-LS-CS-T12-M3/8G	12	3/8G	7,5	27	31,5	18	20	17
OIT-RI-LS-CS-T12-M1/2G	12	1/2G	10	29,5	31,5	18	24	17

	①	②					
Références métriques	ΦD	G	L1	L2	L3	ΦD1	SW
OIT-RI-LS-CS-T04-MM3	4	M3	3,5	16	17,5	8,8	10
OIT-RI-LS-CS-T04-MM5	4	M5	3,5	16	17,5	8,8	10
OIT-RI-LS-CS-T04-MM6	4	M6	4	16,5	17,5	8,8	10
OIT-RI-LS-CS-T06-MM5	6	M5	3,5	16	23,5	12	10
OIT-RI-LS-CS-T06-MM6	6	M6	4	16,5	23,5	12	10

> RACCORD INSTANTANÉ COUDÉ 90° LONG

MÂLE - BSPT (R) et Métrique



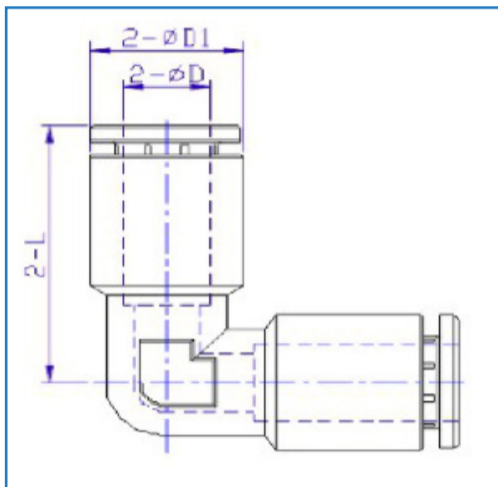
	①	②					
Références BSPT	ΦD	R*	L1	L2	L3	ΦD1	SW
OIT-RI-LS-CL-T04-M1/8R	4	1/8R	7,5	29,5	17,5	8,8	10
OIT-RI-LS-CL-T04-M1/4R	4	1/4R	9,5	31,5	17,5	8,8	14
OIT-RI-LS-CL-T04-M3/8R	4	3/8R	10,5	33,5	17,5	8,8	17
OIT-RI-LS-CL-T06-M1/8R	6	1/8R	7,5	32,5	23,5	12	10
OIT-RI-LS-CL-T06-M1/4R	6	1/4R	9,5	34,5	23,5	12	14
OIT-RI-LS-CL-T06-M3/8R	6	3/8R	10,5	36,5	23,5	12	17
OIT-RI-LS-CL-T06-M1/2R	6	1/2R	13,5	36,5	23,5	12	21
OIT-RI-LS-CL-T08-M1/8R	8	1/8R	7,5	36	25,5	14	12
OIT-RI-LS-CL-T08-M1/4R	8	1/4R	9,5	38	25,5	14	14
OIT-RI-LS-CL-T08-M3/8R	8	3/8R	10,5	39,5	25,5	14	17
OIT-RI-LS-CL-T08-M1/2R	8	1/2R	13,5	42,5	25,5	14	21
OIT-RI-LS-CL-T10-M1/8R	10	1/8R	7,5	39,5	29	16	14
OIT-RI-LS-CL-T10-M1/4R	10	1/4R	9,5	41,5	29	16	14
OIT-RI-LS-CL-T10-M3/8R	10	3/8R	10,5	43	29	16	17
OIT-RI-LS-CL-T10-M1/2R	10	1/2R	13,5	46	29	16	21
OIT-RI-LS-CL-T12-M1/8R	12	1/8R	7,5	43	31	18	17
OIT-RI-LS-CL-T12-M1/4R	12	1/4R	9,5	45	31	18	17
OIT-RI-LS-CL-T12-M3/8R	12	3/8R	10,5	46	31	18	17
OIT-RI-LS-CL-T12-M1/2R	12	1/2R	13,5	49	31	18	21
OIT-RI-LS-CL-T14-M3/8R	14	3/8R	10,5	53	39	21	21
OIT-RI-LS-CL-T14-M1/2R	14	1/2R	13,5	56	39	21	21
OIT-RI-LS-CL-T16-M3/8R	16	3/8R	10,5	55	40	23	21
OIT-RI-LS-CL-T16-M1/2R	16	1/2R	13,5	58	40	23	21

*R: Filetage BSPT

	①	②					
Références métriques	ΦD	G	L1	L2	L3	ΦD1	SW
OIT-RI-LS-CL-T04-MM5	4	M5	3,5	26	17,5	8,8	10
OIT-RI-LS-CL-T04-MM6	4	M6	4	26,5	17,5	8,8	10
OIT-RI-LS-CL-T06-MM5	6	M5	3,5	29	23,5	12	10



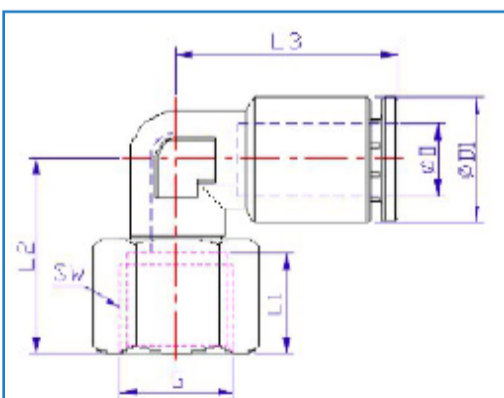
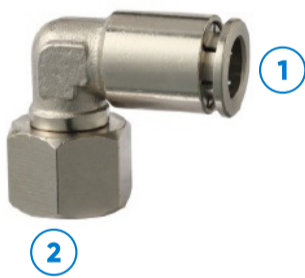
> RACCORD INSTANTANÉ COUDÉ 90° STANDARD TUBE - ÉGAL



① ②

Références	D	D1	L
OIT-RI-LS-CS-T04-T04	4	8,8	16,5
OIT-RI-LS-CS-T06-T06	6	12	24
OIT-RI-LS-CS-T08-T08	8	14	26,5
OIT-RI-LS-CS-T10-T10	10	16	29,5
OIT-RI-LS-CS-T12-T12	12	18	31,5

> RACCORD INSTANTANÉ COUDÉ 90° STANDARD FEMELLE - BSPP (G)



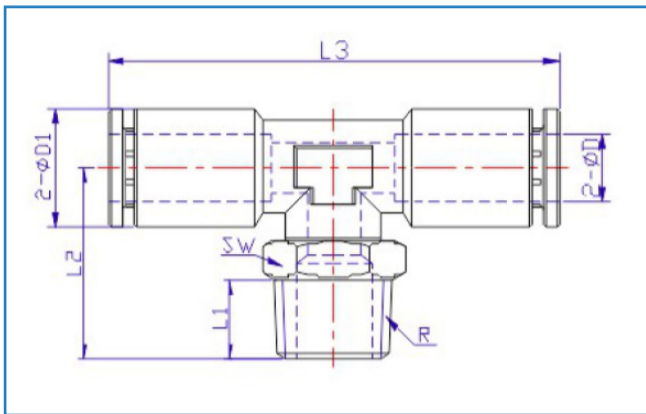
① ②

Références	ΦD	G	L1	L2	L3	ΦD1	SW
OIT-RI-LS-CS-T04-F1/8G	4	1/8G	8,5	19,5	16,5	8,5	14
OIT-RI-LS-CS-T04-F1/4G	4	1/4G	11	21,5	16,5	8,5	17
OIT-RI-LS-CS-T06-F1/8G	6	1/8G	8,5	19,5	24	12	14
OIT-RI-LS-CS-T06-F1/4G	6	1/4G	11	21,5	24	14	17
OIT-RI-LS-CS-T06-F3/8G	6	3/8G	12	22,5	24	12	20
OIT-RI-LS-CS-T06-F1/2G	6	1/2G	14	24,5	24	12	24
OIT-RI-LS-CS-T08-F1/8G	8	1/8G	8,5	19,5	26,5	14	14
OIT-RI-LS-CS-T08-F1/4G	8	1/4G	11	21,5	26,5	14	17
OIT-RI-LS-CS-T08-F3/8G	8	3/8G	12	22,5	26,5	14	20
OIT-RI-LS-CS-T08-F1/2G	8	1/2G	14	24,5	26,5	14	24
OIT-RI-LS-CS-T10-F1/8G	10	1/8G	8,5	20	29,5	16	14
OIT-RI-LS-CS-T10-F1/4G	10	1/4G	11	21,5	29,5	16	17
OIT-RI-LS-CS-T10-F3/8G	10	3/8G	12	23	29,5	16	20
OIT-RI-LS-CS-T10-F1/2G	10	1/2G	14	26	29,5	16	24
OIT-RI-LS-CS-T12-F1/4G	12	1/4G	11	23	31,5	18	17
OIT-RI-LS-CS-T12-F3/8G	12	3/8G	12	24	31,5	18	20
OIT-RI-LS-CS-T12-F1/2G	12	1/2G	14	27	31,5	18	24



RACCORD INSTANTANÉ TÉ STANDARD

MÂLE - BSPT (R)

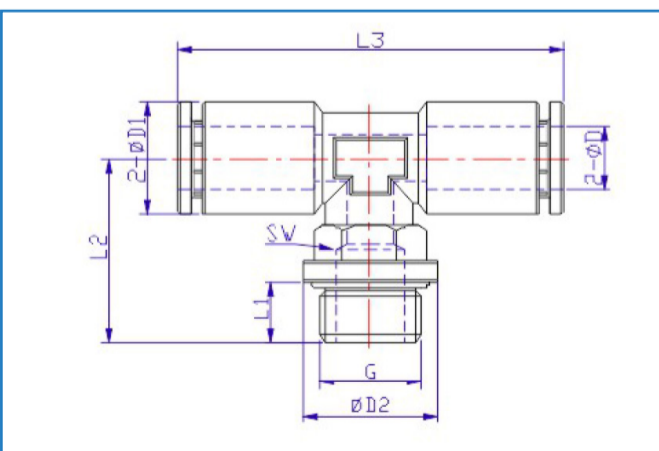


Références	ΦD	R*	L1	L2	L3	ΦD1	SW
OIT-RI-LS-TS-T04-M1/8R-T04	4	1/8R	7,5	19,5	33	8,8	10
OIT-RI-LS-TS-T04-M1/4R-T04	4	1/4R	9,5	21,5	33	8,8	14
OIT-RI-LS-TS-T04-M3/8R-T04	4	3/8R	10,5	23,5	33	8,8	17
OIT-RI-LS-TS-T06-M1/8R-T06	6	1/8R	7,5	19,5	48	12	10
OIT-RI-LS-TS-T06-M1/4R-T06	6	1/4R	9,5	21,5	48	12	14
OIT-RI-LS-TS-T06-M3/8R-T06	6	3/8R	10,5	23,5	48	12	17
OIT-RI-LS-TS-T06-M1/2R-T06	6	1/2R	13,5	26,5	48	12	21
OIT-RI-LS-TS-T08-M1/8R-T08	8	1/8R	7,5	21	53	14	12
OIT-RI-LS-TS-T08-M1/4R-T08	8	1/4R	9,5	23	53	14	14
OIT-RI-LS-TS-T08-M3/8R-T08	8	3/8R	10,5	24,5	53	14	17
OIT-RI-LS-TS-T08-M1/2R-T08	8	1/2R	13,5	27,5	53	14	21
OIT-RI-LS-TS-T10-M1/8R-T10	10	1/8R	7,5	22,5	59	16	14
OIT-RI-LS-TS-T10-M1/4R-T10	10	1/4R	9,5	24,5	59	16	14
OIT-RI-LS-TS-T10-M3/8R-T10	10	3/8R	10,5	26	29	16	17
OIT-RI-LS-TS-T10-M1/2R-T10	10	1/2R	13,5	29	59	16	21
OIT-RI-LS-TS-T12-M1/8R-T12	12	1/8R	7,5	24	63	18	17
OIT-RI-LS-TS-T12-M1/4R-T12	12	1/4R	9,5	26	63	18	17
OIT-RI-LS-TS-T12-M3/8R-T12	12	3/8R	10,5	27	63	18	17
OIT-RI-LS-TS-T12-M1/2R-T12	12	1/2R	13,5	30	63	18	21
OIT-RI-LS-TS-T14-M3/8R-T14	14	3/8R	10,5	31	78	21	21
OIT-RI-LS-TS-T14-M1/2R-T14	14	1/2R	13,5	34	78	21	21
OIT-RI-LS-TS-T16-M3/8R-T16	16	3/8R	10,5	31	80	23	21
OIT-RI-LS-TS-T16-M1/2R-T16	16	1/2R	13,5	34	80	23	21

*R : Filetage BSPT

RACCORD INSTANTANÉ TÉ STANDARD

MÂLE - BSPP (G) et Métrique



Références BSPP	ΦD	G	L1	L2	L3	ΦD1	ΦD2	SW
OIT-RI-LS-TS-T04-M1/8G-T04	4	1/8G	5,5	19	33	8,5	14	14
OIT-RI-LS-TS-T04-M1/4G-T04	4	1/4G	7,5	23	33	8,5	17	10
OIT-RI-LS-TS-T06-M1/8G-T06	6	1/8G	5,5	19	48	12	14	14
OIT-RI-LS-TS-T06-M1/4G-T06	6	1/4G	7,5	23	48	12	17	10
OIT-RI-LS-TS-T06-M3/8G-T06	6	3/8G	7,5	24	48	12	20	10
OIT-RI-LS-TS-T06-M1/2G-T06	6	1/2G	10	26,5	48	12	24	10
OIT-RI-LS-TS-T08-M1/8G-T08	8	1/8G	5,5	20	53	14	14	14
OIT-RI-LS-TS-T08-M1/4G-T08	8	1/4G	7,5	24	53	14	17	12
OIT-RI-LS-TS-T08-M3/8G-T08	8	3/8G	7,5	24,5	53	14	20	12
OIT-RI-LS-TS-T08-M1/2G-T08	8	1/2G	10	27	53	14	24	12
OIT-RI-LS-TS-T10-M1/8G-T10	10	1/8G	5,5	22	59	16	14	14
OIT-RI-LS-TS-T10-M1/4G-T10	10	1/4G	7,5	26	59	16	17	14
OIT-RI-LS-TS-T10-M3/8G-T10	10	3/8G	7,5	26	59	16	20	14
OIT-RI-LS-TS-T10-M1/2G-T10	10	1/2G	10	28,5	59	16	24	14
OIT-RI-LS-TS-T12-M1/4G-T12	12	1/4G	7,5	25,5	63	18	17	17
OIT-RI-LS-TS-T12-M3/8G-T12	12	3/8G	7,5	27	63	18	20	17
OIT-RI-LS-TS-T12-M1/2G-T12	12	1/2G	10	29,5	63	18	24	17

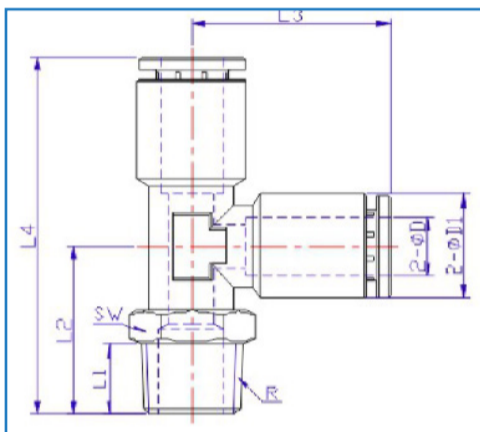
Références métriques	ΦD	G	L1	L2	L3	ΦD1	SW
OIT-RI-LS-TS-T04-MM3-T04	4	M3	3,5	16	33	8,8	10
OIT-RI-LS-TS-T04-MM5-T04	4	M5	3,5	16	33	8,8	10
OIT-RI-LS-TS-T04-MM6-T04	4	M6	4	16,5	33	8,8	10
OIT-RI-LS-TS-T06-MM5-T06	6	M5	3,5	16	48	12	10
OIT-RI-LS-TS-T06-MM6-T06	6	M6	4	16,5	48	12	10



Gamme raccords instantanés - Laiton nickelé

Raccords standards

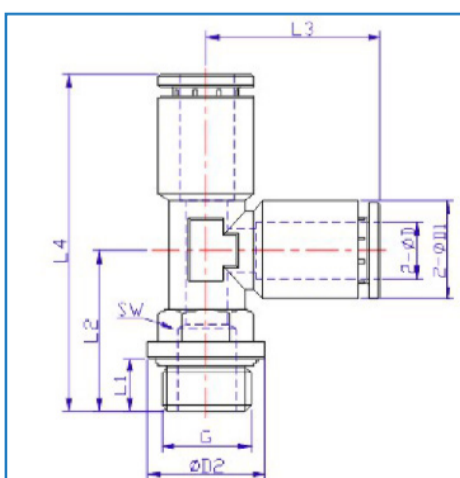
> RACCORD INSTANTANÉ TÉ STANDARD MÂLE - BSPT (R)



Références	ΦD	R*	L1	L2	L3	L4	ΦD1	SW
OIT-RI-LS-TS-M1/8R-T04-T04	4	1/8R	7,5	19,5	16,5	36	8,8	10
OIT-RI-LS-TS-M1/4R-T04-T04	4	1/4R	9,5	21,5	16,5	38	8,8	14
OIT-RI-LS-TS-M3/8R-T04-T04	4	3/8R	10,5	23,5	16,5	40	8,8	17
OIT-RI-LS-TS-M1/8R-T06-T06	6	1/8R	7,5	19,5	24	43,5	12	10
OIT-RI-LS-TS-M1/4R-T06-T06	6	1/4R	9,5	21,5	24	45,5	12	14
OIT-RI-LS-TS-M3/8R-T06-T06	6	3/8R	10,5	23,5	24	47,5	12	17
OIT-RI-LS-TS-M1/2R-T06-T06	6	1/2R	13,5	26,5	24	50,5	12	21
OIT-RI-LS-TS-M1/8R-T08-T08	8	1/8R	7,5	21	26,5	47,5	14	12
OIT-RI-LS-TS-M1/4R-T08-T08	8	1/4R	9,5	23	26,5	49,5	14	14
OIT-RI-LS-TS-M3/8R-T08-T08	8	3/8R	10,5	24,5	26,5	51	14	17
OIT-RI-LS-TS-M1/2R-T08-T08	8	1/2R	13,5	27,5	26,5	54	14	21
OIT-RI-LS-TS-M1/8R-T10-T10	10	1/8R	7,5	22,5	29,5	52	16	14
OIT-RI-LS-TS-M1/4R-T10-T10	10	1/4R	9,5	24,5	29,5	54	16	14
OIT-RI-LS-TS-M3/8R-T10-T10	10	3/8R	10,5	26	29,5	55,5	16	17
OIT-RI-LS-TS-M1/2R-T10-T10	10	1/2R	13,5	29	29,5	58,5	16	21
OIT-RI-LS-TS-M1/8R-T12-T12	12	1/8R	7,5	24	31,5	55,5	18	17
OIT-RI-LS-TS-M1/4R-T12-T12	12	1/4R	9,5	26	31,5	57,5	18	17
OIT-RI-LS-TS-M3/8R-T12-T12	12	3/8R	10,5	27	31,5	58,5	18	17
OIT-RI-LS-TS-M1/2R-T12-T12	12	1/2R	13,5	30	31,5	61,5	18	21
OIT-RI-LS-TS-M3/8R-T14-T14	14	3/8R	10,5	31	39	70	21	21
OIT-RI-LS-TS-M1/2R-T14-T14	14	1/2R	13,5	34	39	73	21	21
OIT-RI-LS-TS-M3/8R-T16-T16	16	3/8R	10,5	31	40	71	23	21
OIT-RI-LS-TS-M1/2R-T16-T16	16	1/2R	13,5	34	40	74	23	21

*R : Filetage BSPT

> RACCORD INSTANTANÉ TÉ STANDARD MÂLE - BSPP (G) et Métrique



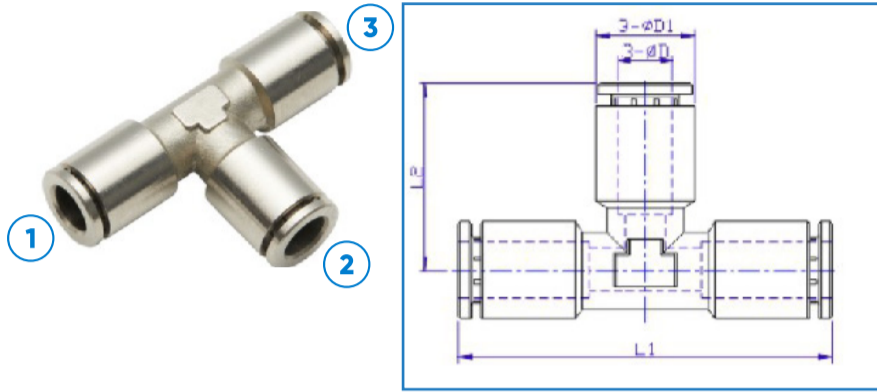
Références BSPP	ΦD	G	L1	L2	L3	L4	ΦD1	ΦD2	SW
OIT-RI-LS-TS-M1/8G-T04-T04	4	1/8G	5,5	19	16,5	36,5	8,5	14	14
OIT-RI-LS-TS-M1/4G-T04-T04	4	1/4G	7,5	23	16,5	40,5	8,5	17	10
OIT-RI-LS-TS-M1/8G-T06-T06	6	1/8G	5,5	19	24	44	12	14	14
OIT-RI-LS-TS-M1/4G-T06-T06	6	1/4G	7,5	23	24	48	12	17	10
OIT-RI-LS-TS-M3/8G-T06-T06	6	3/8G	7,5	24	24	49	12	20	10
OIT-RI-LS-TS-M1/2G-T06-T06	6	1/2G	10	26,5	24	51,5	12	24	10
OIT-RI-LS-TS-M1/8G-T08-T08	8	1/8G	5,5	20	26,5	47,2	14	14	14
OIT-RI-LS-TS-M1/4G-T08-T08	8	1/4G	7,5	24	26,5	51,2	14	17	12
OIT-RI-LS-TS-M3/8G-T08-T08	8	3/8G	24,5	26,5	51,7	51,7	14	20	12
OIT-RI-LS-TS-M1/2G-T08-T08	8	1/2G	10	27	26,5	54,2	14	24	12
OIT-RI-LS-TS-M1/8G-T10-T10	10	1/8G	5,5	22	29,5	54	16	14	14
OIT-RI-LS-TS-M1/4G-T10-T10	10	1/4G	7,5	26	29,5	58	16	17	14
OIT-RI-LS-TS-M3/8G-T10-T10	10	3/8G	7,5	26	29,5	58	16	20	14
OIT-RI-LS-TS-M1/2G-T10-T10	10	1/2G	10	28,5	29,5	60,5	16	24	14
OIT-RI-LS-TS-M1/4G-T12-T12	12	1/4G	7,5	25,5	31,5	58,7	18	17	17
OIT-RI-LS-TS-M3/8G-T12-T12	12	3/8G	7,5	27	31,5	60,2	18	20	17
OIT-RI-LS-TS-M1/2G-T12-T12	12	1/2G	10	29,5	31,5	62,7	18	24	17

Références métriques	ΦD	G	L1	L2	L3	L4	ΦD1	SW
OIT-RI-LS-TS-MM5-T04-T04	4	M5	3,5	16	16,5	32,5	8,8	10
OIT-RI-LS-TS-MM6-T04-T04	4	M6	4	16,5	16,5	33	8,8	10
OIT-RI-LS-TS-MM5-T06-T06	6	M5	3,5	16	24	40	12	10
OIT-RI-LS-TS-MM6-T06-T06	6	M6	4	16,5	24	40,5	12	10



> RACCORD INSTANTANÉ TÉ STANDARD

TUBE - ÉGAL ET INÉGAL



① ② ③

Références	D	D1	L	L2
OIT-RI-LS-TS-T04-T04-T04	4	8,8	33	16,5
OIT-RI-LS-TS-T06-T06-T06	6	12	48	24
OIT-RI-LS-TS-T08-T08-T08	8	14	53	26,5
OIT-RI-LS-TS-T10-T10-T10	10	16	59	29,5
OIT-RI-LS-TS-T12-T12-T12	12	18	63	31,5

> RACCORD INSTANTANÉ Y STANDARD

MÂLE - BSPT (R)



② ①

Références	ΦD	R*	A	E	L	ΦP	
OIT-RI-LS-YS-M1/8R-T04	4	1/8R	8	10	40,5	10	10
OIT-RI-LS-YS-M1/4R-T04	4	1/4R	10	10	43	10	14
OIT-RI-LS-YS-M1/8R-T06	6	1/8R	8	12	43,5	12	10
OIT-RI-LS-YS-M1/4R-T06	6	1/4R	10	12	46	12	14
OIT-RI-LS-YS-M1/8R-T08	8	1/8R	8	14	48,5	14	12
OIT-RI-LS-YS-M1/4R-T08	8	1/4R	10	14	50,5	14	14
OIT-RI-LS-YS-M3/8R-T08	8	3/8R	11	14	51,5	14	17
OIT-RI-LS-YS-M1/2R-T08	8	1/2R	14	14	55	14	21
OIT-RI-LS-YS-M1/8R-T10	10	1/8R	8	16	52,5	16	14
OIT-RI-LS-YS-M1/4R-T10	10	1/4R	10	16	54,5	16	14
OIT-RI-LS-YS-M3/8R-T10	10	3/8R	11	16	55,5	16	17
OIT-RI-LS-YS-M1/2R-T10	10	1/2R	14	16	59	16	21
OIT-RI-LS-YS-M1/4R-T12	12	1/4R	10	18	55,5	18	17
OIT-RI-LS-YS-M3/8R-T12	12	3/8R	11	18	56,5	18	17
OIT-RI-LS-YS-M1/2R-T12	12	1/2R	14	18	60	18	21

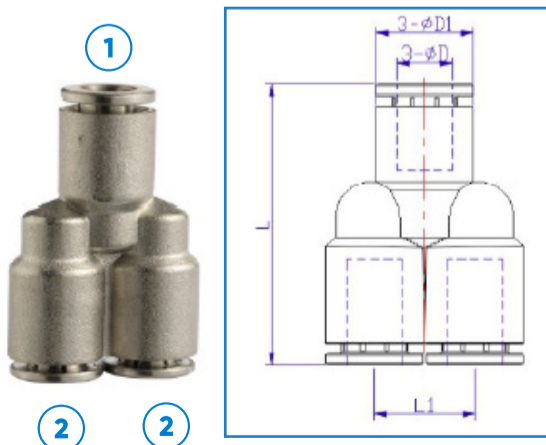
*R : Filetage BSPT

② ①

Références métriques	ΦD	G	A	E	L	ΦP	
OIT-RI-LS-YS-MM5-T04	4	M5x0,8	3,5	10	37,5	10	10
OIT-RI-LS-YS-MM5-T06	6	M5x0,8	3,5	12	40,5	12	10

> RACCORD INSTANTANÉ Y STANDARD

TUBE - ÉGAL



① ②

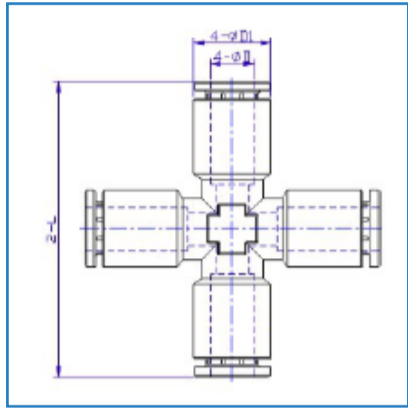
Références	D	D1	L	L1
OIT-RI-LS-YS-T04-T04	4	9	35	10
OIT-RI-LS-YS-T06-T06	6	12	45	13
OIT-RI-LS-YS-T08-T08	8	14	48	15
OIT-RI-LS-YS-T10-T10	10	16	53	17
OIT-RI-LS-YS-T12-T12	12	18	56	18



> RACCORD INSTANTANÉ

CROIX STANDARD

TUBE - ÉGAL



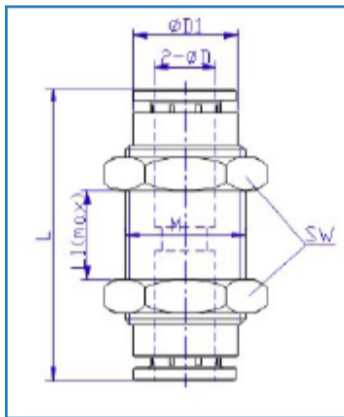
①

Références	D	D1	L
OIT-RI-LS-XS-T04-T04-T04	4	8,8	33
OIT-RI-LS-XS-T06-T06-T06	6	12	48
OIT-RI-LS-XS-T08-T08-T08	8	14	53
OIT-RI-LS-XS-T10-T10-T10	10	16	59
OIT-RI-LS-XS-T12-T12-T12	12	18	63

> RACCORD INSTANTANÉ

PASSE CLOISON STANDARD

TUBE - ÉGAL



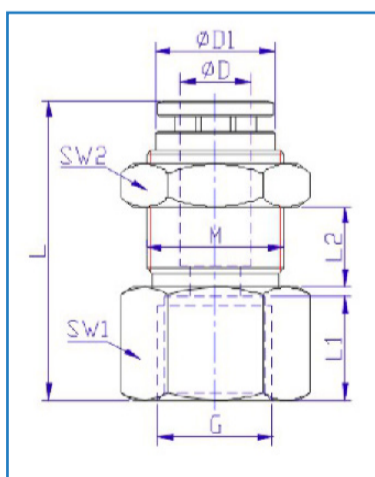
① ②

Références	D	D1	L	L1	M	SW
OIT-RI-LS-PS-T04-T04	4	8,8	28	8	M10x1	14
OIT-RI-LS-PS-T06-T06	6	12	38	13	M14x1	17
OIT-RI-LS-PS-T08-T08	8	14	40	14	M16x1	19
OIT-RI-LS-PS-T10-T10	10	16	45	13	M18x1	21
OIT-RI-LS-PS-T12-T12	12	18	4	18	M20x1	24

> RACCORD INSTANTANÉ

PASSE CLOISON STANDARD

FEMELLE - BSPP (G) et Métrique

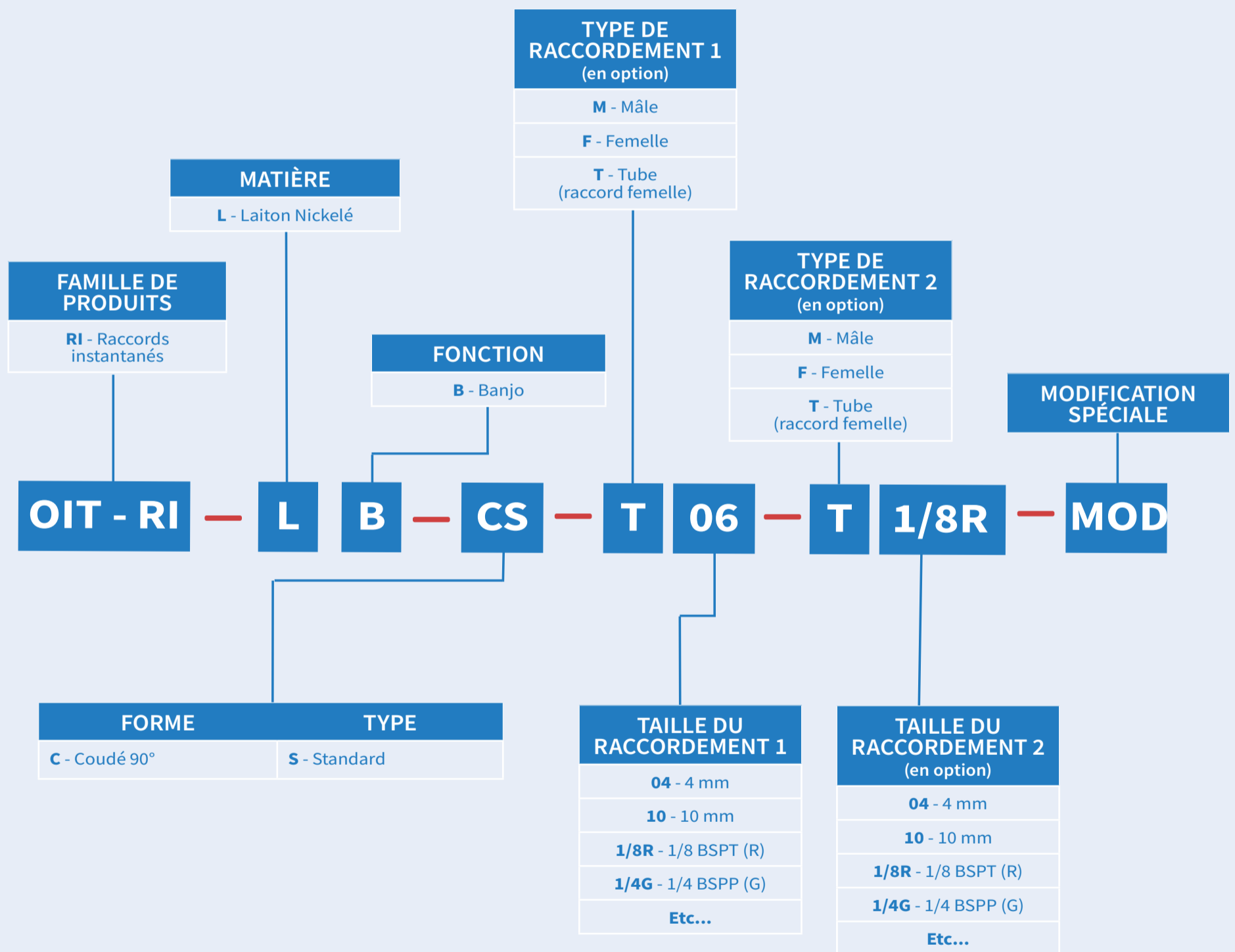


① ②

Références	ΦD	G	L	L1	L2	ΦD1	M	SW1	SW2
OIT-RI-LS-PS-T04-F1/8G	4	1/8G	23	8,5	6	8,8	M10X1	14	14
OIT-RI-LS-PS-T04-F1/4G	4	1/4G	25,5	11	6	8,8	M10X1	17	14
OIT-RI-LS-PS-T06-F1/8G	6	1/8G	28	8,5	7	12	M14X1	17	17
OIT-RI-LS-PS-T06-F1/4G	6	1/4G	30,5	11	7	12	M14X1	17	17
OIT-RI-LS-PS-T06-F3/8G	6	3/8G	31,5	12	7	12	M14X1	21	17
OIT-RI-LS-PS-T08-F1/8G	8	1/8G	29	8,5	7,5	14	M16X1	19	19
OIT-RI-LS-PS-T08-F1/4G	8	1/4G	31,5	11	7,5	14	M16X1	19	19
OIT-RI-LS-PS-T08-F3/8G	8	3/8G	32,5	12	7,5	14	M16X1	21	19
OIT-RI-LS-PS-T08-F1/2G	8	1/2G	34,5	14	7,5	14	M16X1	24	19
OIT-RI-LS-PS-T10-F1/8G	10	1/8G	31	8,5	9,5	16	M18X1	21	21
OIT-RI-LS-PS-T10-F1/4G	10	1/4G	33,5	11	9,5	16	M18X1	21	21
OIT-RI-LS-PS-T10-F3/8G	10	3/8G	34,5	12	9,5	16	M18X1	21	21
OIT-RI-LS-PS-T10-F1/2G	10	1/2G	36,5	14	9,5	16	M18X1	24	21
OIT-RI-LS-PS-T12-F1/4G	12	1/4G	35	11	10	18	M20x1	24	24
OIT-RI-LS-PS-T12-F3/8G	12	3/8G	36	12	10	18	M20X1	24	24
OIT-RI-LS-PS-T12-F1/2G	12	1/2G	38	14	10	18	M20X1	24	24

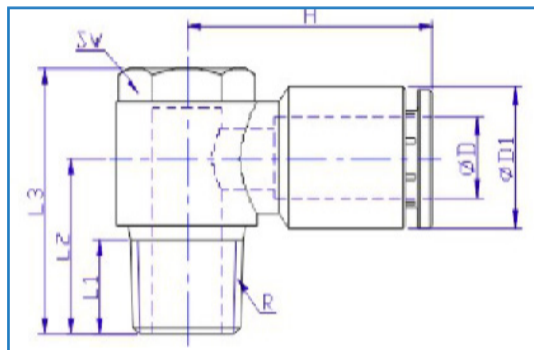


Fonction BANJO





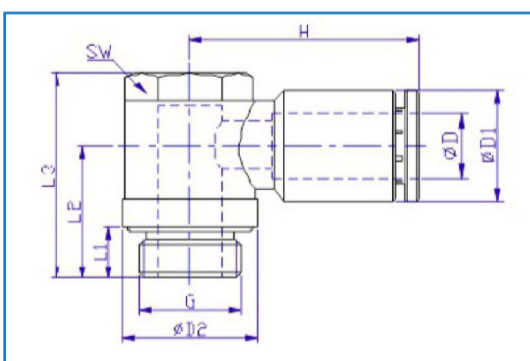
> RACCORD INSTANTANÉ COUDÉ 90° STANDARD MÂLE - BSPT (R)



Références	① ΦD	② R*	L1	L2	L3	H	D1	SW
OIT-RI-LB-CS-T04-M1/8R	4	1/8R	7,5	15,5	23,5	22	8,8	12
OIT-RI-LB-CS-T04-M1/4R	4	1/4R	9,5	17,5	26,5	23,5	8,8	14
OIT-RI-LB-CS-T06-M1/8R	6	1/8R	7,5	15,5	23,5	26,5	12	12
OIT-RI-LB-CS-T06-M1/4R	6	1/4R	9,5	17,5	26,5	27,5	12	14
OIT-RI-LB-CS-T06-M3/8R	6	3/8R	10,5	19	32	31	12	19
OIT-RI-LB-CS-T08-M1/8R	8	1/8R	7,5	15,5	23,5	27,5	14	12
OIT-RI-LB-CS-T08-M1/4R	8	1/4R	9,5	17,5	26,5	30	14	14
OIT-RI-LB-CS-T08-M3/8R	8	3/8R	10,5	19	32	32	14	19
OIT-RI-LB-CS-T08-M1/2R	8	1/2R	13,5	24	38,5	35	14	24
OIT-RI-LB-CS-T10-M1/8R	10	1/8R	7,5	16,5	23,5	30	16	12
OIT-RI-LB-CS-T10-M1/4R	10	1/4R	9,5	17,5	26,5	31	16	14
OIT-RI-LB-CS-T10-M3/8R	10	3/8R	10,5	19	32	35	16	19
OIT-RI-LB-CS-T10-M1/2R	10	1/2R	13,5	24	38,5	37	16	24

*R : Filetage BSPT

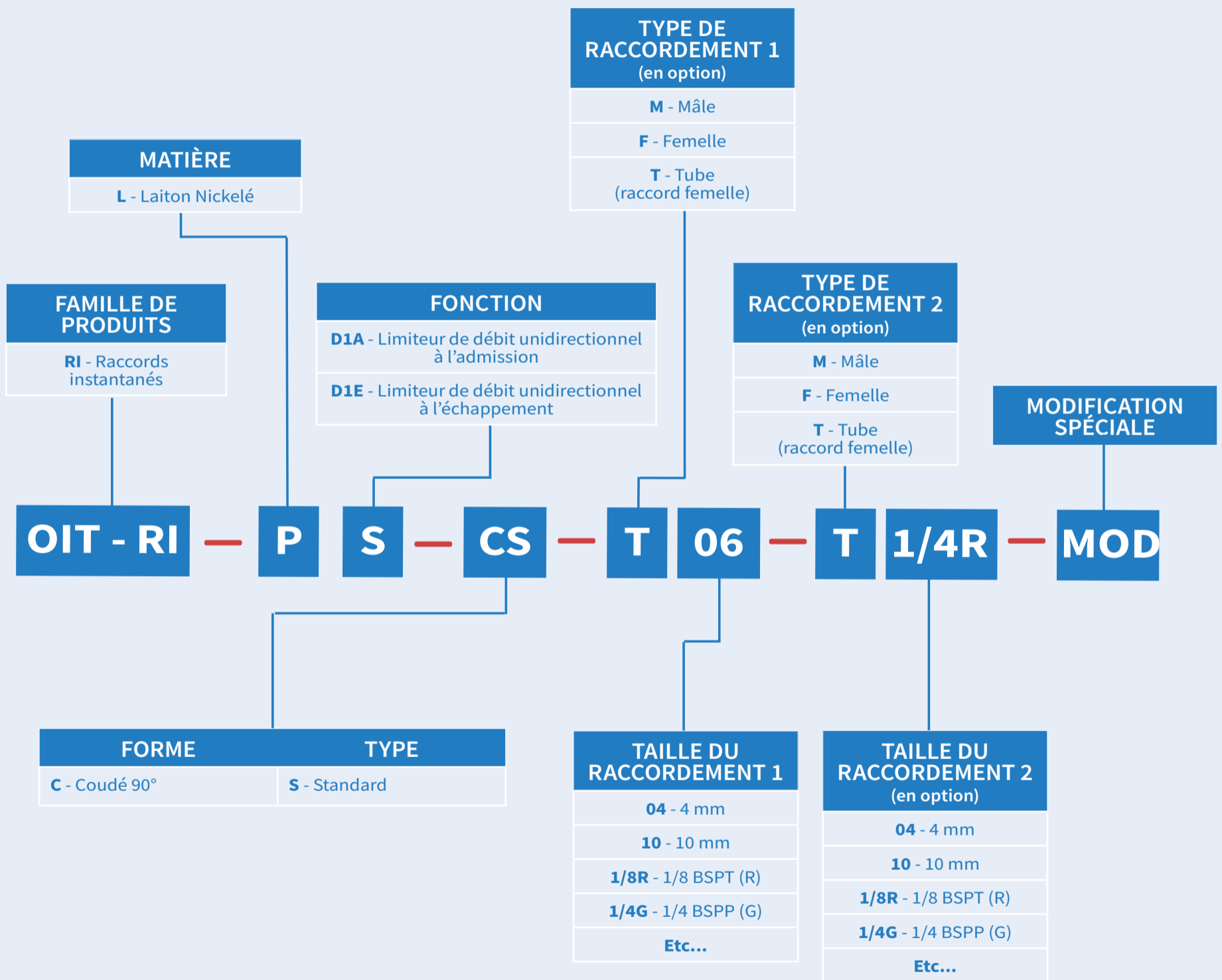
> RACCORD INSTANTANÉ COUDÉ 90° STANDARD MÂLE - BSPP (G)



Références	① ΦD	② G	L1	L2	L3	H	D1	D2	SW
OIT-RI-LB-CS-T04-M1/8G	4	1/8G	7,5	15,5	23,5	22	8,8	14	12
OIT-RI-LB-CS-T04-M1/4G	4	1/4G	9,5	17,5	26,5	23,5	8,8	17	14
OIT-RI-LB-CS-T06-M1/8G	6	1/8G	7,5	15,5	23,5	26,5	12	14	12
OIT-RI-LB-CS-T06-M1/4G	6	1/4G	9,5	17,5	26,5	27,5	12	17	14
OIT-RI-LB-CS-T06-M3/8G	6	3/8G	10,5	19	32	31	12	20	19
OIT-RI-LB-CS-T08-M1/8G	8	1/8G	7,5	15,5	23,5	27,5	14	14	12
OIT-RI-LB-CS-T08-M1/4G	8	1/4G	9,5	17,5	26,5	30	14	17	14
OIT-RI-LB-CS-T08-M3/8G	8	3/8G	10,5	19	32	32	14	20	19
OIT-RI-LB-CS-T08-M1/2G	8	1/2G	13,5	24	38,5	35	14	24	24
OIT-RI-LB-CS-T10-M1/8G	10	1/8G	7,5	16,5	26,5	30	16	14	12
OIT-RI-LB-CS-T10-M1/4G	10	1/4G	9,5	17,5	26,5	31	16	17	14
OIT-RI-LB-CS-T10-M3/8G	10	3/8G	10,5	19	32	35	16	20	19
OIT-RI-LB-CS-T10-M1/2G	10	1/2G	13,5	24	38,5	37	16	24	24



Fonction LIMITEURS DE DÉBIT

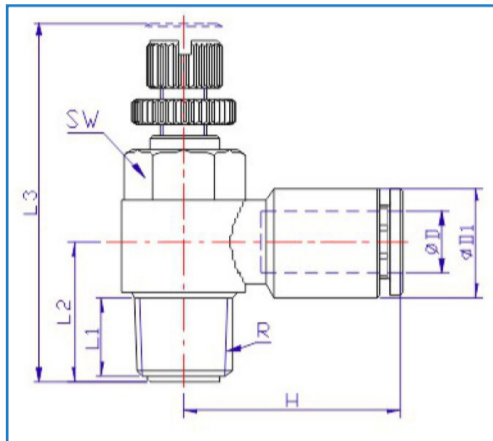




Gamme raccords instantanés - Laiton nickelé

Raccords limiteurs de débit

> RACCORD INSTANTANÉ COUDÉ 90° STANDARD MÂLE - BSPT (R)



① ②

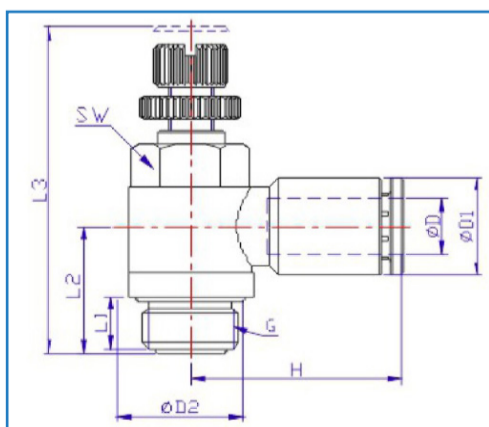
Références		ΦD	R***	L1	L2	L3	H	D1	SW
Admission (1A*)	Échappement (1E**)								
OIT-RI-LD1A-CS-T04-M1/8R	OIT-RI-LD1E-CS-T04-M1/8R	4	1/8R	7,5	15,5	43	22	8,8	12
OIT-RI-LD1A-CS-T04-M1/4R	OIT-RI-LD1E-CS-T04-M1/4R	4	1/4R	9,5	17,5	48	23,5	8,8	14
OIT-RI-LD1A-CS-T06-M1/8R	OIT-RI-LD1E-CS-T06-M1/8R	6	1/8R	7,5	15,5	43	26,5	12	12
OIT-RI-LD1A-CS-T06-M1/4R	OIT-RI-LD1E-CS-T06-M1/4R	6	1/4R	9,5	17,5	48	27,5	12	14
OIT-RI-LD1A-CS-T06-M3/8R	OIT-RI-LD1E-CS-T06-M3/8R	6	3/8R	10,5	19	53	31	12	19
OIT-RI-LD1A-CS-T08-M1/8R	OIT-RI-LD1E-CS-T08-M1/8R	8	1/8R	7,5	15,5	43	27,5	14	12
OIT-RI-LD1A-CS-T08-M1/4R	OIT-RI-LD1E-CS-T08-M1/4R	8	1/4R	9,5	17,5	48	30	14	14
OIT-RI-LD1A-CS-T08-M3/8R	OIT-RI-LD1E-CS-T08-M3/8R	8	3/8R	10,5	19	53	32	14	19
OIT-RI-LD1A-CS-T08-M1/2R	OIT-RI-LD1E-CS-T08-M1/2R	8	1/2R	13,5	24	61	35	14	24
OIT-RI-LD1A-CS-T10-M1/8R	OIT-RI-LD1E-CS-T10-M1/8R	10	1/8R	7,5	16,5	43	30	16	12
OIT-RI-LD1A-CS-T10-M1/4R	OIT-RI-LD1E-CS-T10-M1/4R	10	1/4R	9,5	17,5	48	31	16	14
OIT-RI-LD1A-CS-T10-M3/8R	OIT-RI-LD1E-CS-T10-M3/8R	10	3/8R	10,5	19	53	35	16	19
OIT-RI-LD1A-CS-T10-M1/2R	OIT-RI-LD1E-CS-T10-M1/2R	10	1/2R	13,5	24	61	37	16	24

* Régulation de débit à l'admission (du tube vers le filetage mâle)

** Régulation de débit à l'échappement (du filetage mâle vers le tube)

*** R : Filetage BSPT

> RACCORD INSTANTANÉ COUDÉ 90° STANDARD MÂLE - BSPP (G)



① ②

Références		ΦD	G	L1	L2	L3	H	D1	D2	SW
Admission (1A*)	Échappement (1E**)									
OIT-RI-LD1A-CS-T04-M1/8G	OIT-RI-LD1E-CS-T04-M1/8G	4	1/8G	7,5	15,5	43	22	8,8	14	12
OIT-RI-LD1A-CS-T04-M1/4G	OIT-RI-LD1E-CS-T04-M1/4G	4	1/4G	9,5	17,5	48	23,5	8,8	17	14
OIT-RI-LD1A-CS-T06-M1/8G	OIT-RI-LD1E-CS-T06-M1/8G	6	1/8G	7,5	15,5	43	26,5	12	14	12
OIT-RI-LD1A-CS-T06-M1/4G	OIT-RI-LD1E-CS-T06-M1/4G	6	1/4G	9,5	17,5	48	27,5	12	17	14
OIT-RI-LD1A-CS-T06-M3/8G	OIT-RI-LD1E-CS-T06-M3/8G	6	3/8G	10,5	19	53	31	12	20	19
OIT-RI-LD1A-CS-T08-M1/8G	OIT-RI-LD1E-CS-T08-M1/8G	8	1/8G	7,5	15,5	43	27,5	14	14	12
OIT-RI-LD1A-CS-T08-M1/4G	OIT-RI-LD1E-CS-T08-M1/4G	8	1/4G	9,5	17,5	48	30	14	17	14
OIT-RI-LD1A-CS-T08-M3/8G	OIT-RI-LD1E-CS-T08-M3/8G	8	3/8G	10,5	19	53	32	14	20	19
OIT-RI-LD1A-CS-T08-M1/2G	OIT-RI-LD1E-CS-T08-M1/2G	8	1/2G	13,5	24	61	35	14	24	24
OIT-RI-LD1A-CS-T10-M1/8G	OIT-RI-LD1E-CS-T10-M1/8G	10	1/8G	7,5	16,5	43	30	16	14	12
OIT-RI-LD1A-CS-T10-M1/4G	OIT-RI-LD1E-CS-T10-M1/4G	10	1/4G	9,5	17,5	48	31	16	17	14
OIT-RI-LD1A-CS-T10-M3/8G	OIT-RI-LD1E-CS-T10-M3/8G	10	3/8G	10,5	19	53	35	16	20	19
OIT-RI-LD1A-CS-T10-M1/2G	OIT-RI-LD1E-CS-T10-M1/2G	10	1/2G	13,5	24	61	37	16	24	24

* Régulation de débit à l'admission (du tube vers le filetage mâle)

** Régulation de débit à l'échappement (du filetage mâle vers le tube)

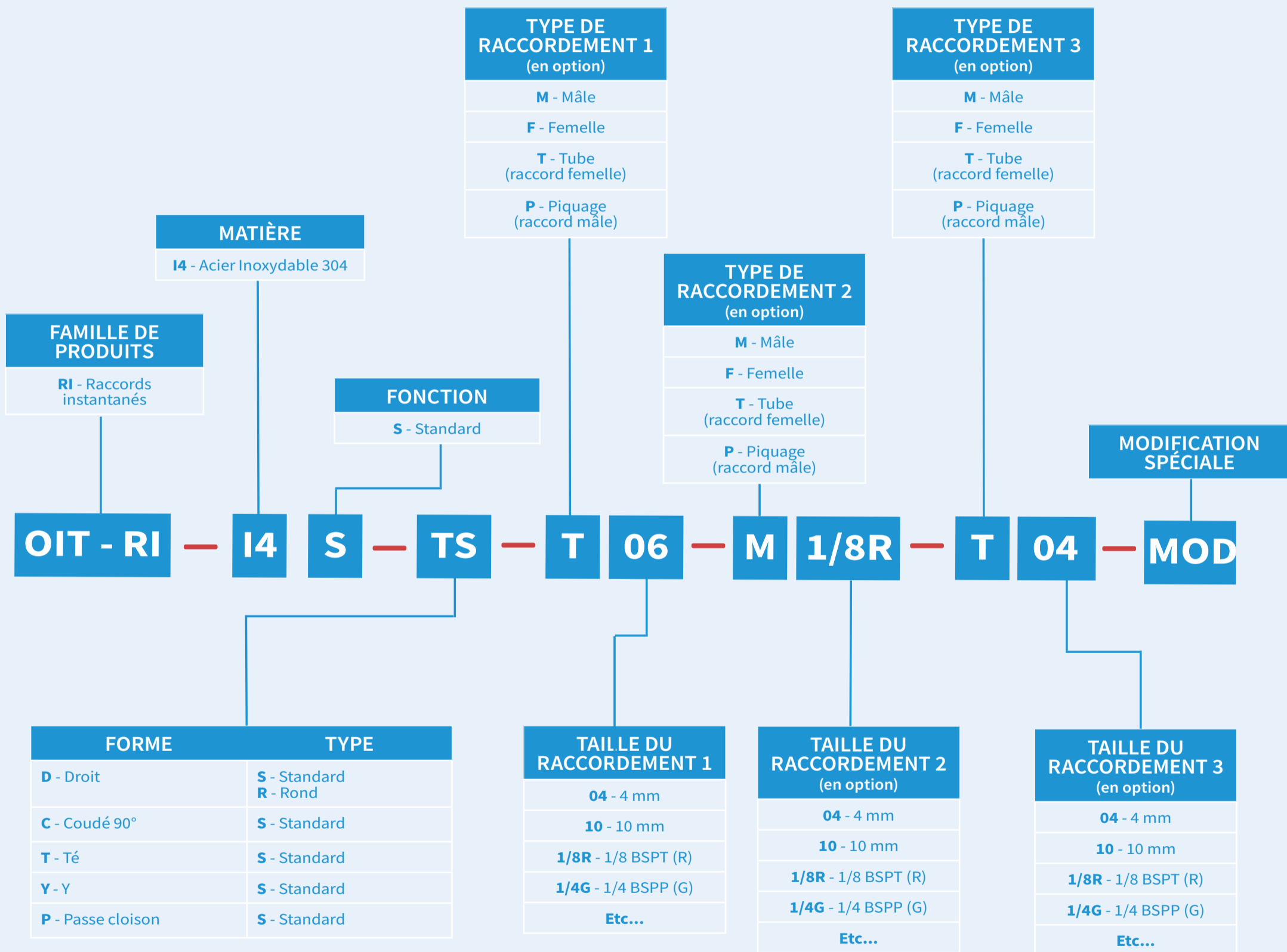
*** R : Filetage BSPT

GAMME RACCORDS INSTANTANÉS ACIER INOXYDABLE 304

Raccords standards	101 à 111
Raccords banjo.....	112 à 113
Raccords limiteurs de débit.....	114 à 116



Fonction STANDARD





Caractéristiques



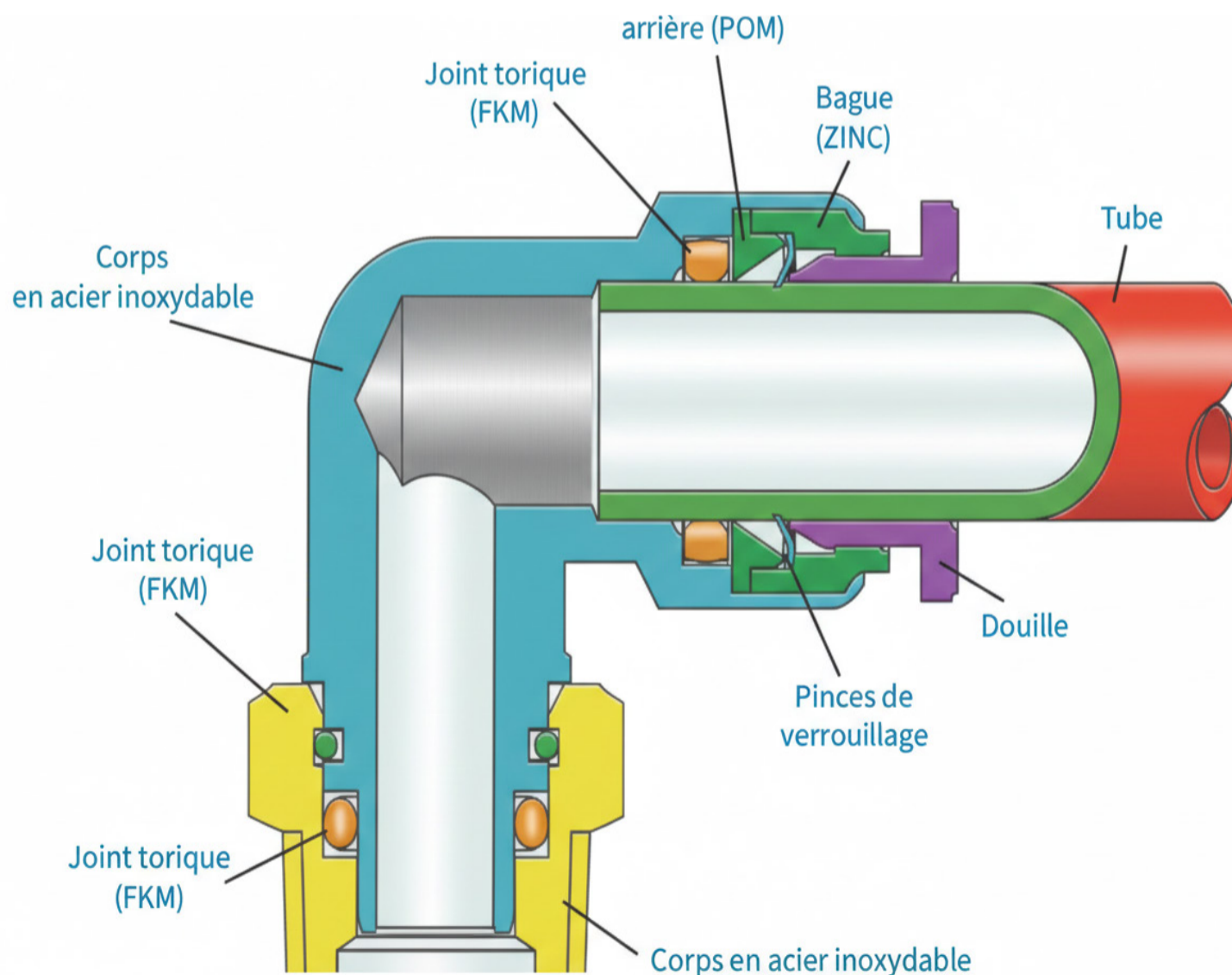
Produit

- > Les versions avec filetages NPT sont disponibles sur demande et arrivent avec un pré-revêtement d'étanchéité dans le filet.
- > Les corps sont traités pour assurer une protection contre la corrosion.
- > Les raccords sont disponibles dans une grande variété de modèles pour répondre à vos besoins.
- > Même après installation, la direction du tube peut être changée facilement.

Spécifications

Fluides	Air comprimé / Vide
Pression d'utilisation	-0.95 ~ 10 bar
Plage de température	-20 ~ +140°C
Étanchéité (joints)	FKM

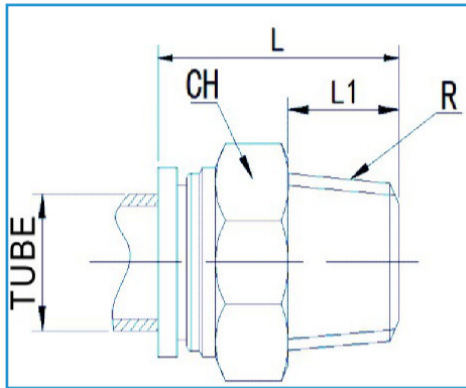
Structure





> RACCORD INSTANTANÉ DROIT STANDARD

MÂLE - BSPT (R)

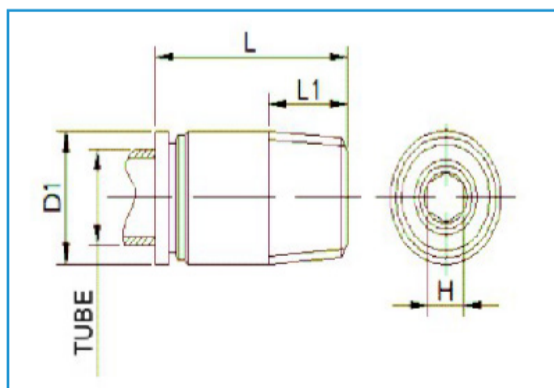


Références	① Tube	② R*	L1	L	CH
OIT-RI-I4S-DS-T04-M1/8R	04	1/8R	8	20	11
OIT-RI-I4S-DS-T04-M1/4R	04	1/4R	11	24	14
OIT-RI-I4S-DS-T04-M3/8R	04	3/8R	11	24	17
OIT-RI-I4S-DS-T04-M1/2R	04	1/2R	15	28	22
OIT-RI-I4S-DS-T06-M1/8R	06	1/8R	8	23	11
OIT-RI-I4S-DS-T06-M1/4R	06	1/4R	11	23	14
OIT-RI-I4S-DS-T06-M3/8R	06	3/8R	11	23	17
OIT-RI-I4S-DS-T06-M1/2R	06	1/2R	15	28	22
OIT-RI-I4S-DS-T08-M1/8R	08	1/8R	8	25	14
OIT-RI-I4S-DS-T08-M1/4R	08	1/4R	11	24	14
OIT-RI-I4S-DS-T08-M3/8R	08	3/8R	11	24	17
OIT-RI-I4S-DS-T08-M1/2R	08	1/2R	15	28	22
OIT-RI-I4S-DS-T10-M1/8R	10	1/8R	8	28	17
OIT-RI-I4S-DS-T10-M1/4R	10	1/4R	11	30	17
OIT-RI-I4S-DS-T10-M3/8R	10	3/8R	11	24	17
OIT-RI-I4S-DS-T10-M1/2R	10	1/2R	15	28	22
OIT-RI-I4S-DS-T12-M1/8R	12	1/8R	8	28	19
OIT-RI-I4S-DS-T12-M1/4R	12	1/4R	11	30	19
OIT-RI-I4S-DS-T12-M3/8R	12	3/8R	11	28	19
OIT-RI-I4S-DS-T12-M1/2R	12	1/2R	15	28	22
OIT-RI-I4S-DS-T14-M1/8R	14	1/8R	8	28	22
OIT-RI-I4S-DS-T14-M1/4R	14	1/4R	11	31	22
OIT-RI-I4S-DS-T14-M3/8R	14	3/8R	11	28	22
OIT-RI-I4S-DS-T14-M1/2R	14	1/2R	15	28	22
OIT-RI-I4S-DS-T16-M1/8R	16	1/8R	8	28	24
OIT-RI-I4S-DS-T16-M1/4R	16	1/4R	11	32	24
OIT-RI-I4S-DS-T16-M3/8R	16	3/8R	11	32	24
OIT-RI-I4S-DS-T16-M1/2R	16	1/2R	15	32	24

*R: Filetage BSPT

> RACCORD INSTANTANÉ DROIT ROND

MÂLE - BSPT (R) et Métrique



Références BSPT	① Tube	② R*	L1	D1	L	H
OIT-RI-I4S-DR-T04-M1/8R	04	1/8R	8	10,5	20	3
OIT-RI-I4S-DR-T04-M1/4R	04	1/4R	11	10,5	21	3
OIT-RI-I4S-DR-T06-M1/8R	06	1/8R	8	12,5	23	4
OIT-RI-I4S-DR-T06-M1/4R	06	1/4R	11	12,5	23	4
OIT-RI-I4S-DR-T06-M3/8R	06	3/8R	11	12,5	23	4
OIT-RI-I4S-DR-T06-M1/2R	06	1/2R	14	12,5	28	4
OIT-RI-I4S-DR-T08-M1/8R	08	1/8R	8	14,5	25	5
OIT-RI-I4S-DR-T08-M1/4R	08	1/4R	11	14,5	24	6
OIT-RI-I4S-DR-T08-M3/8R	08	3/8R	11	14,5	24	6
OIT-RI-I4S-DR-T08-M1/2R	08	1/2R	14	14,5	28	6
OIT-RI-I4S-DR-T10-M1/4R	10	1/4R	11	17,5	30	8
OIT-RI-I4S-DR-T10-M3/8R	10	3/8R	11	17,5	24	8
OIT-RI-I4S-DR-T10-M1/2R	10	1/2R	14	17,5	28	8
OIT-RI-I4S-DR-T12-M1/4R	12	1/4R	11	20,5	30	8
OIT-RI-I4S-DR-T12-M3/8R	12	3/8R	11	20,5	28	10
OIT-RI-I4S-DR-T12-M1/2R	12	1/2R	14	20,5	28	10
OIT-RI-I4S-DR-T14-M1/4R	14	1/4R	11	22	31	10
OIT-RI-I4S-DR-T14-M3/8R	14	3/8R	11	22	28	10
OIT-RI-I4S-DR-T14-M1/2R	14	1/2R	14	22	28	10
OIT-RI-I4S-DR-T16-M1/4R	16	1/4R	11	24	32	10
OIT-RI-I4S-DR-T16-M3/8R	16	3/8R	11	24	32	10
OIT-RI-I4S-DR-T16-M1/2R	16	1/2R	14	24	32	12

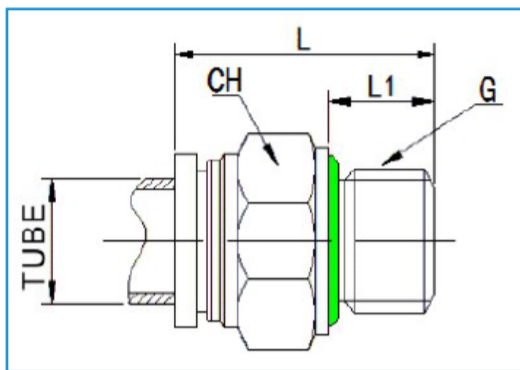
*R: Filetage BSPT

Références métriques	① Tube	② R	L1	D1	L	H
OIT-RI-I4S-DR-T04-MM5	04	M5	4	10,5	24	3
OIT-RI-I4S-DR-T06-MM5	06	M5	4	12,5	24	3



> RACCORD INSTANTANÉ DROIT STANDARD

MÂLE - BSPP (G) et Métrique

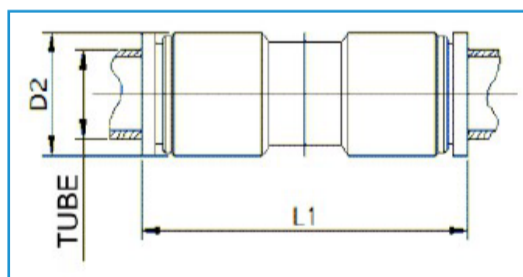


Références BSPP	①	②	L1	L	CH
	Tube	G			
OIT-RI-I4S-DS-T04-M1/8G	04	1/8G	23	6	14
OIT-RI-I4S-DS-T04-M1/4G	04	1/4G	23	7	17
OIT-RI-I4S-DS-T06-M1/8G	06	1/8G	23	6	14
OIT-RI-I4S-DS-T06-M1/4G	06	1/4G	24	7	17
OIT-RI-I4S-DS-T06-M3/8G	06	3/8G	24	7	19
OIT-RI-I4S-DS-T06-M1/2G	06	1/2G	25	8	24
OIT-RI-I4S-DS-T08-M1/8G	08	1/8G	25	6	14
OIT-RI-I4S-DS-T08-M1/4G	08	1/4G	25	7	17
OIT-RI-I4S-DS-T08-M3/8G	08	3/8G	25	7	19
OIT-RI-I4S-DS-T08-M1/2G	08	1/2G	25	8	24
OIT-RI-I4S-DS-T10-M1/4G	10	1/4G	27	7	17
OIT-RI-I4S-DS-T10-M3/8G	10	3/8G	25	7	19
OIT-RI-I4S-DS-T10-M1/2G	10	1/2G	25	8	24
OIT-RI-I4S-DS-T12-M1/4G	12	1/4G	27	7	19
OIT-RI-I4S-DS-T12-M3/8G	12	3/8G	25	7	19
OIT-RI-I4S-DS-T12-M1/2G	12	1/2G	25	8	24
OIT-RI-I4S-DS-T14-M1/4G	14	1/4G	27	7	22
OIT-RI-I4S-DS-T14-M3/8G	14	3/8G	27	7	22
OIT-RI-I4S-DS-T14-M1/2G	14	1/2G	25	8	24
OIT-RI-I4S-DS-T16-M1/4G	16	1/4G	28	7	24
OIT-RI-I4S-DS-T16-M3/8G	16	3/8	28	7	24
OIT-RI-I4S-DS-T16-M1/2G	16	1/2G	25	8	24

Références métriques	①	②	L1	L	CH
	Tube	G			
OIT-RI-I4S-DS-T04-MM5	04	M5	4	22	11
OIT-RI-I4S-DS-T06-MM5	06	M5	5	24	11

> RACCORD INSTANTANÉ DROIT STANDARD

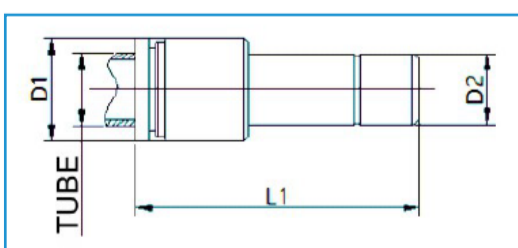
TUBE - ÉGAL



Références	①	②	L1	D2
	Tube			
OIT-RI-I4S-DS-T04-T04	04		32	10
OIT-RI-I4S-DS-T06-T06	06		34	12
OIT-RI-I4S-DS-T08-T08	08		36	14
OIT-RI-I4S-DS-T10-T10	10		38	16
OIT-RI-I4S-DS-T12-T12	12		40	19
OIT-RI-I4S-DS-T14-T14	14		40	21
OIT-RI-I4S-DS-T16-T16	16		42	23

> RACCORD INSTANTANÉ DROIT STANDARD

TUBE ET PIQUAGE

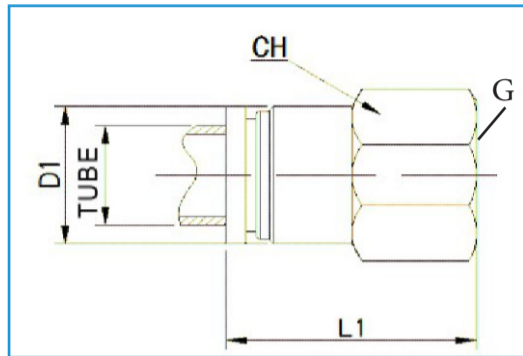


Références	②	①	L1	CH
	D2	Tube		
OIT-RI-I4S-DS-P06-T04	06	04	11	36
OIT-RI-I4S-DS-P08-T06	08	06	13,6	41
OIT-RI-I4S-DS-P08-T04	08	04	13,6	38
OIT-RI-I4S-DS-P10-T08	10	08	15,6	42
OIT-RI-I4S-DS-P10-T06	10	06	15,6	42
OIT-RI-I4S-DS-P12-T10	12	10	18,6	42
OIT-RI-I4S-DS-P12-T06	12	6	18,6	42
OIT-RI-I4S-DS-P14-T12	14	12	20,6	42
OIT-RI-I4S-DS-P14-T10	14	10	20,6	42
OIT-RI-I4S-DS-P16-T14	16	14	22,6	46
OIT-RI-I4S-DS-P16-T12	16	12	22,6	46



> RACCORD INSTANTANÉ DROIT STANDARD

FEMELLE - Métrique et BSPP (G ou Rp)

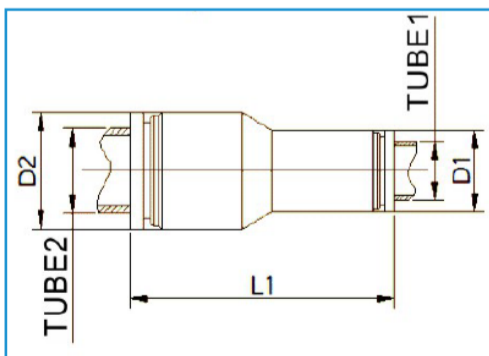


Références BSPP	①	②	L1	D1	CH
	Tube	G			
OIT-RI-I4S-DS-T04-F1/8G	04	1/8G	25	9	11
OIT-RI-I4S-DS-T04-F1/4G	04	1/4G	28	9	17
OIT-RI-I4S-DS-T06-F1/8G	06	1/8G	26	11	11
OIT-RI-I4S-DS-T06-F1/4G	06	1/4G	29	11	17
OIT-RI-I4S-DS-T06-F3/8G	06	3/8G	29	11	22
OIT-RI-I4S-DS-T06-F1/2G	06	1/2G	33	11	24
OIT-RI-I4S-DS-T08-F1/8G	08	1/8G	27	13,6	17
OIT-RI-I4S-DS-T08-F1/4G	08	1/4G	30	13,6	17
OIT-RI-I4S-DS-T08-F3/8G	08	3/8G	30	13,6	22
OIT-RI-I4S-DS-T08-F1/2G	08	1/2G	33	13,6	24
OIT-RI-I4S-DS-T10-F1/4G	10	1/4G	31	15,6	19
OIT-RI-I4S-DS-T10-F3/8G	10	3/8G	31	15,6	22
OIT-RI-I4S-DS-T10-F1/2G	10	1/2G	34	15,6	24
OIT-RI-I4S-DS-T12-F1/4G	12	1/4G	31	18,6	22
OIT-RI-I4S-DS-T12-F3/8G	12	3/8G	31	18,6	22
OIT-RI-I4S-DS-T12-F1/2G	12	1/2G	33	18,6	24
OIT-RI-I4S-DS-T14-F1/4G	14	1/4G	31	20,6	22
OIT-RI-I4S-DS-T14-F3/8G	14	3/8G	31	20,6	24
OIT-RI-I4S-DS-T14-F1/2G	14	1/2G	33	20,6	24
OIT-RI-I4S-DS-T16-F1/4G	16	1/4G	35	22,6	24
OIT-RI-I4S-DS-T16-F3/8G	16	3/8G	32	22,6	24
OIT-RI-I4S-DS-T16-F1/2G	16	1/2G	35	22,6	24

Références métriques	①	②	L1	D1	CH
	Tube	G			
OIT-RI-I4S-DS-T04-FM5	04	M5	23	9	11
OIT-RI-I4S-DS-T06-FM5	06	M5	23	11	11

> RACCORD INSTANTANÉ DROIT STANDARD

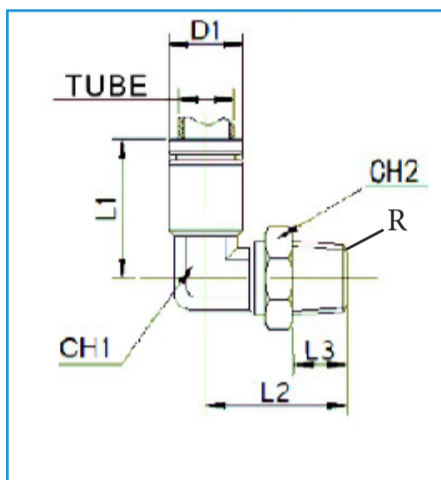
TUBE - INÉGAL



Références	①	②	D1	D2	L1
	Tube 1	Tube 2			
OIT-RI-I4S-DS-T04-T06	04	06	9	11	33
OIT-RI-I4S-DS-T04-T08	04	08	9	13,6	34
OIT-RI-I4S-DS-T06-T08	06	08	11	13,6	35
OIT-RI-I4S-DS-T06-T10	06	10	11	15,6	36
OIT-RI-I4S-DS-T08-T10	08	10	13,6	15,6	37
OIT-RI-I4S-DS-T08-T12	08	12	13,6	18,6	37
OIT-RI-I4S-DS-T10-T12	10	12	15,6	18,6	38
OIT-RI-I4S-DS-T10-T14	10	14	15,6	20,6	38
OIT-RI-I4S-DS-T12-T14	12	14	18,6	20,6	38
OIT-RI-I4S-DS-T12-T16	12	16	18,6	22,6	39
OIT-RI-I4S-DS-T14-T16	14	16	20,6	22,6	39



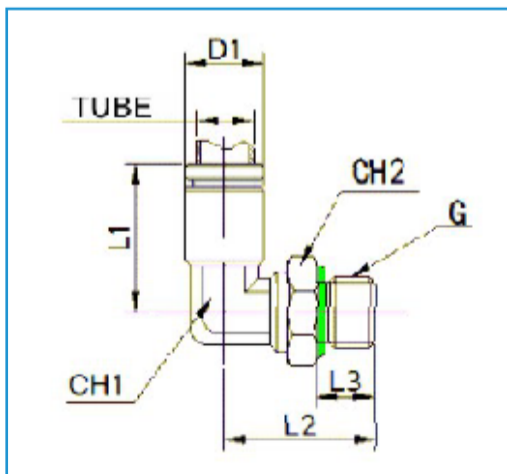
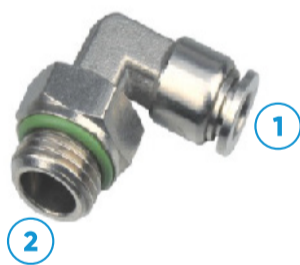
> RACCORD INSTANTANÉ COUDÉ 90° STANDARD MÂLE - BSPT (R)



Références	① Tube	② R*	L1	L2	L3	D2	CH1	CH2
OIT-RI-I4S-CS-T04-M1/8R	04	1/8R	17	23	8	10,5	9,2	11
OIT-RI-I4S-CS-T04-M1/4R	04	1/4R	17	25	11	10,5	9,2	14
OIT-RI-I4S-CS-T06-M1/8R	06	1/8R	24	25	8	12,5	9,2	11
OIT-RI-I4S-CS-T06-M1/4R	06	1/4R	24	27	11	12,5	9,2	14
OIT-RI-I4S-CS-T06-M3/8R	06	3/8R	24	28	11	12,5	9,2	17
OIT-RI-I4S-CS-T06-M1/2R	06	1/2R	24	30	14	12,5	9,2	22
OIT-RI-I4S-CS-T08-M1/8R	08	1/8R	27	25	8	14,5	11,2	14
OIT-RI-I4S-CS-T08-M1/4R	08	1/4R	27	27	11	14,5	11,2	14
OIT-RI-I4S-CS-T08-M3/8R	08	3/8R	27	28	11	14,5	11,2	17
OIT-RI-I4S-CS-T08-M1/2R	08	1/2R	27	30	14	14,5	11,2	22
OIT-RI-I4S-CS-T10-M1/4R	10	1/4R	30,5	38	11	17,5	13,2	17
OIT-RI-I4S-CS-T10-M3/8R	10	3/8R	30,5	29	11	17,5	13,2	17
OIT-RI-I4S-CS-T10-M1/2R	10	1/2R	30,5	31	14	17,5	13,2	22
OIT-RI-I4S-CS-T12-M1/4R	12	1/4R	34	30,5	11	20,5	15,5	19
OIT-RI-I4S-CS-T12-M3/8R	12	3/8R	34	31,5	11	20,5	15,5	19
OIT-RI-I4S-CS-T12-M1/2R	12	1/2R	34	33,5	14	20,5	15,5	22
OIT-RI-I4S-CS-T14-M1/4R	14	1/4R	37	32	11	22	20,6	22
OIT-RI-I4S-CS-T14-M3/8R	14	3/8R	37	33	11	22	20,6	22
OIT-RI-I4S-CS-T14-M1/2R	14	1/2R	37	35	14	22	20,6	22
OIT-RI-I4S-CS-T16-M1/4R	16	1/4R	38	32	11	24	20,6	22
OIT-RI-I4S-CS-T16-M3/8R	16	3/8R	38	33	11	24	20,6	22
OIT-RI-I4S-CS-T16-M1/2R	16	1/2R	38	35	14	24	20,6	22

*R : Filetage BSPT

> RACCORD INSTANTANÉ COUDÉ 90° STANDARD MÂLE - BSPP (G) et Métrique

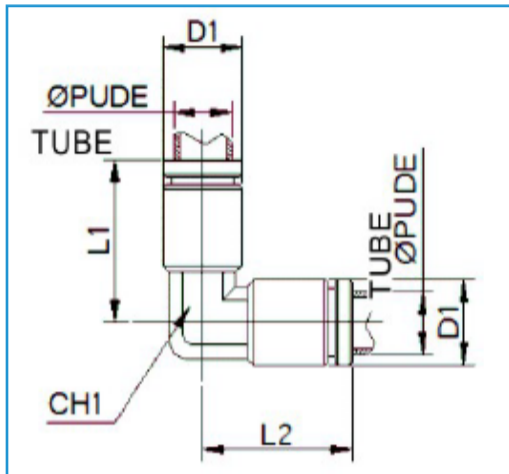


Références BSPP	① Tube	② G	L2	L1	ΦD	L3	CH2
OIT-RI-I4S-CS-T04-M1/8G	04	1/8G	17	20	9	6	14
OIT-RI-I4S-CS-T04-M1/4G	04	1/4G	17	21	9	7	17
OIT-RI-I4S-CS-T06-M1/8G	06	1/8G	24	20	11	6	14
OIT-RI-I4S-CS-T06-M1/4G	06	1/4G	24	21	11	7	17
OIT-RI-I4S-CS-T06-M3/8G	06	3/8G	24	21	11	7	19
OIT-RI-I4S-CS-T06-M1/2G	06	1/2G	24	22	11	8	24
OIT-RI-I4S-CS-T08-M1/8G	08	1/8G	27	21,5	13,6	6	14
OIT-RI-I4S-CS-T08-M1/4G	08	1/4G	27	22,5	13,6	7	17
OIT-RI-I4S-CS-T08-M3/8G	08	3/8G	27	22,5	13,6	7	19
OIT-RI-I4S-CS-T08-M1/2G	08	1/2G	27	23,5	13,6	8	24
OIT-RI-I4S-CS-T10-M1/8G	10	1/8G	30,5	24	15,6	6	17
OIT-RI-I4S-CS-T10-M1/4G	10	1/4G	30,5	25	15,6	7	17
OIT-RI-I4S-CS-T10-M3/8G	10	3/8G	30,5	25	15,6	7	19
OIT-RI-I4S-CS-T10-M1/2G	10	1/2G	30,5	26	15,6	8	24
OIT-RI-I4S-CS-T12-M1/4G	12	1/4G	34	29	18,6	7	19
OIT-RI-I4S-CS-T12-M3/8G	12	3/8G	34	29	18,6	7	19
OIT-RI-I4S-CS-T12-M1/2G	12	1/2G	34	30	18,6	8	24
OIT-RI-I4S-CS-T14-M1/4G	14	1/4G	37	33	20,6	7	24
OIT-RI-I4S-CS-T14-M3/8G	14	3/8G	37	33	20,6	7	24
OIT-RI-I4S-CS-T14-M1/2G	14	1/2G	37	34	20,6	8	24
OIT-RI-I4S-CS-T16-M1/4G	16	1/4G	38	30	22,6	7	24
OIT-RI-I4S-CS-T16-M3/8G	16	3/8G	38	30	22,6	7	24
OIT-RI-I4S-CS-T16-M1/2G	16	1/2G	38	31	22,6	8	24

Références métriques	① Tube	② G	L1	L2	L3	D2	CH1	CH2
OIT-RI-I4S-CS-T04-MM5	04	M5	17	19	4	10,5	9,5	11
OIT-RI-I4S-CS-T06-MM5	06	M5	24	25	4	12,5	9,2	11



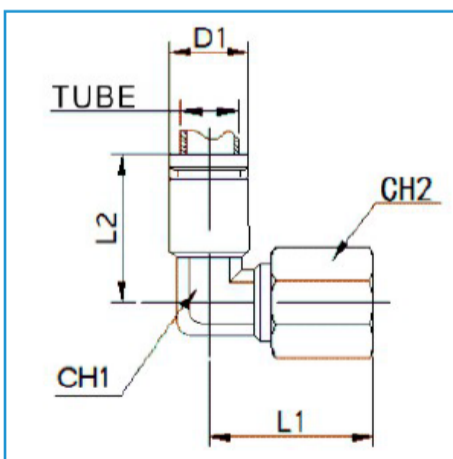
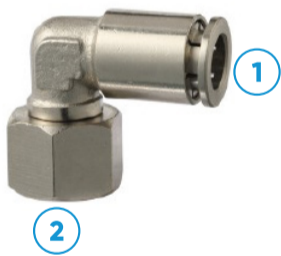
> RACCORD INSTANTANÉ COUDÉ 90° STANDARD TUBE - ÉGAL



① ②

Références	Tube	L1	L2	D1	CH
OIT-RI-I4S-CS-T04-T04	04	17	17	9	9,2
OIT-RI-I4S-CS-T06-T06	06	19	19	11	9,2
OIT-RI-I4S-CS-T08-T08	08	22	22	13,6	11,2
OIT-RI-I4S-CS-T10-T10	10	26	26	15,6	13,2
OIT-RI-I4S-CS-T12-T12	12	29	29	18,6	15,5
OIT-RI-I4S-CS-T14-T14	14	31	31	20,6	20,6
OIT-RI-I4S-CS-T16-T16	16	35	35	22,6	20,6

> RACCORD INSTANTANÉ COUDÉ 90° STANDARD FEMELLE - BSPP (G ou Rp) et Métrique



① ②

Références BSPP	Tube	G	L1	L2	D2	CH1	CH2
OIT-RI-I4S-CS-T04-F1/8G	04	1/8G	27,5	17	10,5	9,2	12
OIT-RI-I4S-CS-T04-F1/4G	04	1/4G	29,5	17	10,5	9,2	17
OIT-RI-I4S-CS-T06-F1/8G	06	1/8G	27	24	12,5	9,2	12
OIT-RI-I4S-CS-T06-F1/4G	06	1/4G	28	24	12,5	9,2	17
OIT-RI-I4S-CS-T06-F3/8G	06	3/8G	30	24	12,5	9,2	19
OIT-RI-I4S-CS-T06-F1/2G	06	1/2G	25	24	12,5	9,2	24
OIT-RI-I4S-CS-T08-F1/8G	08	1/8G	27	27	14,5	11,2	14
OIT-RI-I4S-CS-T08-F1/4G	08	1/4G	28	27	14,5	11,2	17
OIT-RI-I4S-CS-T08-F3/8G	08	3/8G	30	27	14,5	11,2	19
OIT-RI-I4S-CS-T08-F1/2G	08	1/2G	28	27	14,5	11,2	24
OIT-RI-I4S-CS-T10-F1/4G	10	1/4G	29	30,5	17,5	13,2	17
OIT-RI-I4S-CS-T10-F3/8G	10	3/8G	31	30,5	17,5	13,2	19
OIT-RI-I4S-CS-T10-F1/2G	10	1/2G	30,5	30,5	17,5	13,2	24
OIT-RI-I4S-CS-T12-F1/4G	12	1/4G	31,5	34	20,5	15,5	19
OIT-RI-I4S-CS-T12-F3/8G	12	3/8G	33,5	34	20,5	15,5	19
OIT-RI-I4S-CS-T12-F1/2G	12	1/2G	32	34	20,5	15,5	24
OIT-RI-I4S-CS-T14-F1/4G	14	1/4G	33	37	22	20,6	22
OIT-RI-I4S-CS-T14-F3/8G	14	3/8G	35	37	22	20,6	22
OIT-RI-I4S-CS-T14-F1/2G	14	1/2G	32	37	22	20,6	24
OIT-RI-I4S-CS-T16-F1/4G	16	1/4G	33	38	24	20,6	22
OIT-RI-I4S-CS-T16-F3/8G	16	3/8G	35	38	24	20,6	22
OIT-RI-I4S-CS-T16-F1/2G	16	1/2G	38	38	24	20,6	24

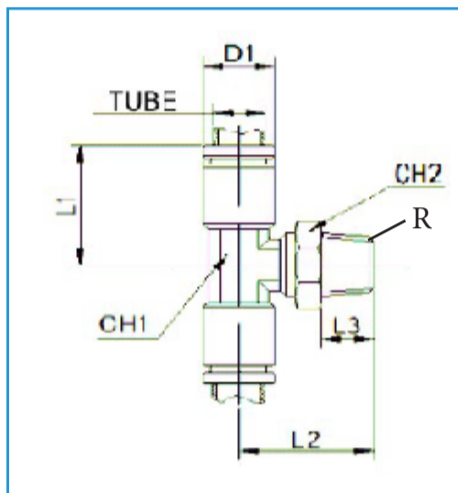
① ②

Références métriques	Tube	G	L1	L2	D2	CH1	CH2
OIT-RI-I4S-CS-T04-FM5	04	M5	25,5	17	10,5	9,2	11
OIT-RI-I4S-CS-T06-FM5	06	M5	25	24	12,5	9,2	11



> RACCORD INSTANTANÉ TÉ STANDARD

MÂLE - Métrique et BSPT (R)

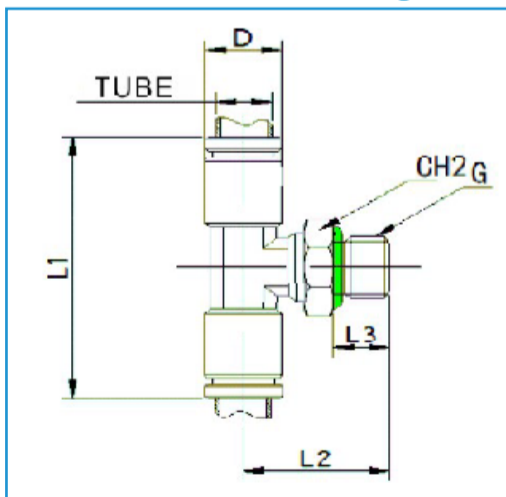


Références	① ③		②					
	Tube	R*	L1	L2	L3	D2	CH1	CH2
OIT-RI-I4S-TS-T04-M1/8R-T04	04	1/8R	17	17,5	8	10,5	9,2	11
OIT-RI-I4S-TS-T04-M1/4R-T04	04	1/4R	17	19,5	11	10,5	9,2	14
OIT-RI-I4S-TS-T06-M1/8R-T06	06	1/8R	20	19	8	12,5	9,2	12
OIT-RI-I4S-TS-T06-M1/4R-T06	06	1/4R	20	21	11	12,5	9,2	14
OIT-RI-I4S-TS-T06-M3/8R-T06	06	3/8R	20	21	11	12,5	9,2	17
OIT-RI-I4S-TS-T06-M1/2R-T06	06	1/2R	20	24	14	12,5	9,2	22
OIT-RI-I4S-TS-T08-M1/8R-T08	08	1/8R	22	21	8	14,5	11,2	14
OIT-RI-I4S-TS-T08-M1/4R-T08	08	1/4R	22	23	11	14,5	11,2	14
OIT-RI-I4S-TS-T08-M3/8R-T08	08	3/8R	22	23	11	14,5	11,2	17
OIT-RI-I4S-TS-T08-M1/2R-T08	08	1/2R	22	26	14	14,5	11,2	22
OIT-RI-I4S-TS-T10-M1/4R-T10	10	1/4R	26,5	28	11	17,5	13,2	17
OIT-RI-I4S-TS-T10-M3/8R-T10	10	3/8R	26,5	28	11	17,5	13,2	17
OIT-RI-I4S-TS-T10-M1/2R-T10	10	1/2R	26,5	31	14	17,5	13,2	22
OIT-RI-I4S-TS-T12-M1/4R-T12	12	1/4R	29	30,5	11	20,5	15,5	19
OIT-RI-I4S-TS-T12-M3/8R-T12	12	3/8R	29	32,5	11	20,5	15,5	19
OIT-RI-I4S-TS-T12-M1/2R-T12	12	1/2R	29	35,5	14	20,5	15,5	22
OIT-RI-I4S-TS-T14-M1/4R-T14	14	1/4R	33	33	11	22	20,6	22
OIT-RI-I4S-TS-T14-M3/8R-T14	14	3/8R	33	33	11	22	20,6	22
OIT-RI-I4S-TS-T14-M1/2R-T14	14	1/2R	33	36	14	22	20,6	22
OIT-RI-I4S-TS-T16-M1/4R-T16	16	1/4R	35	35	11	24	20,6	22
OIT-RI-I4S-TS-T16-M3/8R-T16	16	3/8R	35	35	11	24	20,6	22
OIT-RI-I4S-TS-T16-M1/2R-T16	16	1/2R	35	38	14	24	20,6	22

*R : Filetage BSPT

> RACCORD INSTANTANÉ TÉ STANDARD

MÂLE - BSPP (G) et Métrique



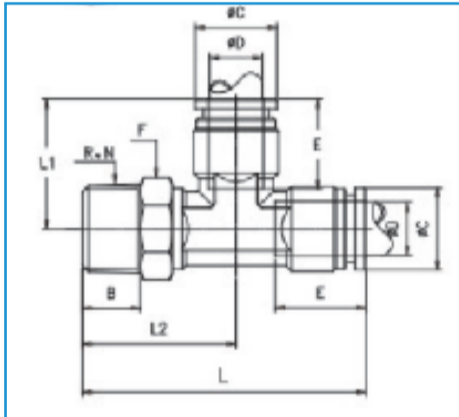
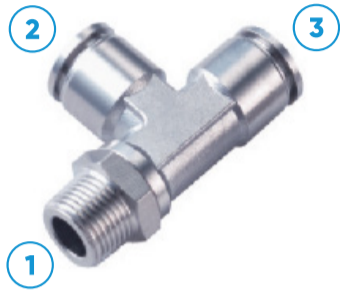
Références BSPP	① ③		②				
	Tube	G	L2	L1	ΦD	L3	CH2
OIT-RI-I4S-TS-T04-M1/8G-T04	04	1/8G	24	46	10,5	6	14
OIT-RI-I4S-TS-T04-M1/4G-T04	04	1/4G	27	46	10,5	7	17
OIT-RI-I4S-TS-T06-M1/8G-T06	06	1/8G	25	48	12,5	6	14
OIT-RI-I4S-TS-T06-M1/4G-T06	06	1/4G	28	48	12,5	7	17
OIT-RI-I4S-TS-T06-M3/8G-T06	06	3/8G	29	48	12,5	7	19
OIT-RI-I4S-TS-T06-M1/2G-T06	06	1/2G	34	48	12,5	9	24
OIT-RI-I4S-TS-T08-M1/8G-T08	08	1/8G	28	54	14,5	6	14
OIT-RI-I4S-TS-T08-M1/4G-T08	08	1/4G	31	54	14,5	7	17
OIT-RI-I4S-TS-T08-M3/8G-T08	08	3/8G	33	54	14,5	8	19
OIT-RI-I4S-TS-T08-M1/2G-T08	08	1/2G	35	54	14,5	8	24
OIT-RI-I4S-TS-T10-M1/8G-T10	10	1/8G	33	61	17,5	6	17
OIT-RI-I4S-TS-T10-M1/4G-T10	10	1/4G	36	61	17,5	7	17
OIT-RI-I4S-TS-T10-M3/8G-T10	10	3/8G	37	61	17,5	7	19
OIT-RI-I4S-TS-T10-M1/2G-T10	10	1/2G	41	61	17,5	8	24
OIT-RI-I4S-TS-T12-M1/4G-T12	12	1/4G	38	68	20,5	7	19
OIT-RI-I4S-TS-T12-M3/8G-T12	12	3/8G	38	68	20,5	7	19
OIT-RI-I4S-TS-T12-M1/2G-T12	12	1/2G	41	68	20,5	8	24
OIT-RI-I4S-TS-T14-M1/4G-T14	14	1/4G	39,5	76	22	7	24
OIT-RI-I4S-TS-T14-M3/8G-T14	14	3/8G	40	76	22	7	24
OIT-RI-I4S-TS-T14-M1/2G-T14	14	1/2G	43	76	22	8	24
OIT-RI-I4S-TS-T16-M1/4G-T16	16	1/4G	39,5	76	24	7	24
OIT-RI-I4S-TS-T16-M3/8G-T16	16	3/8G	40	76	24	7	24
OIT-RI-I4S-TS-T16-M1/2G-T16	16	1/2G	43	76	24	8	24

Références métriques	① ③		②					
	Tube	G	L1	L2	L3	D2	CH1	CH2
OIT-RI-I4S-TS-T04-MM5-T04	04	M5	17	14	4	10,5	9,2	11
OIT-RI-I4S-TS-T06-MM5-T06	06	M5	20	14	4	12,5	9,2	12



> RACCORD INSTANTANÉ TÉ STANDARD

MÂLE - BSPT (R) et Métrique



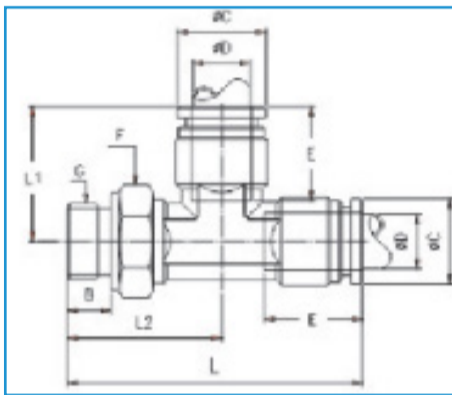
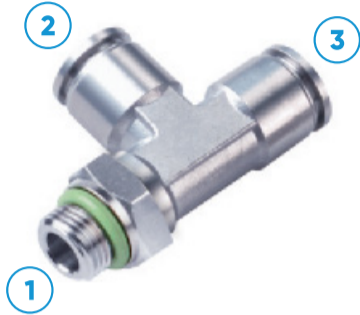
Références	ΦD	R*	B	ΦC	E	F	L	L1
OIT-RI-I4S-TS-M1/8R-T04-T04	04	1/8R	8	09	14,5	S10	38	21
OIT-RI-I4S-TS-M1/4R-T04-T04	04	1/4R	11	09	14,5	S14	41	21
OIT-RI-I4S-TS-M1/8R-T06-T06	06	1/8R	8	11	16,5	S12	42,5	20,5
OIT-RI-I4S-TS-M1/4R-T06-T06	06	1/4R	11	11	16,5	S14	45,5	20,5
OIT-RI-I4S-TS-M3/8R-T06-T06	06	3/8R	11	11	16,5	S17	45,5	20,5
OIT-RI-I4S-TS-M1/2R-T06-T06	06	1/2R	15	11	16,5	S22	48,5	20,5
OIT-RI-I4S-TS-M1/8R-T08-T08	08	1/8R	8	13,7	17	S14	36,5	22
OIT-RI-I4S-TS-M1/4R-T08-T08	08	1/4R	11	13,7	17	S14	39	22
OIT-RI-I4S-TS-M3/8R-T08-T08	08	3/8R	11	13,7	17	S17	39	22
OIT-RI-I4S-TS-M1/2R-T08-T08	08	1/2R	15	13,7	17	S22	53	22
OIT-RI-I4S-TS-M1/8R-T10-T10	10	1/8R	8	15,5	18,5	S17	53	25
OIT-RI-I4S-TS-M1/4R-T10-T10	10	1/4R	11	15,5	18,5	S17	56	25
OIT-RI-I4S-TS-M3/8R-T10-T10	10	3/8R	11	15,5	18,5	S17	56	25
OIT-RI-I4S-TS-M1/2R-T10-T10	10	1/2R	15	15,5	18,5	S22	60	25
OIT-RI-I4S-TS-M1/4R-T12-T12	12	1/4R	11	18,7	19	S19	59	28
OIT-RI-I4S-TS-M3/8R-T12-T12	12	3/8R	11	18,7	19	S19	59	28
OIT-RI-I4S-TS-M1/2R-T12-T12	12	1/2R	15	18,7	19	S22	63	28
OIT-RI-I4S-TS-M3/4R-T12-T12	12	3/4R	15	18,7	19	S27	63	28
OIT-RI-I4S-TS-M1/4R-T14-T14	14	1/4R	11	20,6	20	S19	59	28,8
OIT-RI-I4S-TS-M3/8R-T14-T14	14	3/8R	11	20,6	20	S19	59	28,8
OIT-RI-I4S-TS-M1/2R-T14-T14	14	1/2R	15	20,6	20	S22	63	28,8
OIT-RI-I4S-TS-M3/4R-T14-T14	14	3/4R	15	20,6	20	S27	63	28,8
OIT-RI-I4S-TS-M1R-T14-T14	14	1R	17	20,6	20	S34	65	28,8
OIT-RI-I4S-TS-M3/8R-T16-T16	16	3/8R	11	22,6	20	S22	68	34,5
OIT-RI-I4S-TS-M1/2R-T16-T16	16	1/2R	15	22,6	20	S22	72	34,5
OIT-RI-I4S-TS-M3/4R-T16-T16	16	3/4R	15	22,6	20	S27	72	34,5
OIT-RI-I4S-TS-M1R-T16-T16	16	1R	17	22,6	20	S34	74	34,5

*R : Filetage BSPT

Références métriques	ΦD	G	B	ΦC	E	F	L	L1
OIT-RI-I4S-TS-MM5-T04-T04	04	M5	5	09	14,7	S10	35,5	21
OIT-RI-I4S-TS-MM5-T06-T06	06	M5	5	11	16,5	S12	40	20,5



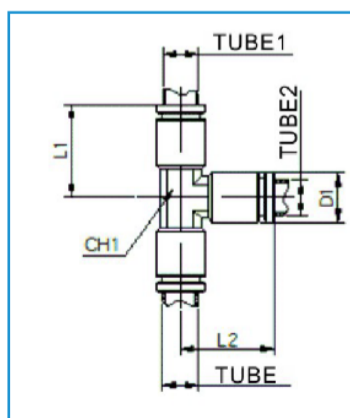
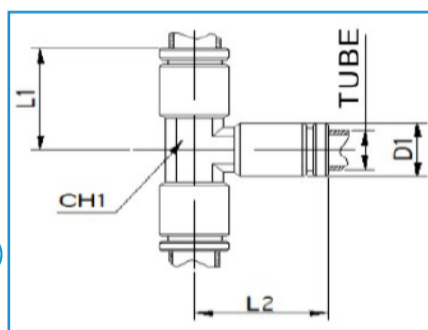
> RACCORD INSTANTANÉ TÉ STANDARD MÂLE - BSPP (G)



② ③ ①

Références	ΦD	G	B	ΦC	E	F	L	L1
OIT-RI-I4S-TS-M1/8G-T04-T04	04	1/8G	5,5	09	14,5	S12	36,5	21
OIT-RI-I4S-TS-M1/4G-T04-T04	04	1/4G	11	09	14,5	S17	39	21
OIT-RI-I4S-TS-M1/8G-T06-T06	06	1/8G	5,5	11	16,5	S12	40	20,5
OIT-RI-I4S-TS-M1/4G-T06-T06	06	1/4G	11	11	16,5	S17	42,5	20,5
OIT-RI-I4S-TS-M3/8G-T06-T06	06	3/8G	11	11	16,5	S19	43	20,5
OIT-RI-I4S-TS-M1/2G-T06-T06	06	1/2G	9	11	16,5	S24	45,5	20,5
OIT-RI-I4S-TS-M1/8G-T08-T08	08	1/8G	5,5	13,7	17	S14	44	22
OIT-RI-I4S-TS-M1/4G-T08-T08	08	1/4G	7	13,7	17	S17	46,5	22
OIT-RI-I4S-TS-M3/8G-T08-T08	08	3/8G	7	13,7	17	S19	47	22
OIT-RI-I4S-TS-M1/2G-T08-T08	08	1/2G	9	13,7	17	S24	49,5	22
OIT-RI-I4S-TS-M1/8G-T10-T10	10	1/8G	5,5	15,5	18,5	S17	50	25
OIT-RI-I4S-TS-M1/4G-T10-T10	10	1/4G	7	15,5	18,5	S17	50,5	25
OIT-RI-I4S-TS-M3/8G-T10-T10	10	3/8G	7	15,5	18,5	S19	50,5	25
OIT-RI-I4S-TS-M1/2G-T10-T10	10	1/2G	9	15,5	18,5	S24	53,5	25
OIT-RI-I4S-TS-M1/4G-T12-T12	12	1/4G	7	18,7	19	S19	50	28
OIT-RI-I4S-TS-M3/8G-T12-T12	12	3/8G	7	18,7	19	S19	50,5	28
OIT-RI-I4S-TS-M1/2G-T12-T12	12	1/2G	9	18,7	19	S24	53,5	28
OIT-RI-I4S-TS-M3/4G-T12-T12	12	3/4G	9	18,7	19	S30	56,5	28
OIT-RI-I4S-TS-M1/4G-T14-T14	14	1/4G	7	20,6	20	S19	57	28,8
OIT-RI-I4S-TS-M3/8G-T14-T14	14	3/8G	7	20,6	20	S19	58,5	28,8
OIT-RI-I4S-TS-M1/2G-T14-T14	14	1/2G	9	20,6	20	S24	59,5	28,8
OIT-RI-I4S-TS-M3/4G-T14-T14	14	3/4G	9	20,6	20	S30	59,5	28,8
OIT-RI-I4S-TS-M1G-T14-T14	14	1G	12	20,6	20	S37	61	28,8
OIT-RI-I4S-TS-M3/8G-T16-T16	16	3/8G	7	22,6	20	S22	63	34,5
OIT-RI-I4S-TS-M1/2G-T16-T16	16	1/2G	9	22,6	20	S24	65,5	34,5
OIT-RI-I4S-TS-M3/4G-T16-T16	16	3/4G	9	22,6	20	S30	66	34,5
OIT-RI-I4S-TS-M1G-T16-T16	16	1G	12	22,6	20	S37	68,5	34,5

> RACCORD INSTANTANÉ TÉ STANDARD TUBE - ÉGAL ET INÉGAL



① ② ③

Références	Tube	L1	L2	D1	CH
OIT-RI-I4S-TS-T04-T04-T04	04	17	17	9	9,2
OIT-RI-I4S-TS-T06-T06-T06	06	20	20	11	9,2
OIT-RI-I4S-TS-T08-T08-T08	08	22	22	13,6	11,2
OIT-RI-I4S-TS-T10-T10-T10	10	27	27	15,6	13,2
OIT-RI-I4S-TS-T12-T12-T12	12	29	29	18,6	15,5
OIT-RI-I4S-TS-T14-T14-T14	14	31	31	20,6	20,6
OIT-RI-I4S-TS-T16-T16-T16	16	35	35	22,6	20,6

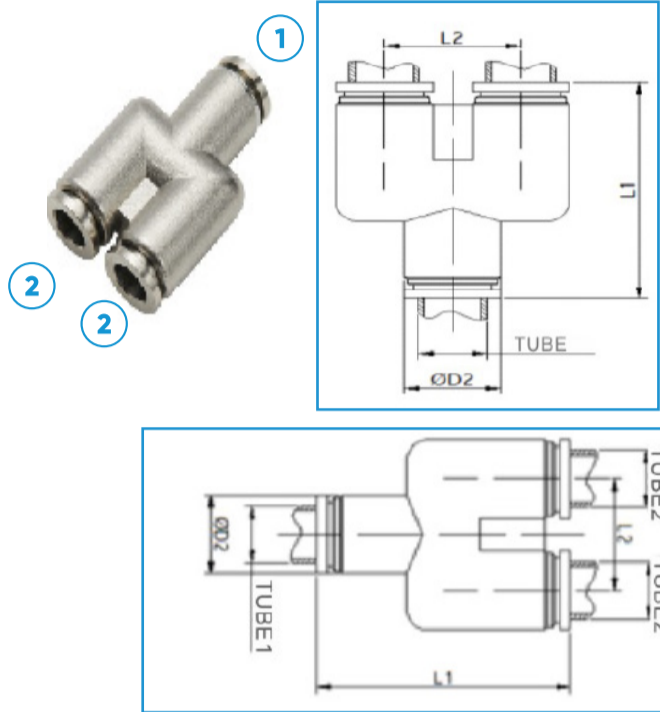
① ③ ②

Références	Tube 1	Tube 2	L1	L2	D1	CH1	CH2
OIT-RI-I4S-TS-T04-T06-T04	4	6	20	20	9	11	9,2
OIT-RI-I4S-TS-T04-T08-T04	4	8	22	22	9	13,6	11,2
OIT-RI-I4S-TS-T06-T08-T06	6	8	22	22	11	13,6	11,2
OIT-RI-I4S-TS-T06-T10-T06	6	10	27	27	11	15,6	13,2
OIT-RI-I4S-TS-T08-T10-T08	8	10	27	27	13,6	15,6	13,2
OIT-RI-I4S-TS-T08-T12-T08	8	12	29	29	13,6	18,6	15,5
OIT-RI-I4S-TS-T10-T12-T10	10	12	29	29	15,6	18,6	15,5
OIT-RI-I4S-TS-T10-T14-T10	10	14	31	31	15,6	20,6	20,6
OIT-RI-I4S-TS-T12-T14-T12	12	14	31	31	18,6	20,6	20,6
OIT-RI-I4S-TS-T12-T16-T12	12	16	35	35	18,6	22,6	20,6



> RACCORD INSTANTANÉ Y STANDARD

TUBE - ÉGAL ET INÉGAL



① ②

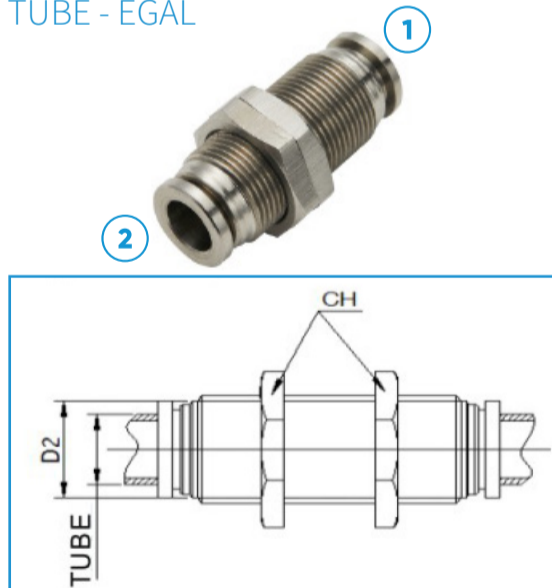
Références	Tube	L1	L2	D2
OIT-RI-I4S-YS-T04-T04	04	38	12	9
OIT-RI-I4S-YS-T06-T06	06	42	14	11
OIT-RI-I4S-YS-T08-T08	08	46	16	13,6
OIT-RI-I4S-YS-T10-T10	10	51	20	15,6
OIT-RI-I4S-YS-T12-T12	12	60	24	18,6

① ②

Références	Tube 1	Tube 2	L1	D1	CH
OIT-RI-I4S-YS-T06-T04	6	4	37,5	16	13
OIT-RI-I4S-YS-T08-T04	8	4	41,3	18	15
OIT-RI-I4S-YS-T08-T06	8	6	41,3	18	15
OIT-RI-I4S-YS-T10-T06	10	6	44,3	21	18
OIT-RI-I4S-YS-T10-T08	10	8	44,3	21	18
OIT-RI-I4S-YS-T12-T08	12	8	51	24	21
OIT-RI-I4S-YS-T12-T10	12	10	51	24	21

> RACCORD INSTANTANÉ PASSE CLOISON STANDARD

TUBE - ÉGAL

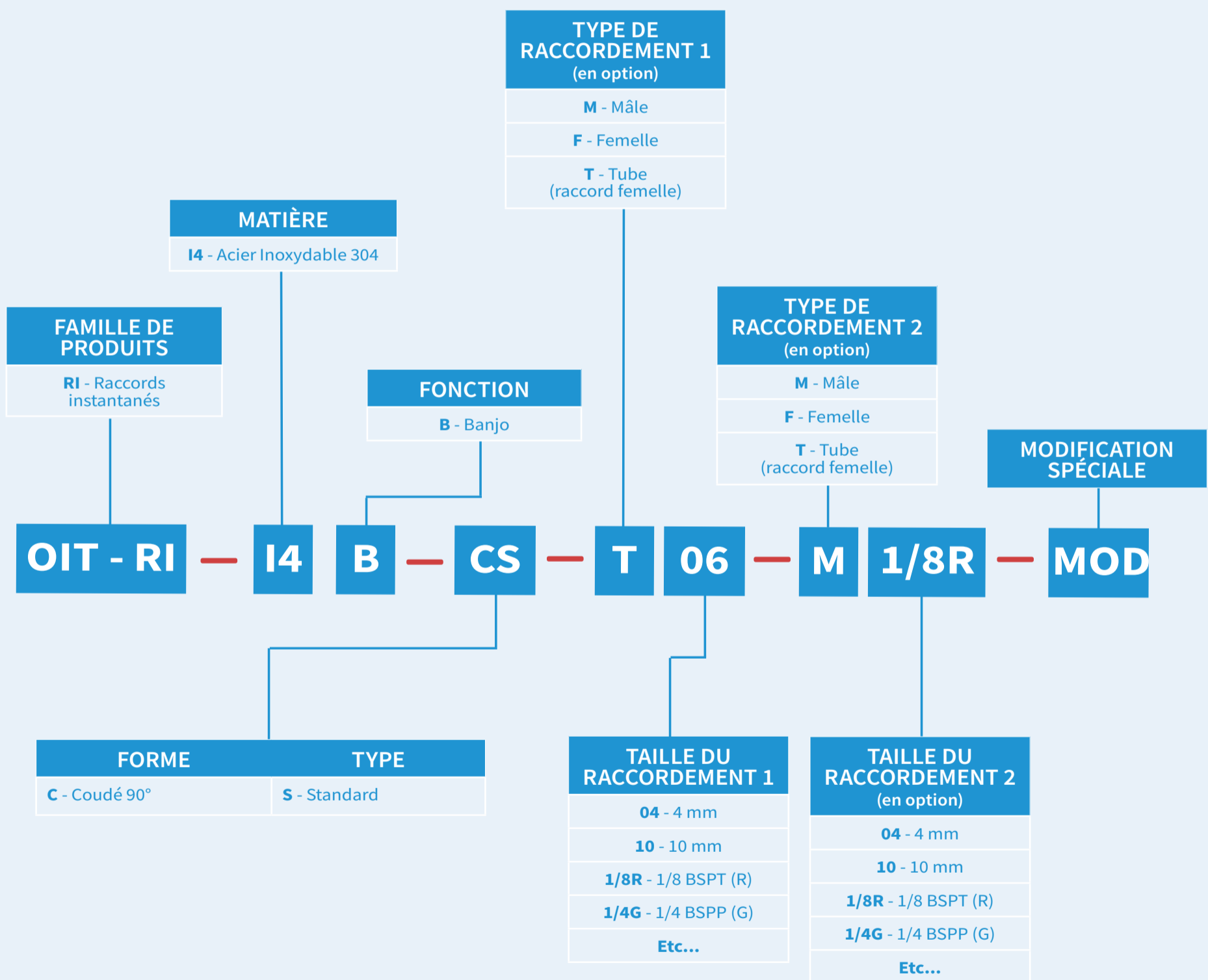


① ②

Références	Tube	L1	D2	CH
OIT-RI-I4S-PS-T04-T04	04	32	12	17
OIT-RI-I4S-PS-T06-T06	06	34	13	17
OIT-RI-I4S-PS-T08-T08	08	36	15	19
OIT-RI-I4S-PS-T10-T10	10	38	17	22
OIT-RI-I4S-PS-T12-T12	12	40	19	24
OIT-RI-I4S-PS-T14-T14	14	40	22	27
OIT-RI-I4S-PS-T16-T16	16	42	23	27

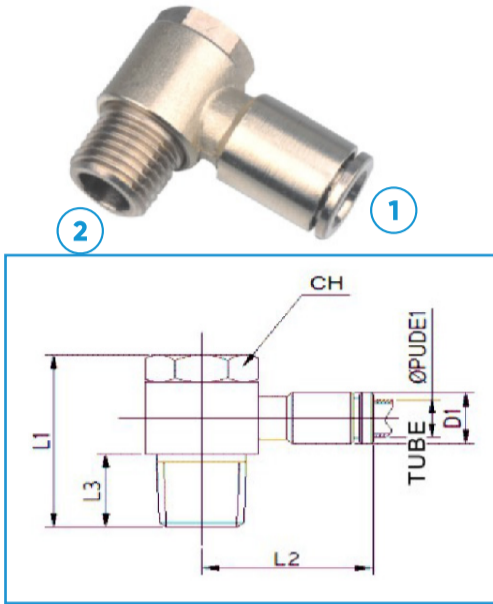


Fonction BANJO





> RACCORD INSTANTANÉ COUDÉ 90° STANDARD MÂLE - BSPT (R)

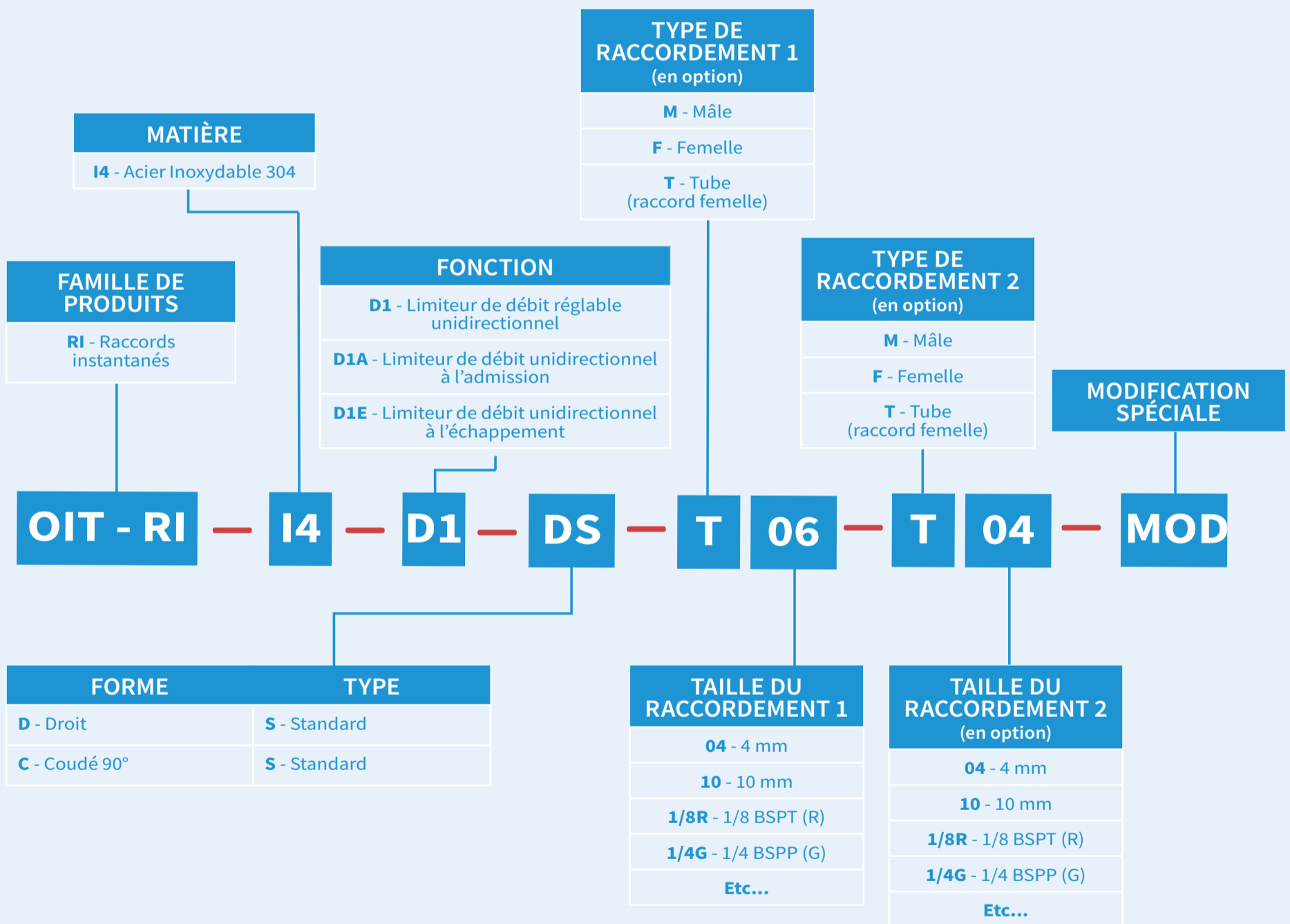


Références	① Tube	② R*	L1	D2	CH
OIT-RI-I4B-CS-T04-M1/8R	04	1/8R	26	26	9
OIT-RI-I4B-CS-T04-M1/4R	04	1/4R	30	27	9
OIT-RI-I4B-CS-T06-M1/8R	06	1/8R	26	26	11
OIT-RI-I4B-CS-T06-M1/4R	06	1/4R	30	28	11
OIT-RI-I4B-CS-T08-M1/8R	08	1/8R	26	30	13,6
OIT-RI-I4B-CS-T08-M1/4R	08	1/4R	30	31	13,6
OIT-RI-I4B-CS-T08-M3/8R	08	3/8R	30	34	13,6
OIT-RI-I4B-CS-T08-M1/2R	08	1/2R	40	35	13,6
OIT-RI-I4B-CS-T10-M1/4R	10	1/4R	30	35	15,6
OIT-RI-I4B-CS-T10-M3/8R	10	3/8R	30	35	15,6
OIT-RI-I4B-CS-T10-M1/2R	10	1/2R	40	35	15,6
OIT-RI-I4B-CS-T12-M1/4R	12	1/4R	30	36	18,6
OIT-RI-I4B-CS-T12-M3/8R	12	3/8R	30	38	18,6
OIT-RI-I4B-CS-T12-M1/2R	12	1/2R	40	38	18,6

*R: Filetage BSPT

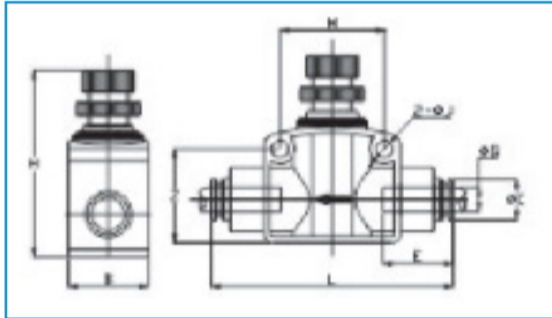


Fonction LIMITEURS DE DÉBIT





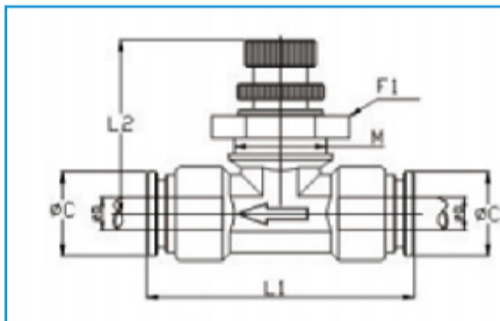
> RACCORD INSTANTANÉ DROIT STANDARD UNIDIRECTIONNEL



1 2

Références	ΦD	M	ΦC	B	E	2-J	H	L
OIT-RI-I4D1-DS-T04-T04-A	04	26	09	20	14,7	4,2	46	64,5
OIT-RI-I4D1-DS-T06-T06-A	06	26	11	20	16,4	4,2	46	64,5
OIT-RI-I4D1-DS-T08-T08-A	08	26	13,7	20	17,5	4,2	46	71,6
OIT-RI-I4D1-DS-T10-T10-A	10	27	15,6	20	19,5	4,2	46	72
OIT-RI-I4D1-DS-T12-T12-A	12	28	18,6	20	20	4,2	46	72

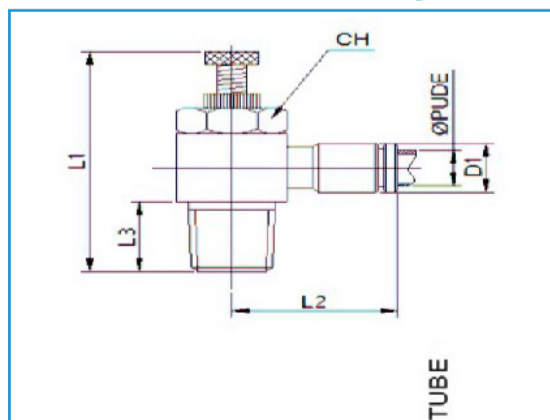
> RACCORD INSTANTANÉ DROIT STANDARD TUBE



1 2

Références	ΦD	C	L1	L2	F1	M
OIT-RI-I4D1-DS-T04-T04-B	04	09	38,5	23,5-27	S14	M10
OIT-RI-I4D1-DS-T06-T06-B	06	11	41	26-31	S14	M11
OIT-RI-I4D1-DS-T08-T08-B	08	13,7	46	27-33	S17	M13
OIT-RI-I4D1-DS-T10-T10-B	10	15,6	49	29,5-36	S22	M17
OIT-RI-I4D1-DS-T12-T12-B	12	18,6	54	29,5-36	S22	M17

> RACCORD INSTANTANÉ COUDÉ 90° STANDARD MÂLE - BSPT (R)



1 2

Références		1 Tube	2 R***	L1	L2	L3	D2	CH
Admission (1A*)	Échappement (1E**)							
OIT-RI-I4D1A-CS-T04-M1/8R	OIT-RI-I4D1E-CS-T04-M1/8R	04	1/8R	39	28	7,5	10,5	12
OIT-RI-I4D1A-CS-T04-M1/4R	OIT-RI-I4D1E-CS-T04-M1/4R	04	1/4R	45	30	9,5	10,5	14
OIT-RI-I4D1A-CS-T06-M1/8R	OIT-RI-I4D1E-CS-T06-M1/8R	06	1/8R	39	28	7,5	12,5	12
OIT-RI-I4D1A-CS-T06-M1/4R	OIT-RI-I4D1E-CS-T06-M1/4R	06	1/4R	45	30	9,5	12,5	14
OIT-RI-I4D1A-CS-T08-M1/8R	OIT-RI-I4D1E-CS-T08-M1/8R	08	1/8R	39	30	7,5	14,5	12
OIT-RI-I4D1A-CS-T08-M1/4R	OIT-RI-I4D1E-CS-T08-M1/4R	08	1/4R	45	32	9,5	14,5	14
OIT-RI-I4D1A-CS-T08-M3/8R	OIT-RI-I4D1E-CS-T08-M3/8R	08	3/8R	56	33	10,5	14,5	19
OIT-RI-I4D1A-CS-T08-M1/2R	OIT-RI-I4D1E-CS-T08-M1/2R	08	1/2R	56	35	12,5	14,5	22
OIT-RI-I4D1A-CS-T10-M1/4R	OIT-RI-I4D1E-CS-T10-M1/4R	10	1/4R	45	34	9,5	17,5	14
OIT-RI-I4D1A-CS-T10-M3/8R	OIT-RI-I4D1E-CS-T10-M3/8R	10	3/8R	56	35	10,5	17,5	19
OIT-RI-I4D1A-CS-T10-M1/2R	OIT-RI-I4D1E-CS-T10-M1/2R	10	1/2R	56	37	12,5	17,5	22
OIT-RI-I4D1A-CS-T12-M1/4R	OIT-RI-I4D1E-CS-T12-M1/4R	12	1/4R	45	36	9,5	20,5	14
OIT-RI-I4D1A-CS-T12-M3/8R	OIT-RI-I4D1E-CS-T12-M3/8R	12	3/8R	56	38	10,5	20,5	19
OIT-RI-I4D1A-CS-T12-M1/2R	OIT-RI-I4D1E-CS-T12-M1/2R	12	1/2R	56	40	12,5	20,5	22

* Régulation de débit à l'admission (du tube vers le filetage mâle)

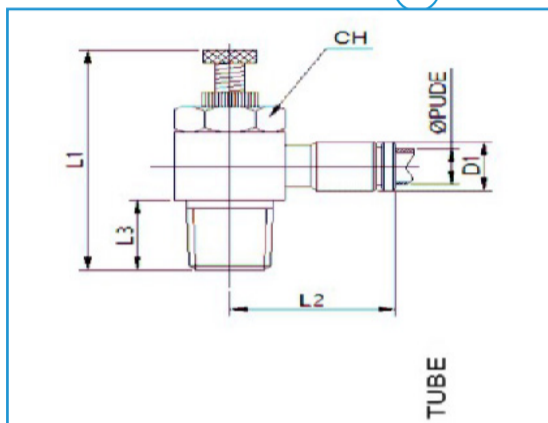
** Régulation de débit à l'échappement (du filetage mâle vers le tube)

***R: Filetage BSPT



> RACCORD INSTANTANÉ COUDÉ 90° STANDARD

MÂLE - BSPP (G)



Références BSPP		① Tube	② G	L1	L2	L3	D2	CH
Admission (1A*)	Échappement (1E**)							
OIT-RI-I4D1A-CS-T04-M1/8G	OIT-RI-I4D1E-CS-T04-M1/8G	04	1/8G	39	28	7,5	10,5	12
OIT-RI-I4D1A-CS-T04-M1/4G	OIT-RI-I4D1E-CS-T04-M1/4G	04	1/4G	45	30	9,5	10,5	14
OIT-RI-I4D1A-CS-T06-M1/8G	OIT-RI-I4D1E-CS-T06-M1/8G	06	1/8G	39	28	7,5	12,5	12
OIT-RI-I4D1A-CS-T06-M1/4G	OIT-RI-I4D1E-CS-T06-M1/4G	06	1/4G	45	30	9,5	12,5	14
OIT-RI-I4D1A-CS-T08-M1/8G	OIT-RI-I4D1E-CS-T08-M1/8G	08	1/8G	39	30	7,5	14,5	12
OIT-RI-I4D1A-CS-T08-M1/4G	OIT-RI-I4D1E-CS-T08-M1/4G	08	1/4G	45	32	9,5	14,5	14
OIT-RI-I4D1A-CS-T08-M3/8G	OIT-RI-I4D1E-CS-T08-M3/8G	08	3/8G	56	33	10,5	14,5	19
OIT-RI-I4D1A-CS-T08-M1/2G	OIT-RI-I4D1E-CS-T08-M1/2G	08	1/2G	56	35	12,5	14,5	22
OIT-RI-I4D1A-CS-T10-M1/4G	OIT-RI-I4D1E-CS-T10-M1/4G	10	1/4G	45	34	9,5	17,5	14
OIT-RI-I4D1A-CS-T10-M3/8G	OIT-RI-I4D1E-CS-T10-M3/8G	10	3/8G	56	35	10,5	17,5	19
OIT-RI-I4D1A-CS-T10-M1/2G	OIT-RI-I4D1E-CS-T10-M1/2G	10	1/2G	56	37	12,5	17,5	22
OIT-RI-I4D1A-CS-T12-M1/4G	OIT-RI-I4D1E-CS-T12-M1/4G	12	1/4G	45	36	9,5	20,5	14
OIT-RI-I4D1A-CS-T12-M3/8G	OIT-RI-I4D1E-CS-T12-M3/8G	12	3/8G	56	38	10,5	20,5	19
OIT-RI-I4D1A-CS-T12-M1/2G	OIT-RI-I4D1E-CS-T12-M1/2G	12	1/2G	56	40	12,5	20,5	22

* Régulation de débit à l'admission (du tube vers le filetage mâle)

** Régulation de débit à l'échappement (du filetage mâle vers le tube)

Gamme pinces de préhension

ZOOM
GAMME

Précision, robustesse, adaptabilité : la maîtrise du mouvement industriel.

Chez OI Technologies, nous proposons une gamme complète de pinces de préhension pneumatiques conçues pour répondre aux exigences des environnements industriels. Nos solutions allient précision, robustesse et adaptabilité pour assurer une manipulation efficace et fiable des pièces dans vos applications.

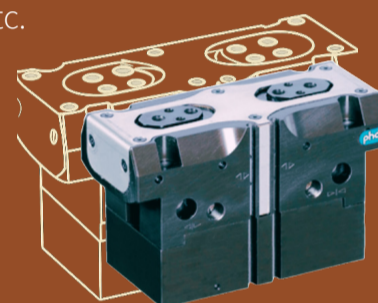
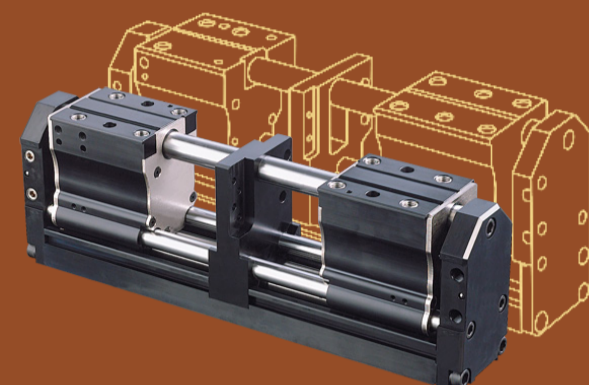
Avantages produits

Performance | Force de préhension élevée et constante, adaptée à la manipulation de pièces.
Cinématique fiable assurant des cycles rapides et précis.
Durabilité éprouvée pour les environnements industriels intensifs.
Répétabilité sur des millions de cycles.

Conception | Corps compacts, robustes et usinés avec précision pour une intégration facile.
Compatibilité avec une large gamme de systèmes de fixation et d'adaptateurs robots.
Options multiples de personnalisation (mâchoires, force, course, fixation).
Large choix de configurations : parallèles, angulaires, miniatures, rotatives, etc.

Spécifications techniques générales

- Pression : de 1 à 7 bar
- Température de fonctionnement : -10°C à +60°C



Scannez - moi

Gamme tubes vortex

Refroidissement sans fluide ni entretien : la maîtrise thermique.

Chez OI Technologies, nous proposons une gamme complète de tubes vortex conçus pour générer du froid ou du chaud à partir d'air comprimé, sans électricité ni pièce mobile. Compacts, fiables et autonomes, nos tubes vortex assurent une régulation thermique précise dans les environnements industriels les plus contraignants.

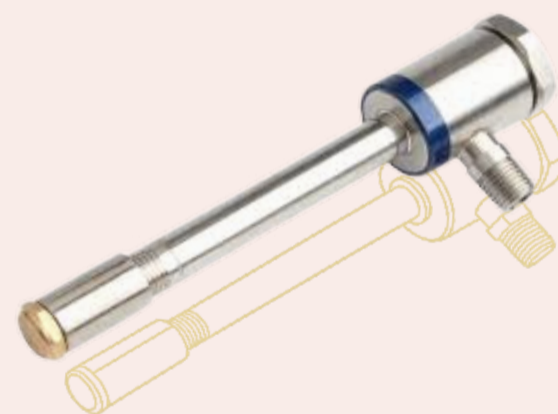
Avantages produits

Performance | Fonctionnement continu, sans usure : aucune pièce mobile.
Stabilité thermique même dans les environnements industriels sévères.
Refroidissement rapide jusqu'à -45°C.
Température de sortie chaude (+200°C).
Fonctionnement autonome en continu, sans pièce mobile ni usure.
Refroidissement stable, même en milieux poussiéreux, confinés ou sensibles.

Conception | Technologie pneumatique : aucun branchement électrique requis.
Format compact et léger, facile à intégrer dans tout type d'installation.
Alimentation en air comprimé filtré directement depuis votre réseau.

Spécifications techniques générales

- Température de sortie froide : jusqu'à 5 m/s.
- Température de sortie chaude : jusqu'à +200°C.
- Pression recommandée : 6 à 7 bar.



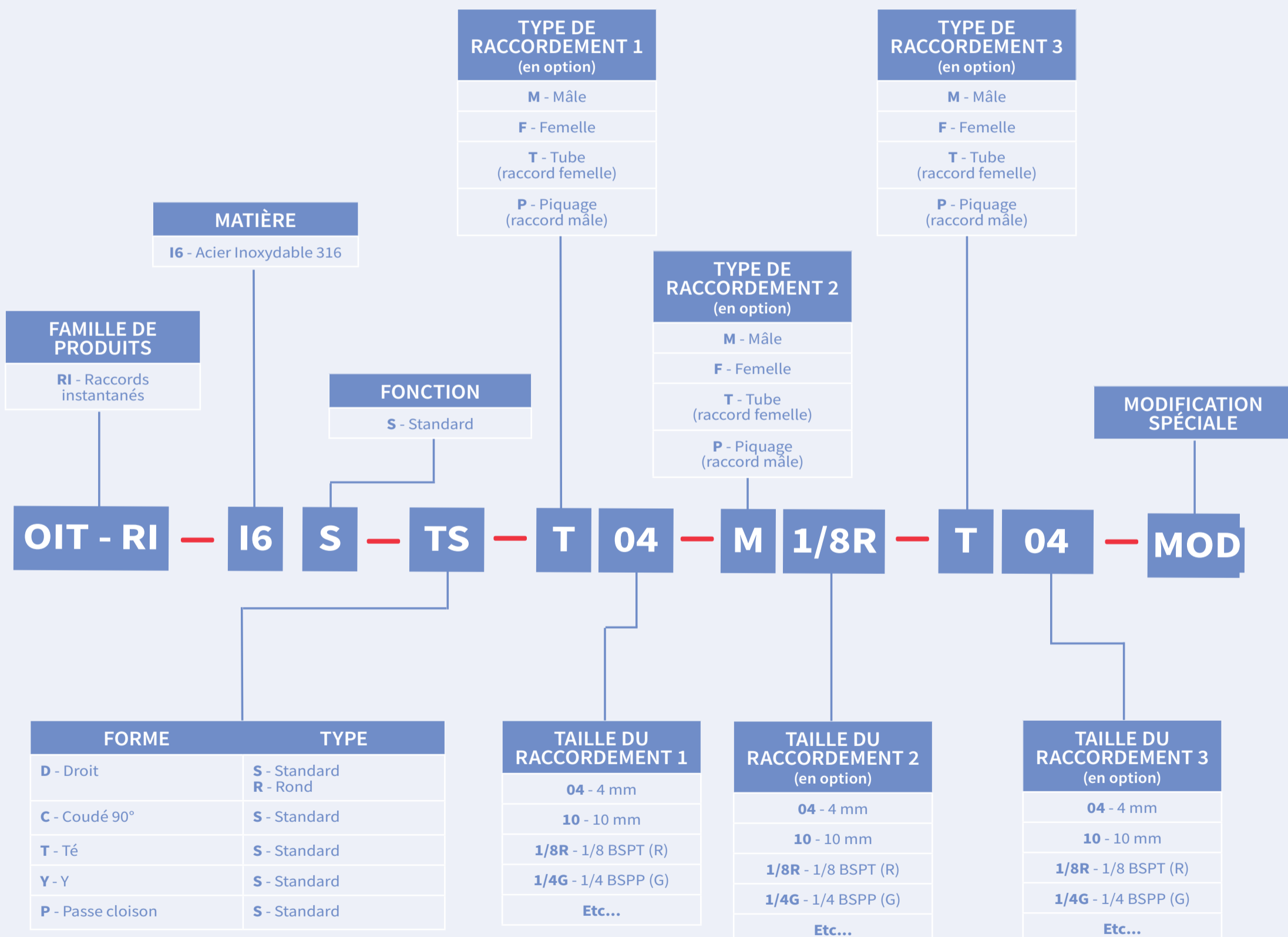
Scannez - moi

GAMME RACCORDS INSTANTANÉS ACIER INOXYDABLE 316

Raccords standards	119 à 129
Raccords banjo.....	130 à 131
Raccords limiteurs de débit.....	132 à 134



Fonction STANDARD





Caractéristiques



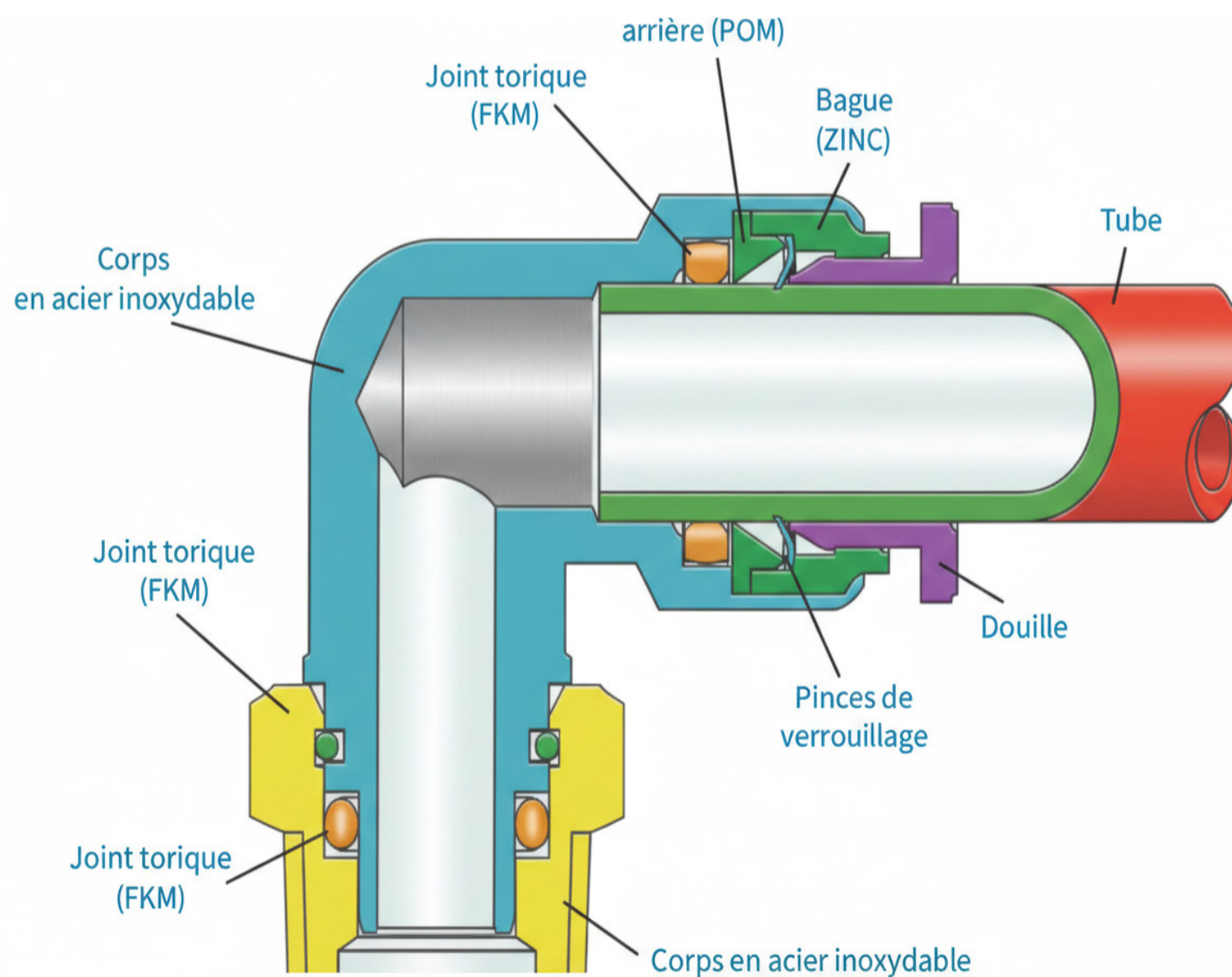
Produit

- > Les versions avec filetages NPT sont disponibles sur demande et arrivent avec un pré-revêtement d'étanchéité dans le filet.
- > Les corps sont traités pour assurer une protection contre la corrosion.
- > Les raccords sont disponibles dans une grande variété de modèles pour répondre à vos besoins.
- > Même après installation, la direction du tube peut être changée facilement.

Spécifications

Fluides	Air comprimé / Vide
Pression d'utilisation	-0.95 ~ 10 bar
Plage de température	-20 ~ +140°C
Étanchéité (joints)	FKM

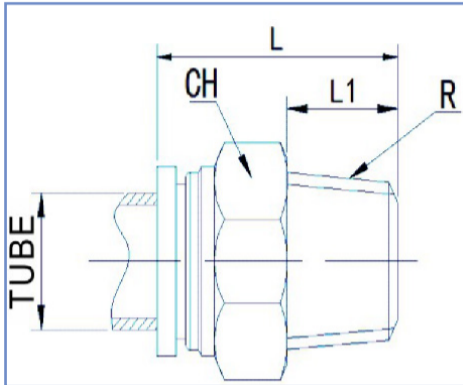
Structure





> RACCORD INSTANTANÉ DROIT STANDARD

MÂLE - BSPT (R)

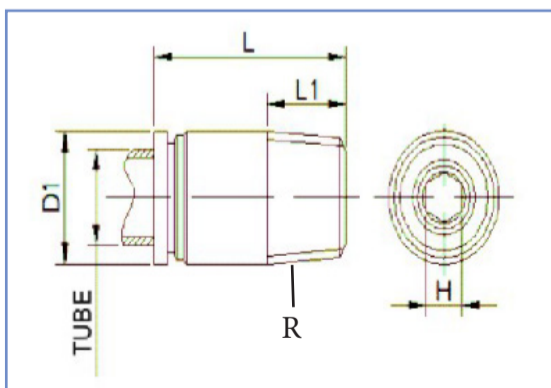


Références	①	②	L1	L	CH
	Tube	R*			
OIT-RI-I6S-DS-T04-M1/8R	04	1/8R	8	20	11
OIT-RI-I6S-DS-T04-M1/4R	04	1/4R	11	24	14
OIT-RI-I6S-DS-T04-M3/8R	04	3/8R	11	24	17
OIT-RI-I6S-DS-T04-M1/2R	04	1/2R	15	28	22
OIT-RI-I6S-DS-T06-M1/8R	06	1/8R	8	23	11
OIT-RI-I6S-DS-T06-M1/4R	06	1/4R	11	23	14
OIT-RI-I6S-DS-T06-M3/8R	06	3/8R	11	23	17
OIT-RI-I6S-DS-T06-M1/2R	06	1/2R	15	28	22
OIT-RI-I6S-DS-T08-M1/8R	08	1/8R	8	25	14
OIT-RI-I6S-DS-T08-M1/4R	08	1/4R	11	24	14
OIT-RI-I6S-DS-T08-M3/8R	08	3/8R	11	24	17
OIT-RI-I6S-DS-T08-M1/2R	08	1/2R	15	28	22
OIT-RI-I6S-DS-T10-M1/8R	10	1/8R	8	28	17
OIT-RI-I6S-DS-T10-M1/4R	10	1/4R	11	30	17
OIT-RI-I6S-DS-T10-M3/8R	10	3/8R	11	24	17
OIT-RI-I6S-DS-T10-M1/2R	10	1/2R	15	28	22
OIT-RI-I6S-DS-T12-M1/8R	12	1/8R	8	28	19
OIT-RI-I6S-DS-T12-M1/4R	12	1/4R	11	30	19
OIT-RI-I6S-DS-T12-M3/8R	12	3/8R	11	28	19
OIT-RI-I6S-DS-T12-M1/2R	12	1/2R	15	28	22
OIT-RI-I6S-DS-T14-M1/8R	14	1/8R	8	28	22
OIT-RI-I6S-DS-T14-M1/4R	14	1/4R	11	31	22
OIT-RI-I6S-DS-T14-M3/8R	14	3/8R	11	28	22
OIT-RI-I6S-DS-T14-M1/2R	14	1/2R	15	28	22
OIT-RI-I6S-DS-T16-M1/8R	16	1/8R	8	28	24
OIT-RI-I6S-DS-T16-M1/4R	16	1/4R	11	32	24
OIT-RI-I6S-DS-T16-M3/8R	16	3/8R	11	32	24
OIT-RI-I6S-DS-T16-M1/2R	16	1/2R	15	32	24

*R: Filetage BSPT

> RACCORD INSTANTANÉ DROIT ROND

MÂLE - BSPT (R) et Métrique



Références BSPT	①	②	L1	D1	L	H
	Tube	R*				
OIT-RI-I6S-DR-T04-M1/8R	04	1/8R	8	10,5	20	3
OIT-RI-I6S-DR-T04-M1/4R	04	1/4R	11	10,5	21	3
OIT-RI-I6S-DR-T06-M1/8R	06	1/8R	8	12,5	23	4
OIT-RI-I6S-DR-T06-M1/4R	06	1/4R	11	12,5	23	4
OIT-RI-I6S-DR-T06-M3/8R	06	3/8R	11	12,5	23	4
OIT-RI-I6S-DR-T06-M1/2R	06	1/2R	14	12,5	28	4
OIT-RI-I6S-DR-T08-M1/8R	08	1/8R	8	14,5	25	5
OIT-RI-I6S-DR-T08-M1/4R	08	1/4R	11	14,5	24	6
OIT-RI-I6S-DR-T08-M3/8R	08	3/8R	11	14,5	24	6
OIT-RI-I6S-DR-T08-M1/2R	08	1/2R	14	14,5	28	6
OIT-RI-I6S-DR-T10-M1/4R	10	1/4R	11	17,5	30	8
OIT-RI-I6S-DR-T10-M3/8R	10	3/8R	11	17,5	24	8
OIT-RI-I6S-DR-T10-M1/2R	10	1/2R	14	17,5	28	8
OIT-RI-I6S-DR-T12-M1/4R	12	1/4R	11	20,5	30	8
OIT-RI-I6S-DR-T12-M3/8R	12	3/8R	11	20,5	28	10
OIT-RI-I6S-DR-T12-M1/2R	12	1/2R	14	20,5	28	10
OIT-RI-I6S-DR-T14-M1/4R	14	1/4R	11	22	31	10
OIT-RI-I6S-DR-T14-M3/8R	14	3/8R	11	22	28	10
OIT-RI-I6S-DR-T14-M1/2R	14	1/2R	14	22	28	10
OIT-RI-I6S-DR-T16-M1/4R	16	1/4R	11	24	32	10
OIT-RI-I6S-DR-T16-M3/8R	16	3/8R	11	24	32	10
OIT-RI-I6S-DR-T16-M1/2R	16	1/2R	14	24	32	12

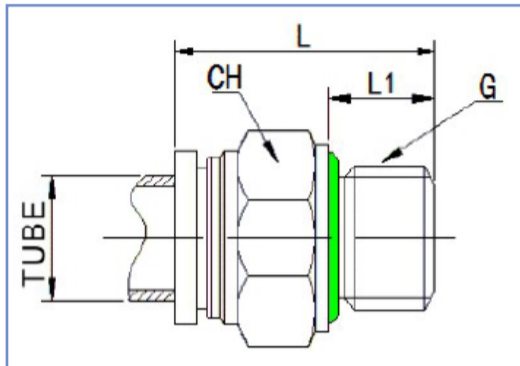
*R: Filetage BSPT

Références métriques	①	②	L1	D1	L	H
	Tube	R				
OIT-RI-I6S-DR-T04-MM5	04	M5	4	10,5	24	3
OIT-RI-I6S-DR-T06-MM5	06	M5	4	12,5	24	3



> RACCORD INSTANTANÉ DROIT STANDARD

MÂLE - BSPP (G) et Métrique

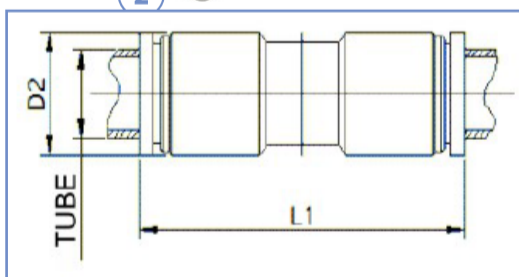


Références BSPP	①	②	L1	L	CH
	Tube	G			
OIT-RI-I6S-DS-T04-M1/8G	04	1/8G	23	6	14
OIT-RI-I6S-DS-T04-M1/4G	04	1/4G	23	7	17
OIT-RI-I6S-DS-T06-M1/8G	06	1/8G	23	6	14
OIT-RI-I6S-DS-T06-M1/4G	06	1/4G	24	7	17
OIT-RI-I6S-DS-T06-M3/8G	06	3/8G	24	7	19
OIT-RI-I6S-DS-T06-M1/2G	06	1/2G	25	8	24
OIT-RI-I6S-DS-T08-M1/8G	08	1/8G	25	6	14
OIT-RI-I6S-DS-T08-M1/4G	08	1/4G	25	7	17
OIT-RI-I6S-DS-T08-M3/8G	08	3/8G	25	7	19
OIT-RI-I6S-DS-T08-M1/2G	08	1/2G	25	8	24
OIT-RI-I6S-DS-T10-M1/4G	10	1/4G	27	7	17
OIT-RI-I6S-DS-T10-M3/8G	10	3/8G	25	7	19
OIT-RI-I6S-DS-T10-M1/2G	10	1/2G	25	8	24
OIT-RI-I6S-DS-T12-M1/4G	12	1/4G	27	7	19
OIT-RI-I6S-DS-T12-M3/8G	12	3/8G	25	7	19
OIT-RI-I6S-DS-T12-M1/2G	12	1/2G	25	8	24
OIT-RI-I6S-DS-T14-M1/4G	14	1/4G	27	7	22
OIT-RI-I6S-DS-T14-M3/8G	14	3/8G	27	7	22
OIT-RI-I6S-DS-T14-M1/2G	14	1/2G	25	8	24
OIT-RI-I6S-DS-T16-M1/4G	16	1/4G	28	7	24
OIT-RI-I6S-DS-T16-M3/8G	16	3/8	28	7	24
OIT-RI-I6S-DS-T16-M1/2G	16	1/2G	25	8	24

Références métriques	①	②	L1	L	CH
	Tube	G			
OIT-RI-I6S-DS-T04-MM5	04	M5	4	22	11
OIT-RI-I6S-DS-T06-MM5	06	M5	5	24	11

> RACCORD INSTANTANÉ DROIT STANDARD

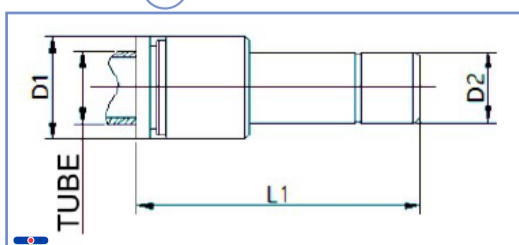
TUBE - ÉGAL



Références	①	②	L1	D2
	Tube			
OIT-RI-I6S-DS-T04-T04	04		32	10
OIT-RI-I6S-DS-T06-T06	06		34	12
OIT-RI-I6S-DS-T08-T08	08		36	14
OIT-RI-I6S-DS-T10-T10	10		38	16
OIT-RI-I6S-DS-T12-T12	12		40	19
OIT-RI-I6S-DS-T14-T14	14		40	21
OIT-RI-I6S-DS-T16-T16	16		42	23

> RACCORD INSTANTANÉ DROIT STANDARD

TUBE ET PIQUAGE

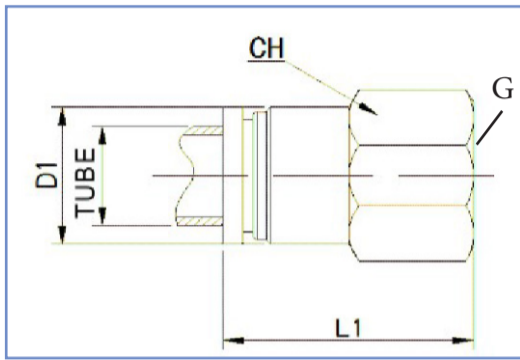


Références	②	①	L1	CH
	D2	Tube		
OIT-RI-I6S-DS-P06-T04	06	04	11	36
OIT-RI-I6S-DS-P08-T06	08	06	13,6	41
OIT-RI-I6S-DS-P08-T04	08	04	13,6	38
OIT-RI-I6S-DS-P10-T08	10	08	15,6	42
OIT-RI-I6S-DS-P10-T06	10	06	15,6	42
OIT-RI-I6S-DS-P12-T10	12	10	18,6	42
OIT-RI-I6S-DS-P12-T06	12	6	18,6	42
OIT-RI-I6S-DS-P14-T12	14	12	20,6	42
OIT-RI-I6S-DS-P14-T10	14	10	20,6	42
OIT-RI-I6S-DS-P16-T14	16	14	22,6	46
OIT-RI-I6S-DS-P16-T12	16	12	22,6	46



> RACCORD INSTANTANÉ DROIT STANDARD

FEMELLE - BSPP (G ou Rp) et Métrique

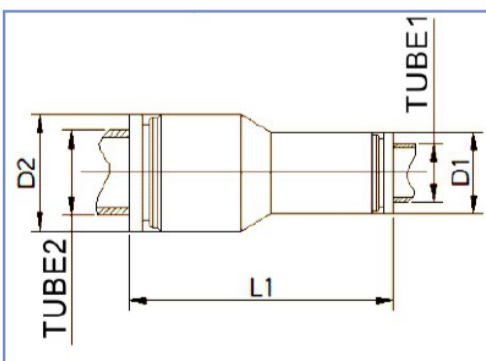


Références BSPP	①	②	L1	D1	CH
	Tube	G			
OIT-RI-I6S-DS-T04-F1/8G	04	1/8G	25	9	11
OIT-RI-I6S-DS-T04-F1/4G	04	1/4G	28	9	17
OIT-RI-I6S-DS-T06-F1/8G	06	1/8G	26	11	11
OIT-RI-I6S-DS-T06-F1/4G	06	1/4G	29	11	17
OIT-RI-I6S-DS-T06-F3/8G	06	3/8G	29	11	22
OIT-RI-I6S-DS-T06-F1/2G	06	1/2G	33	11	24
OIT-RI-I6S-DS-T08-F1/8G	08	1/8G	27	13,6	17
OIT-RI-I6S-DS-T08-F1/4G	08	1/4G	30	13,6	17
OIT-RI-I6S-DS-T08-F3/8G	08	3/8G	30	13,6	22
OIT-RI-I6S-DS-T08-F1/2G	08	1/2G	33	13,6	24
OIT-RI-I6S-DS-T10-F1/4G	10	1/4G	31	15,6	19
OIT-RI-I6S-DS-T10-F3/8G	10	3/8G	31	15,6	22
OIT-RI-I6S-DS-T10-F1/2G	10	1/2G	34	15,6	24
OIT-RI-I6S-DS-T12-F1/4G	12	1/4G	31	18,6	22
OIT-RI-I6S-DS-T12-F3/8G	12	3/8G	31	18,6	22
OIT-RI-I6S-DS-T12-F1/2G	12	1/2G	33	18,6	24
OIT-RI-I6S-DS-T14-F1/4G	14	1/4G	31	20,6	22
OIT-RI-I6S-DS-T14-F3/8G	14	3/8G	31	20,6	24
OIT-RI-I6S-DS-T14-F1/2G	14	1/2G	33	20,6	24
OIT-RI-I6S-DS-T16-F1/4G	16	1/4G	35	22,6	24
OIT-RI-I6S-DS-T16-F3/8G	16	3/8G	32	22,6	24
OIT-RI-I6S-DS-T16-F1/2G	16	1/2G	35	22,6	24

Références métriques	①	②	L1	D1	CH
	Tube	G			
OIT-RI-I6S-DS-T04-FM5	04	M5	23	9	11
OIT-RI-I6S-DS-T06-FM5	06	M5	23	11	11

> RACCORD INSTANTANÉ DROIT STANDARD

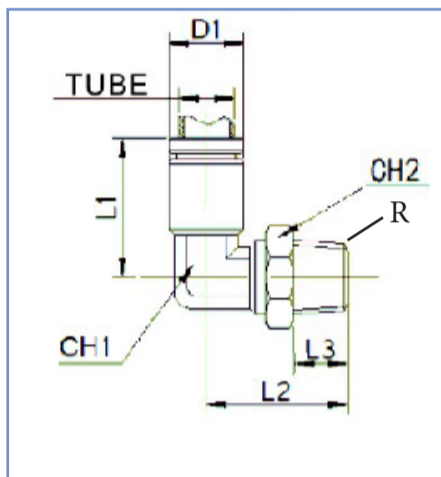
TUBE - INÉGAL



Références	①	②	D1	D2	L1
	Tube 1	Tube 2			
OIT-RI-I6S-DS-T04-T06	04	06	9	11	33
OIT-RI-I6S-DS-T04-T08	04	08	9	13,6	34
OIT-RI-I6S-DS-T06-T08	06	08	11	13,6	35
OIT-RI-I6S-DS-T06-T10	06	10	11	15,6	36
OIT-RI-I6S-DS-T08-T10	08	10	13,6	15,6	37
OIT-RI-I6S-DS-T08-T12	08	12	13,6	18,6	37
OIT-RI-I6S-DS-T10-T12	10	12	15,6	18,6	38
OIT-RI-I6S-DS-T10-T14	10	14	15,6	20,6	38
OIT-RI-I6S-DS-T12-T14	12	14	18,6	20,6	38
OIT-RI-I6S-DS-T12-T16	12	16	18,6	22,6	39
OIT-RI-I6S-DS-T14-T16	14	16	20,6	22,6	39



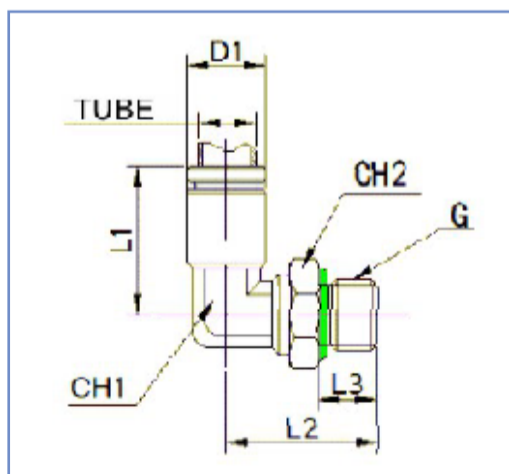
> RACCORD INSTANTANÉ COUDÉ 90° STANDARD MÂLE - BSPT (R)



Références	①	②	L1	L2	L3	D2	CH1	CH2
	Tube	R*						
OIT-RI-I6S-CS-T04-M1/8R	04	1/8R	17	23	8	10,5	9,2	11
OIT-RI-I6S-CS-T04-M1/4R	04	1/4R	17	25	11	10,5	9,2	14
OIT-RI-I6S-CS-T06-M1/8R	06	1/8R	24	25	8	12,5	9,2	11
OIT-RI-I6S-CS-T06-M1/4R	06	1/4R	24	27	11	12,5	9,2	14
OIT-RI-I6S-CS-T06-M3/8R	06	3/8R	24	28	11	12,5	9,2	17
OIT-RI-I6S-CS-T06-M1/2R	06	1/2R	24	30	14	12,5	9,2	22
OIT-RI-I6S-CS-T08-M1/8R	08	1/8R	27	25	8	14,5	11,2	14
OIT-RI-I6S-CS-T08-M1/4R	08	1/4R	27	27	11	14,5	11,2	14
OIT-RI-I6S-CS-T08-M3/8R	08	3/8R	27	28	11	14,5	11,2	17
OIT-RI-I6S-CS-T08-M1/2R	08	1/2R	27	30	14	14,5	11,2	22
OIT-RI-I6S-CS-T10-M1/4R	10	1/4R	30,5	38	11	17,5	13,2	17
OIT-RI-I6S-CS-T10-M3/8R	10	3/8R	30,5	29	11	17,5	13,2	17
OIT-RI-I6S-CS-T10-M1/2R	10	1/2R	30,5	31	14	17,5	13,2	22
OIT-RI-I6S-CS-T12-M1/4R	12	1/4R	34	30,5	11	20,5	15,5	19
OIT-RI-I6S-CS-T12-M3/8R	12	3/8R	34	31,5	11	20,5	15,5	19
OIT-RI-I6S-CS-T12-M1/2R	12	1/2R	34	33,5	14	20,5	15,5	22
OIT-RI-I6S-CS-T14-M1/4R	14	1/4R	37	32	11	22	20,6	22
OIT-RI-I6S-CS-T14-M3/8R	14	3/8R	37	33	11	22	20,6	22
OIT-RI-I6S-CS-T14-M1/2R	14	1/2R	37	35	14	22	20,6	22
OIT-RI-I6S-CS-T16-M1/4R	16	1/4R	38	32	11	24	20,6	22
OIT-RI-I6S-CS-T16-M3/8R	16	3/8R	38	33	11	24	20,6	22
OIT-RI-I6S-CS-T16-M1/2R	16	1/2R	38	35	14	24	20,6	22

*R: Filetage BSPT

> RACCORD INSTANTANÉ COUDÉ 90° STANDARD MÂLE - BSPP (G) et Métrique

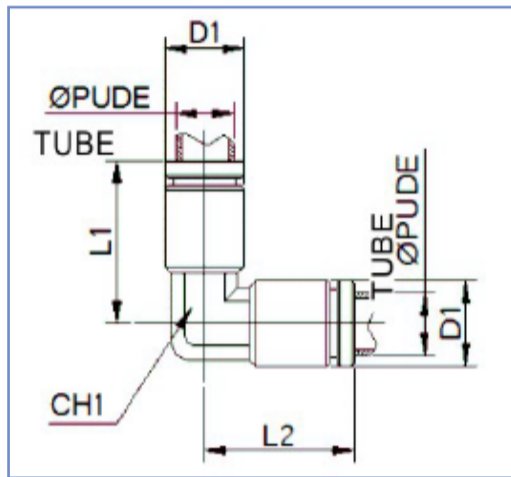


Références BSPP	①	②	L2	L1	ΦD	L3	CH2
	Tube	G					
OIT-RI-I6S-CS-T04-M1/8G	04	1/8G	17	20	9	6	14
OIT-RI-I6S-CS-T04-M1/4G	04	1/4G	17	21	9	7	17
OIT-RI-I6S-CS-T06-M1/8G	06	1/8G	24	20	11	6	14
OIT-RI-I6S-CS-T06-M1/4G	06	1/4G	24	21	11	7	17
OIT-RI-I6S-CS-T06-M3/8G	06	3/8G	24	21	11	7	19
OIT-RI-I6S-CS-T06-M1/2G	06	1/2G	24	22	11	8	24
OIT-RI-I6S-CS-T08-M1/8G	08	1/8G	27	21,5	13,6	6	14
OIT-RI-I6S-CS-T08-M1/4G	08	1/4G	27	22,5	13,6	7	17
OIT-RI-I6S-CS-T08-M3/8G	08	3/8G	27	22,5	13,6	7	19
OIT-RI-I6S-CS-T08-M1/2G	08	1/2G	27	23,5	13,6	8	24
OIT-RI-I6S-CS-T10-M1/8G	10	1/8G	30,5	24	15,6	6	17
OIT-RI-I6S-CS-T10-M1/4G	10	1/4G	30,5	25	15,6	7	17
OIT-RI-I6S-CS-T10-M3/8G	10	3/8G	30,5	25	15,6	7	19
OIT-RI-I6S-CS-T10-M1/2G	10	1/2G	30,5	26	15,6	8	24
OIT-RI-I6S-CS-T12-M1/4G	12	1/4G	34	29	18,6	7	19
OIT-RI-I6S-CS-T12-M3/8G	12	3/8G	34	29	18,6	7	19
OIT-RI-I6S-CS-T12-M1/2G	12	1/2G	34	30	18,6	8	24
OIT-RI-I6S-CS-T14-M1/4G	14	1/4G	37	33	20,6	7	24
OIT-RI-I6S-CS-T14-M3/8G	14	3/8G	37	33	20,6	7	24
OIT-RI-I6S-CS-T14-M1/2G	14	1/2G	37	34	20,6	8	24
OIT-RI-I6S-CS-T16-M1/4G	16	1/4G	38	30	22,6	7	24
OIT-RI-I6S-CS-T16-M3/8G	16	3/8G	38	30	22,6	7	24
OIT-RI-I6S-CS-T16-M1/2G	16	1/2G	38	31	22,6	8	24

Références métriques	①	②	L1	L2	L3	D2	CH1	CH2
	Tube	G						
OIT-RI-I6S-CS-T04-MM5	04	M5	17	19	4	10,5	9,5	11
OIT-RI-I6S-CS-T06-MM5	06	M5	24	25	4	12,5	9,2	11



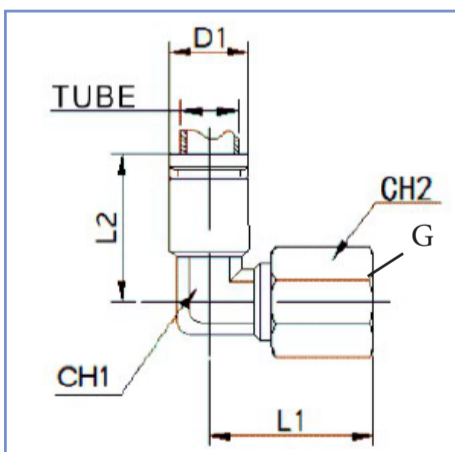
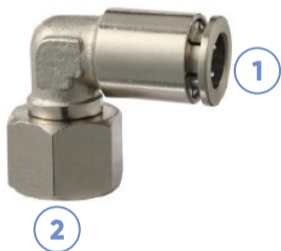
> RACCORD INSTANTANÉ COUDÉ 90° STANDARD TUBE - ÉGAL



① ②

Références	Tube	L1	L2	D1	CH
OIT-RI-I6S-CS-T04-T04	04	17	17	9	9,2
OIT-RI-I6S-CS-T06-T06	06	19	19	11	9,2
OIT-RI-I6S-CS-T08-T08	08	22	22	13,6	11,2
OIT-RI-I6S-CS-T10-T10	10	26	26	15,6	13,2
OIT-RI-I6S-CS-T12-T12	12	29	29	18,6	15,5
OIT-RI-I6S-CS-T14-T14	14	31	31	20,6	20,6
OIT-RI-I6S-CS-T16-T16	16	35	35	22,6	20,6

> RACCORD INSTANTANÉ COUDÉ 90° STANDARD FEMELLE - BSPP (G ou Rp) et Métrique



① ②

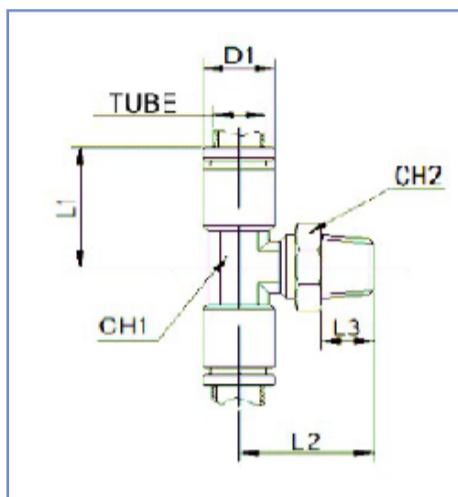
Références	Tube	G	L1	L2	D2	CH1	CH2
OIT-RI-I6S-CS-T04-F1/8G	04	1/8G	27,5	17	10,5	9,2	12
OIT-RI-I6S-CS-T04-F1/4G	04	1/4G	29,5	17	10,5	9,2	17
OIT-RI-I6S-CS-T06-F1/8G	06	1/8G	27	24	12,5	9,2	12
OIT-RI-I6S-CS-T06-F1/4G	06	1/4G	28	24	12,5	9,2	17
OIT-RI-I6S-CS-T06-F3/8G	06	3/8G	30	24	12,5	9,2	19
OIT-RI-I6S-CS-T06-F1/2G	06	1/2G	25	24	12,5	9,2	24
OIT-RI-I6S-CS-T08-F1/8G	08	1/8G	27	27	14,5	11,2	14
OIT-RI-I6S-CS-T08-F1/4G	08	1/4G	28	27	14,5	11,2	17
OIT-RI-I6S-CS-T08-F3/8G	08	3/8G	30	27	14,5	11,2	19
OIT-RI-I6S-CS-T08-F1/2G	08	1/2G	28	27	14,5	11,2	24
OIT-RI-I6S-CS-T10-F1/4G	10	1/4G	29	30,5	17,5	13,2	17
OIT-RI-I6S-CS-T10-F3/8G	10	3/8G	31	30,5	17,5	13,2	19
OIT-RI-I6S-CS-T10-F1/2G	10	1/2G	30,5	30,5	17,5	13,2	24
OIT-RI-I6S-CS-T12-F1/4G	12	1/4G	31,5	34	20,5	15,5	19
OIT-RI-I6S-CS-T12-F3/8G	12	3/8G	33,5	34	20,5	15,5	19
OIT-RI-I6S-CS-T12-F1/2G	12	1/2G	32	34	20,5	15,5	24
OIT-RI-I6S-CS-T14-F1/4G	14	1/4G	33	37	22	20,6	22
OIT-RI-I6S-CS-T14-F3/8G	14	3/8G	35	37	22	20,6	22
OIT-RI-I6S-CS-T14-F1/2G	14	1/2G	32	37	22	20,6	24
OIT-RI-I6S-CS-T16-F1/4G	16	1/4G	33	38	24	20,6	22
OIT-RI-I6S-CS-T16F3/8G	16	3/8G	35	38	24	20,6	22
OIT-RI-I6S-CS-T16F1/2G	16	1/2G	38	38	24	20,6	24

① ②

Références métriques	Tube	G	L1	L2	D2	CH1	CH2
OIT-RI-I6S-CS-T04-FM5	04	M5	25,5	17	10,5	9,2	11
OIT-RI-I6S-CS-T06-FM5	06	M5	25	24	12,5	9,2	11



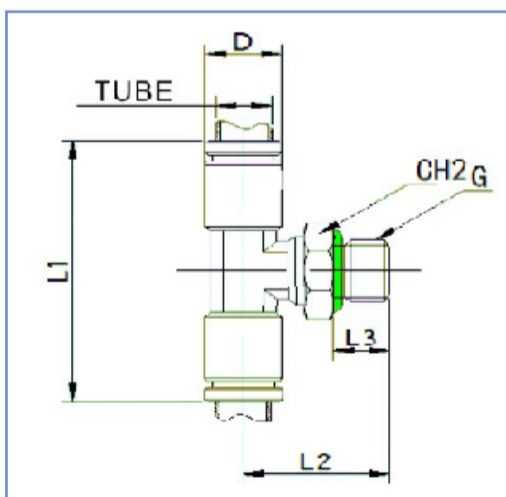
> RACCORD INSTANTANÉ TÉ STANDARD MÂLE - BSPT (R)



Références	① ②		③					
	Tube	R*	L1	L2	L3	D2	CH1	CH2
OIT-RI-I6S-TS-T04-M1/8R-T04	04	1/8R	17	17,5	8	10,5	9,2	11
OIT-RI-I6S-TS-T04-M1/4R-T04	04	1/4R	17	19,5	11	10,5	9,2	14
OIT-RI-I6S-TS-T06-M1/8R-T06	06	1/8R	20	19	8	12,5	9,2	12
OIT-RI-I6S-TS-T06-M1/4R-T06	06	1/4R	20	21	11	12,5	9,2	14
OIT-RI-I6S-TS-T06-M3/8R-T06	06	3/8R	20	21	11	12,5	9,2	17
OIT-RI-I6S-TS-T06-M1/2R-T06	06	1/2R	20	24	14	12,5	9,2	22
OIT-RI-I6S-TS-T08-M1/8R-T08	08	1/8R	22	21	8	14,5	11,2	14
OIT-RI-I6S-TS-T08-M1/4R-T08	08	1/4R	22	23	11	14,5	11,2	14
OIT-RI-I6S-TS-T08-M3/8R-T08	08	3/8R	22	23	11	14,5	11,2	17
OIT-RI-I6S-TS-T08-M1/2R-T08	08	1/2R	22	26	14	14,5	11,2	22
OIT-RI-I6S-TS-T10-M1/4R-T10	10	1/4R	26,5	28	11	17,5	13,2	17
OIT-RI-I6S-TS-T10-M3/8R-T10	10	3/8R	26,5	28	11	17,5	13,2	17
OIT-RI-I6S-TS-T10-M1/2R-T10	10	1/2R	26,5	31	14	17,5	13,2	22
OIT-RI-I6S-TS-T12-M1/4R-T12	12	1/4R	29	30,5	11	20,5	15,5	19
OIT-RI-I6S-TS-T12-M3/8R-T12	12	3/8R	29	32,5	11	20,5	15,5	19
OIT-RI-I6S-TS-T12-M1/2R-T12	12	1/2R	29	35,5	14	20,5	15,5	22
OIT-RI-I6S-TS-T14-M1/4R-T14	14	1/4R	33	33	11	22	20,6	22
OIT-RI-I6S-TS-T14-M3/8R-T14	14	3/8R	33	33	11	22	20,6	22
OIT-RI-I6S-TS-T14-M1/2R-T14	14	1/2R	33	36	14	22	20,6	22
OIT-RI-I6S-TS-T16-M1/4R-T16	16	1/4R	35	35	11	24	20,6	22
OIT-RI-I6S-TS-T16-M3/8R-T16	16	3/8R	35	35	11	24	20,6	22
OIT-RI-I6S-TS-T16-M1/2R-T16	16	1/2R	35	38	14	24	20,6	22

*R : Filetage BSPT

> RACCORD INSTANTANÉ TÉ STANDARD MÂLE - BSPP (G) et Métrique



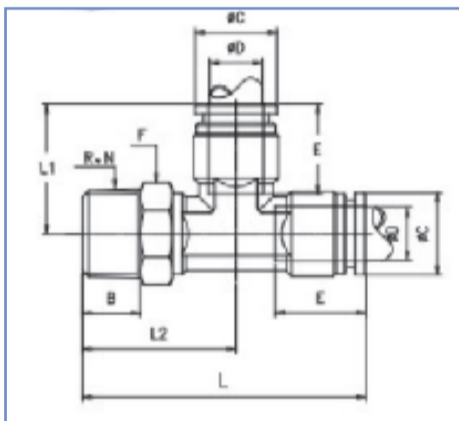
Références BSPP	① ②		③				
	Tube	G	L2	L1	ΦD	L3	CH2
OIT-RI-I6S-TS-T04-M1/8G-T04	04	1/8G	24	46	10,5	6	14
OIT-RI-I6S-TS-T04-M1/4G-T04	04	1/4G	27	46	10,5	7	17
OIT-RI-I6S-TS-T06-M1/8G-T06	06	1/8G	25	48	12,5	6	14
OIT-RI-I6S-TS-T06-M1/4G-T06	06	1/4G	28	48	12,5	7	17
OIT-RI-I6S-TS-T06-M3/8G-T06	06	3/8G	29	48	12,5	7	19
OIT-RI-I6S-TS-T06-M1/2G-T06	06	1/2G	34	48	12,5	9	24
OIT-RI-I6S-TS-T08-M1/8G-T08	08	1/8G	28	54	14,5	6	14
OIT-RI-I6S-TS-T08-M1/4G-T08	08	1/4G	31	54	14,5	7	17
OIT-RI-I6S-TS-T08-M3/8G-T08	08	3/8G	33	54	14,5	8	19
OIT-RI-I6S-TS-T08-M1/2G-T08	08	1/2G	35	54	14,5	8	24
OIT-RI-I6S-TS-T10-M1/8G-T10	10	1/8G	33	61	17,5	6	17
OIT-RI-I6S-TS-T10-M1/4G-T10	10	1/4G	36	61	17,5	7	17
OIT-RI-I6S-TS-T10-M3/8G-T10	10	3/8G	37	61	17,5	7	19
OIT-RI-I6S-TS-T10-M1/2G-T10	10	1/2G	41	61	17,5	8	24
OIT-RI-I6S-TS-T12-M1/4G-T12	12	1/4G	38	68	20,5	7	19
OIT-RI-I6S-TS-T12-M3/8G-T12	12	3/8G	38	68	20,5	7	19
OIT-RI-I6S-TS-T12-M1/2G-T12	12	1/2G	41	68	20,5	8	24
OIT-RI-I6S-TS-T14-M1/4G-T14	14	1/4G	39,5	76	22	7	24
OIT-RI-I6S-TS-T14-M3/8G-T14	14	3/8G	40	76	22	7	24
OIT-RI-I6S-TS-T14-M1/2G-T14	14	1/2G	43	76	22	8	24
OIT-RI-I6S-TS-T16-M1/4G-T16	16	1/4G	39,5	76	24	7	24
OIT-RI-I6S-TS-T16-M3/8G-T16	16	3/8G	40	76	24	7	24
OIT-RI-I6S-TS-T16-M1/2G-T16	16	1/2G	43	76	24	8	24

Références métriques	① ②		③					
	Tube	G	L1	L2	L3	D2	CH1	CH2
OIT-RI-I6S-TS-T04-MM5-T04	04	M5	17	14	4	10,5	9,2	11
OIT-RI-I6S-TS-T06-MM5-T06	06	M5	20	14	4	12,5	9,2	12



> RACCORD INSTANTANÉ TÉ STANDARD

MÂLE - BSPT (R) et Métrique



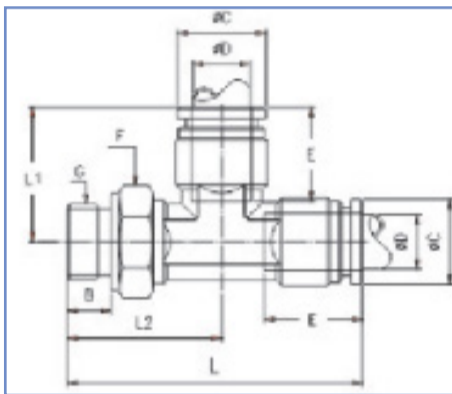
Références	ΦD	R*	B	ΦC	E	F	L	L1
OIT-RI-I6S-TS-M1/8R-T04-T04	04	1/8R	8	09	14,5	S10	38	21
OIT-RI-I6S-TS-M1/4R-T04-T04	04	1/4R	11	09	14,5	S14	41	21
OIT-RI-I6S-TS-M1/8R-T06-T06	06	1/8R	8	11	16,5	S12	42,5	20,5
OIT-RI-I6S-TS-M1/4R-T06-T06	06	1/4R	11	11	16,5	S14	45,5	20,5
OIT-RI-I6S-TS-M3/8R-T06-T06	06	3/8R	11	11	16,5	S17	45,5	20,5
OIT-RI-I6S-TS-M1/2R-T06-T06	06	1/2R	15	11	16,5	S22	48,5	20,5
OIT-RI-I6S-TS-M1/8R-T08-T08	08	1/8R	8	13,7	17	S14	36,5	22
OIT-RI-I6S-TS-M1/4R-T08-T08	08	1/4R	11	13,7	17	S14	39	22
OIT-RI-I6S-TS-M3/8R-T08-T08	08	3/8R	11	13,7	17	S17	39	22
OIT-RI-I6S-TS-M1/2R-T08-T08	08	1/2R	15	13,7	17	S22	53	22
OIT-RI-I6S-TS-M1/8R-T10-T10	10	1/8R	8	15,5	18,5	S17	53	25
OIT-RI-I6S-TS-M1/4R-T10-T10	10	1/4R	11	15,5	18,5	S17	56	25
OIT-RI-I6S-TS-M3/8R-T10-T10	10	3/8R	11	15,5	18,5	S17	56	25
OIT-RI-I6S-TS-M1/2R-T10-T10	10	1/2R	15	15,5	18,5	S22	60	25
OIT-RI-I6S-TS-M1/4R-T12-T12	12	1/4R	11	18,7	19	S19	59	28
OIT-RI-I6S-TS-M3/8R-T12-T12	12	3/8R	11	18,7	19	S19	59	28
OIT-RI-I6S-TS-M1/2R-T12-T12	12	1/2R	15	18,7	19	S22	63	28
OIT-RI-I6S-TS-M3/4R-T12-T12	12	3/4R	15	18,7	19	S27	63	28
OIT-RI-I6S-TS-M1/4R-T14-T14	14	1/4R	11	20,6	20	S19	59	28,8
OIT-RI-I6S-TS-M3/8R-T14-T14	14	3/8R	11	20,6	20	S19	59	28,8
OIT-RI-I6S-TS-M1/2R-T14-T14	14	1/2R	15	20,6	20	S22	63	28,8
OIT-RI-I6S-TS-M3/4R-T14-T14	14	3/4R	15	20,6	20	S27	63	28,8
OIT-RI-I6S-TS-M1R-T14-T14	14	1R	17	20,6	20	S34	65	28,8
OIT-RI-I6S-TS-M3/8R-T16-T16	16	3/8R	11	22,6	20	S22	68	34,5
OIT-RI-I6S-TS-M1/2R-T16-T16	16	1/2R	15	22,6	20	S22	72	34,5
OIT-RI-I6S-TS-M3/4R-T16-T16	16	3/4R	15	22,6	20	S27	72	34,5
OIT-RI-I6S-TS-M1R-T16-T16	16	1R	17	22,6	20	S34	74	34,5

*R : Filetage BSPT

Références métriques	ΦD	G	B	ΦC	E	F	L	L1
OIT-RI-I6S-TS-MM5-T04-T04	04	M5	5	09	14,7	S10	35,5	21
OIT-RI-I6S-TS-MM5-T06-T06	06	M5	5	11	16,5	S12	40	20,5

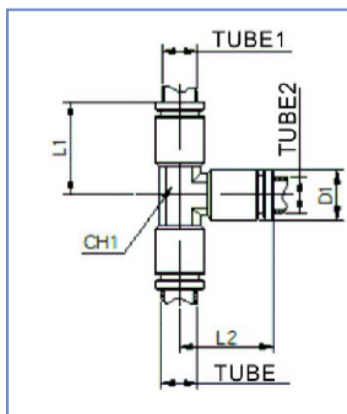
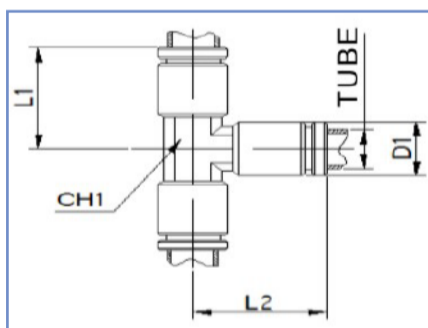


> RACCORD INSTANTANÉ TÉ STANDARD MÂLE - BSPP (G)



Références	ΦD	G	B	ΦC	E	F	L	L1
OIT-RI-I6S-TS-M1/8G-T04-T04	04	1/8G	5,5	09	14,5	S12	36,5	21
OIT-RI-I6S-TS-M1/4G-T04-T04	04	1/4G	11	09	14,5	S17	39	21
OIT-RI-I6S-TS-M1/8G-T06-T06	06	1/8G	5,5	11	16,5	S12	40	20,5
OIT-RI-I6S-TS-M1/4G-T06-T06	06	1/4G	11	11	16,5	S17	42,5	20,5
OIT-RI-I6S-TS-M3/8G-T06-T06	06	3/8G	11	11	16,5	S19	43	20,5
OIT-RI-I6S-TS-M1/2G-T06-T06	06	1/2G	9	11	16,5	S24	45,5	20,5
OIT-RI-I6S-TS-M1/8G-T08-T08	08	1/8G	5,5	13,7	17	S14	44	22
OIT-RI-I6S-TS-M1/4G-T08-T08	08	1/4G	7	13,7	17	S17	46,5	22
OIT-RI-I6S-TS-M3/8G-T08-T08	08	3/8G	7	13,7	17	S19	47	22
OIT-RI-I6S-TS-M1/2G-T08-T08	08	1/2G	9	13,7	17	S24	49,5	22
OIT-RI-I6S-TS-M1/8G-T10-T10	10	1/8G	5,5	15,5	18,5	S17	50	25
OIT-RI-I6S-TS-M1/4G-T10-T10	10	1/4G	7	15,5	18,5	S17	50,5	25
OIT-RI-I6S-TS-M3/8G-T10-T10	10	3/8G	7	15,5	18,5	S19	50,5	25
OIT-RI-I6S-TS-M1/2G-T10-T10	10	1/2G	9	15,5	18,5	S24	53,5	25
OIT-RI-I6S-TS-M1/4G-T12-T12	12	1/4G	7	18,7	19	S19	50	28
OIT-RI-I6S-TS-M3/8G-T12-T12	12	3/8G	7	18,7	19	S19	50,5	28
OIT-RI-I6S-TS-M1/2G-T12-T12	12	1/2G	9	18,7	19	S24	53,5	28
OIT-RI-I6S-TS-M3/4G-T12-T12	12	3/4G	9	18,7	19	S30	56,5	28
OIT-RI-I6S-TS-M1/4G-T14-T14	14	1/4G	7	20,6	20	S19	57	28,8
OIT-RI-I6S-TS-M3/8G-T14-T14	14	3/8G	7	20,6	20	S19	58,5	28,8
OIT-RI-I6S-TS-M1/2G-T14-T14	14	1/2G	9	20,6	20	S24	59,5	28,8
OIT-RI-I6S-TS-M3/4G-T14-T14	14	3/4G	9	20,6	20	S30	59,5	28,8
OIT-RI-I6S-TS-M1G-T14-T14	14	1G	12	20,6	20	S37	61	28,8
OIT-RI-I6S-TS-M3/8G-T16-T16	16	3/8G	7	22,6	20	S22	63	34,5
OIT-RI-I6S-TS-M1/2G-T16-T16	16	1/2G	9	22,6	20	S24	65,5	34,5
OIT-RI-I6S-TS-M3/4G-T16-T16	16	3/4G	9	22,6	20	S30	66	34,5
OIT-RI-I6S-TS-M1G-T16-T16	16	1G	12	22,6	20	S37	68,5	34,5

> RACCORD INSTANTANÉ TÉ STANDARD TUBE - ÉGAL ET INÉGAL



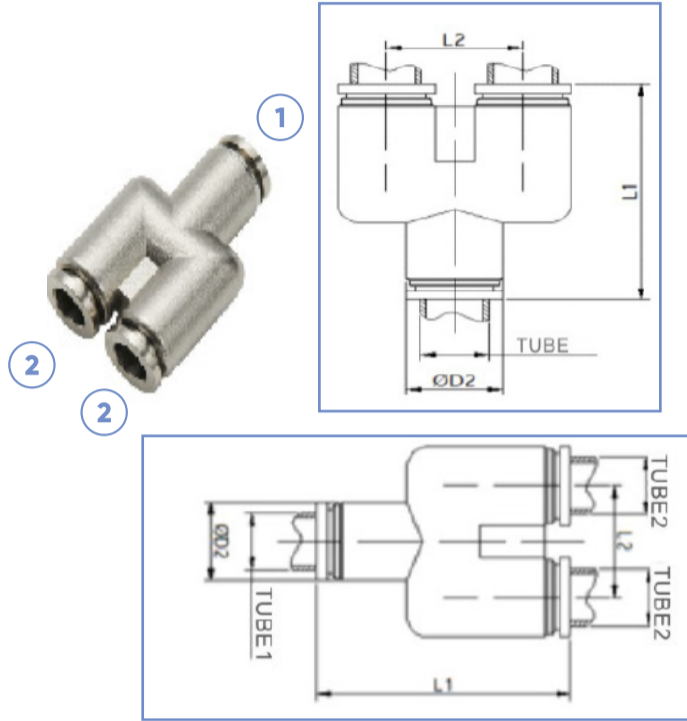
Références	Tube	L1	L2	D1	CH
OIT-RI-I6S-TS-T04-T04-T04	04	17	17	9	9,2
OIT-RI-I6S-TS-T06-T06-T06	06	20	20	11	9,2
OIT-RI-I6S-TS-T08-T08-T08	08	22	22	13,6	11,2
OIT-RI-I6S-TS-T10-T10-T10	10	27	27	15,6	13,2
OIT-RI-I6S-TS-T12-T12-T12	12	29	29	18,6	15,5
OIT-RI-I6S-TS-T14-T14-T14	14	31	31	20,6	20,6
OIT-RI-I6S-TS-T16-T16-T16	16	35	35	22,6	20,6

Références	Tube 1	Tube 2	L1	L2	D1	CH1	CH2
OIT-RI-I6S-TS-T04-T06-T04	4	6	20	20	9	11	9,2
OIT-RI-I6S-TS-T04-T08-T04	4	8	22	22	9	13,6	11,2
OIT-RI-I6S-TS-T06-T08-T06	6	8	22	22	11	13,6	11,2
OIT-RI-I6S-TS-T06-T10-T06	6	10	27	27	11	15,6	13,2
OIT-RI-I6S-TS-T08-T10-T08	8	10	27	27	13,6	15,6	13,2
OIT-RI-I6S-TS-T08-T12-T08	8	12	29	29	13,6	18,6	15,5
OIT-RI-I6S-TS-T10-T12-T10	10	12	29	29	15,6	18,6	15,5
OIT-RI-I6S-TS-T10-T14-T10	10	14	31	31	15,6	20,6	20,6
OIT-RI-I6S-TS-T12-T14-T12	12	14	31	31	18,6	20,6	20,6
OIT-RI-I6S-TS-T12-T16-T12	12	16	35	35	18,6	22,6	20,6



> RACCORD INSTANTANÉ Y STANDARD

TUBE - ÉGAL ET INÉGAL



① ②

Références	Tube	L1	L2	D2
OIT-RI-I6S-YS-T04-T04	04	38	12	9
OIT-RI-I6S-YS-T06-T06	06	42	14	11
OIT-RI-I6S-YS-T08-T08	08	46	16	13,6
OIT-RI-I6S-YS-T10-T10	10	51	20	15,6
OIT-RI-I6S-YS-T12-T12	12	60	24	18,6

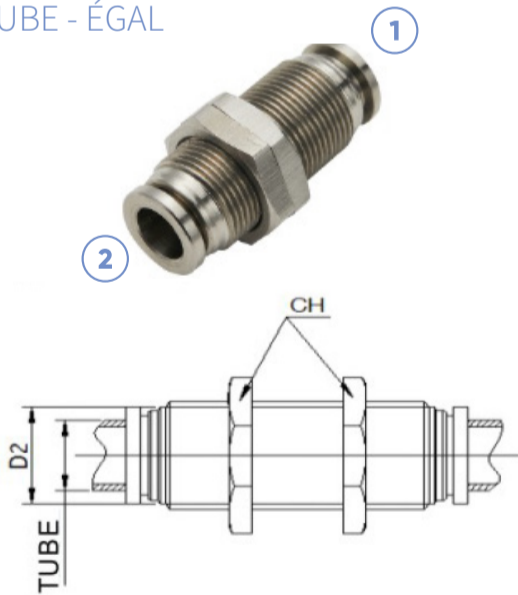
①

②

Références	Tube 1	Tube 2	L1	D1	CH
OIT-RI-I6S-YS-T06-T04	6	4	37,5	16	13
OIT-RI-I6S-YS-T08-T04	8	4	41,3	18	15
OIT-RI-I6S-YS-T08-T06	8	6	41,3	18	15
OIT-RI-I6S-YS-T10-T06	10	6	44,3	21	18
OIT-RI-I6S-YS-T10-T08	10	8	44,3	21	18
OIT-RI-I6S-YS-T12-T08	12	8	51	24	21
OIT-RI-I6S-YS-T12-T10	12	10	51	24	21

> RACCORD INSTANTANÉ PASSE CLOISON STANDARD

TUBE - ÉGAL

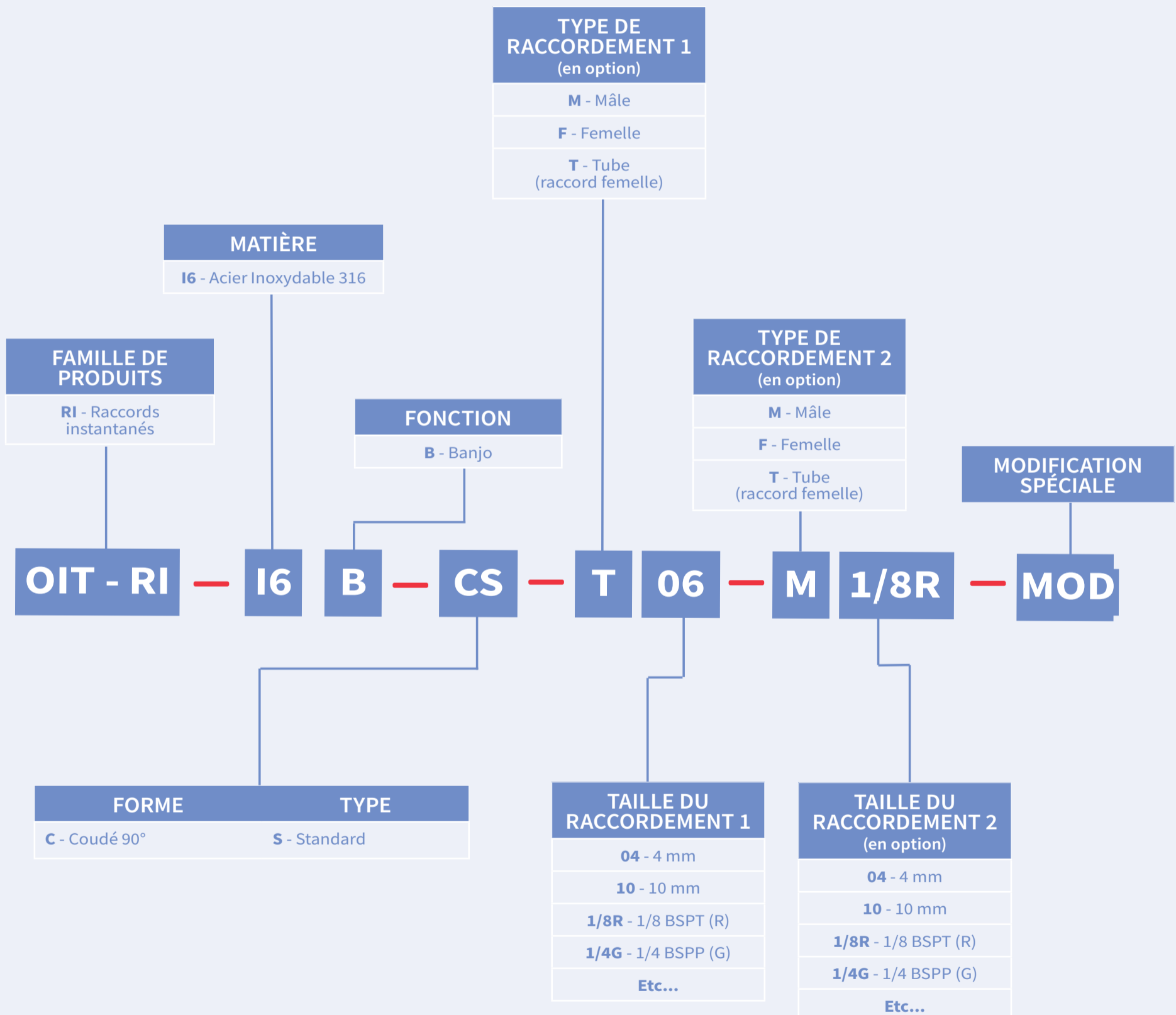


① ②

Références	Tube	L1	D2	CH
OIT-RI-I6S-PS-T04-T04	04	32	12	17
OIT-RI-I6S-PS-T06-T06	06	34	13	17
OIT-RI-I6S-PS-T08-T08	08	36	15	19
OIT-RI-I6S-PS-T10-T10	10	38	17	22
OIT-RI-I6S-PS-T12-T12	12	40	19	24
OIT-RI-I6S-PS-T14-T14	14	40	22	27
OIT-RI-I6S-PS-T16-T16	16	42	23	27



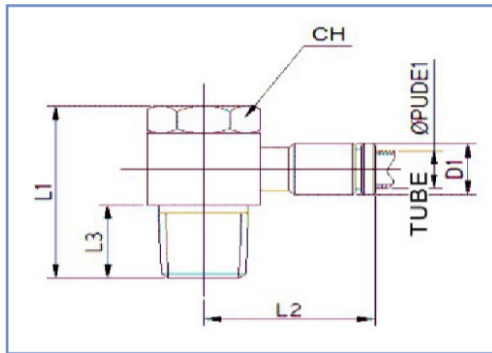
Fonction BANJO





> RACCORD INSTANTANÉ COUDÉ 90° STANDARD

MÂLE - BSPT (R)

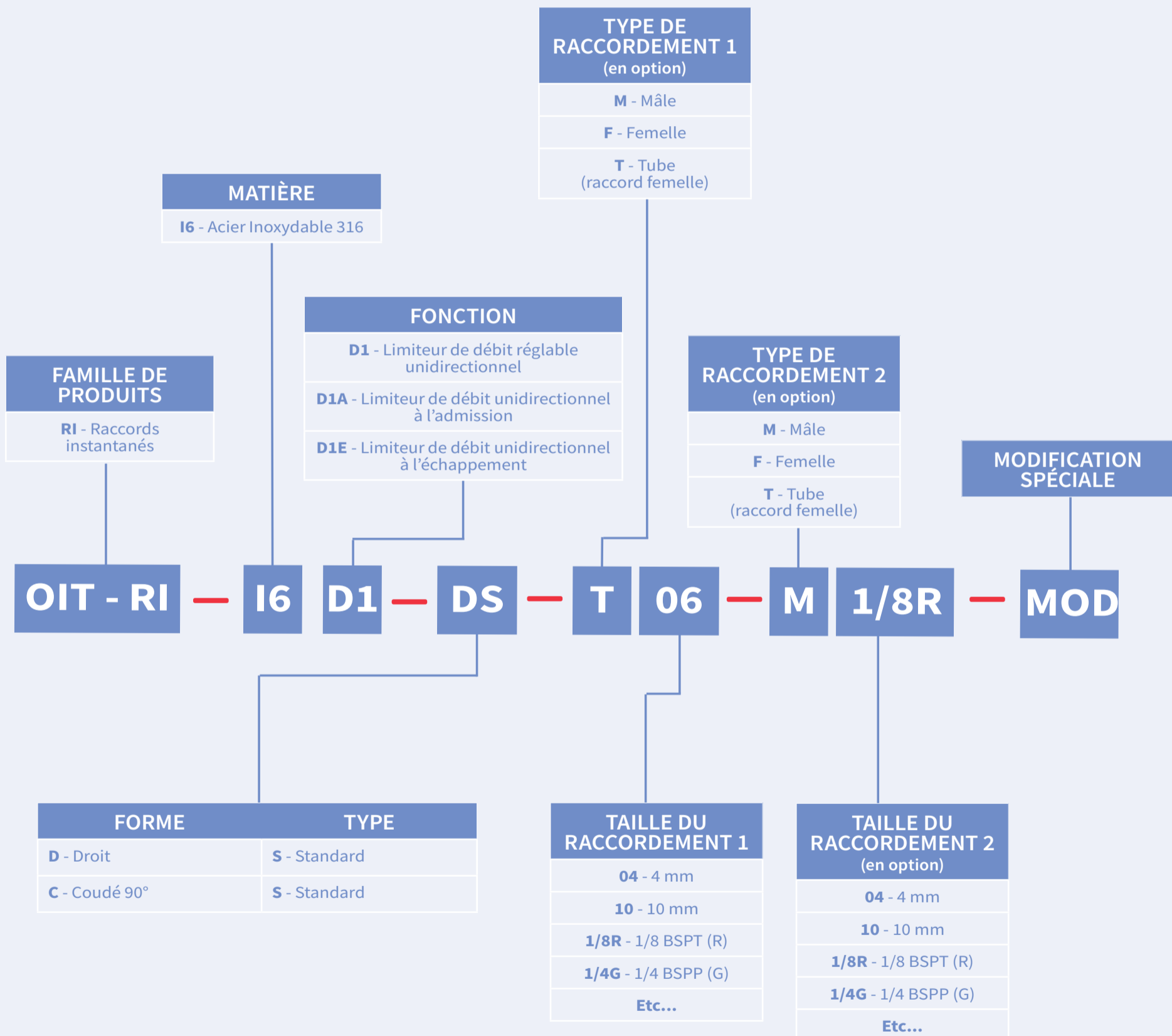


Références	① Tube	② R*	L1	D2	CH
OIT-RI-I6B-CS-T04-M1/8R	04	1/8R	26	26	9
OIT-RI-I6B-CS-T04-M1/4R	04	1/4R	30	27	9
OIT-RI-I6B-CS-T06-M1/8R	06	1/8R	26	26	11
OIT-RI-I6B-CS-T06-M1/4R	06	1/4R	30	28	11
OIT-RI-I6B-CS-T08-M1/8R	08	1/8R	26	30	13,6
OIT-RI-I6B-CS-T08-M1/4R	08	1/4R	30	31	13,6
OIT-RI-I6B-CS-T08-M3/8R	08	3/8R	30	34	13,6
OIT-RI-I6B-CS-T08-M1/2R	08	1/2R	40	35	13,6
OIT-RI-I6B-CS-T10-M1/4R	10	1/4R	30	35	15,6
OIT-RI-I6B-CS-T10-M3/8R	10	3/8R	30	35	15,6
OIT-RI-I6B-CS-T10-M1/2R	10	1/2R	40	35	15,6
OIT-RI-I6B-CS-T12-M1/4R	12	1/4R	30	36	18,6
OIT-RI-I6B-CS-T12-M3/8R	12	3/8R	30	38	18,6
OIT-RI-I6B-CS-T12-M1/2R	12	1/2R	40	38	18,6

*R: Filetage BSPT



Fonction LIMITEURS DE DÉBIT

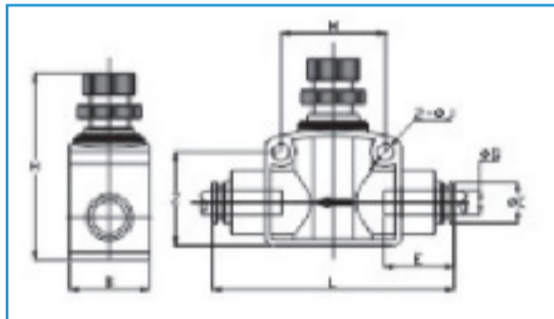




Gamme raccords instantanés - Acier Inoxydable 316

Raccords limiteurs de débit

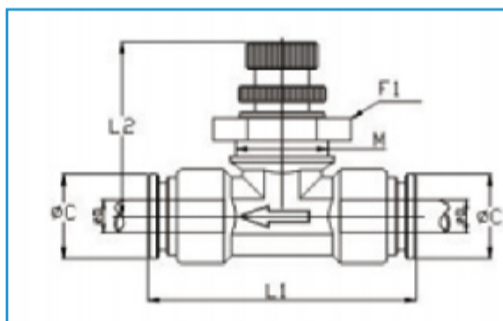
> RACCORD INSTANTANÉ DROIT STANDARD UNIDIRECTIONNEL



① ②

Références	ΦD	M	ΦC	B	E	2-J	H	L
OIT-RI-I6D1-DS-T04-T04-A	04	26	09	20	14,7	4,2	46	64,5
OIT-RI-I6D1-DS-T06-T06-A	06	26	11	20	16,4	4,2	46	64,5
OIT-RI-I6D1-DS-T08-T08-A	08	26	13,7	20	17,5	4,2	46	71,6
OIT-RI-I6D1-DS-T10-T10-A	10	27	15,6	20	19,5	4,2	46	72
OIT-RI-I6D1-DS-T12-T12-A	12	28	18,6	20	20	4,2	46	72

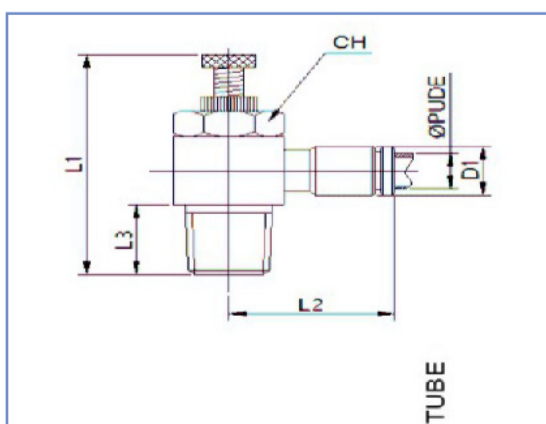
> RACCORD INSTANTANÉ DROIT STANDARD TUBE



① ②

Références	ΦD	C	L1	L2	F1	M
OIT-RI-I6D1-DS-T04-T04-B	04	09	38,5	23,5-27	S14	M10
OIT-RI-I6D1-DS-T06-T06-B	06	11	41	26-31	S14	M11
OIT-RI-I6D1-DS-T08-T08-B	08	13,7	46	27-33	S17	M13
OIT-RI-I6D1-DS-T10-T10-B	10	15,6	49	29,5-36	S22	M17
OIT-RI-I6D1-DS-T12-T12-B	12	18,6	54	29,5-36	S22	M17

> RACCORD INSTANTANÉ COUDÉ 90° STANDARD MÂLE - BSPT (R)



① ②

Références		① Tube	② R***	L1	L2	L3	D2	CH
Admission (1A*)	Échappement (1E**)							
OIT-RI-I6D1A-CS-T04-M1/8R	OIT-RI-I6D1E-CS-T04-M1/8R	04	1/8R	39	28	7,5	10,5	12
OIT-RI-I6D1A-CS-T04-M1/4R	OIT-RI-I6D1E-CS-T04-M1/4R	04	1/4R	45	30	9,5	10,5	14
OIT-RI-I6D1A-CS-T06-M1/8R	OIT-RI-I6D1E-CS-T06-M1/8R	06	1/8R	39	28	7,5	12,5	12
OIT-RI-I6D1A-CS-T06-M1/4R	OIT-RI-I6D1E-CS-T06-M1/4R	06	1/4R	45	30	9,5	12,5	14
OIT-RI-I6D1A-CS-T08-M1/8R	OIT-RI-I6D1E-CS-T08-M1/8R	08	1/8R	39	30	7,5	14,5	12
OIT-RI-I6D1A-CS-T08-M1/4R	OIT-RI-I6D1E-CS-T08-M1/4R	08	1/4R	45	32	9,5	14,5	14
OIT-RI-I6D1A-CS-T08-M3/8R	OIT-RI-I6D1E-CS-T08-M3/8R	08	3/8R	56	33	10,5	14,5	19
OIT-RI-I6D1A-CS-T08-M1/2R	OIT-RI-I6D1E-CS-T08-M1/2R	08	1/2R	56	35	12,5	14,5	22
OIT-RI-I6D1A-CS-T10-M1/4R	OIT-RI-I6D1E-CS-T10-M1/4R	10	1/4R	45	34	9,5	17,5	14
OIT-RI-I6D1A-CS-T10-M3/8R	OIT-RI-I6D1E-CS-T10-M3/8R	10	3/8R	56	35	10,5	17,5	19
OIT-RI-I6D1A-CS-T10-M1/2R	OIT-RI-I6D1E-CS-T10-M1/2R	10	1/2R	56	37	12,5	17,5	22
OIT-RI-I6D1A-CS-T12-M1/4R	OIT-RI-I6D1E-CS-T12-M1/4R	12	1/4R	45	36	9,5	20,5	14
OIT-RI-I6D1A-CS-T12-M3/8R	OIT-RI-I6D1E-CS-T12-M3/8R	12	3/8R	56	38	10,5	20,5	19
OIT-RI-I6D1A-CS-T12-M1/2R	OIT-RI-I6D1E-CS-T12-M1/2R	12	1/2R	56	40	12,5	20,5	22

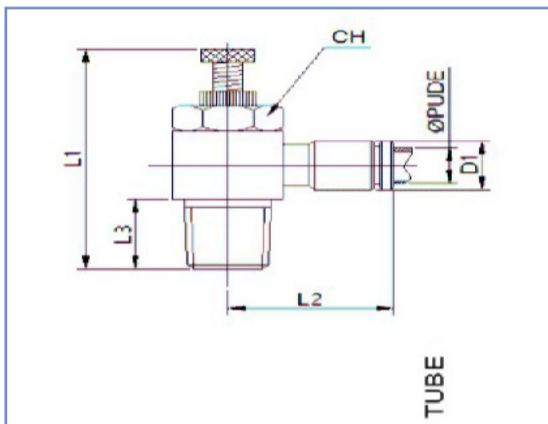
* Régulation de débit à l'admission (du tube vers le filetage mâle)

** Régulation de débit à l'échappement (du filetage mâle vers le tube)

***R: Filetage BSPT



> RACCORD INSTANTANÉ COUDÉ 90° STANDARD MÂLE - BSPP (G)



Références BSPP		① Tube	② G	L1	L2	L3	D2	CH
Admission (1A*)	Échappement (1E**)							
OIT-RI-I6D1A-CS-T04-M1/8G	OIT-RI-I6D1E-CS-T04-M1/8G	04	1/8G	39	28	7,5	10,5	12
OIT-RI-I6D1A-CS-T04-M1/4G	OIT-RI-I6D1E-CS-T04-M1/4G	04	1/4G	45	30	9,5	10,5	14
OIT-RI-I6D1A-CS-T06-M1/8G	OIT-RI-I6D1E-CS-T06-M1/8G	06	1/8G	39	28	7,5	12,5	12
OIT-RI-I6D1A-CS-T06-M1/4G	OIT-RI-I6D1E-CS-T06-M1/4G	06	1/4G	45	30	9,5	12,5	14
OIT-RI-I6D1A-CS-T08-M1/8G	OIT-RI-I6D1E-CS-T08-M1/8G	08	1/8G	39	30	7,5	14,5	12
OIT-RI-I6D1A-CS-T08-M1/4G	OIT-RI-I6D1E-CS-T08-M1/4G	08	1/4G	45	32	9,5	14,5	14
OIT-RI-I6D1A-CS-T08-M3/8G	OIT-RI-I6D1E-CS-T08-M3/8G	08	3/8G	56	33	10,5	14,5	19
OIT-RI-I6D1A-CS-T08-M1/2G	OIT-RI-I6D1E-CS-T08-M1/2G	08	1/2G	56	35	12,5	14,5	22
OIT-RI-I6D1A-CS-T10-M1/4G	OIT-RI-I6D1E-CS-T10-M1/4G	10	1/4G	45	34	9,5	17,5	14
OIT-RI-I6D1A-CS-T10-M3/8G	OIT-RI-I6D1E-CS-T10-M3/8G	10	3/8G	56	35	10,5	17,5	19
OIT-RI-I6D1A-CS-T10-M1/2G	OIT-RI-I6D1E-CS-T10-M1/2G	10	1/2G	56	37	12,5	17,5	22
OIT-RI-I6D1A-CS-T12-M1/4G	OIT-RI-I6D1E-CS-T12-M1/4G	12	1/4G	45	36	9,5	20,5	14
OIT-RI-I6D1A-CS-T12-M3/8G	OIT-RI-I6D1E-CS-T12-M3/8G	12	3/8G	56	38	10,5	20,5	19
OIT-RI-I6D1A-CS-T12-M1/2G	OIT-RI-I6D1E-CS-T12-M1/2G	12	1/2G	56	40	12,5	20,5	22

* Régulation de débit à l'admission (du tube vers le filetage mâle)

** Régulation de débit à l'échappement (du filetage mâle vers le tube)

Gamme traitement de l'air

ZOOM GAMME

Pureté, fiabilité : la performance au sein de votre air comprimé.

Chez OI Technologies, nous proposons une gamme complète de composants pour le traitement de l'air comprimé : filtres, régulateurs, lubrificateurs et unités FRL. Nos solutions assurent une qualité d'air optimale pour protéger vos équipements, améliorer leur rendement et prolonger leur durée de vie.

Avantages produits

- | | |
|--------------------|--|
| Performance | Régulation de pression stable et précise, même en cas de variation de débit.
Longue durée de vie grâce à une qualité d'air maîtrisée.
Adaptation en environnement difficile : poussière, huile, humidité. |
| Conception | Disponible en plusieurs tailles et débits pour s'adapter à chaque installation.
Gamme modulaire : filtres, régulateurs, lubrificateurs ou ensembles FRL complets.
Plusieurs tailles et débits en fonction des modèles. |



Scannez - moi

Gamme dépoussiérage

Minimisez l'impact des coûts d'énergie...

Chez OI Technologies, nous avons développé une solution simple mais puissante qui peut générer jusqu'à 60% d'économies d'énergie, en optimisant vos dépoussiéreurs pour une performance optimale.

Découvrez nos électrovannes à impulsion, permettant le prolongement de la durée de vie de vos filtres.

Avantages produits

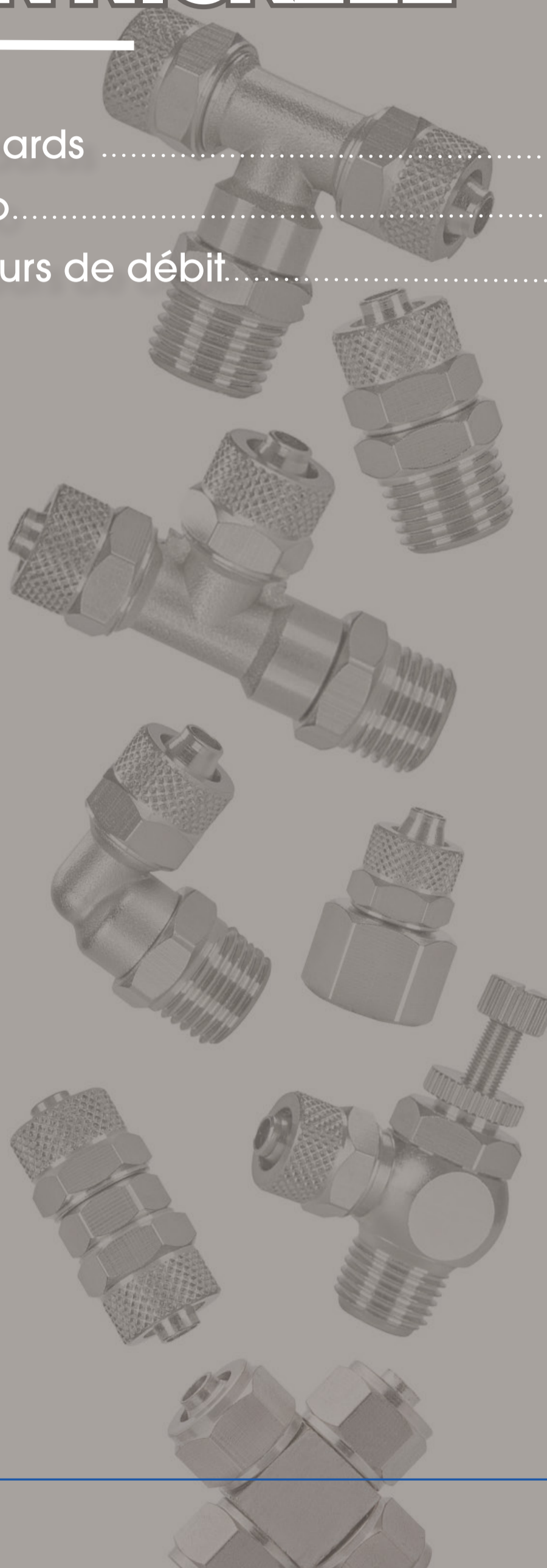
- | | |
|--------------------|--|
| Performance | Diminution de l'impact des hausses des coûts d'énergie.
Réalisation d'économies d'énergie considérables.
Obtention d'un retour sur investissement rapide.
Amélioration de la qualité de l'air.
Conformité aux normes environnementales.
Augmentation de la productivité.
Optimisation des décolmatages des filtres.
Temps de réponses rapides/répétables générant des impulsions rapides. |
| Conception | Étanchéité pour les environnements humides.
Pilotage pneumatique ou électro-pneumatique.
Technologie de pilote MAC Valves.
Nombreuses matières de joints disponibles.
Conception équilibrée du tiroir et du pilote. |



Scannez - moi

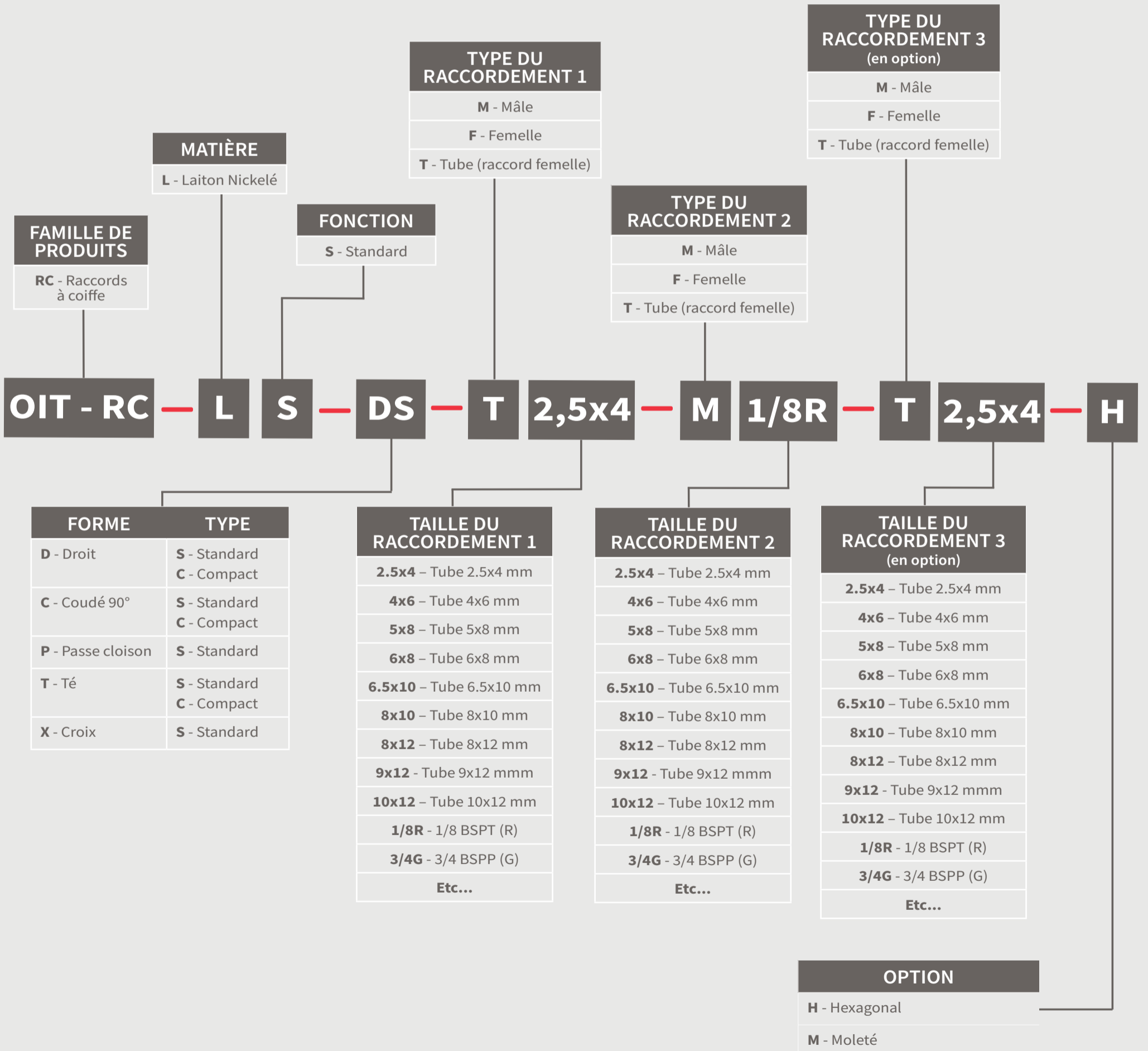
GAMME RACCORDS À COIFFE LAITON NICKELÉ

Raccords standards	137 à 147
Raccords banjo	148 à 149
Raccords limiteurs de débit	150 à 154





Fonction STANDARD





Caractéristiques



Produit

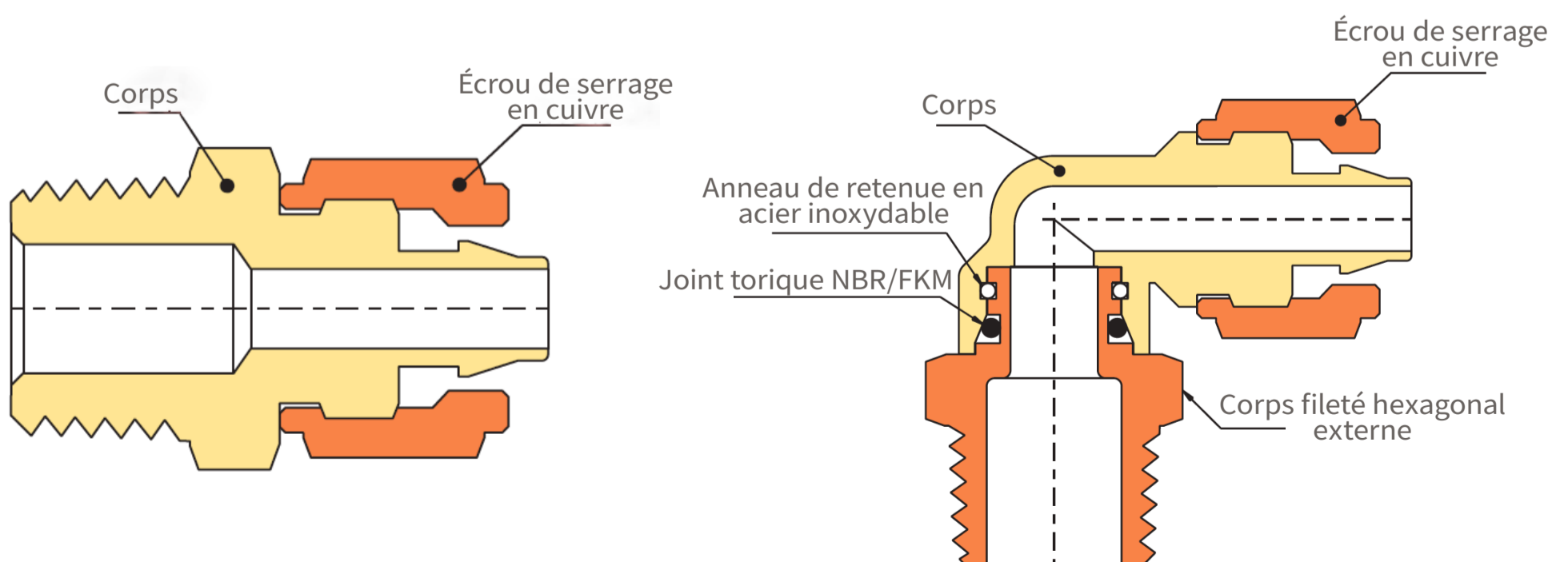
- > Utilisent une méthode d'insertion de tuyau pneumatique avec un serrage par écrou externe, assurant une connexion sûre et fiable.
- > Corps et embout en laiton nickelé, joint torique en caoutchouc nitrile (NBR).
- > Filetage conique (BSPT), filetage cylindrique (BSPP), et filetage métrique interne (M5-M6-M8-M10).
- > Compatibles PU (polyuréthane), nylon (PA6, PA11, PA12), polyéthylène (PE).

Spécifications

Type de fluides	Air (aucun autre type de gaz ou de liquide)
Pression de travail	Dépend de l'utilisation et de la résistance à la pression du tuyau connecté
Plage de température	-30°C à 100°C (température maximale de crête : 100°C)
Diamètre extérieur des tuyaux compatibles	4 à 16 mm

* Raccords filetés NPT disponibles sur demande

Structure



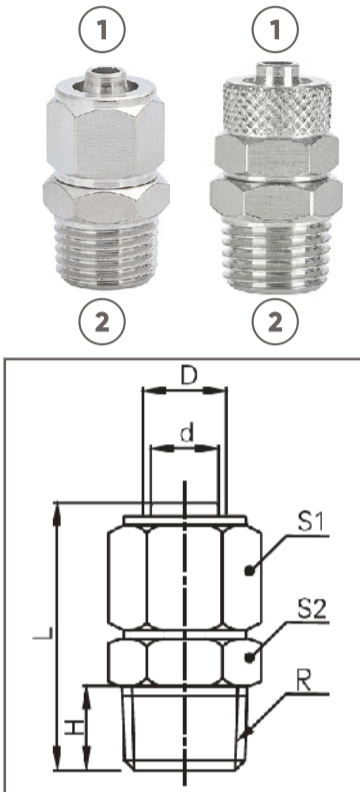


Gamme raccords à coiffe - Laiton nickelé

Raccords standards

> RACCORD À COIFFE DROIT STANDARD

MÂLE - BSPT (R) et Métrique

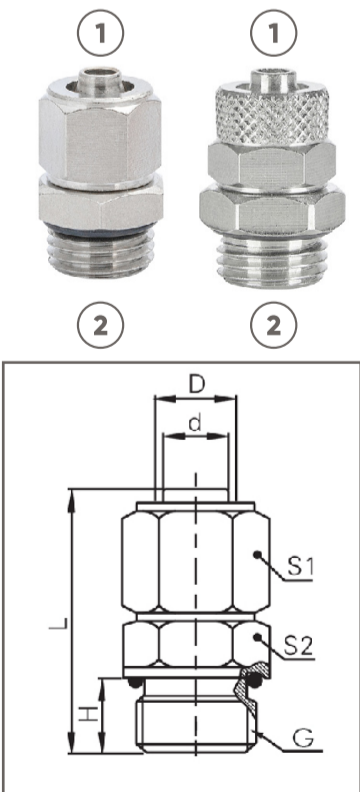


Références		① Dxd/Φ	② R*	L	S1	S2	H
Hexagonal	Moleté						
OIT-RC-LS-DS-T2,5x4-M1/8R-H	OIT-RC-LS-DS-T2,5x4-M1/8R-M	2,5x4	1/8R	20,5	8	10	7,0
OIT-RC-LS-DS-T2,5x4-M1/4R-H	OIT-RC-LS-DS-T2,5x4-M1/4R-M	2,5x4	1/4R	22,5	8	14	9,0
OIT-RC-LS-DS-T4x6-M1/8R-H	OIT-RC-LS-DS-T4x6-M1/8R-M	4x6	1/8R	22,0	10	10	7,0
OIT-RC-LS-DS-T4x6-M1/4R-H	OIT-RC-LS-DS-T4x6-M1/4R-M	4x6	1/4R	24,0	10	14	9,0
OIT-RC-LS-DS-T4x6-M3/8R-H	OIT-RC-LS-DS-T4x6-M3/8R-M	4x6	3/8R	24,5	10	17	9,5
OIT-RC-LS-DS-T4x6-M1/2R-H	OIT-RC-LS-DS-T4x6-M1/2R-M	4x6	1/2R	26,5	10	21	11,5
OIT-RC-LS-DS-T5x8-M1/8R-H	OIT-RC-LS-DS-T5x8-M1/8R-M	5x8	1/8R	25,5	13	13	8,0
OIT-RC-LS-DS-T5x8-M1/4R-H	OIT-RC-LS-DS-T5x8-M1/4R-M	5x8	1/4R	27,0	13	14	9,0
OIT-RC-LS-DS-T5x8-M3/8R-H	OIT-RC-LS-DS-T5x8-M3/8R-M	5x8	3/8R	27,0	13	17	9,5
OIT-RC-LS-DS-T5x8-M1/2R-H	OIT-RC-LS-DS-T5x8-M1/2R-M	5x8	1/2R	29,5	13	21	11,5
OIT-RC-LS-DS-T6,5x10-M1/8R-H	OIT-RC-LS-DS-T6,5x10-M1/8R-M	6,5x10	1/8R	25,7	15	14	7,0
OIT-RC-LS-DS-T6,5x10-M1/4R-H	OIT-RC-LS-DS-T6,5x10-M1/4R-M	6,5x10	1/4R	27,6	15	14	9,0
OIT-RC-LS-DS-T6,5x10-M3/8R-H	OIT-RC-LS-DS-T6,5x10-M3/8R-M	6,5x10	3/8R	27,6	15	17	9,5
OIT-RC-LS-DS-T6,5x10-M1/2R-H	OIT-RC-LS-DS-T6,5x10-M1/2R-M	6,5x10	1/2R	30,2	15	21	11,5
OIT-RC-LS-DS-T8x12-M1/8R-H	OIT-RC-LS-DS-T8x12-M1/8R-M	8x12	1/8R	27,5	17	17	7,0
OIT-RC-LS-DS-T8x12-M1/4R-H	OIT-RC-LS-DS-T8x12-M1/4R-M	8x12	1/4R	29,5	17	16	10,0
OIT-RC-LS-DS-T8x12-M3/8R-H	OIT-RC-LS-DS-T8x12-M3/8R-M	8x12	3/8R	30,5	17	17	9,5
OIT-RC-LS-DS-T8x12-M1/2R-H	OIT-RC-LS-DS-T8x12-M1/2R-M	8x12	1/2R	31,5	17	21	11,5
OIT-RC-LS-DS-T10x14-M3/8R-H	OIT-RC-LS-DS-T10x14-M3/8R-M	10x14	3/8R	32,5	21	19	9,5
OIT-RC-LS-DS-T10x14-M1/2R-H	OIT-RC-LS-DS-T10x14-M1/2R-M	10x14	1/2R	35,0	21	21	11,5
OIT-RC-LS-DS-T12x16-M3/8R-H	OIT-RC-LS-DS-T12x16-M3/8R-M	12x16	3/8R	33,0	22	21	10,0
OIT-RC-LS-DS-T12x16-M1/2R-H	OIT-RC-LS-DS-T12x16-M1/2R-M	12x16	1/2R	34,5	22	21	11,5

*R : Filetage BSPT

> RACCORD À COIFFE DROIT STANDARD

MÂLE - BSPP (G)



Références		① Dxd/Φ	② G	L	S1	S2	H
Hexagonal	Moleté						
OIT-RC-LS-DS-T2,5x4-M1/8G-H	OIT-RC-LS-DS-T2,5x4-M1/8G-M	2,5x4	1/8G	19,0	9	13,5	5,5
OIT-RC-LS-DS-T2,5x4-M1/4G-H	OIT-RC-LS-DS-T2,5x4-M1/4G-M	2,5x4	1/4G	18,5	12	16	7,0
OIT-RC-LS-DS-T4x6-M1/8G-H	OIT-RC-LS-DS-T4x6-M1/8G-M	4x6	1/8G	20,5	12	12	5,0
OIT-RC-LS-DS-T4x6-M1/4G-H	OIT-RC-LS-DS-T4x6-M1/4G-M	4x6	1/4G	21,0	12	16	6,5
OIT-RC-LS-DS-T4x6-M3/8G-H	OIT-RC-LS-DS-T4x6-M3/8G-M	4x6	3/8G	17,7	19	19	7,5
OIT-RC-LS-DS-T4x6-M1/2G-H	OIT-RC-LS-DS-T4x6-M1/2G-M	4x6	1/2G	19,0	24	24	9,0
OIT-RC-LS-DS-T5x8-M1/8G-H	OIT-RC-LS-DS-T5x8-M1/8G-M	5x8	1/8G	24,5	14	13	5,0
OIT-RC-LS-DS-T5x8-M1/4G-H	OIT-RC-LS-DS-T5x8-M1/4G-M	5x8	1/4G	23,2	14	16	6,5
OIT-RC-LS-DS-T5x8-M3/8G-H	OIT-RC-LS-DS-T5x8-M3/8G-M	5x8	3/8G	21,2	19	19	7,5
OIT-RC-LS-DS-T5x8-M1/2G-H	OIT-RC-LS-DS-T5x8-M1/2G-M	5x8	1/2G	21,0	24	24	9,0
OIT-RC-LS-DS-T6,5x10-M1/8G-H	OIT-RC-LS-DS-T6,5x10-M1/8G-M	6,5x10	1/8G	27,0	17	14	5,0
OIT-RC-LS-DS-T6,5x10-M1/4G-H	OIT-RC-LS-DS-T6,5x10-M1/4G-M	6,5x10	1/4G	28,0	17	16	6,5
OIT-RC-LS-DS-T6,5x10-M3/8G-H	OIT-RC-LS-DS-T6,5x10-M3/8G-M	6,5x10	3/8G	25,5	19	19	7,5
OIT-RC-LS-DS-T6,5x10-M1/2G-H	OIT-RC-LS-DS-T6,5x10-M1/2G-M	6,5x10	1/2G	23,0	24	24	9,0
OIT-RC-LS-DS-T8x12-M1/8G-H	OIT-RC-LS-DS-T8x12-M1/8G-M	8x12	1/8G	27,0	19	16	5,0
OIT-RC-LS-DS-T8x12-M1/4G-H	OIT-RC-LS-DS-T8x12-M1/4G-M	8x12	1/4G	29,0	19	16	6,5
OIT-RC-LS-DS-T8x12-M3/8G-H	OIT-RC-LS-DS-T8x12-M3/8G-M	8x12	3/8G	29,5	19	19	7,5
OIT-RC-LS-DS-T8x12-M1/2G-H	OIT-RC-LS-DS-T8x12-M1/2G-M	8x12	1/2G	26,5	24	24	9,0
OIT-RC-LS-DS-T10x14-M3/8G-H	OIT-RC-LS-DS-T10x14-M3/8G-M	10x14	3/8G	30,0	21	20,5	7,5
OIT-RC-LS-DS-T10x14-M1/2G-H	OIT-RC-LS-DS-T10x14-M1/2G-M	10x14	1/2G	28,0	24	24	9,0
OIT-RC-LS-DS-T12x16-M3/8G-H	OIT-RC-LS-DS-T12x16-M3/8G-M	12x16	3/8G	32,0	24	21	7,5
OIT-RC-LS-DS-T12x16-M1/2G-H	OIT-RC-LS-DS-T12x16-M1/2G-M	12x16	1/2G	33,5	24	24	9,0

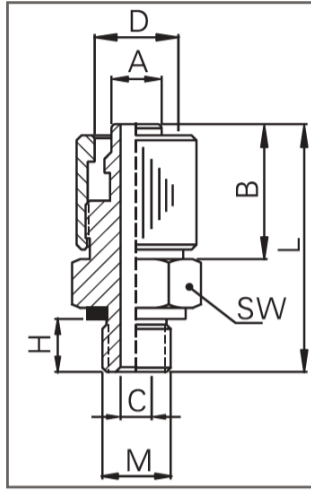


Gamme raccords à coiffe - Laiton nickelé

Raccords standards

> RACCORD À COIFFE DROIT COMPACT

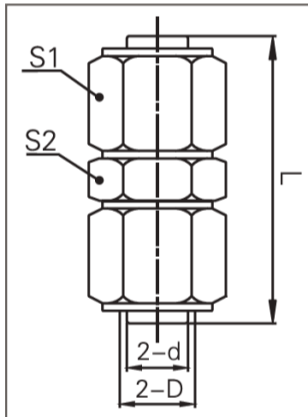
MÂLE - Métrique



Références	①	②	C	H	B	L	SW
	D Φ	M					
OIT-RC-LS-DC-T1,5x3-MM5	1,5x3	M5x0,8	2,5	3,6	9	16,2	7
OIT-RC-LS-DC-T2,5x4-MM3	2,5x4	M3x0,5	1,0	3,5	9	15,7	7
OIT-RC-LS-DC-T2,5x4-MM4	2,5x4	M4x0,7	1,7	3,5	9	14,5	7
OIT-RC-LS-DC-T2,5x4-MM5	2,5x4	M5x0,8	2,5	3,6	9	15,5	7
OIT-RC-LS-DC-T2,5x4-MM6	2,5x4	M6x1	2,5	4,0	9	15,6	8
OIT-RC-LS-DC-T4x6-MM3	4x6	M3x0,5	1,0	3,5	9	18,0	8
OIT-RC-LS-DC-T4x6-MM4	4x6	M4x0,7	1,7	3,5	9	17,2	8
OIT-RC-LS-DC-T4x6-MM5	4x6	M5x0,8	2,5	3,6	9	16,6	8
OIT-RC-LS-DC-T4x6-MM6	4x6	M6x1	2,5	4,0	9	17,0	8

> RACCORD À COIFFE DROIT STANDARD

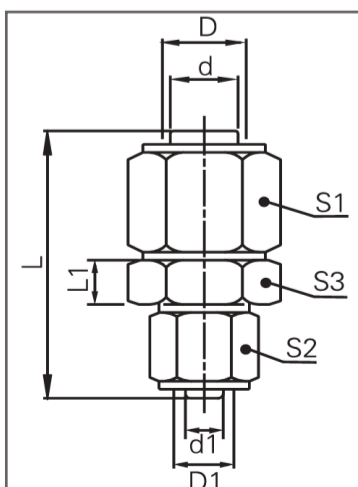
TUBE - ÉGAL



Références		①	②	L	S1	S2
Hexagonal	Moleté	Dxd/ Φ				
OIT-RC-LS-DS-T2,5x4-T2,5x4-H	OIT-RC-LS-DS-T2,5x4-T2,5x4-M	2,5x4		24,0	8	8
OIT-RC-LS-DS-T4x6-T4x6-H	OIT-RC-LS-DS-T4x6-T4x6-M	4x6		26,0	10	10
OIT-RC-LS-DS-T5x8-T5x8-H	OIT-RC-LS-DS-T5x8-T5x8-M	5x8		32,0	13	12
OIT-RC-LS-DS-T6,5x10-T6,5x10-H	OIT-RC-LS-DS-T6,5x10-T6,5x10-M	6,5x10		33,5	15	14
OIT-RC-LS-DS-T8x12-T8x12-H	OIT-RC-LS-DS-T8x12-T8x12-M	8x12		37,0	17	16
OIT-RC-LS-DS-T10x14-T10x14-H	OIT-RC-LS-DS-T10x14-T10x14-M	10x14		37,0	19	17
OIT-RC-LS-DS-T12x16-T12x16-H	OIT-RC-LS-DS-T12x16-T12x16-M	12x16		41,5	22	21

> RACCORD À COIFFE DROIT STANDARD

TUBE - INÉGAL



Références		①	②	L	L1	S1	S2	S3
Hexagonal	Moleté	Dx d/ Φ	D1x d1/ Φ					
OIT-RC-LS-DS-T4x6-T2,5x4-H	OIT-RC-LS-DS-T4x6-T2,5x4-M	4x6	2,5x4	24,5	5,0	10	8	10
OIT-RC-LS-DS-T5x8-T2,5x4-H	OIT-RC-LS-DS-T5x8-T2,5x4-M	5x8	2,5x4	27,5	4,5	13	8	12
OIT-RC-LS-DS-T5x8-T4x6-H	OIT-RC-LS-DS-T5x8-T4x6-M	5x8	4x6	30,0	5,0	13	10	12
OIT-RC-LS-DS-T6,5x10-T4x6-H	OIT-RC-LS-DS-T6,5x10-T4x6-M	6,5x10	4x6	29,2	4,5	15	10	14
OIT-RC-LS-DS-T6,5x10-T5x8-H	OIT-RC-LS-DS-T6,5x10-T5x8-M	6,5x10	5x8	32,2	4,5	15	13	14
OIT-RC-LS-DS-T8x12-T5x8-H	OIT-RC-LS-DS-T8x12-T5x8-M	8x12	5x8	36,2	6,0	17	13	19
OIT-RC-LS-DS-T8x12-T6,5x10-H	OIT-RC-LS-DS-T8x12-T6,5x10-M	8x12	6,5x10	34,7	5,0	17	15	17
OIT-RC-LS-DS-T10x14-T6,5x10-H	OIT-RC-LS-DS-T10x14-T6,5x10-M	10x14	6,5x10	37,5	5,0	21	15	19
OIT-RC-LS-DS-T10x14-T8x12-H	OIT-RC-LS-DS-T10x14-T8x12-M	10x14	8x12	39,0	5,0	21	17	19
OIT-RC-LS-DS-T12x16-T8x12-H	OIT-RC-LS-DS-T12x16-T8x12-M	12x16	8x12	38,6	4,5	22	17	21
OIT-RC-LS-DS-T12x16-T10x14-H	OIT-RC-LS-DS-T12x16-T10x14-M	12x16	10x14	41,6	4,5	22	21	21

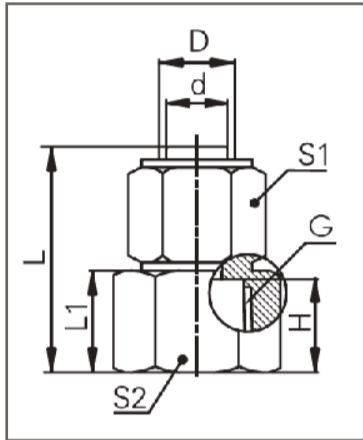


Gamme raccords à coiffe - Laiton nickelé

Raccords standards

> RACCORD À COIFFE DROIT STANDARD

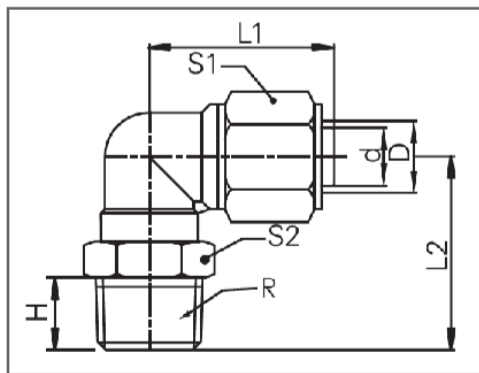
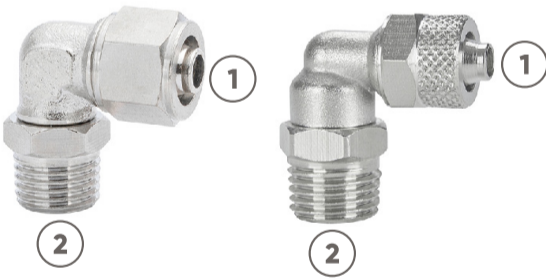
FEMELLE - BSPP (G)



Références		① Dxd/Φ	② G	L	L1	S1	S2	H
Hexagonal	Moleté							
OIT-RC-LS-DS-T2,5x4-F1/8G-H	OIT-RC-LS-DS-T2,5x4-F1/8G-M	2,5x4	1/8G	19,5	10,5	8	12	9,0
OIT-RC-LS-DS-T2,5x4-F1/4G-H	OIT-RC-LS-DS-T2,5x4-F1/4G-M	2,5x4	1/4G	21,5	12,5	8	17	11,0
OIT-RC-LS-DS-T4x6-F1/8G-H	OIT-RC-LS-DS-T4x6-F1/8G-M	4x6	1/8G	20,0	9,5	10	12	8,0
OIT-RC-LS-DS-T4x6-F1/4G-H	OIT-RC-LS-DS-T4x6-F1/4G-M	4x6	1/4G	23,0	12,5	10	17	11,0
OIT-RC-LS-DS-T4x6-F3/8G-H	OIT-RC-LS-DS-T4x6-F3/8G-M	4x6	3/8G	23,5	13,0	10	19	11,0
OIT-RC-LS-DS-T4x6-F1/2G-H	OIT-RC-LS-DS-T4x6-F1/2G-M	4x6	1/2G	23,5	13,0	10	24	11,0
OIT-RC-LS-DS-T5x8-F1/8G-H	OIT-RC-LS-DS-T5x8-F1/8G-M	5x8	1/8G	24,0	10,5	13	13	9,0
OIT-RC-LS-DS-T5x8-F1/4G-H	OIT-RC-LS-DS-T5x8-F1/4G-M	5x8	1/4G	26,0	12,5	13	17	11,0
OIT-RC-LS-DS-T5x8-F3/8G-H	OIT-RC-LS-DS-T5x8-F3/8G-M	5x8	3/8G	26,0	13,0	13	19	11,0
OIT-RC-LS-DS-T5x8-F1/2G-H	OIT-RC-LS-DS-T5x8-F1/2G-M	5x8	1/2G	26,5	13,0	13	24	11,0
OIT-RC-LS-DS-T6,5x10-F1/8G-H	OIT-RC-LS-DS-T6,5x10-F1/8G-M	6x5x10	1/8G	24,0	10,0	15	14	9,0
OIT-RC-LS-DS-T6,5x10-F1/4G-H	OIT-RC-LS-DS-T6,5x10-F1/4G-M	6,5x10	1/4G	27,0	12,0	15	17	11,0
OIT-RC-LS-DS-T6,5x10-F3/8G-H	OIT-RC-LS-DS-T6,5x10-F3/8G-M	6,5x10	3/8G	27,5	13,0	15	19	11,0
OIT-RC-LS-DS-T6,5x10-F1/2G-H	OIT-RC-LS-DS-T6,5x10-F1/2G-M	6,5x10	1/2G	28,0	13,0	15	24	11,0
OIT-RC-LS-DS-T8x12-F1/8G-H	OIT-RC-LS-DS-T8x12-F1/8G-M	8x12	1/8G	25,0	9,5	17	17	9,0
OIT-RC-LS-DS-T8x12-F1/4G-H	OIT-RC-LS-DS-T8x12-F1/4G-M	8x12	1/4G	28,0	12,5	17	17	11,0
OIT-RC-LS-DS-T8x12-F3/8G-H	OIT-RC-LS-DS-T8x12-F3/8G-M	8x12	3/8G	28,0	12,5	17	19	11,0
OIT-RC-LS-DS-T8x12-F1/2G-H	OIT-RC-LS-DS-T8x12-F1/2G-M	8x12	1/2G	28,5	13,0	17	24	11,0

> RACCORD À COIFFE COUDÉ 90° STANDARD

MÂLE - BSPT (R) et Métrique



Références		① Dxd/Φ	② R*	L1	L2	S1	S2	H
Hexagonal	Moleté							
OIT-RC-LS-CS-T2,5x4-M1/8R-H	OIT-RC-LS-CS-T2,5x4-M1/8R-M	2,5x4	1/8R	16,0	16,5	8	10	7,0
OIT-RC-LS-CS-T2,5x4-M1/4R-H	OIT-RC-LS-CS-T2,5x4-M1/4R-M	2,5x4	1/4R	15,0	18,5	8	14	9,0
OIT-RC-LS-CS-T4x6-M1/8R-H	OIT-RC-LS-CS-T4x6-M1/8R-M	4x6	1/8R	19,0	20,0	10	12	7,0
OIT-RC-LS-CS-T4x6-M1/4R-H	OIT-RC-LS-CS-T4x6-M1/4R-M	4x6	1/4R	19,0	22,0	10	14	9,0
OIT-RC-LS-CS-T4x6-M3/8R-H	OIT-RC-LS-CS-T4x6-M3/8R-M	4x6	3/8R	19,0	22,0	10	17	9,5
OIT-RC-LS-CS-T4x6-M1/2R-H	OIT-RC-LS-CS-T4x6-M1/2R-M	4x6	1/2R	19,0	24,0	10	21	11,5
OIT-RC-LS-CS-T5x8-M1/8R-H	OIT-RC-LS-CS-T5x8-M1/8R-M	5x8	1/8R	23,0	20,0	13	12	7,0
OIT-RC-LS-CS-T5x8-M1/4R-H	OIT-RC-LS-CS-T5x8-M1/4R-M	5x8	1/4R	23,0	22,0	13	14	9,0
OIT-RC-LS-CS-T5x8-M3/8R-H	OIT-RC-LS-CS-T5x8-M3/8R-M	5x8	3/8R	23,0	23,0	13	17	9,5
OIT-RC-LS-CS-T5x8-M1/2R-H	OIT-RC-LS-CS-T5x8-M1/2R-M	5x8	1/2R	23,0	25,0	13	21	11,5
OIT-RC-LS-CS-T6,5x10-M1/8R-H	OIT-RC-LS-CS-T6,5x10-M1/8R-M	6,5x10	1/8R	24	21,5	15	12	7,0
OIT-RC-LS-CS-T6,5x10-M1/4R-H	OIT-RC-LS-CS-T6,5x10-M1/4R-M	6,5x10	1/4R	24	23,5	15	14	9,0
OIT-RC-LS-CS-T6,5x10-M3/8R-H	OIT-RC-LS-CS-T6,5x10-M3/8R-M	6,5x10	3/8R	24	24,5	15	17	9,5
OIT-RC-LS-CS-T6,5x10-M1/2R-H	OIT-RC-LS-CS-T6,5x10-M1/2R-M	6,5x10	1/2R	24	26,5	15	21	11,5
OIT-RC-LS-CS-T8x12-M1/8R-H	OIT-RC-LS-CS-T8x12-M1/8R-M	8x12	1/8R	26	25,0	17	14	7,0
OIT-RC-LS-CS-T8x12-M1/4R-H	OIT-RC-LS-CS-T8x12-M1/4R-M	8x12	1/4R	26	27,0	17	14	9,0
OIT-RC-LS-CS-T8x12-M3/8R-H	OIT-RC-LS-CS-T8x12-M3/8R-M	8x12	3/8R	26	27,0	17	17	9,5
OIT-RC-LS-CS-T8x12-M1/2R-H	OIT-RC-LS-CS-T8x12-M1/2R-M	8x12	1/2R	26	29,0	17	21	11,5
OIT-RC-LS-CS-T10x14-M3/8R-H	OIT-RC-LS-CS-T10x14-M3/8R-M	10x14	3/8R	32,5	30,0	21	21	9,5
OIT-RC-LS-CS-T10x14-M1/2R-H	OIT-RC-LS-CS-T10x14-M1/2R-M	10x14	1/2R	32,5	32,0	21	21	11,5
OIT-RC-LS-CS-T12x16-M3/8R-H	OIT-RC-LS-CS-T12x16-M3/8R-M	12x16	3/8R	32,5	30,0	21	21	9,5
OIT-RC-LS-CS-T12x16-M1/2R-H	OIT-RC-LS-CS-T12x16-M1/2R-M	12x16	1/2R	32,5	32,0	22	21	11,5

*R: Filetage BSPT

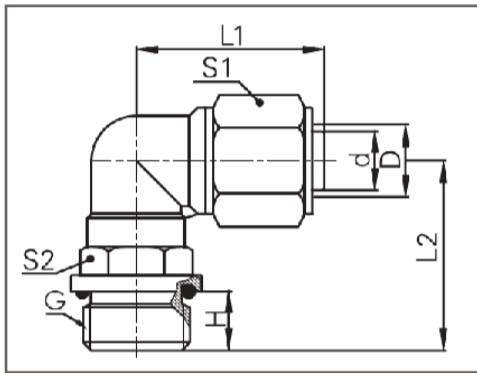
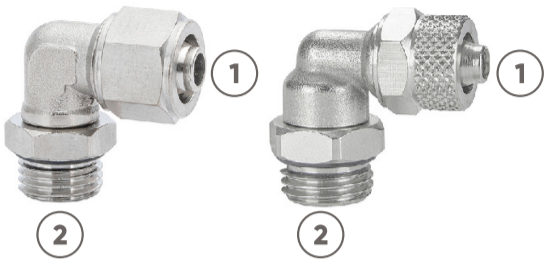
Références métriques		① Dxd/Φ	② G	L1	L2	S1	S2	H
Hexagonal	Moleté							
OIT-RC-LS-CS-T2,5x4-MM5-H	OIT-RC-LS-CS-T2,5x4-MM5-M	2,5x4	M5	15,0	17,0	8	8	3,6
OIT-RC-LS-CS-T4x6-MM5-H	OIT-RC-LS-CS-T4x6-MM5-M	4x6	M5	18,0	20,5	10	10	3,6



Gamme raccords à coiffe - Laiton nickelé

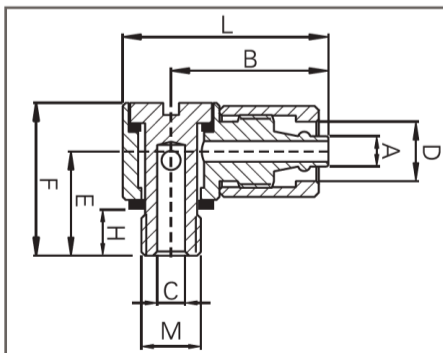
Raccords standards

> RACCORD À COIFFE COUDÉ 90° STANDARD MÂLE - BSPP (G)



Références		① Dxd/Φ	② G	L1	L2	S1	S2	H
Hexagonal	Moleté							
OIT-RC-LS-CS-T2,5x4-M1/8G-H	OIT-RC-LS-CS-T2,5x4-M1/8G-M	2,5x4	1/8G	15,0	18,0	8	12	5,0
OIT-RC-LS-CS-T2,5x4-M1/4G-H	OIT-RC-LS-CS-T2,5x4-M1/4G-M	2,5x4	1/4G	15,0	17,0	8	16	7,0
OIT-RC-LS-CS-T4x6-M1/8G-H	OIT-RC-LS-CS-T4x6-M1/8G-M	4x6	1/8G	19,0	18,5	10	12	5,0
OIT-RC-LS-CS-T4x6-M1/4G-H	OIT-RC-LS-CS-T4x6-M1/4G-M	4x6	1/4G	19,0	20,5	10	15	7,0
OIT-RC-LS-CS-T4x6-M3/8G-H	OIT-RC-LS-CS-T4x6-M3/8G-M	4x6	3/8G	19,0	21,0	10	19	7,5
OIT-RC-LS-CS-T4x6-M1/2G-H	OIT-RC-LS-CS-T4x6-M1/2G-M	4x6	1/2G	19,0	23,0	10	24	9,0
OIT-RC-LS-CS-T5x8-M1/8G-H	OIT-RC-LS-CS-T5x8-M1/8G-M	5x8	1/8G	23,0	19,0	13	12	5,0
OIT-RC-LS-CS-T5x8-M1/4G-H	OIT-RC-LS-CS-T5x8-M1/4G-M	5x8	1/4G	23,0	20,0	13	15	7,0
OIT-RC-LS-CS-T5x8-M3/8G-H	OIT-RC-LS-CS-T5x8-M3/8G-M	5x8	3/8G	23,0	21,5	13	19	7,5
OIT-RC-LS-CS-T5x8-M1/2G-H	OIT-RC-LS-CS-T5x8-M1/2G-M	5x8	1/2G	23,0	23,5	13	24	9,0
OIT-RC-LS-CS-T6,5x10-M1/8G-H	OIT-RC-LS-CS-T6,5x10-M1/8G-M	6,5x10	1/8G	23,0	18,5	15	12	5,0
OIT-RC-LS-CS-T6,5x10-M1/4G-H	OIT-RC-LS-CS-T6,5x10-M1/4G-M	6,5x10	1/4G	23,5	20,5	15	15	7,0
OIT-RC-LS-CS-T6,5x10-M3/8G-H	OIT-RC-LS-CS-T6,5x10-M3/8G-M	6,5x10	3/8G	23,5	22,5	15	19	7,5
OIT-RC-LS-CS-T6,5x10-M1/2G-H	OIT-RC-LS-CS-T6,5x10-M1/2G-M	6,5x10	1/2G	23,5	24,0	15	24	9,0
OIT-RC-LS-CS-T8x12-M1/8G-H	OIT-RC-LS-CS-T8x12-M1/8G-M	8x12	1/8G	26,0	23,0	17	14	5,0
OIT-RC-LS-CS-T8x12-M1/4G-H	OIT-RC-LS-CS-T8x12-M1/4G-M	8x12	1/4G	26,0	25,0	17	16	7,0
OIT-RC-LS-CS-T8x12-M3/8G-H	OIT-RC-LS-CS-T8x12-M3/8G-M	8x12	3/8G	26,0	25,0	17	19	7,5
OIT-RC-LS-CS-T8x12-M1/2G-H	OIT-RC-LS-CS-T8x12-M1/2G-M	8x12	1/2G	26,0	27,5	17	24	9,0
OIT-RC-LS-CS-T10x14-M3/8G-H	OIT-RC-LS-CS-T10x14-M3/8G-M	10x14	3/8G	33,0	31,0	21	19	7,5
OIT-RC-LS-CS-T10x14-M1/2G-H	OIT-RC-LS-CS-T10x14-M1/2G-M	10x14	1/2G	33,0	31,0	21	24	9,0
OIT-RC-LS-CS-T12x16-M3/8G-H	OIT-RC-LS-CS-T12x16-M3/8G-M	12x16	3/8G	32,5	30,0	21	21	9,5
OIT-RC-LS-CS-T12x16-M1/2G-H	OIT-RC-LS-CS-T12x16-M1/2G-M	12x16	1/2G	32,5	32,0	22	21	11,5

> RACCORD À COIFFE COUDÉ 90° COMPACT MÂLE - Métrique



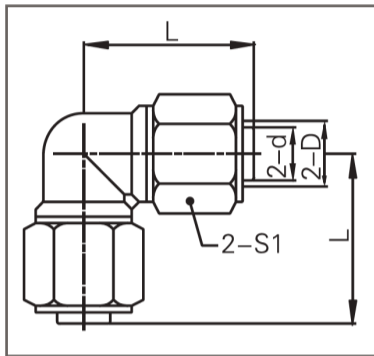
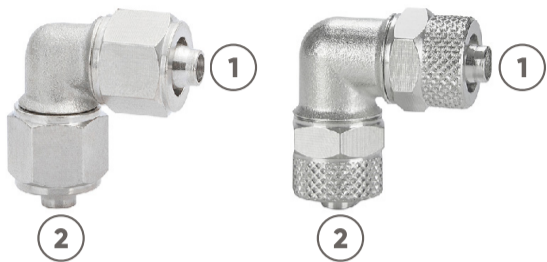
Références	① DΦ	② M	C	H	B	L	E	F
OIT-RC-LS-CC-T1,5x3-MM5	1,5x3	M5x0,8	2,5	3,6	12,5	16,5	8	12
OIT-RC-LS-CC-T2,5x4-MM3	2,5x4	M3x0,5	1	3,5	12,5	16,5	8	12
OIT-RC-LS-CC-T2,5x4-MM4	2,5x4	M4x0,7	1,7	3,5	12,5	16,5	8	12
OIT-RC-LS-CC-T2,5x4-MM5	2,5x4	M5x0,8	2,5	3,6	12,5	16,5	8	12
OIT-RC-LS-CC-T2,5x4-M6	2,5x4	M6x1	2,5	4,0	12,5	16,5	8	12
OIT-RC-LS-CC-T4x6-MM3	4x6	M3x0,5	1	3,5	14,0	18,0	8	12
OIT-RC-LS-CC-T4x6-MM4	4x6	M4x0,7	1,7	3,5	14,0	18,0	8	12
OIT-RC-LS-CC-T4x6-MM5	4x6	M5x0,8	2,5	3,6	14,0	18,0	8	12
OIT-RC-LS-CC-T4x6-MM6	4x6	M6x1	2,5	4,0	14,0	18,0	8	12



Gamme raccords à coiffe - Laiton nickelé

Raccords standards

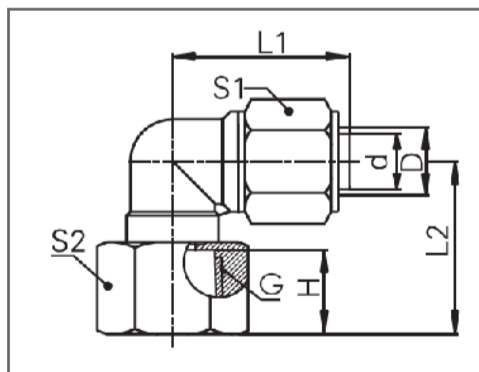
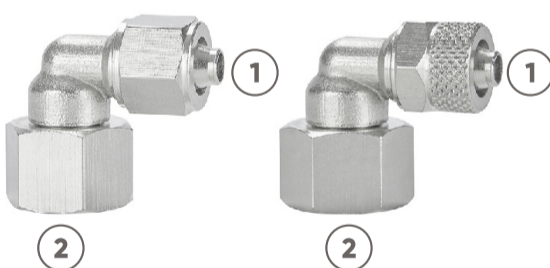
> RACCORD À COIFFE COUDÉ 90° STANDARD TUBE



① ②

Références		Dxd/Φ	L	S1
Hexagonal	Moleté			
OIT-RC-LS-CS-T2,5x4-T2,5x4-H	OIT-RC-LS-CS-T2,5x4-T2,5x4-M	2,5x4	15,5	8
OIT-RC-LS-CS-T4x6-T4x6-H	OIT-RC-LS-CS-T4x6-T4x6-M	4x6	19,0	10
OIT-RC-LS-CS-T5x8-T5x8-H	OIT-RC-LS-CS-T5x8-T5x8-M	5x8	23,0	13
OIT-RC-LS-CS-T6,5x10-T6,5x10-H	OIT-RC-LS-CS-T6,5x10-T6,5x10-M	6,5x10	24,0	15
OIT-RC-LS-CS-T8x12-T8x12-H	OIT-RC-LS-CS-T8x12-T8x12-M	8x12	27,0	17
OIT-RC-LS-CS-T10x14-T10x14-H	OIT-RC-LS-CS-T10x14-T10x14-M	10x14	29,0	21
OIT-RC-LS-CS-T12x16-T12x16-H	OIT-RC-LS-CS-T12x16-T12x16-M	12x16	33,5	21

> RACCORD À COIFFE COUDÉ 90° STANDARD FEMELLE - BSPP (G)



① ②

Références		Dxd/Φ	G	L1	L2	S1	S2	H
Hexagonal	Moleté							
OIT-RC-LS-CS-T2,5x4-F1/8G-H	OIT-RC-LS-CS-T2,5x4-F1/8G-M	2,5x4	1/8G	18,0	20,5	8	12	9,0
OIT-RC-LS-CS-T2,5x4-F1/4G-H	OIT-RC-LS-CS-T2,5x4-F1/4G-M	2,5x4	1/4G	18,0	23,0	8	17	11,0
OIT-RC-LS-CS-T4x6-F1/8G-H	OIT-RC-LS-CS-T4x6-F1/8G-M	4x6	1/8G	19,0	19,0	10	14	9,0
OIT-RC-LS-CS-T4x6-F1/4G-H	OIT-RC-LS-CS-T4x6-F1/4G-M	4x6	1/4G	19,0	21,0	10	17	11,0
OIT-RC-LS-CS-T4x6-F3/8G-H	OIT-RC-LS-CS-T4x6-F3/8G-M	4x6	3/8G	19,0	22,0	10	19	11,5
OIT-RC-LS-CS-T4x6-F1/2G-H	OIT-RC-LS-CS-T4x6-F1/2G-M	4x6	1/2G	19,0	22,5	10	24	12,0
OIT-RC-LS-CS-T5x8-F1/8G-H	OIT-RC-LS-CS-T5x8-F1/8G-M	5x8	1/8G	23,0	19,0	13	14	9,0
OIT-RC-LS-CS-T5x8-F1/4G-H	OIT-RC-LS-CS-T5x8-F1/4G-M	5x8	1/4G	23,0	21,0	13	17	11,0
OIT-RC-LS-CS-T5x8-F3/8G-H	OIT-RC-LS-CS-T5x8-F3/8G-M	5x8	3/8G	23,0	22,0	13	19	11,5
OIT-RC-LS-CS-T5x8-F1/2G-H	OIT-RC-LS-CS-T5x8-F1/2G-M	5x8	1/2G	23,0	23,0	13	24	12,0
OIT-RC-LS-CS-T6,5x10-F1/8G-H	OIT-RC-LS-CS-T6,5x10-F1/8G-M	6,5x10	1/8G	22,5	19,0	15	14	9,0
OIT-RC-LS-CS-T6,5x10-F1/4G-H	OIT-RC-LS-CS-T6,5x10-F1/4G-M	6,5x10	1/4G	23,5	21,5	15	17	11,0
OIT-RC-LS-CS-T6,5x10-F3/8G-H	OIT-RC-LS-CS-T6,5x10-F3/8G-M	6,5x10	3/8G	24,0	23,0	15	19	11,5
OIT-RC-LS-CS-T6,5x10-F1/2G-H	OIT-RC-LS-CS-T6,5x10-F1/2G-M	6,5x10	1/2G	24,0	23,5	15	24	12,0
OIT-RC-LS-CS-T8x12-F1/8G-H	OIT-RC-LS-CS-T8x12-F1/8G-M	8x12	1/8G	26,0	23,0	17	14	9,0
OIT-RC-LS-CS-T8x12-F1/4G-H	OIT-RC-LS-CS-T8x12-F1/4G-M	8x12	1/4G	26,0	25,0	17	17	11,0
OIT-RC-LS-CS-T8x12-F3/8G-H	OIT-RC-LS-CS-T8x12-F3/8G-M	8x12	3/8G	26,0	27,0	17	19	11,5
OIT-RC-LS-CS-T8x12-F1/2G-H	OIT-RC-LS-CS-T8x12-F1/2G-M	8x12	1/2G	26,0	27,0	17	24	12,0
OIT-RC-LS-CS-T10x14-F3/8G-H	OIT-RC-LS-CS-T10x14-F3/8G-M	10x14	3/8G	32,5	29,0	21	21	11,5
OIT-RC-LS-CS-T10x14-F1/2G-H	OIT-RC-LS-CS-T10x14-F1/2G-M	10x14	1/2G	32,5	30,5	21	24	12,0
OIT-RC-LS-CS-T12x16-F3/8G-H	OIT-RC-LS-CS-T12x16-F3/8G-M	12x16	3/8G	32,5	29,0	22	21	11,5
OIT-RC-LS-CS-T12x16-F1/2G-H	OIT-RC-LS-CS-T12x16-F1/2G-M	12x16	1/2G	32,5	30,5	22	24	12,0

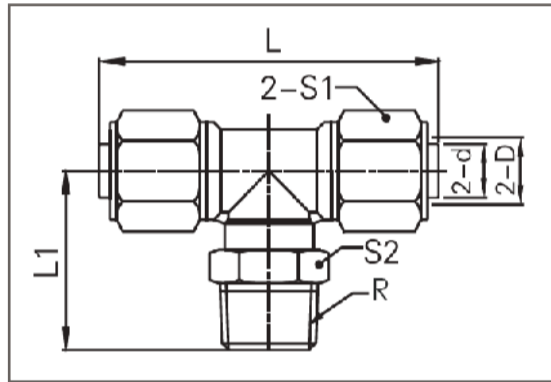


Gamme raccords à coiffe - Laiton nickelé

Raccords standards

RACCORD À COIFFE TÉ STANDARD

MÂLE - BSPT (R) et Métrique

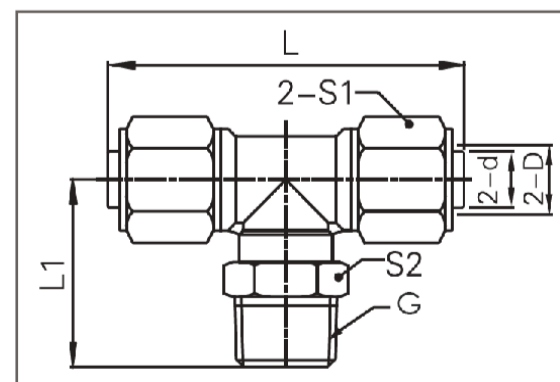


Références		Dx	R*	L	L1	S1	S2	H
Hexagonal	Moleté	d/Φ						
OIT-RC-LS-TS-T2,5x4-M1/8R-T2,5x4-H	OIT-RC-LS-TS-T2,5x4-M1/8R-T2,5x4-M	2,5x4	1/8R	30,0	17,0	8	10	7,0
OIT-RC-LS-TS-T2,5x4-M1/4R-T2,5x4-H	OIT-RC-LS-TS-T2,5x4-M1/4R-T2,5x4-M	2,5x4	1/4R	30,0	19,0	8	14	9,0
OIT-RC-LS-TS-T4x6-M1/8R-T4x6-H	OIT-RC-LS-TS-T4x6-M1/8R-T4x6-M	4x6	1/8R	37,0	25,5	10	12	7,0
OIT-RC-LS-TS-T4x6-M1/4R-T4x6-H	OIT-RC-LS-TS-T4x6-M1/4R-T4x6-M	4x6	1/4R	37,0	28,0	10	14	9,0
OIT-RC-LS-TS-T4x6-M3/8R-T4x6-H	OIT-RC-LS-TS-T4x6-M3/8R-T4x6-M	4x6	3/8R	38,0	28,0	10	17	9,5
OIT-RC-LS-TS-T4x6-M1/2R-T4x6-H	OIT-RC-LS-TS-T4x6-M1/2R-T4x6-M	4x6	1/2R	38,0	30,5	10	21	11,5
OIT-RC-LS-TS-T5x8-M1/8R-T5x8-H	OIT-RC-LS-TS-T5x8-M1/8R-T5x8-M	5x8	1/8R	44,0	25,0	13	12	7,0
OIT-RC-LS-TS-T5x8-M1/4R-T5x8-H	OIT-RC-LS-TS-T5x8-M1/4R-T5x8-M	5x8	1/4R	44,0	26,5	13	14	9,0
OIT-RC-LS-TS-T5x8-M3/8R-T5x8-H	OIT-RC-LS-TS-T5x8-M3/8R-T5x8-M	5x8	3/8R	44,0	27,5	13	17	9,5
OIT-RC-LS-TS-T5x8-M1/2R-T5x8-H	OIT-RC-LS-TS-T5x8-M1/2R-T5x8-M	5x8	1/2R	44,0	29,5	13	21	11,5
OIT-RC-LS-TS-T6,5x10-M1/8R-T6,5x10-H	OIT-RC-LS-TS-T6,5x10-M1/8R-T6,5x10-M	6,5x10	1/8R	45,0	23,5	15	12	7,0
OIT-RC-LS-TS-T6,5x10-M1/4R-T6,5x10-H	OIT-RC-LS-TS-T6,5x10-M1/4R-T6,5x10-M	6,5x10	1/4R	45,0	26,0	15	14	9,0
OIT-RC-LS-TS-T6,5x10-M3/8R-T6,5x10-H	OIT-RC-LS-TS-T6,5x10-M3/8R-T6,5x10-M	6,5x10	3/8R	45,0	26,5	15	17	9,5
OIT-RC-LS-TS-T6,5x10-M1/2R-T6,5x10-H	OIT-RC-LS-TS-T6,5x10-M1/2R-T6,5x10-M	6,5x10	1/2R	50,0	29,5	15	21	11,5
OIT-RC-LS-TS-T8x12-M1/8R-T8x12-H	OIT-RC-LS-TS-T8x12-M1/8R-T8x12-M	8x12	1/8R	53,0	28,5	17	17	7,0
OIT-RC-LS-TS-T8x12-M1/4R-T8x12-H	OIT-RC-LS-TS-T8x12-M1/4R-T8x12-M	8x12	1/4R	53,0	31,0	17	17	9,0
OIT-RC-LS-TS-T8x12-M3/8R-T8x12-H	OIT-RC-LS-TS-T8x12-M3/8R-T8x12-M	8x12	3/8R	53,0	27,0	17	17	9,5
OIT-RC-LS-TS-T8x12-M1/2R-T8x12-H	OIT-RC-LS-TS-T8x12-M1/2R-T8x12-M	8x12	1/2R	53,0	29,5	17	21	11,5
OIT-RC-LS-TS-T10x14-M3/8R-T10x14-H	OIT-RC-LS-TS-T10x14-M3/8R-T10x14-M	10x14	3/8R	57,0	30,0	19	19	9,5
OIT-RC-LS-TS-T10x14-M1/2R-T10x14-H	OIT-RC-LS-TS-T10x14-M1/2R-T10x14-M	10x14	1/2R	57,0	32,0	19	21	11,5
OIT-RC-LS-TS-T12x16-M3/8R-T12x16-H	OIT-RC-LS-TS-T12x16-M3/8R-T12x16-M	12x16	3/8R	65,5	31,0	22	21	9,5
OIT-RC-LS-TS-T12x16-M1/2R-T12x16-H	OIT-RC-LS-TS-T12x16-M1/2R-T12x16-M	12x16	1/2R	65,5	33,0	22	21	11,5

*R : Filetage BSPT

RACCORD À COIFFE TÉ STANDARD

MÂLE - BSPP (G)



Références métriques		Dx	G	L	L1	S1	S2	H
Hexagonal	Moleté	d/Φ						
OIT-RC-LS-TS-T2,5x4-MM5-T2,5x4-H	OIT-RC-LS-TS-T2,5x4-MM5-T2,5x4-M	2,5x4	M5	30,0	17,0	8	8	3,6
OIT-RC-LS-TS-T4x6-MM5-T4x6-H	OIT-RC-LS-TS-T4x6-MM5-T4x6-M	4x6	M5	30,0	19,0	10	10	3,6

Références		Dx	G	L	L1	S1	S2	H
Hexagonal	Moleté	d/Φ						
OIT-RC-LS-TS-T2,5x4-M1/8G-T2,5x4-H	OIT-RC-LS-TS-T2,5x4-M1/8G-T2,5x4-M	2,5x4	1/8G	30,0	17,0	8	10	7,0
OIT-RC-LS-TS-T2,5x4-M1/4G-T2,5x4-H	OIT-RC-LS-TS-T2,5x4-M1/4G-T2,5x4-M	2,5x4	1/4G	30,0	19,0	8	14	9,0
OIT-RC-LS-TS-T4x6-M1/8G-T4x6-H	OIT-RC-LS-TS-T4x6-M1/8G-T4x6-M	4x6	1/8G	37,0	25,5	10	12	7,0
OIT-RC-LS-TS-T4x6-M1/4G-T4x6-H	OIT-RC-LS-TS-T4x6-M1/4G-T4x6-M	4x6	1/4G	37,0	28,0	10	14	9,0
OIT-RC-LS-TS-T4x6-M3/8G-T4x6-H	OIT-RC-LS-TS-T4x6-M3/8G-T4x6-M	4x6	3/8G	38,0	28,0	10	17	9,5
OIT-RC-LS-TS-T4x6-M1/2G-T4x6-H	OIT-RC-LS-TS-T4x6-M1/2G-T4x6-M	4x6	1/2G	38,0	30,5	10	21	11,5
OIT-RC-LS-TS-T5x8-M1/8G-T5x8-H	OIT-RC-LS-TS-T5x8-M1/8G-T5x8-M	5x8	1/8G	44,0	25,0	13	12	7,0
OIT-RC-LS-TS-T5x8-M1/4G-T5x8-H	OIT-RC-LS-TS-T5x8-M1/4G-T5x8-M	5x8	1/4G	44,0	26,5	13	14	9,0
OIT-RC-LS-TS-T5x8-M3/8G-T5x8-H	OIT-RC-LS-TS-T5x8-M3/8G-T5x8-M	5x8	3/8G	44,0	27,5	13	17	9,5
OIT-RC-LS-TS-T5x8-M1/2G-T5x8-H	OIT-RC-LS-TS-T5x8-M1/2G-T5x8-M	5x8	1/2G	44,0	29,5	13	21	11,5
OIT-RC-LS-TS-T6,5x10-M1/8G-T6,5x10-H	OIT-RC-LS-TS-T6,5x10-M1/8G-T6,5x10-M	6,5x10	1/8G	45,0	23,5	15	12	7,0
OIT-RC-LS-TS-T6,5x10-M1/4G-T6,5x10-H	OIT-RC-LS-TS-T6,5x10-M1/4G-T6,5x10-M	6,5x10	1/4G	45,0	26,0	15	14	9,0
OIT-RC-LS-TS-T6,5x10-M3/8G-T6,5x10-H	OIT-RC-LS-TS-T6,5x10-M3/8G-T6,5x10-M	6,5x10	3/8G	45,0	26,5	15	17	9,5
OIT-RC-LS-TS-T6,5x10-M1/2G-T6,5x10-H	OIT-RC-LS-TS-T6,5x10-M1/2G-T6,5x10-M	6,5x10	1/2G	50,0	29,5	15	21	11,5
OIT-RC-LS-TS-T8x12-M1/8G-T8x12-H	OIT-RC-LS-TS-T8x12-M1/8G-T8x12-M	8x12	1/8G	53,0	28,5	17	17	7,0
OIT-RC-LS-TS-T8x12-M1/4G-T8x12-H	OIT-RC-LS-TS-T8x12-M1/4G-T8x12-M	8x12	1/4G	53,0	31,0	17	17	9,0
OIT-RC-LS-TS-T8x12-M3/8G-T8x12-H	OIT-RC-LS-TS-T8x12-M3/8G-T8x12-M	8x12	3/8G	53,0	27,0	17	17	9,5
OIT-RC-LS-TS-T8x12-M1/2G-T8x12-H	OIT-RC-LS-TS-T8x12-M1/2G-T8x12-M	8x12	1/2G	53,0	29,5	17	21	11,5
OIT-RC-LS-TS-T10x14-M3/8G-T10x14-H	OIT-RC-LS-TS-T10x14-M3/8G-T10x14-M	10x14	3/8G	57,0	30,0	19	19	9,5
OIT-RC-LS-TS-T10x14-M1/2G-T10x14-H	OIT-RC-LS-TS-T10x14-M1/2G-T10x14-M	10x14	1/2G	57,0	32,0	19	21	11,5
OIT-RC-LS-TS-T12x16-M3/8G-T12x16-H	OIT-RC-LS-TS-T12x16-M3/8G-T12x16-M	12x16	3/8G	65,5	31,0	22	21	9,5
OIT-RC-LS-TS-T12x16-M1/2G-T12x16-H	OIT-RC-LS-TS-T12x16-M1/2G-T12x16-M	12x16	1/2G	65,5	33,0	22	21	11,5

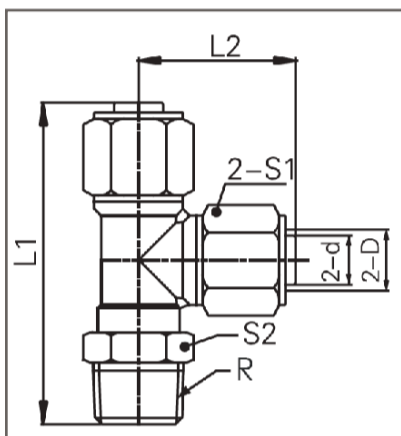
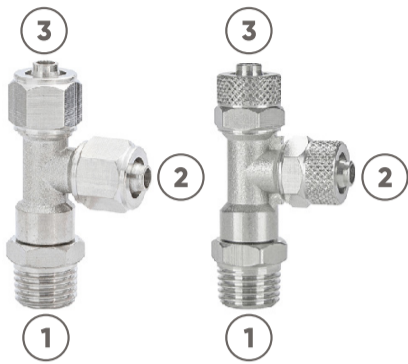


Gamme raccords à coiffe - Laiton nickelé

Raccords standards

> RACCORD À COIFFE TÉ STANDARD

MÂLE - BSPT (R) et Métrique

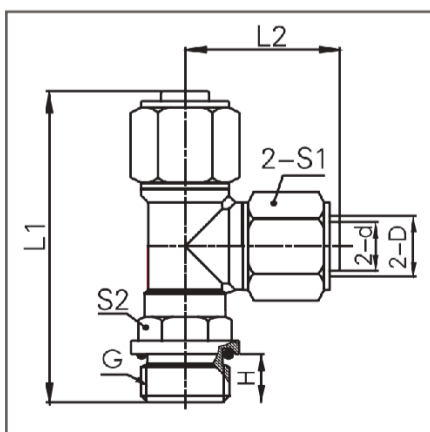


Références		Dx	R*	L1	L2	S1	S2	H
Hexagonal	Moleté	d/Φ						
OIT-RC-LS-TS-M1/8R-T2,5x4-T2,5x4-H	OIT-RC-LS-TS-M1/8R-T2,5x4-T2,5x4-M	2,5x4	1/8R	32,0	15,0	8	10	7,0
OIT-RC-LS-TS-M1/4R-T2,5x4-T2,5x4-H	OIT-RC-LS-TS-M1/4R-T2,5x4-T2,5x4-M	2,5x4	1/4R	34,0	15,0	8	14	9,0
OIT-RC-LS-TS-M1/8R-T4x6-T4x6-H	OIT-RC-LS-TS-M1/8R-T4x6-T4x6-M	4x6	1/8R	44,0	19,0	10	12	7,0
OIT-RC-LS-TS-M1/4R-T4x6-T4x6-H	OIT-RC-LS-TS-M1/4R-T4x6-T4x6-M	4x6	1/4R	46,0	19,0	10	14	9,0
OIT-RC-LS-TS-M3/8R-T4x6-T4x6-H	OIT-RC-LS-TS-M3/8R-T4x6-T4x6-M	4x6	3/8R	46,5	19,0	10	17	9,5
OIT-RC-LS-TS-M1/2R-T4x6-T4x6-H	OIT-RC-LS-TS-M1/2R-T4x6-T4x6-M	4x6	1/2R	48,5	19,0	10	21	11,5
OIT-RC-LS-TS-M1/8R-T5x8-T5x8-H	OIT-RC-LS-TS-M1/8R-T5x8-T5x8-M	5x8	1/8R	47,0	21,0	13	12	7,0
OIT-RC-LS-TS-M1/4R-T5x8-T5x8-H	OIT-RC-LS-TS-M1/4R-T5x8-T5x8-M	5x8	1/4R	49,0	22,0	13	14	9,0
OIT-RC-LS-TS-M3/8R-T5x8-T5x8-H	OIT-RC-LS-TS-M3/8R-T5x8-T5x8-M	5x8	3/8R	49,5	22,0	13	17	9,5
OIT-RC-LS-TS-M1/2R-T5x8-T5x8-H	OIT-RC-LS-TS-M1/2R-T5x8-T5x8-M	5x8	1/2R	51,5	22,0	13	21	11,5
OIT-RC-LS-TS-M1/8R-T6,5x10-T6,5x10-H	OIT-RC-LS-TS-M1/8R-T6,5x10-T6,5x10-M	6,5x10	1/8R	45,5	21,5	15	12	7,0
OIT-RC-LS-TS-M1/4R-T6,5x10-T6,5x10-H	OIT-RC-LS-TS-M1/4R-T6,5x10-T6,5x10-M	6,5x10	1/4R	47,5	21,5	15	14	9,0
OIT-RC-LS-TS-M3/8R-T6,5x10-T6,5x10-H	OIT-RC-LS-TS-M3/8R-T6,5x10-T6,5x10-M	6,5x10	3/8R	48,5	22,5	15	17	9,5
OIT-RC-LS-TS-M1/2R-T6,5x10-T6,5x10-H	OIT-RC-LS-TS-M1/2R-T6,5x10-T6,5x10-M	6,5x10	1/2R	51,5	22,5	15	21	11,5
OIT-RC-LS-TS-M1/8R-T8x12-T8x12-H	OIT-RC-LS-TS-M1/8R-T8x12-T8x12-M	8x12	1/8R	55,0	25,5	17	17	7,0
OIT-RC-LS-TS-M1/4R-T8x12-T8x12-H	OIT-RC-LS-TS-M1/4R-T8x12-T8x12-M	8x12	1/4R	55,0	25,5	17	17	9,0
OIT-RC-LS-TS-M3/8R-T8x12-T8x12-H	OIT-RC-LS-TS-M3/8R-T8x12-T8x12-M	8x12	3/8R	55,0	25,5	17	17	9,5
OIT-RC-LS-TS-M1/2R-T8x12-T8x12-H	OIT-RC-LS-TS-M1/2R-T8x12-T8x12-M	8x12	1/2R	57,0	25,5	17	21	11,5
OIT-RC-LS-TS-M3/8R-T10x14-T10x14-H	OIT-RC-LS-TS-M3/8R-T10x14-T10x14-M	10x14	3/8R	61,5	31,5	19	19	9,5
OIT-RC-LS-TS-M1/2R-T10x14-T10x14-H	OIT-RC-LS-TS-M1/2R-T10x14-T10x14-M	10x14	1/2R	63,5	31,5	19	21	11,5
OIT-RC-LS-TS-M3/8R-T12x16-T12x16-H	OIT-RC-LS-TS-M3/8R-T12x16-T12x16-M	12x16	3/8R	63,0	32,5	22	21	9,5
OIT-RC-LS-TS-M1/2R-T12x16-T12x16-H	OIT-RC-LS-TS-M1/2R-T12x16-T12x16-M	12x16	1/2R	65,5	32,5	22	21	11,5

*R : Filetage BSPT

> RACCORD À COIFFE TÉ STANDARD

MÂLE - BSPP (G)



Références		Dx	G	L1	L2	S1	S2	H
Hexagonal	Moleté	d/Φ						
OIT-RC-LS-TS-MM5-T2,5x4-T2,5x4-H	OIT-RC-LS-TS-MM5-T2,5x4-T2,5x4-M	2,5x4	M5	32,0	15,0	8	8	4,0
OIT-RC-LS-TS-MM5-T4x6-T4x6-H	OIT-RC-LS-TS-MM5-T4x6-T4x6-M	4x6	M5	41,0	19,0	10	12	3,6

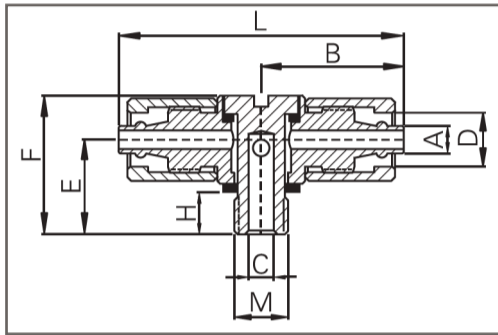
Références		Dx	G	L1	L2	S1	S2	H
Hexagonal	Moleté	d/Φ						
OIT-RC-LS-TS-M1/8G-T2,5x4-T2,5x4-H	OIT-RC-LS-TS-M1/8G-T2,5x4-T2,5x4-M	2,5x4	1/8G	33,0	15,0	8	12	5,0
OIT-RC-LS-TS-M1/4G-T2,5x4-T2,5x4-H	OIT-RC-LS-TS-M1/4G-T2,5x4-T2,5x4-M	2,5x4	1/4G	39,0	18,0	8	14	7,0
OIT-RC-LS-TS-M1/8G-T4x6-T4x6-H	OIT-RC-LS-TS-M1/8G-T4x6-T4x6-M	4x6	1/8G	42,0	19,0	10	12	5,0
OIT-RC-LS-TS-M1/4G-T4x6-T4x6-H	OIT-RC-LS-TS-M1/4G-T4x6-T4x6-M	4x6	1/4G	40,0	19,0	10	14	7,0
OIT-RC-LS-TS-M3/8G-T4x6-T4x6-H	OIT-RC-LS-TS-M3/8G-T4x6-T4x6-M	4x6	3/8G	41,0	19,0	10	17	7,5
OIT-RC-LS-TS-M1/2G-T4x6-T4x6-H	OIT-RC-LS-TS-M1/2G-T4x6-T4x6-M	4x6	1/2G	43,0	19,0	10	21	9,0
OIT-RC-LS-TS-M1/8G-T5x8-T5x8-H	OIT-RC-LS-TS-M1/8G-T5x8-T5x8-M	5x8	1/8G	43,0	23,0	13	12	5,0
OIT-RC-LS-TS-M1/4G-T5x8-T5x8-H	OIT-RC-LS-TS-M1/4G-T5x8-T5x8-M	5x8	1/4G	46,5	21,5	13	15	7,0
OIT-RC-LS-TS-M3/8G-T5x8-T5x8-H	OIT-RC-LS-TS-M3/8G-T5x8-T5x8-M	5x8	3/8G	46,0	23,0	13	17	7,5
OIT-RC-LS-TS-M1/2G-T5x8-T5x8-H	OIT-RC-LS-TS-M1/2G-T5x8-T5x8-M	5x8	1/2G	50,0	21,5	13	24	9,0
OIT-RC-LS-TS-M1/8G-T6,5x10-T6,5x10-H	OIT-RC-LS-TS-M1/8G-T6,5x10-T6,5x10-M	6,5x10	1/8G	46,5	25,0	15	14	5,0
OIT-RC-LS-TS-M1/4G-T6,5x10-T6,5x10-H	OIT-RC-LS-TS-M1/4G-T6,5x10-T6,5x10-M	6,5x10	1/4G	48,5	25,0	15	14	7,0
OIT-RC-LS-TS-M3/8G-T6,5x10-T6,5x10-H	OIT-RC-LS-TS-M3/8G-T6,5x10-T6,5x10-M	6,5x10	3/8G	49,5	25,0	15	17	7,5
OIT-RC-LS-TS-M1/2G-T6,5x10-T6,5x10-H	OIT-RC-LS-TS-M1/2G-T6,5x10-T6,5x10-M	6,5x10	1/2G	51,5	25,0	15	21	9,0
OIT-RC-LS-TS-M1/8G-T8x12-T8x12-H	OIT-RC-LS-TS-M1/8G-T8x12-T8x12-M	8x12	1/8G	52,0	28,0	17	17	5,0
OIT-RC-LS-TS-M1/4G-T8x12-T8x12-H	OIT-RC-LS-TS-M1/4G-T8x12-T8x12-M	8x12	1/4G	54,0	28,0	17	17	7,0
OIT-RC-LS-TS-M3/8G-T8x12-T8x12-H	OIT-RC-LS-TS-M3/8G-T8x12-T8x12-M	8x12	3/8G	55,0	28,0	17	17	7,5
OIT-RC-LS-TS-M1/2G-T8x12-T8x12-H	OIT-RC-LS-TS-M1/2G-T8x12-T8x12-M	8x12	1/2G	57,0	28,0	17	21	9,0
OIT-RC-LS-TS-M3/8G-T10x14-T10x14-H	OIT-RC-LS-TS-M3/8G-T10x14-T10x14-M	10x14	3/8G	61,5	31,5	19	19	7,5
OIT-RC-LS-TS-M1/2G-T10x14-T10x14-H	OIT-RC-LS-TS-M1/2G-T10x14-T10x14-M	10x14	1/2G	63,5	31,5	19	21	9,0
OIT-RC-LS-TS-M3/8G-T12x16-T12x16-H	OIT-RC-LS-TS-M3/8G-T12x16-T12x16-M	12x16	3/8G	63,5	33,5	21	21	7,5
OIT-RC-LS-TS-M1/2G-T12x16-T12x16-H	OIT-RC-LS-TS-M1/2G-T12x16-T12x16-M	12x16	1/2G	65,5	33,5	21	21	9,0



Gamme raccords à coiffe - Laiton nickelé

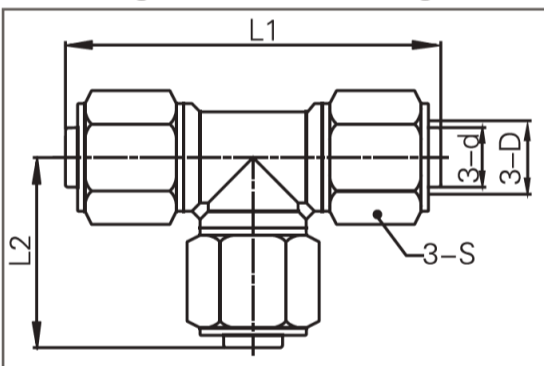
Raccords standards

> RACCORD À COIFFE TÉ COMPACT MÂLE - Métrique



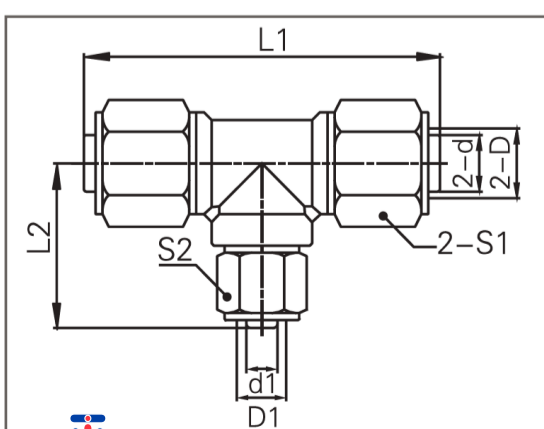
Références	DΦ	M	A	C	H	B	L	E	F
OIT-RC-LS-TC-T2,5x4-MM3-T2,5x4	2,5x4	M3x0,5	2,5	1	3,5	6	25	6	10
OIT-RC-LS-TC-T2,5x4-MM4-T2,5x4	2,5x4	M4x0,7	2,5	1,7	3,5	6	25	8	12,5
OIT-RC-LS-TC-T2,5x4-MM5-T2,5x4	2,5x4	M5x0,8	2,5	2,5	3,6	6	25	8	12,5
OIT-RC-LS-TC-T2,5x4-MM6-T2,5x4	2,5x4	M6x1	2,5	2,5	4,0	6	25	8	12,5
OIT-RC-LS-TC-T4x6-MM3-T4x6	4x6	M3x0,5	4	1	3,5	7	28	8	12,5
OIT-RC-LS-TC-T4x6-MM4-T4x6	4x6	M4x0,7	4	1,7	3,5	7	28	8	12,5
OIT-RC-LS-TC-T4x6-MM5-T4x6	4x6	M5x0,8	4	2,5	3,6	7	28	8	12,5
OIT-RC-LS-TC-T4x6-MM6-T4x6	4x6	M6x1	4	2,5	4,0	7	28	8	12,5

> RACCORD À COIFFE TÉ STANDARD TUBE - ÉGAL



Références		Dx d/Φ	L1	L2	S
Hexagonal	Moleté				
OIT-RC-LS-TS-T2,5x4-T2,5x4-T2,5x4-H	OIT-RC-LS-TS-T2,5x4-T2,5x4-T2,5x4-M	2,5x4	32,0	16,0	8
OIT-RC-LS-TS-T4x6-T4x6-T4x6-H	OIT-RC-LS-TS-T4x6-T4x6-T4x6-M	4x6	33,5	17,0	10
OIT-RC-LS-TS-T5x8-T5x8-T5x8-H	OIT-RC-LS-TS-T5x8-T5x8-T5x8-M	5x8	40,5	23,0	13
OIT-RC-LS-TS-T6,5x10-T6,5x10-T6,5x10-H	OIT-RC-LS-TS-T6,5x10-T6,5x10-T6,5x10-M	6,5x10	45,0	23,0	15
OIT-RC-LS-TS-T8x12-T8x12-T8x12-H	OIT-RC-LS-TS-T8x12-T8x12-T8x12-M	8x12	51,0	25,5	17
OIT-RC-LS-TS-T10x14-T10x14-T10x14-H	OIT-RC-LS-TS-T10x14-T10x14-T10x14-M	10x14	57,0	28,0	21
OIT-RC-LS-TS-T12x16-T12x16-T12x16-H	OIT-RC-LS-TS-T12x16-T12x16-T12x16-H	12x16	65,5	33,0	22

> RACCORD À COIFFE TÉ STANDARD TUBE - INÉGAL



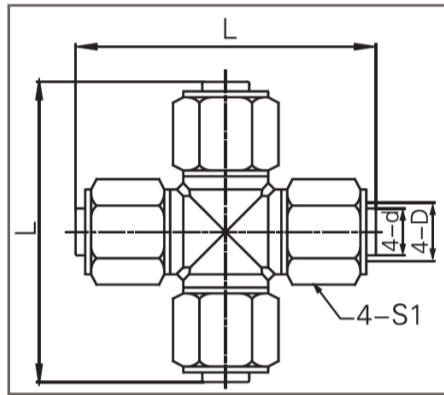
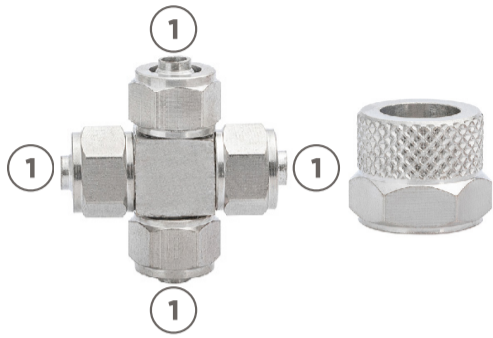
Références		Dx d/Φ	D1x d1/Φ	L1	L2	S1	S2
Hexagonal	Moleté						
OIT-RC-LS-TS-T4x6-T2,5x4-T4x6-H	OIT-RC-LS-TS-T4x6-T2,5x4-T4x6-M	4x6	2,5x4	34,5	16,0	10	8
OIT-RC-LS-TS-T5x8-T2,5x4-T5x8-H	OIT-RC-LS-TS-T5x8-T2,5x4-T5x8-M	5x8	2,5x4	46,0	18,0	13	8
OIT-RC-LS-TS-T5x8-T4x6-T5x8-H	OIT-RC-LS-TS-T5x8-T4x6-T5x8-M	5x8	4x6	46,0	18,0	13	10
OIT-RC-LS-TS-T6,5x10-T4x6-T6,5x10-H	OIT-RC-LS-TS-T6,5x10-T4x6-T6,5x10-M	6,5x10	4x6	45,0	19,5	15	10
OIT-RC-LS-TS-T6,5x10-T5x8-T6,5x10-H	OIT-RC-LS-TS-T6,5x10-T5x8-T6,5x10-M	6,5x10	5x8	46,0	22,5	15	13
OIT-RC-LS-TS-T8x12-T5x8-T8x12-H	OIT-RC-LS-TS-T8x12-T5x8-T8x12-M	8x12	5x8	50,5	25,0	17	13
OIT-RC-LS-TS-T8x12-T6,5x10-T8x12-H	OIT-RC-LS-TS-T8x12-T6,5x10-T8x12-M	8x12	6,5x10	54,0	25,5	17	15
OIT-RC-LS-TS-T10x14-T6,5x10-T10x14-H	OIT-RC-LS-TS-T10x14-T6,5x10-T10x14-M	10x14	6,5x10	57,0	26,5	21	15
OIT-RC-LS-TS-T10x14-T8x12-T10x14-H	OIT-RC-LS-TS-T10x14-T8x12-T10x14-M	10x14	8x12	57,0	26,5	21	17
OIT-RC-LS-TS-T12x16-T8x12-T12x16-H	OIT-RC-LS-TS-T12x16-T8x12-T12x16-M	12x16	8x12	65,0	29,5	22	17
OIT-RC-LS-TS-T12x16-T10x14-T12x16-H	OIT-RC-LS-TS-T12x16-T10x14-T12x16-M	12x16	10x14	65,5	29,5	22	21



> RACCORD À COIFFE

CROIX STANDARD

TUBE - ÉGAL



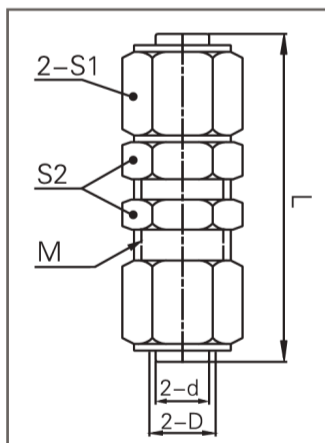
① ② ③

Références		Dx d/Φ	L	S1
Hexagonal	Moleté			
OIT-RC-LS-XS-T2,5x4-T2,5x4-T2,5x4-H	OIT-RC-LS-XS-T2,5x4-T2,5x4-T2,5x4-M	2,5x4	29	8
OIT-RC-LS-XS-T4x6-T4x6-T4x6-H	OIT-RC-LS-XS-T4x6-T4x6-T4x6-M	4x6	33	10
OIT-RC-LS-XS-T5x8-T5x8-T5x8-H	OIT-RC-LS-XS-T5x8-T5x8-T5x8-M	5x8	36	13
OIT-RC-LS-XS-T6,5x10-T6,5x10-T6,5x10-H	OIT-RC-LS-XS-T6,5x10-T6,5x10-T6,5x10-M	6,5x10	43	15
OIT-RC-LS-XS-T8x12-T8x12-T8x12-H	OIT-RC-LS-XS-T8x12-T8x12-T8x12-M	8x12	43	17

> RACCORD À COIFFE

PASSE CLOISON STANDARD

TUBE ÉGAL Métrique

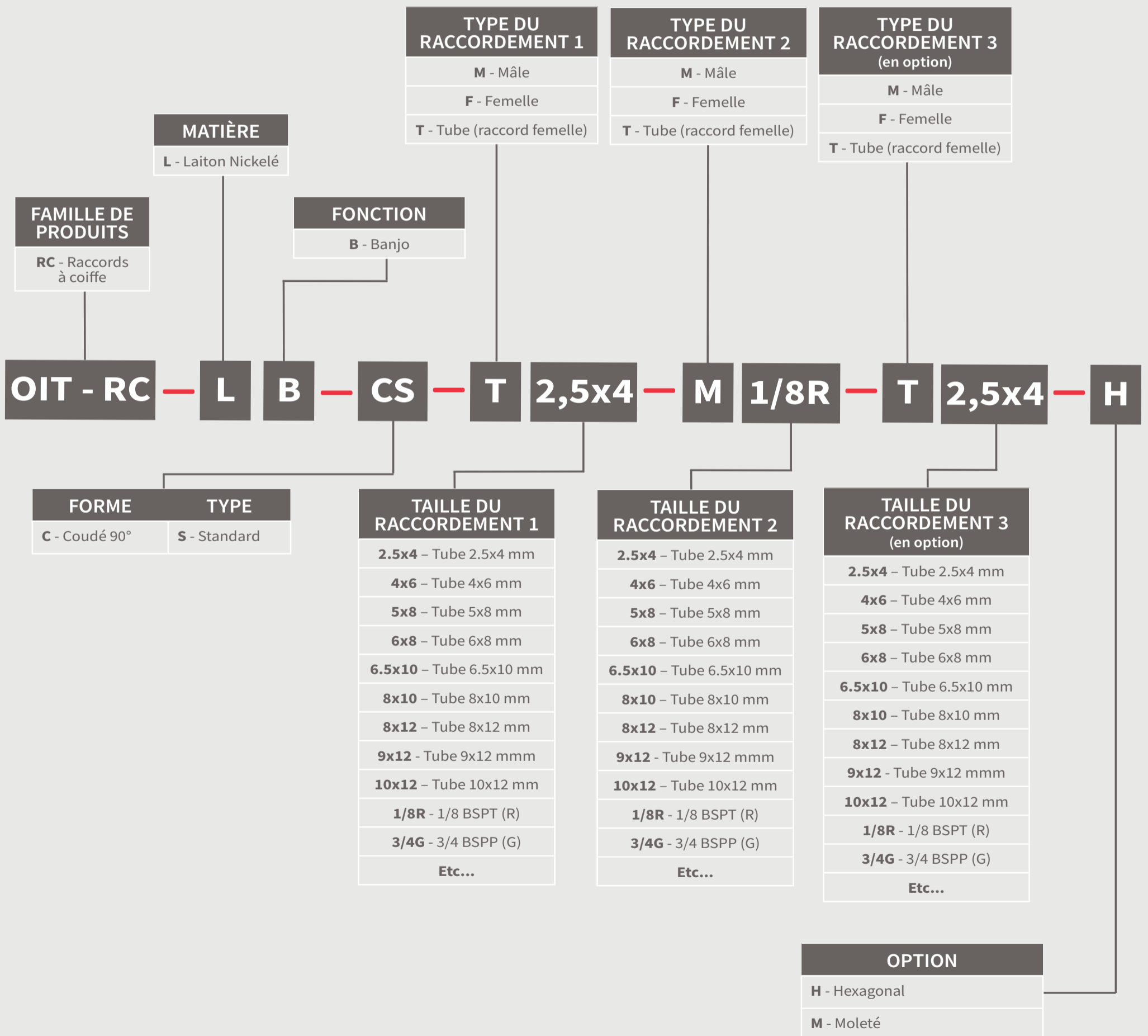


① ②

Références		Dx d/Φ	M	L	S1	S2
Hexagonal	Moleté					
OIT-RC-LS-PS-T2,5x4-T2,5x4-H	OIT-RC-LS-PS-T2,5x4-T2,5x4-M	2,5x4	M6x0,5	30,0	8	8
OIT-RC-LS-PS-T4x6-T4x6-H	OIT-RC-LS-PS-T4x6-T4x6-M	4x6	M10x1	36,0	10	12
OIT-RC-LS-PS-T5x8-T5x8-H	OIT-RC-LS-PS-T5x8-T5x8-M	5x8	M14x1	41,5	13	16
OIT-RC-LS-PS-T6,5x10-T6,5x10-H	OIT-RC-LS-PS-T6,5x10-T6,5x10-M	6,5x10	M13x1,25	45,0	15	15
OIT-RC-LS-PS-T8x12-T8x12-H	OIT-RC-LS-PS-T8x12-T8x12-M	8x12	M15x1,25	49,0	17	17
OIT-RC-LS-PS-T10x14-T10x14-H	OIT-RC-LS-PS-T10x14-T10x14-M	10x14	M18x1,25	53,0	21	19
OIT-RC-LS-PS-T12x16-T12x16-H	OIT-RC-LS-PS-T12x16-T12x16-M	12x16	M20x1,25	55,0	22	21



Fonction BANJO

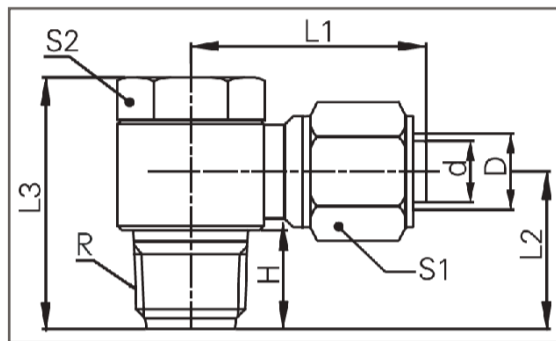
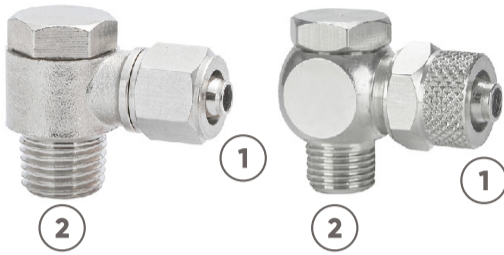




Gamme raccords à coiffe - Laiton nickelé

Raccords banjo

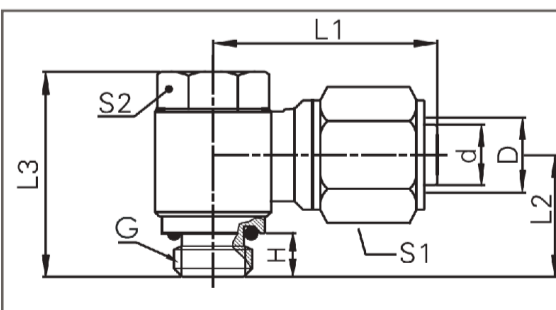
> RACCORD À COIFFE COUDÉ 90° STANDARD MÂLE - BSPT (R) et Métrique



Références BSPT		① Dx d/Φ	② R*	L1	L2	L3	S1	S2	H
Hexagonal	Moleté								
OIT-RC-LB-CS-T2,5x4-M1/8R-H	OIT-RC-LB-CS-T2,5x4-M1/8R-M	2,5x4	1/8R	20,0	15,0	25	8	12	8,0
OIT-RC-LB-CS-T2,5x4-M1/4R-H	OIT-RC-LB-CS-T2,5x4-M1/4R-M	2,5x4	1/4R	22,0	18,0	29	8	15	9,0
OIT-RC-LB-CS-T4x6-M1/8R-H	OIT-RC-LB-CS-T4x6-M1/8R-M	4x6	1/8R	23,0	15,0	25	10	12	8,0
OIT-RC-LB-CS-T4x6-M1/4R-H	OIT-RC-LB-CS-T4x6-M1/4R-M	4x6	1/4R	24,0	18,0	29	10	15	9,0
OIT-RC-LB-CS-T4x6-M3/8R-H	OIT-RC-LB-CS-T4x6-M3/8R-M	4x6	3/8R	25,0	20,0	33	10	19	9,5
OIT-RC-LB-CS-T4x6-M1/2R-H	OIT-RC-LB-CS-T4x6-M1/2R-M	4x6	1/2R	28,0	22,5	36	10	22	11,5
OIT-RC-LB-CS-T5x8-M1/8R-H	OIT-RC-LB-CS-T5x8-M1/8R-M	5x8	1/8R	25,0	15,0	25	13	12	8,0
OIT-RC-LB-CS-T5x8-M1/4R-H	OIT-RC-LB-CS-T5x8-M1/4R-M	5x8	1/4R	26,0	18,0	29	13	15	9,0
OIT-RC-LB-CS-T5x8-M3/8R-H	OIT-RC-LB-CS-T5x8-M3/8R-M	5x8	3/8R	28,0	20,0	33	13	19	9,5
OIT-RC-LB-CS-T5x8-M1/2R-H	OIT-RC-LB-CS-T5x8-M1/2R-M	5x8	1/2R	30,5	22,5	36	13	22	11,5
OIT-RC-LB-CS-T6,5x10-M1/8R-H	OIT-RC-LB-CS-T6,5x10-M1/8R-M	6,5x10	1/8R	27,0	16,0	25	15	12	8,0
OIT-RC-LB-CS-T6,5x10-M1/4R-H	OIT-RC-LB-CS-T6,5x10-M1/4R-M	6,5x10	1/4R	28,0	19,0	29	15	15	9,0
OIT-RC-LB-CS-T6,5x10-M3/8R-H	OIT-RC-LB-CS-T6,5x10-M3/8R-M	6,5x10	3/8R	30,0	20,0	33	15	19	9,5
OIT-RC-LB-CS-T6,5x10-M1/2R-H	OIT-RC-LB-CS-T6,5x10-M1/2R-M	6,5x10	1/2R	30,0	22,5	36	15	22	11,5
OIT-RC-LB-CS-T8x12-M1/4R-H	OIT-RC-LB-CS-T8x12-M1/4R-M	8x12	1/4R	29,0	20,0	29	17	15	9,0
OIT-RC-LB-CS-T8x12-M3/8R-H	OIT-RC-LB-CS-T8x12-M3/8R-M	8x12	3/8R	31,0	21,0	33	17	19	9,5
OIT-RC-LB-CS-T8x12-M1/2R-H	OIT-RC-LB-CS-T8x12-M1/2R-M	8x12	1/2R	32,0	22,5	36	17	22	11,5
OIT-RC-LB-CS-T10x14-M1/2R-H	OIT-RC-LB-CS-T10x14-M1/2R-M	10x14	1/2R	39,0	25,5	36	19	22	11,5
OIT-RC-LB-CS-T12x16-M1/2R-H	OIT-RC-LB-CS-T12x16-M1/2R-M	12x16	1/2R	39,0	25,5	36	21	22	11,5

*R : Filetage BSPT

> RACCORD À COIFFE COUDÉ 90° STANDARD MÂLE - BSPP (G)

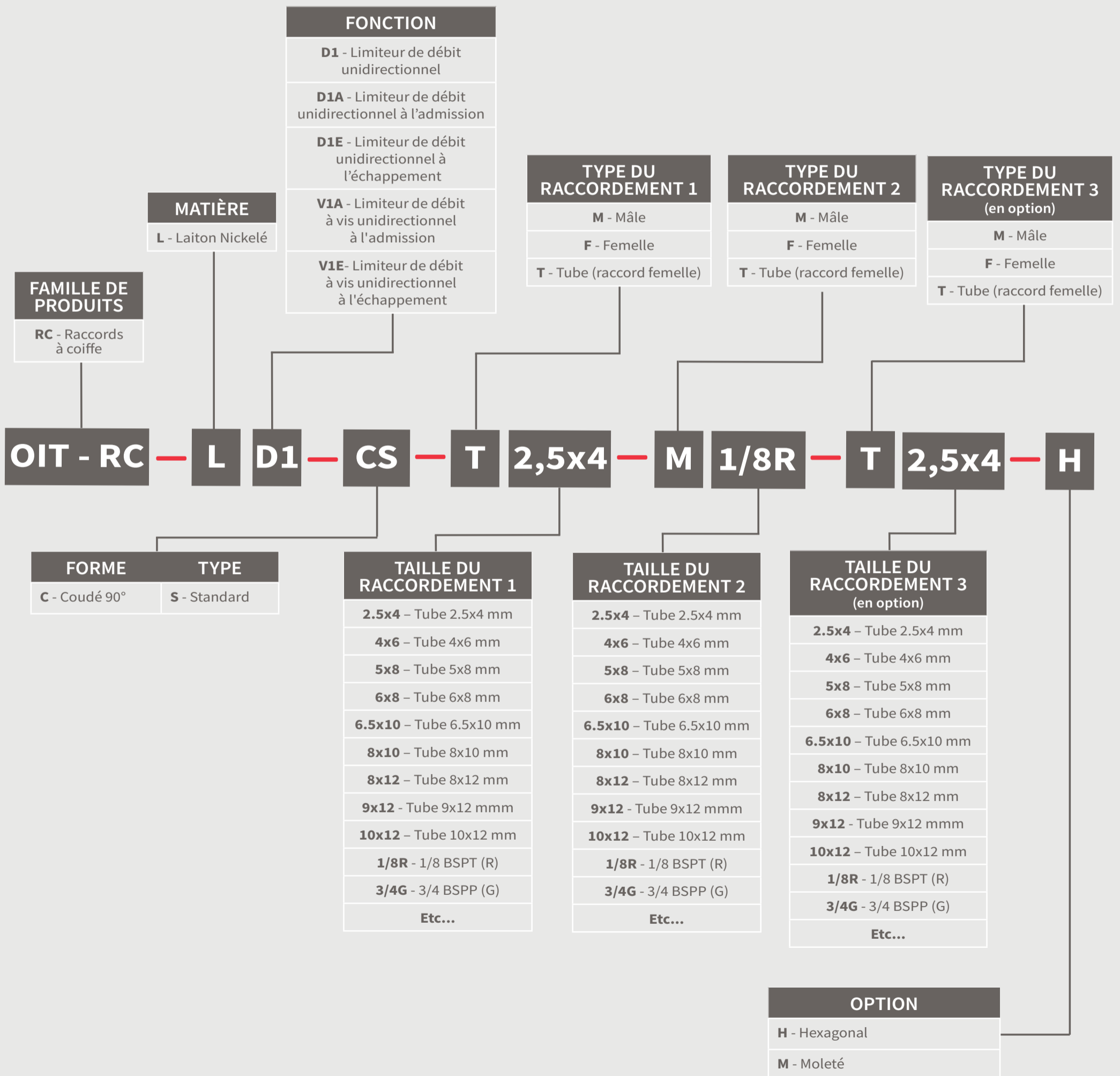


Références métriques		① Dx d/Φ	② G	L1	L2	L3	S1	S2	H
Hexagonal	Moleté								
OIT-RC-LB-CS-T2,5x4-MM5-H	OIT-RC-LB-CS-T2,5x4-MM5-M	2,5x4	M5	20,0	15,0	25	8	12	3,6
OIT-RC-LB-CS-T4x6-MM5-H	OIT-RC-LB-CS-T4x6-MM5-M	4x6	M5	24,0	18,0	29	10	15	3,6

Références		① Dx d/Φ	② G	L1	L2	L3	S1	S2	H
Hexagonal	Moleté								
OIT-RC-LB-CS-T2,5x4-M1/8G-H	OIT-RC-LB-CS-T2,5x4-M1/8G-M	2,5x4	1/8G	22,0	18,0	29	8	15	5,0
OIT-RC-LB-CS-T2,5x4-M1/4G-H	OIT-RC-LB-CS-T2,5x4-M1/4G-M	2,5x4	1/4G	23,0	15,0	25	10	12	7,0
OIT-RC-LB-CS-T4x6-M1/8G-H	OIT-RC-LB-CS-T4x6-M1/8G-M	4x6	1/8G	25,0	20,0	33	10	19	5,0
OIT-RC-LB-CS-T4x6-M1/4G-H	OIT-RC-LB-CS-T4x6-M1/4G-M	4x6	1/4G	28,0	22,5	36	10	22	7,0
OIT-RC-LB-CS-T4x6-M3/8G-H	OIT-RC-LB-CS-T4x6-M3/8G-M	4x6	3/8G	25,0	15,0	25	10	12	7,5
OIT-RC-LB-CS-T4x6-M1/2G-H	OIT-RC-LB-CS-T4x6-M1/2G-M	4x6	1/2G	26,0	18,0	29	10	15	9,0
OIT-RC-LB-CS-T5x8-M1/8G-H	OIT-RC-LB-CS-T5x8-M1/8G-M	5x8	1/8G	28,0	20,0	33	13	19	5,0
OIT-RC-LB-CS-T5x8-M1/4G-H	OIT-RC-LB-CS-T5x8-M1/4G-M	5x8	1/4G	30,5	22,5	36	13	22	7,0
OIT-RC-LB-CS-T5x8-M3/8G-H	OIT-RC-LB-CS-T5x8-M3/8G-M	5x8	3/8G	27,0	16,0	25	13	12	7,5
OIT-RC-LB-CS-T5x8-M1/2G-H	OIT-RC-LB-CS-T5x8-M1/2G-M	5x8	1/2G	28,0	19,0	29	13	15	9,0
OIT-RC-LB-CS-T6,5x10-M1/8G-H	OIT-RC-LB-CS-T6,5x10-M1/8G-M	6,5x10	1/8G	30,0	20,0	33	15	19	5,0
OIT-RC-LB-CS-T6,5x10-M1/4G-H	OIT-RC-LB-CS-T6,5x10-M1/4G-M	6,5x10	1/4G	30,0	22,5	36	15	22	7,0
OIT-RC-LB-CS-T6,5x10-M3/8G-H	OIT-RC-LB-CS-T6,5x10-M3/8G-M	6,5x10	3/8G	29,0	20,0	29	15	15	7,5
OIT-RC-LB-CS-T6,5x10-M1/2G-H	OIT-RC-LB-CS-T6,5x10-M1/2G-M	6,5x10	1/2G	31,0	21,0	33	15	19	9,0
OIT-RC-LB-CS-T8x12-M1/4G-H	OIT-RC-LB-CS-T8x12-M1/4G-M	8x12	1/4G	32,0	22,5	36	17	22	7,0
OIT-RC-LB-CS-T8x12-M3/8G-H	OIT-RC-LB-CS-T8x12-M3/8G-M	8x12	3/8G	39,0	25,5	36	17	22	7,5
OIT-RC-LB-CS-T8x12-M1/2G-H	OIT-RC-LB-CS-T8x12-M1/2G-M	8x12	1/2G	39,0	25,5	36	17	22	9,0



Fonction LIMITEURS DE DÉBIT

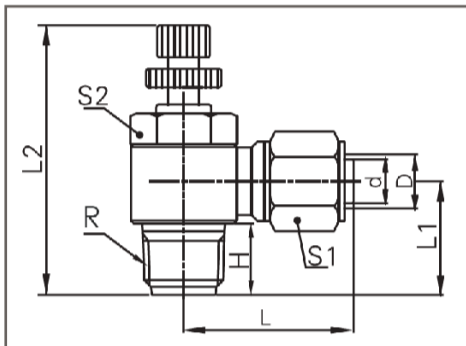
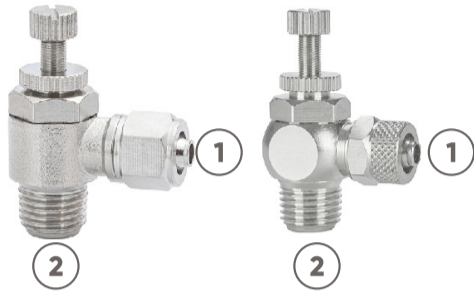




Gamme raccords à coiffe - Laiton nickelé

Raccords limiteurs de débit unidirectionnel

> RACCORD À COIFFE COUDÉ 90° STANDARD MÂLE - BSPT (R) et Métrique



Références - Admission (1A*)		① Dx d/Φ	② R***	L	L1	L2	S1	S2	H
Hexagonal	Moleté								
OIT-RC-LD1A-CS-T2,5x4-M1/8R-H	OIT-RC-LD1A-CS-T2,5x4-M1/8R-M	2,5x4	1/8R	20,0	15,0	37,5	8	12	8,0
OIT-RC-LD1A-CS-T2,5x4-M1/4R-H	OIT-RC-LD1A-CS-T2,5x4-M1/4R-M	2,5x4	1/4R	22,0	18,0	43,0	8	15	9,0
OIT-RC-LD1A-CS-T4x6-M1/8R-H	OIT-RC-LD1A-CS-T4x6-M1/8R-M	4x6	1/8R	23,0	15,0	37,5	10	12	8,0
OIT-RC-LD1A-CS-T4x6-M1/4R-H	OIT-RC-LD1A-CS-T4x6-M1/4R-M	4x6	1/4R	24,0	18,0	43,0	10	15	9,0
OIT-RC-LD1A-CS-T4x6-M3/8R-H	OIT-RC-LD1A-CS-T4x6-M3/8R-M	4x6	3/8R	25,0	20,0	57,0	10	21	9,5
OIT-RC-LD1A-CS-T4x6-M1/2R-H	OIT-RC-LD1A-CS-T4x6-M1/2R-M	4x6	1/2R	28,0	22,5	61,0	10	24	11,5
OIT-RC-LD1A-CS-T5x8-M1/8R-H	OIT-RC-LD1A-CS-T5x8-M1/8R-M	5x8	1/8R	25,0	15,0	37,5	14	12	8,0
OIT-RC-LD1A-CS-T5x8-M1/4R-H	OIT-RC-LD1A-CS-T5x8-M1/4R-M	5x8	1/4R	26,0	18,0	43,0	14	15	9,0
OIT-RC-LD1A-CS-T5x8-M3/8R-H	OIT-RC-LD1A-CS-T5x8-M3/8R-M	5x8	3/8R	28,0	20,0	57,0	14	21	9,5
OIT-RC-LD1A-CS-T5x8-M1/2R-H	OIT-RC-LD1A-CS-T5x8-M1/2R-M	5x8	1/2R	30,5	22,5	61,0	14	24	11,5
OIT-RC-LD1A-CS-T6,5x10-M1/8R-H	OIT-RC-LD1A-CS-T6,5x10-M1/8R-M	6,5x10	1/8R	27,0	16,0	37,5	15	12	8,0
OIT-RC-LD1A-CS-T6,5x10-M1/4R-H	OIT-RC-LD1A-CS-T6,5x10-M1/4R-M	6,5x10	1/4R	28,0	19,0	43,0	15	15	9,0
OIT-RC-LD1A-CS-T6,5x10-M3/8R-H	OIT-RC-LD1A-CS-T6,5x10-M3/8R-M	6,5x10	3/8R	30,0	20,0	57,0	15	21	9,5
OIT-RC-LD1A-CS-T6,5x10-M1/2R-H	OIT-RC-LD1A-CS-T6,5x10-M1/2R-M	6,5x10	1/2R	30,0	22,5	61,0	15	24	11,5
OIT-RC-LD1A-CS-T8x12-M1/4R-H	OIT-RC-LD1A-CS-T8x12-M1/4R-M	8x12	1/4R	29,0	20,0	43,0	17	15	9,0
OIT-RC-LD1A-CS-T8x12-M3/8R-H	OIT-RC-LD1A-CS-T8x12-M3/8R-M	8x12	3/8R	31,0	21,0	57,0	17	21	9,5
OIT-RC-LD1A-CS-T8x12-M1/2R-H	OIT-RC-LD1A-CS-T8x12-M1/2R-M	8x12	1/2R	32,0	22,5	61,0	17	24	11,5
OIT-RC-LD1A-CS-T10x14-M1/2R-H	OIT-RC-LD1A-CS-T10x14-M1/2R-M	10x14	1/2R	39,0	25,5	61,0	19	24	11,5
OIT-RC-LD1A-CS-T12x16-M1/2R-H	OIT-RC-LD1A-CS-T12x16-M1/2R-M	12x16	1/2R	39,0	25,5	61,0	21	24	11,5

Références métriques - Admission (1A*)		① Dx d/Φ	② G	L	L1	L2	S1	S2	H
Hexagonal	Moleté								
OIT-RC-LD1A-CS-T2,5x4-MM5-H	OIT-RC-LD1A-CS-T2,5x4-MM5-M	2,5x4	M5	17	10,0	30,5	8	8	3,6
OIT-RC-LD1A-CS-T4x6-MM5-H	OIT-RC-LD1A-CS-T4x6-MM5-M	4x6	M5	21,0	11,0	30,5	10	8	3,6

* Régulation de débit à l'admission (du tube vers le filetage mâle)

***R: Filetage BSPT

Références - Échappement (1E**)		① Dx d/Φ	② R***	L	L1	L2	S1	S2	H
Hexagonal	Moleté								
OIT-RC-LD1E-CS-T2,5x4-M1/8R-H	OIT-RC-LD1E-CS-T2,5x4-M1/8R-M	2,5x4	1/8R	20,0	15,0	37,5	8	12	8,0
OIT-RC-LD1E-CS-T2,5x4-M1/4R-H	OIT-RC-LD1E-CS-T2,5x4-M1/4R-M	2,5x4	1/4R	22,0	18,0	43,0	8	15	9,0
OIT-RC-LD1E-CS-T4x6-M1/8R-H	OIT-RC-LD1E-CS-T4x6-M1/8R-M	4x6	1/8R	23,0	15,0	37,5	10	12	8,0
OIT-RC-LD1E-CS-T4x6-M1/4R-H	OIT-RC-LD1E-CS-T4x6-M1/4R-M	4x6	1/4R	24,0	18,0	43,0	10	15	9,0
OIT-RC-LD1E-CS-T4x6-M3/8R-H	OIT-RC-LD1E-CS-T4x6-M3/8R-M	4x6	3/8R	25,0	20,0	57,0	10	21	9,5
OIT-RC-LD1E-CS-T4x6-M1/2R-H	OIT-RC-LD1E-CS-T4x6-M1/2R-M	4x6	1/2R	28,0	22,5	61,0	10	24	11,5
OIT-RC-LD1E-CS-T5x8-M1/8R-H	OIT-RC-LD1E-CS-T5x8-M1/8R-M	5x8	1/8R	25,0	15,0	37,5	14	12	8,0
OIT-RC-LD1E-CS-T5x8-M1/4R-H	OIT-RC-LD1E-CS-T5x8-M1/4R-M	5x8	1/4R	26,0	18,0	43,0	14	15	9,0
OIT-RC-LD1E-CS-T5x8-M3/8R-H	OIT-RC-LD1E-CS-T5x8-M3/8R-M	5x8	3/8R	28,0	20,0	57,0	14	21	9,5
OIT-RC-LD1E-CS-T5x8-M1/2R-H	OIT-RC-LD1E-CS-T5x8-M1/2R-M	5x8	1/2R	30,5	22,5	61,0	14	24	11,5
OIT-RC-LD1E-CS-T6,5x10-M1/8R-H	OIT-RC-LD1E-CS-T6,5x10-M1/8R-M	6,5x10	1/8R	27,0	16,0	37,5	15	12	8,0
OIT-RC-LD1E-CS-T6,5x10-M1/4R-H	OIT-RC-LD1E-CS-T6,5x10-M1/4R-M	6,5x10	1/4R	28,0	19,0	43,0	15	15	9,0
OIT-RC-LD1E-CS-T6,5x10-M3/8R-H	OIT-RC-LD1E-CS-T6,5x10-M3/8R-M	6,5x10	3/8R	30,0	20,0	57,0	15	21	9,5
OIT-RC-LD1E-CS-T6,5x10-M1/2R-H	OIT-RC-LD1E-CS-T6,5x10-M1/2R-M	6,5x10	1/2R	30,0	22,5	61,0	15	24	11,5
OIT-RC-LD1E-CS-T8x12-M1/4R-H	OIT-RC-LD1E-CS-T8x12-M1/4R-M	8x12	1/4R	29,0	20,0	43,0	17	15	9,0
OIT-RC-LD1E-CS-T8x12-M3/8R-H	OIT-RC-LD1E-CS-T8x12-M3/8R-M	8x12	3/8R	31,0	21,0	57,0	17	21	9,5
OIT-RC-LD1E-CS-T8x12-M1/2R-H	OIT-RC-LD1E-CS-T8x12-M1/2R-M	8x12	1/2R	32,0	22,5	61,0	17	24	11,5
OIT-RC-LD1E-CS-T10x14-M1/2R-H	OIT-RC-LD1E-CS-T10x14-M1/2R-M	10x14	1/2R	39,0	25,5	61,0	19	24	11,5
OIT-RC-LD1E-CS-T12x16-M1/2R-H	OIT-RC-LD1E-CS-T12x16-M1/2R-M	12x16	1/2R	39,0	25,5	61,0	21	24	11,5

Références métriques - Échappement (1E**)		① Dx d/Φ	② G	L	L1	L2	S1	S2	H
Hexagonal	Moleté								
OIT-RC-LD1E-CS-T2,5x4-MM5-H	OIT-RC-LD1E-CS-T2,5x4-MM5-M	2,5x4	M5	17	10,0	30,5	8	8	3,6
OIT-RC-LD1E-CS-T4x6-MM5-H	OIT-RC-LD1E-CS-T4x6-MM5-M	4x6	M5	21,0	11,0	30,5	10	8	3,6

** Régulation de débit à l'échappement (du filetage mâle vers le tube)

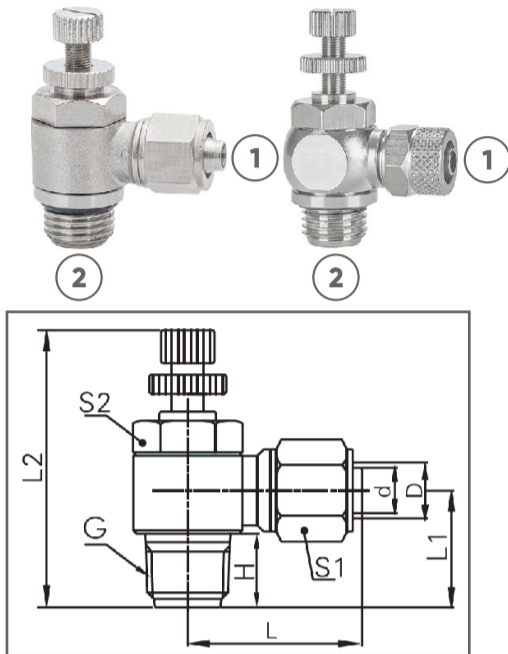
***R: Filetage BSPT



Gamme raccords à coiffe - Laiton nickelé

Raccords limiteurs de débit unidirectionnel

RACCORD À COIFFE COUDÉ 90° STANDARD MÂLE - BSPP (G)



Références - Admission (1A*)		① Dx d/Φ	② G	L	L1	L2	S1	S2	H
Hexagonal	Moleté								
OIT-RC-LD1A-CS-T2,5x4-M1/8G-H	OIT-RC-LD1A-CS-T2,5x4-M1/8G-M	2,5x4	1/8G	21,0	15,0	37,5	8	12	8,0
OIT-RC-LD1A-CS-T2,5x4-M1/4G-H	OIT-RC-LD1A-CS-T2,5x4-M1/4G-M	2,5x4	1/4G	22,0	18,0	43,0	8	15	9,0
OIT-RC-LD1A-CS-T4x6-M1/8G-H	OIT-RC-LD1A-CS-T4x6-M1/8G-M	4x6	1/8G	22,5	15,0	37,5	10	12	8,0
OIT-RC-LD1A-CS-T4x6-M1/4G-H	OIT-RC-LD1A-CS-T4x6-M1/4G-M	4x6	1/4G	23,5	18,0	43,0	10	15	9,0
OIT-RC-LD1A-CS-T4x6-M3/8G-H	OIT-RC-LD1A-CS-T4x6-M3/8G-M	4x6	3/8G	25,5	20,0	57,0	10	21	9,5
OIT-RC-LD1A-CS-T4x6-M1/2G-H	OIT-RC-LD1A-CS-T4x6-M1/2G-M	4x6	1/2G	27,5	22,5	61,0	10	24	11,5
OIT-RC-LD1A-CS-T5x8-M1/8G-H	OIT-RC-LD1A-CS-T5x8-M1/8G-M	5x8	1/8G	26,5	15,0	37,5	14	12	8,0
OIT-RC-LD1A-CS-T5x8-M1/4G-H	OIT-RC-LD1A-CS-T5x8-M1/4G-M	5x8	1/4G	27,6	18,0	43,0	14	15	9,0
OIT-RC-LD1A-CS-T5x8-M3/8G-H	OIT-RC-LD1A-CS-T5x8-M3/8G-M	5x8	3/8G	29,6	20,0	57,0	14	21	9,5
OIT-RC-LD1A-CS-T5x8-M1/2G-H	OIT-RC-LD1A-CS-T5x8-M1/2G-M	5x8	1/2G	31,6	22,5	61,0	14	24	11,5
OIT-RC-LD1A-CS-T6x5x10-M1/8G-H	OIT-RC-LD1A-CS-T6x5x10-M1/8G-M	6,5x10	1/8G	27,0	16,0	37,5	15	12	8,0
OIT-RC-LD1A-CS-T6x5x10-M1/4G-H	OIT-RC-LD1A-CS-T6x5x10-M1/4G-M	6,5x10	1/4G	28,0	19,0	43,0	15	15	9,0
OIT-RC-LD1A-CS-T6x5x10-M3/8G-H	OIT-RC-LD1A-CS-T6x5x10-M3/8G-M	6,5x10	3/8G	30,0	20,0	57,0	15	21	9,5
OIT-RC-LD1A-CS-T6x5x10-M1/2G-H	OIT-RC-LD1A-CS-T6x5x10-M1/2G-M	6,5x10	1/2G	32,0	22,5	61,0	15	24	11,5
OIT-RC-LD1A-CS-T8x12-M1/4G-H	OIT-RC-LD1A-CS-T8x12-M1/4G-M	8x12	1/4G	28,0	17,0	43,0	17	15	9,0
OIT-RC-LD1A-CS-T8x12-M3/8G-H	OIT-RC-LD1A-CS-T8x12-M3/8G-M	8x12	3/8G	32,5	20,0	57,0	17	21	9,5
OIT-RC-LD1A-CS-T8x12-M1/2G-H	OIT-RC-LD1A-CS-T8x12-M1/2G-M	8x12	1/2G	33,5	21,0	61,0	17	24	11,5
OIT-RC-LD1A-CS-T10x14-M1/2G-H	OIT-RC-LD1A-CS-T10x14-M1/2G-M	10x14	1/2G	35,0	24,0	61,0	19	24	11,5
OIT-RC-LD1A-CS-T12x16-M1/2G-H	OIT-RC-LD1A-CS-T12x16-M1/2G-M	12x16	1/2G	35,0	24,0	61,0	21	24	11,5

* Régulation de débit à l'admission (du tube vers le filetage mâle)

Références - Échappement (1E**)		① Dx d/Φ	② G	L	L1	L2	S1	S2	H
Hexagonal	Moleté								
OIT-RC-LD1E-CS-T2,5x4-M1/8G-H	OIT-RC-LD1E-CS-T2,5x4-M1/8G-M	2,5x4	1/8G	21,0	15,0	37,5	8	12	8,0
OIT-RC-LD1E-CS-T2,5x4-M1/4G-H	OIT-RC-LD1E-CS-T2,5x4-M1/4G-M	2,5x4	1/4G	22,0	18,0	43,0	8	15	9,0
OIT-RC-LD1E-CS-T4x6-M1/8G-H	OIT-RC-LD1E-CS-T4x6-M1/8G-M	4x6	1/8G	22,5	15,0	37,5	10	12	8,0
OIT-RC-LD1E-CS-T4x6-M1/4G-H	OIT-RC-LD1E-CS-T4x6-M1/4G-M	4x6	1/4G	23,5	18,0	43,0	10	15	9,0
OIT-RC-LD1E-CS-T4x6-M3/8G-H	OIT-RC-LD1E-CS-T4x6-M3/8G-M	4x6	3/8G	25,5	20,0	57,0	10	21	9,5
OIT-RC-LD1E-CS-T4x6-M1/2G-H	OIT-RC-LD1E-CS-T4x6-M1/2G-M	4x6	1/2G	27,5	22,5	61,0	10	24	11,5
OIT-RC-LD1E-CS-T5x8-M1/8G-H	OIT-RC-LD1E-CS-T5x8-M1/8G-M	5x8	1/8G	26,5	15,0	37,5	14	12	8,0
OIT-RC-LD1E-CS-T5x8-M1/4G-H	OIT-RC-LD1E-CS-T5x8-M1/4G-M	5x8	1/4G	27,6	18,0	43,0	14	15	9,0
OIT-RC-LD1E-CS-T5x8-M3/8G-H	OIT-RC-LD1E-CS-T5x8-M3/8G-M	5x8	3/8G	29,6	20,0	57,0	14	21	9,5
OIT-RC-LD1E-CS-T5x8-M1/2G-H	OIT-RC-LD1E-CS-T5x8-M1/2G-M	5x8	1/2G	31,6	22,5	61,0	14	24	11,5
OIT-RC-LD1E-CS-T6,5x10-M1/8G-H	OIT-RC-LD1E-CS-T6,5x10-M1/8G-M	6,5x10	1/8G	27,0	16,0	37,5	15	12	8,0
OIT-RC-LD1E-CS-T6,5x10-M1/4G-H	OIT-RC-LD1E-CS-T6,5x10-M1/4G-M	6,5x10	1/4G	28,0	19,0	43,0	15	15	9,0
OIT-RC-LD1E-CS-T6,5x10-M3/8G-H	OIT-RC-LD1E-CS-T6,5x10-M3/8G-M	6,5x10	3/8G	30,0	20,0	57,0	15	21	9,5
OIT-RC-LD1E-CS-T6,5x10-M1/2G-H	OIT-RC-LD1E-CS-T6,5x10-M1/2G-M	6,5x10	1/2G	32,0	22,5	61,0	15	24	11,5
OIT-RC-LD1E-CS-T8x12-M1/4G-H	OIT-RC-LD1E-CS-T8x12-M1/4G-M	8x12	1/4G	28,0	17,0	43,0	17	15	9,0
OIT-RC-LD1E-CS-T8x12-M3/8G-H	OIT-RC-LD1E-CS-T8x12-M3/8G-M	8x12	3/8G	32,5	20,0	57,0	17	21	9,5
OIT-RC-LD1E-CS-T8x12-M1/2G-H	OIT-RC-LD1E-CS-T8x12-M1/2G-M	8x12	1/2G	33,5	21,0	61,0	17	24	11,5
OIT-RC-LD1E-CS-T10x14-M1/2G-H	OIT-RC-LD1E-CS-T10x14-M1/2G-M	10x14	1/2G	35,0	24,0	61,0	19	24	11,5
OIT-RC-LD1E-CS-T12x16-M1/2G-H	OIT-RC-LD1E-CS-T12x16-M1/2G-M	12x16	1/2G	35,0	24,0	61,0	21	24	11,5

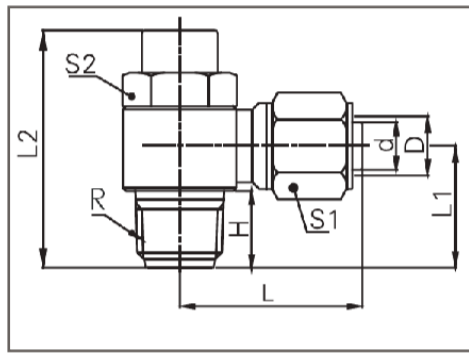
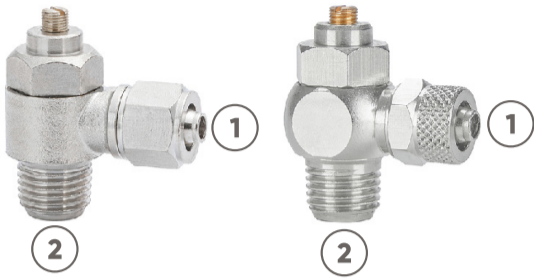
** Régulation de débit à l'échappement (du filetage mâle vers le tube)



Gamme raccords à coiffe - Laiton nickelé

Raccords limiteurs de débit à vis

RACCORD À COIFFE COUDÉ 90° STANDARD MÂLE - BSPT (R) et Métrique



Références - Admission (1A*)		① Dx d/Φ	② R***	L	L1	L2	S1	S2	H
Hexagonal	Moleté								
OIT-RC-LV1A-CS-T2,5x4-M1/8R-H	OIT-RC-LV1A-CS-T2,5x4-M1/8R-M	2,5x4	1/8R	20,0	15,0	30,0	8	14	8,0
OIT-RC-LV1A-CS-T2,5x4-M1/4R-H	OIT-RC-LV1A-CS-T2,5x4-M1/4R-M	2,5x4	1/4R	22,0	18,0	33,5	8	16	9,0
OIT-RC-LV1A-CS-T4x6-M1/8R-H	OIT-RC-LV1A-CS-T4x6-M1/8R-M	4x6	1/8R	23,0	15,0	30,0	10	14	8,0
OIT-RC-LV1A-CS-T4x6-M1/4R-H	OIT-RC-LV1A-CS-T4x6-M1/4R-M	4x6	1/4R	24,0	18,0	33,5	10	16	9,0
OIT-RC-LV1A-CS-T4x6-M3/8R-H	OIT-RC-LV1A-CS-T4x6-M3/8R-M	4x6	3/8R	25,0	20,0	40,5	10	21	9,5
OIT-RC-LV1A-CS-T4x6-M1/2R-H	OIT-RC-LV1A-CS-T4x6-M1/2R-M	4x6	1/2R	28,0	22,5	46,5	10	24	11,5
OIT-RC-LV1A-CS-T5x8-M1/8R-H	OIT-RC-LV1A-CS-T5x8-M1/8R-M	5x8	1/8R	25,0	15,0	30,0	14	14	8,0
OIT-RC-LV1A-CS-T5x8-M1/4R-H	OIT-RC-LV1A-CS-T5x8-M1/4R-M	5x8	1/4R	26,0	18,0	33,5	14	16	9,0
OIT-RC-LV1A-CS-T5x8-M3/8R-H	OIT-RC-LV1A-CS-T5x8-M3/8R-M	5x8	3/8R	28,0	20,0	40,5	14	21	9,5
OIT-RC-LV1A-CS-T5x8-M1/2R-H	OIT-RC-LV1A-CS-T5x8-M1/2R-M	5x8	1/2R	30,5	22,5	46,5	14	24	11,5
OIT-RC-LV1A-CS-T6,5x10-M1/8R-H	OIT-RC-LV1A-CS-T6,5x10-M1/8R-M	6,5x10	1/8R	27,0	16,0	30,0	15	14	8,0
OIT-RC-LV1A-CS-T6,5x10-M1/4R-H	OIT-RC-LV1A-CS-T6,5x10-M1/4R-M	6,5x10	1/4R	28,0	19,0	33,5	15	16	9,0
OIT-RC-LV1A-CS-T6,5x10-M3/8R-H	OIT-RC-LV1A-CS-T6,5x10-M3/8R-M	6,5x10	3/8R	30,0	20,0	40,5	15	21	9,5
OIT-RC-LV1A-CS-T6,5x10-M1/2R-H	OIT-RC-LV1A-CS-T6,5x10-M1/2R-M	6,5x10	1/2R	30,0	22,5	46,5	15	24	11,5
OIT-RC-LV1A-CS-T8x12-M1/8R-H	OIT-RC-LV1A-CS-T8x12-M1/8R-M	8x12	1/8R	28,0	17,0	30,0	17	14	8,0
OIT-RC-LV1A-CS-T8x12-M1/4R-H	OIT-RC-LV1A-CS-T8x12-M1/4R-M	8x12	1/4R	29,0	20,0	33,5	17	16	9,0
OIT-RC-LV1A-CS-T8x12-M3/8R-H	OIT-RC-LV1A-CS-T8x12-M3/8R-M	8x12	3/8R	31,0	21,0	40,5	17	21	9,5
OIT-RC-LV1A-CS-T8x12-M1/2R-H	OIT-RC-LV1A-CS-T8x12-M1/2R-M	8x12	1/2R	32,0	22,5	46,5	17	24	11,5
OIT-RC-LV1A-CS-T10x14-M1/2R-H	OIT-RC-LV1A-CS-T10x14-M1/2R-M	10x14	1/2R	39,0	25,5	46,5	19	24	11,5
OIT-RC-LV1A-CS-T12x16-M1/2R-H	OIT-RC-LV1A-CS-T12x16-M1/2R-M	12x16	1/2R	39,0	25,5	46,5	21	24	11,5

Références métriques - Admission (1A*)		① Dx d/Φ	② G	L	L1	L2	S	S1	H
Hexagonal	Moleté								
OIT-RC-LV1A-CS-T2,5x4-MM5-H	OIT-RC-LV1A-CS-T2,5x4-MM5-M	2,5x4	M5	17,0	10,0	22,5	8	8	3,6
OIT-RC-LV1A-CS-T4x6-MM5-H	OIT-RC-LV1A-CS-T4x6-MM5-M	4x6	M5	21,0	11,0	22,5	8	10	3,6

* Régulation de débit à l'admission (du tube vers le filetage mâle)

***R : Filetage BSPT

Références - Échappement (1E**)		① Dx d/Φ	② R***	L	L1	L2	S1	S2	H
Hexagonal	Moleté								
OIT-RC-LV1E-CS-T2,5x4-M1/8R-H	OIT-RC-LV1E-CS-T2,5x4-M1/8R-M	2,5x4	1/8R	20,0	15,0	30,0	8	14	8,0
OIT-RC-LV1E-CS-T2,5x4-M1/4R-H	OIT-RC-LV1E-CS-T2,5x4-M1/4R-M	2,5x4	1/4R	22,0	18,0	33,5	8	16	9,0
OIT-RC-LV1E-CS-T4x6-M1/8R-H	OIT-RC-LV1E-CS-T4x6-M1/8R-M	4x6	1/8R	23,0	15,0	30,0	10	14	8,0
OIT-RC-LV1E-CS-T4x6-M1/4R-H	OIT-RC-LV1E-CS-T4x6-M1/4R-M	4x6	1/4R	24,0	18,0	33,5	10	16	9,0
OIT-RC-LV1E-CS-T4x6-M3/8R-H	OIT-RC-LV1E-CS-T4x6-M3/8R-M	4x6	3/8R	25,0	20,0	40,5	10	21	9,5
OIT-RC-LV1E-CS-T4x6-M1/2R-H	OIT-RC-LV1E-CS-T4x6-M1/2R-M	4x6	1/2R	28,0	22,5	46,5	10	24	11,5
OIT-RC-LV1E-CS-T5x8-M1/8R-H	OIT-RC-LV1E-CS-T5x8-M1/8R-M	5x8	1/8R	25,0	15,0	30,0	14	14	8,0
OIT-RC-LV1E-CS-T5x8-M1/4R-H	OIT-RC-LV1E-CS-T5x8-M1/4R-M	5x8	1/4R	26,0	18,0	33,5	14	16	9,0
OIT-RC-LV1E-CS-T5x8-M3/8R-H	OIT-RC-LV1E-CS-T5x8-M3/8R-M	5x8	3/8R	28,0	20,0	40,5	14	21	9,5
OIT-RC-LV1E-CS-T5x8-M1/2R-H	OIT-RC-LV1E-CS-T5x8-M1/2R-M	5x8	1/2R	30,5	22,5	46,5	14	24	11,5
OIT-RC-LV1E-CS-T6,5x10-M1/8R-H	OIT-RC-LV1E-CS-T6,5x10-M1/8R-M	6,5x10	1/8R	27,0	16,0	30,0	15	14	8,0
OIT-RC-LV1E-CS-T6,5x10-M1/4R-H	OIT-RC-LV1E-CS-T6,5x10-M1/4R-M	6,5x10	1/4R	28,0	19,0	33,5	15	16	9,0
OIT-RC-LV1E-CS-T6,5x10-M3/8R-H	OIT-RC-LV1E-CS-T6,5x10-M3/8R-M	6,5x10	3/8R	30,0	20,0	40,5	15	21	9,5
OIT-RC-LV1E-CS-T6,5x10-M1/2R-H	OIT-RC-LV1E-CS-T6,5x10-M1/2R-M	6,5x10	1/2R	30,0	22,5	46,5	15	24	11,5
OIT-RC-LV1E-CS-T8x12-M1/8R-H	OIT-RC-LV1E-CS-T8x12-M1/8R-M	8x12	1/8R	28,0	17,0	30,0	17	14	8,0
OIT-RC-LV1E-CS-T8x12-M1/4R-H	OIT-RC-LV1E-CS-T8x12-M1/4R-M	8x12	1/4R	29,0	20,0	33,5	17	16	9,0
OIT-RC-LV1E-CS-T8x12-M3/8R-H	OIT-RC-LV1E-CS-T8x12-M3/8R-M	8x12	3/8R	31,0	21,0	40,5	17	21	9,5
OIT-RC-LV1E-CS-T8x12-M1/2R-H	OIT-RC-LV1E-CS-T8x12-M1/2R-M	8x12	1/2R	32,0	22,5	46,5	17	24	11,5
OIT-RC-LV1E-CS-T10x14-M1/2R-H	OIT-RC-LV1E-CS-T10x14-M1/2R-M	10x14	1/2R	39,0	25,5	46,5	19	24	11,5
OIT-RC-LV1E-CS-T12x16-M1/2R-H	OIT-RC-LV1E-CS-T12x16-M1/2R-M	12x16	1/2R	39,0	25,5	46,5	21	24	11,5

Références métriques - Échappement (1E**)		① Dx d/Φ	② G	L	L1	L2	S	S1	H
Hexagonal	Moleté								
OIT-RC-LV1E-CS-T2,5x4-MM5-H	OIT-RC-LV1E-CS-T2,5x4-MM5-M	2,5x4	M5	17,0	10,0	22,5	8	8	3,6
OIT-RC-LV1E-CS-T4x6-MM5-H	OIT-RC-LV1E-CS-T4x6-MM5-M	4x6	M5	21,0	11,0	22,5	8	10	3,6

** Régulation de débit à l'échappement (du filetage mâle vers le tube)

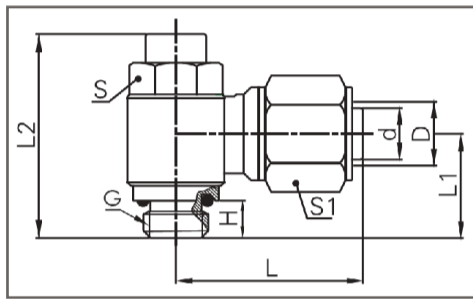
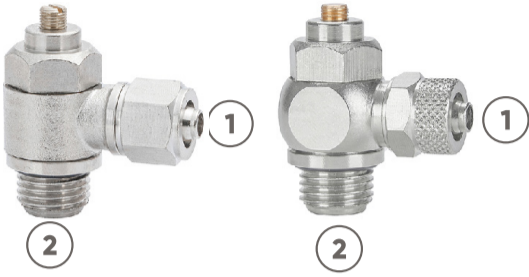
***R : Filetage BSPT



Gamme raccords à coiffe - Laiton nickelé

Raccords limiteurs de débit à vis

> RACCORD À COIFFE COUDÉ 90° STANDARD MÂLE - BSPT (G)



Références - Admission (1A*)		① Dx d/Φ	② G	L	L1	L2	S	S1	H
Hexagonal	Moleté								
OIT-RC-LV1A-CS-T2,5x4-M1/8G-H	OIT-RC-LV1A-CS-T2,5x4-M1/8G-M	2,5x4	1/8G	15,0	20,0	30,0	14	8	5,0
OIT-RC-LV1A-CS-T2,5x4-M1/4G-H	OIT-RC-LV1A-CS-T2,5x4-M1/4G-M	2,5x4	1/4G	18,0	22,0	33,5	16	8	7,0
OIT-RC-LV1A-CS-T4x6-M1/8G-H	OIT-RC-LV1A-CS-T4x6-M1/8G-M	4x6	1/8G	15,0	23,0	30,0	14	10	5,0
OIT-RC-LV1A-CS-T4x6-M1/4G-H	OIT-RC-LV1A-CS-T4x6-M1/4G-M	4x6	1/4G	18,0	24,0	33,5	16	10	7,0
OIT-RC-LV1A-CS-T4x6-M3/8G-H	OIT-RC-LV1A-CS-T4x6-M3/8G-M	4x6	3/8G	20,0	25,0	40,5	21	10	7,5
OIT-RC-LV1A-CS-T4x6-M1/2G-H	OIT-RC-LV1A-CS-T4x6-M1/2G-M	4x6	1/2G	22,5	28,0	46,5	24	10	9,0
OIT-RC-LV1A-CS-T5x8-M1/8G-H	OIT-RC-LV1A-CS-T5x8-M1/8G-M	5x8	1/8G	15,0	25,0	30,0	14	13	5,0
OIT-RC-LV1A-CS-T5x8-M1/4G-H	OIT-RC-LV1A-CS-T5x8-M1/4G-M	5x8	1/4G	18,0	26,0	33,5	16	13	7,0
OIT-RC-LV1A-CS-T5x8-M3/8G-H	OIT-RC-LV1A-CS-T5x8-M3/8G-M	5x8	3/8G	20,0	28,0	40,0	21	13	7,5
OIT-RC-LV1A-CS-T5x8-M1/2G-H	OIT-RC-LV1A-CS-T5x8-M1/2G-M	5x8	1/2G	22,5	30,5	46,5	24	13	9,0
OIT-RC-LV1A-CS-T6,5x10-M1/8G-H	OIT-RC-LV1A-CS-T6,5x10-M1/8G-M	6,5x10	1/8G	16,0	27,0	30,0	14	15	5,0
OIT-RC-LV1A-CS-T6,5x10-M1/4G-H	OIT-RC-LV1A-CS-T6,5x10-M1/4G-M	6,5x10	1/4G	18,0	28,0	33,5	16	15	7,0
OIT-RC-LV1A-CS-T6,5x10-M3/8G-H	OIT-RC-LV1A-CS-T6,5x10-M3/8G-M	6,5x10	3/8G	20,0	30,0	40,0	21	15	7,5
OIT-RC-LV1A-CS-T6,5x10-M1/2G-H	OIT-RC-LV1A-CS-T6,5x10-M1/2G-M	6,5x10	1/2G	23,5	30,0	46,5	24	15	9,0
OIT-RC-LV1A-CS-T8x12-M1/4G-H	OIT-RC-LV1A-CS-T8x12-M1/4G-M	8x12	1/4G	20,0	29,0	33,5	16	17	7,0
OIT-RC-LV1A-CS-T8x12-M3/8G-H	OIT-RC-LV1A-CS-T8x12-M3/8G-M	8x12	3/8G	21,0	31,0	40,0	21	17	7,5
OIT-RC-LV1A-CS-T8x12-M1/2G-H	OIT-RC-LV1A-CS-T8x12-M1/2G-M	8x12	1/2G	22,5	32,0	46,5	24	17	9,0
OIT-RC-LV1A-CS-T10x14-M1/2G-H	OIT-RC-LV1A-CS-T10x14-M1/2G-M	10x14	1/2G	22,5	39,0	46,5	24	19	9,0
OIT-RC-LV1A-CS-T12x16-M1/2G-H	OIT-RC-LV1A-CS-T12x16-M1/2G-M	12x16	1/2G	22,5	39,0	46,5	24	21	9,0

* Régulation de débit à l'admission (du tube vers le filetage mâle)

Références - Échappement (1E**)		① Dx d/Φ	② G	L	L1	L2	S	S1	H
Hexagonal	Moleté								
OIT-RC-LV1E-CS-T2,5x4-M1/8G-H	OIT-RC-LV1E-CS-T2,5x4-M1/8G-M	2,5x4	1/8G	15,0	20,0	30,0	14	8	5,0
OIT-RC-LV1E-CS-T2,5x4-M1/4G-H	OIT-RC-LV1E-CS-T2,5x4-M1/4G-M	2,5x4	1/4G	18,0	22,0	33,5	16	8	7,0
OIT-RC-LV1E-CS-T4x6-M1/8G-H	OIT-RC-LV1E-CS-T4x6-M1/8G-M	4x6	1/8G	15,0	23,0	30,0	14	10	5,0
OIT-RC-LV1E-CS-T4x6-M1/4G-H	OIT-RC-LV1E-CS-T4x6-M1/4G-M	4x6	1/4G	18,0	24,0	33,5	16	10	7,0
OIT-RC-LV1E-CS-T4x6-M3/8G-H	OIT-RC-LV1E-CS-T4x6-M3/8G-M	4x6	3/8G	20,0	25,0	40,5	21	10	7,5
OIT-RC-LV1E-CS-T4x6-M1/2G-H	OIT-RC-LV1E-CS-T4x6-M1/2G-M	4x6	1/2G	22,5	28,0	46,5	24	10	9,0
OIT-RC-LV1E-CS-T5x8-M1/8G-H	OIT-RC-LV1E-CS-T5x8-M1/8G-M	5x8	1/8G	15,0	25,0	30,0	14	13	5,0
OIT-RC-LV1E-CS-T5x8-M1/4G-H	OIT-RC-LV1E-CS-T5x8-M1/4G-M	5x8	1/4G	18,0	26,0	33,5	16	13	7,0
OIT-RC-LV1E-CS-T5x8-M3/8G-H	OIT-RC-LV1E-CS-T5x8-M3/8G-M	5x8	3/8G	20,0	28,0	40,0	21	13	7,5
OIT-RC-LV1E-CS-T5x8-M1/2G-H	OIT-RC-LV1E-CS-T5x8-M1/2G-M	5x8	1/2G	22,5	30,5	46,5	24	13	9,0
OIT-RC-LV1E-CS-T6,5x10-M1/8G-H	OIT-RC-LV1E-CS-T6,5x10-M1/8G-M	6,5x10	1/8G	16,0	27,0	30,0	14	15	5,0
OIT-RC-LV1E-CS-T6,5x10-M1/4G-H	OIT-RC-LV1E-CS-T6,5x10-M1/4G-M	6,5x10	1/4G	18,0	28,0	33,5	16	15	7,0
OIT-RC-LV1E-CS-T6,5x10-M3/8G-H	OIT-RC-LV1E-CS-T6,5x10-M3/8G-M	6,5x10	3/8G	20,0	30,0	40,0	21	15	7,5
OIT-RC-LV1E-CS-T6,5x10-M1/2G-H	OIT-RC-LV1E-CS-T6,5x10-M1/2G-M	6,5x10	1/2G	23,5	30,0	46,5	24	15	9,0
OIT-RC-LV1E-CS-T8x12-M1/4G-H	OIT-RC-LV1E-CS-T8x12-M1/4G-M	8x12	1/4G	20,0	29,0	33,5	16	17	7,0
OIT-RC-LV1E-CS-T8x12-M3/8G-H	OIT-RC-LV1E-CS-T8x12-M3/8G-M	8x12	3/8G	21,0	31,0	40,0	21	17	7,5
OIT-RC-LV1E-CS-T8x12-M1/2G-H	OIT-RC-LV1E-CS-T8x12-M1/2G-M	8x12	1/2G	22,5	32,0	46,5	24	17	9,0
OIT-RC-LV1E-CS-T10x14-M1/2G-H	OIT-RC-LV1E-CS-T10x14-M1/2G-M	10x14	1/2G	22,5	39,0	46,5	24	19	9,0
OIT-RC-LV1E-CS-T12x16-M1/2G-H	OIT-RC-LV1E-CS-T12x16-M1/2G-M	12x16	1/2G	22,5	39,0	46,5	24	21	9,0

** Régulation de débit à l'échappement (du filetage mâle vers le tube)

Gamme électrovannes & distributeurs

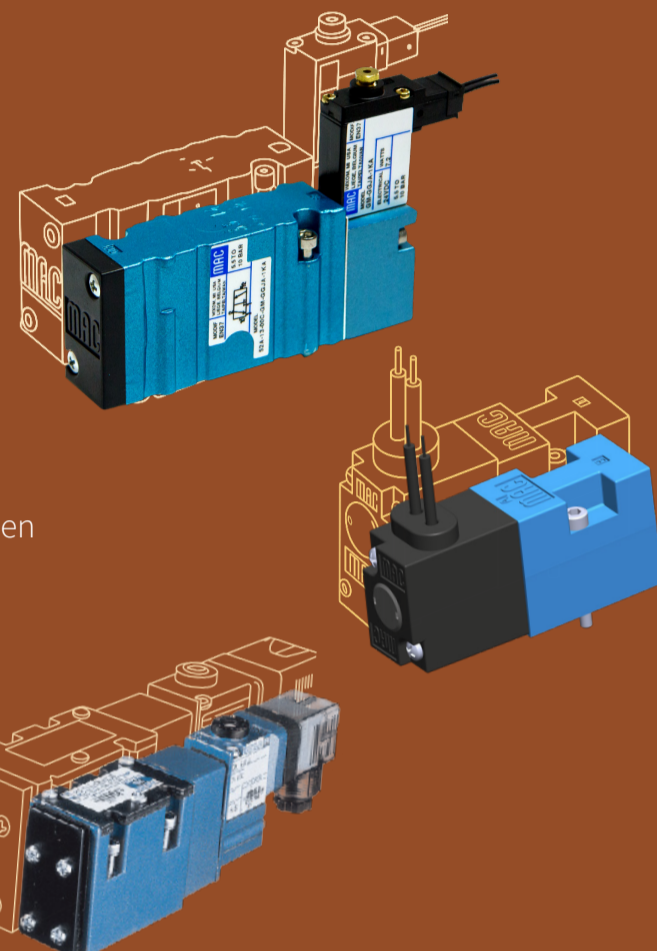
ZOOM
GAMME

Leader technologique mondial, spécialisé dans les électrovannes et distributeurs

La gamme standard d'électrovannes et distributeurs MAC Valves est reconnue dans le monde entier pour sa fiabilité et ses performances. Son design unique et innovant, apporte de très nombreux avantages qui rendent les électrovannes et distributeurs MAC Valves irremplaçables. Si vous souhaitez tirer le meilleur de vos installations pneumatiques, faites comme de nombreux clients, et offrez la technologie MAC Valves à vos machines, elles vous le rendront en productivité.

Avantages produits

- Performance**
- Temps de réponse ultra-rapide, cycle optimisé pour les cadences les plus exigeantes.
 - Débit élevé avec faible consommation.
 - Fiabilité sur le long terme.
 - Excellente répétabilité : performances constantes, même en environnement sévère.
- Conception**
- Technologie unique MAC Valves brevetée.
 - Conception unique, équilibrée à la pression.
 - Minimisation des frottements, compensation de l'usure, réduction du nombre de pièces en mouvements, et augmentation des forces de basculements.
 - Conception de systèmes complets, ou dans l'amélioration d'équipements existants.



Spécifications techniques générales

Fonctions pneumatiques	<ul style="list-style-type: none"> Disponibles en configurations 2/2, 3/2, 4/2, 4/3, 5/2, 5/3, avec versions normalement ouvertes (NO) ou normalement fermées (NC). Montages modulaires : en corps individuel, sur manifold, ou en montage embase (plug-in) selon séries.
Fluides & lubrification	<ul style="list-style-type: none"> Compatibles air comprimé, vide et gaz.
Débit & Cv	<ul style="list-style-type: none"> Varie de 0,10 Cv jusqu'à 26 Cv (voire 60) selon la série.
Plages de pression	<ul style="list-style-type: none"> Pression d'utilisation classique 1 à 8 bar. En pilotage externe, MAC Valves propose des électrovannes de vide jusqu'à 10 bar.
Température	<ul style="list-style-type: none"> Température de service entre 0°C et +50°C, selon les configurations.
Fonctionnement	<ul style="list-style-type: none"> Temps de réponses ultra-court et taux de cycles très rapide.

Pourquoi choisir MAC Valves ?

- ✓ Technologie unique.
- ✓ Temps de réponses ultra-rapide.
- ✓ Tolérance aux environnements difficiles.
- ✓ Conception robuste et fiable.
- ✓ Électrovannes performantes et répétables.

La gamme MAC Valves



GAMME RACCORDS À BAGUE

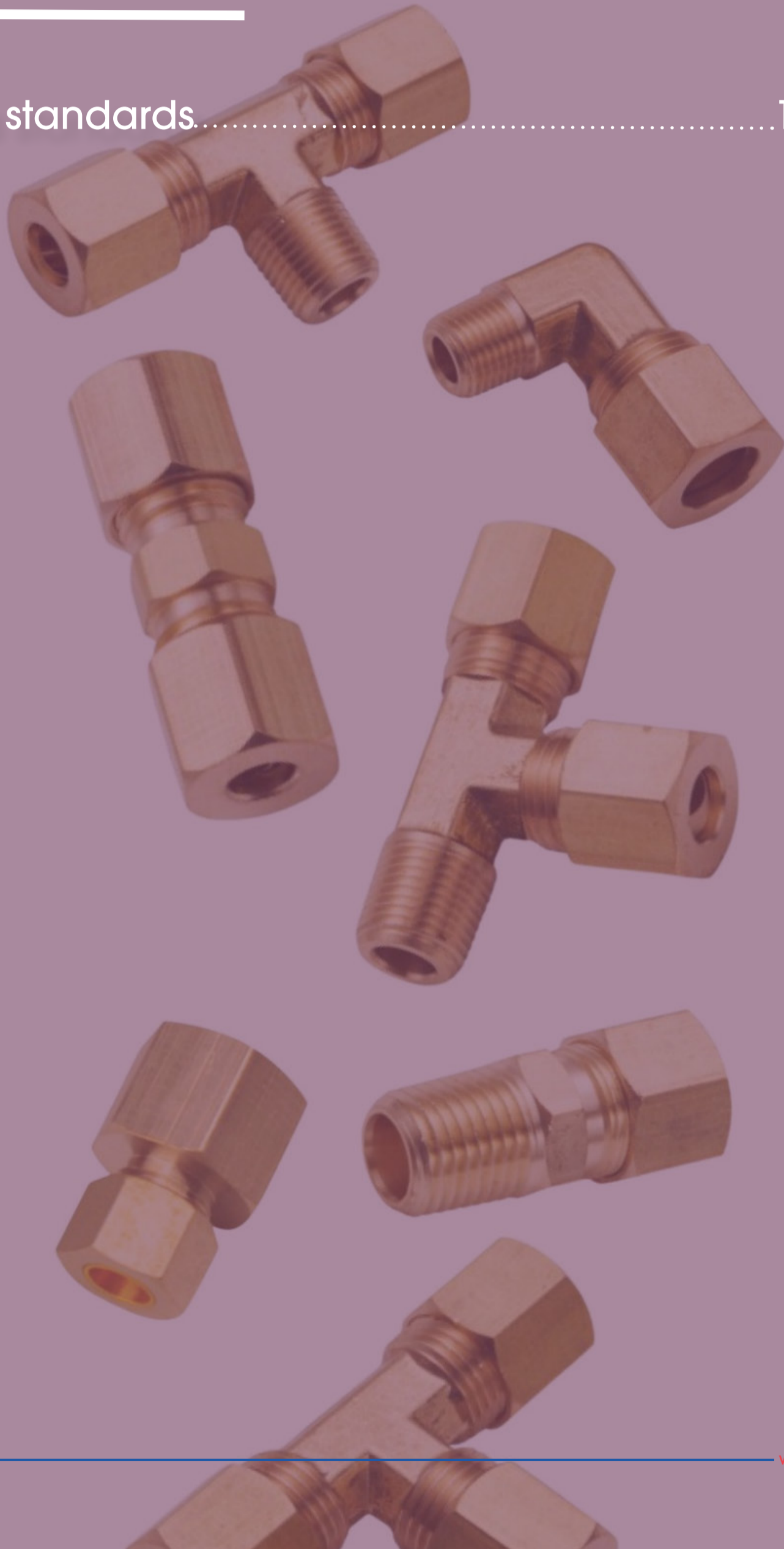
Raccords standards à simple bague.....156 à 164
Laiton brut - cote pouce

Raccords standards à simple bague.....165 à 175
Laiton nickelé - métrique

Raccords standards à double bague.....176 à 219
Acier inoxydable 316

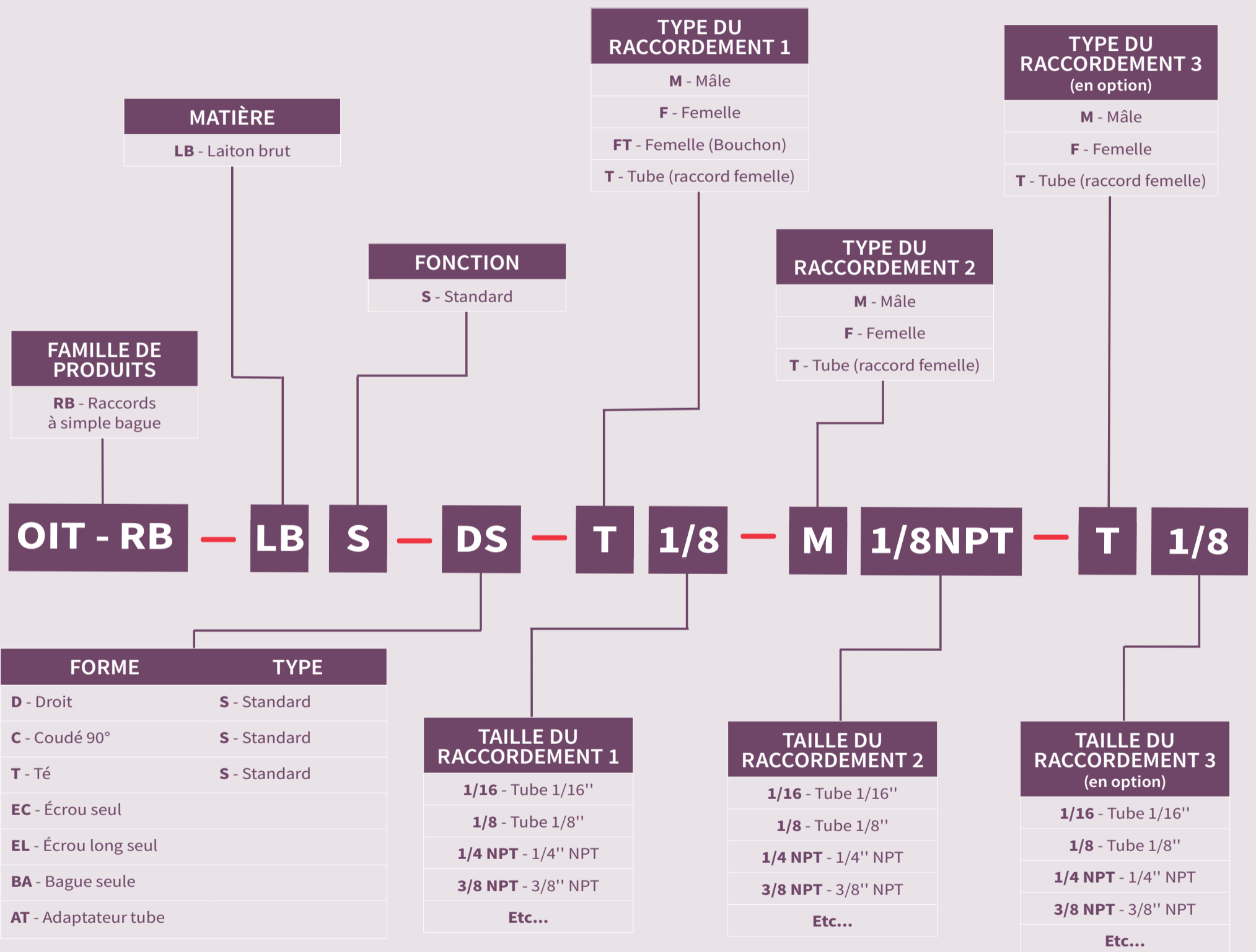
GAMME RACCORDS À SIMPLE BAGUE LAITON BRUT

Raccords standards.....158 à 164





Fonction STANDARD





Caractéristiques

Les raccords à simple bague en laiton, sont universels, offrant un grand nombre de possibilités de raccordement avec une grande variété de tubes, sans soudure et préparation.

Ces raccords garantissent une étanchéité à longue durée ainsi que de hautes performances.



Produit

- > Adapté pour de multiples applications pneumatiques et hydrauliques à une pression moyenne. Convient à une variété de liquides industriels.
- > Une excellente étanchéité est assurée grâce à la technique de sertissage du raccord sur le tube.
- > Aucun joint n'est présent, garantissant ainsi une durée de vie optimale.
- > Fabriqué en laiton de haute résistance pour une fiabilité mécanique accrue.
- > Connexion de diverses catégories de tubes et tuyaux : incluant les tubes métalliques, polymères, en acier, en caoutchouc...
- > Aucune fourrure n'est requise pour les tubes polyamides rigides et semi-rigides ayant un diamètre inférieur à 14 mm.

Spécifications

Type de fluides	Air (aucun autre type de gaz ou de liquide)
Plage de température	-53°C - 120°C*
Plage de pression de fonctionnement	**

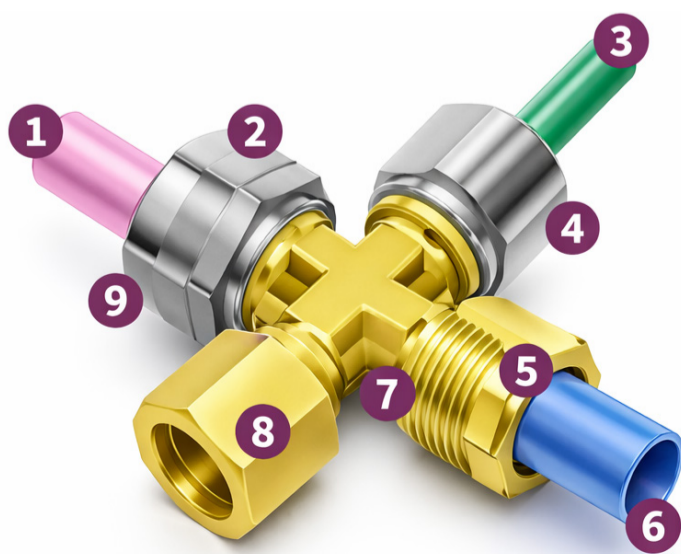
*Dépend de la plage de température de fonctionnement du tube utilisé. Pour plus d'informations, nous contacter.

**Dépend de la plage de pression maximale du tube utilisé. Pour plus d'informations, nous contacter.

Pression de travail

Bar	Tube D	Paroi du tube
27,6	1/8	.030
27,6	9/16	.30
20,7	1/4	.30
20,7	5/16	.32
13,8	3/8	.32
13,8	1/2	.32
10,3	5/8	.35
6,9	3/4	.035
5,2	7/8	.035

Structure



- 1 Tube : acier
- 2 Bague : acier
- 3 Tube : polymère
- 4 Écrou : polymère
- 5 Bague : laiton Réduction : laiton
- 6 Tube : polymère
- 7 Corps de raccord : laiton
- 8 Écrou : laiton
- 9 Écrou : acier



> RACCORD À SIMPLE BAGUE BAGUE SEULE

Tube cote pouce



Références	Tube
OIT-RB-LBS-BA-T1/8	1/8
OIT-RB-LBS-BA-T5/32	5/32
OIT-RB-LBS-BA-T3/16	3/16
OIT-RB-LBS-BA-T1/4	1/4
OIT-RB-LBS-BA-T5/16	5/16
OIT-RB-LBS-BA-T3/8	3/8
OIT-RB-LBS-BA-T7/16	7/16
OIT-RB-LBS-BA-T1/2	1/2
OIT-RB-LBS-BA-T5/8	5/8
OIT-RB-LBS-BA-T3/4	3/4
OIT-RB-LBS-BA-T7/8	7/8
OIT-RB-LBS-BA-T1	1

> RACCORD À SIMPLE BAGUE ÉCROU SEUL

Tube cote pouce



Références	Tube
OIT-RB-LBS-EC-T1/8	1/8
OIT-RB-LBS-EC-T5/32	5/32
OIT-RB-LBS-EC-T3/16	3/16
OIT-RB-LBS-EC-T1/4	1/4
OIT-RB-LBS-EC-T5/16	5/16
OIT-RB-LBS-EC-T3/8	3/8
OIT-RB-LBS-EC-T7/16	7/16
OIT-RB-LBS-EC-T1/2	1/2
OIT-RB-LBS-EC-T5/8	5/8
OIT-RB-LBS-EC-T3/4	3/4
OIT-RB-LBS-EC-T7/8	7/8
OIT-RB-LBS-EC-T1	1

> RACCORD À SIMPLE BAGUE ÉCROU LONG SEUL

TUBE

Tube cote pouce



Références	Tube
OIT-RB-LBS-EL-T3/8	3/8
OIT-RB-LBS-EL-T5/8	5/8

> RACCORD À SIMPLE BAGUE ADAPTATEUR TUBE



Références	Tube
OIT-RB-LBS-AT-T1/4-T1/4	1/4
OIT-RB-LBS-AT-T5/16-T5/16	5/16
OIT-RB-LBS-AT-T3/8-T3/8	3/8
OIT-RB-LBS-AT-T1/2-T1/2	1/2
OIT-RB-LBS-AT-T5/8-T5/8	5/8
OIT-RB-LBS-AT-T3/4-T3/4	3/4



> RACCORD À SIMPLE BAGUE

DROIT STANDARD

MÂLE - NPT

Tube cote pouce



Références	①	②
	Tube	NPT
OIT-RB-LBS-DS-T1/8-M1/16NPT	1/8	1/16NPT
OIT-RB-LBS-DS-T1/8-M1/8NPT	1/8	1/8NPT
OIT-RB-LBS-DS-T5/32-M1/8NPT	5/32	1/8NPT
OIT-RB-LBS-DS-T3/16-M1/8NPT	3/16	1/8NPT
OIT-RB-LBS-DS-T3/16-M1/4NPT	3/16	1/4NPT
OIT-RB-LBS-DS-T1/4-M1/8NPT	1/4	1/8NPT
OIT-RB-LBS-DS-T1/4-M1/4NPT	1/4	1/4NPT
OIT-RB-LBS-DS-T1/4-M3/8NPT	1/4	3/8NPT
OIT-RB-LBS-DS-T1/4-M1/2NPT	1/4	1/2NPT
OIT-RB-LBS-DS-T5/16-M1/8NPT	5/16	1/8NPT
OIT-RB-LBS-DS-T5/16-M1/4NPT	5/16	1/4NPT
OIT-RB-LBS-DS-T5/16-M3/8NPT	5/16	3/8NPT
OIT-RB-LBS-DS-T3/8-M1/8NPT	3/8	1/8NPT
OIT-RB-LBS-DS-T3/8-M1/4NPT	3/8	1/4NPT
OIT-RB-LBS-DS-T3/8-M3/8NPT	3/8	3/8NPT
OIT-RB-LBS-DS-T3/8-M1/2NPT	3/8	1/2NPT
OIT-RB-LBS-DS-T3/8-M3/4NPT	3/8	3/4NPT
OIT-RB-LBS-DS-T1/2-M1/4NPT	1/2	1/4NPT
OIT-RB-LBS-DS-T1/2-M3/8NPT	1/2	3/8NPT
OIT-RB-LBS-DS-T1/2-M1/2NPT	1/2	1/2NPT
OIT-RB-LBS-DS-T1/2-M3/4NPT	1/2	3/4NPT
OIT-RB-LBS-DS-T5/8-M3/8NPT	5/8	3/8NPT
OIT-RB-LBS-DS-T5/8-M1/2NPT	5/8	1/2NPT
OIT-RB-LBS-DS-T5/8-M3/4NPT	5/8	3/4NPT
OIT-RB-LBS-DS-T3/4-M1/2NPT	3/4	1/2NPT
OIT-RB-LBS-DS-T3/4-M3/4NPT	3/4	3/4NPT
OIT-RB-LBS-DS-T7/8-M3/4NPT	7/8	3/4NPT

> RACCORD À SIMPLE BAGUE

DROIT STANDARD

TUBE - ÉGAL

Tube cote pouce



Références	① ②
	Tube
OIT-RB-LBS-DS-T1/8-T1/8	1/8
OIT-RB-LBS-DS-T5/32-T5/32	5/32
OIT-RB-LBS-DS-T3/16-T3/16	3/16
OIT-RB-LBS-DS-T1/4-T1/4	1/4
OIT-RB-LBS-DS-T5/16-T5/16	5/16
OIT-RB-LBS-DS-T3/8-T3/8	3/8
OIT-RB-LBS-DS-T1/2-T1/2	1/2
OIT-RB-LBS-DS-T5/8-T5/8	5/8
OIT-RB-LBS-DS-T3/4-T3/4	3/4
OIT-RB-LBS-DS-T7/8-T7/8	7/8



> RACCORD À SIMPLE BAGUE DROIT STANDARD

FEMELLE - NPT
Tube cote pouce



Références	①	②
	Tube	NPT
OIT-RB-LBS-DS-T1/8-F1/8NPT	1/8	1/8NPT
OIT-RB-LBS-DS-T3/16-F1/8NPT	3/16	1/8NPT
OIT-RB-LBS-DS-T1/4-F1/8NPT	1/4	1/8NPT
OIT-RB-LBS-DS-T1/4-F1/4NPT	1/4	1/4NPT
OIT-RB-LBS-DS-T1/4-F3/8NPT	1/4	3/8NPT
OIT-RB-LBS-DS-T1/4-F1/2NPT	1/4	1/2NPT
OIT-RB-LBS-DS-T5/16-F1/8NPT	5/16	1/8NPT
OIT-RB-LBS-DS-T5/16-F1/4NPT	5/16	1/4NPT
OIT-RB-LBS-DS-T3/8-F1/8NPT	3/8	1/8NPT
OIT-RB-LBS-DS-T3/8-F1/4NPT	3/8	1/4NPT
OIT-RB-LBS-DS-T3/8-F3/8NPT	3/8	3/8NPT
OIT-RB-LBS-DS-T3/8-F1/2NPT	3/8	1/2NPT
OIT-RB-LBS-DS-T1/2-F3/8NPT	1/2	3/8NPT
OIT-RB-LBS-DS-T1/2-F1/2NPT	1/2	1/2NPT
OIT-RB-LBS-DS-T5/8-F3/8NPT	5/8	3/8NPT
OIT-RB-LBS-DS-T5/8-F1/2NPT	5/8	1/2NPT
OIT-RB-LBS-DS-T5/8-F3/4NPT	5/8	3/4NPT
OIT-RB-LBS-DS-T3/4-F1/2NPT	3/4	1/2NPT
OIT-RB-LBS-DS-T3/4-F3/4NPT	3/4	3/4NPT
OIT-RB-LBS-DS-T7/8-F3/4NPT	7/8	3/4NPT

> RACCORD À SIMPLE BAGUE DROIT STANDARD

PASSE CLOISON STANDARD
Tube cote pouce



Références	①	②
	Tube	
OIT-RB-LBS-PS-T1/4-T1/4	1/4	
OIT-RB-LBS-PS-T3/8-T3/8	3/8	

> RACCORD À SIMPLE BAGUE COUDÉ 90° STANDARD

MÂLE - NPT
Tube cote pouce



Références	①	②
	Tube	NPT
OIT-RB-LBS-CS-T1/8-M1/16NPT	1/8	1/16NPT
OIT-RB-LBS-CS-T1/8-M1/8NPT	1/8	1/8NPT
OIT-RB-LBS-CS-T5/32-M1/8NPT	5/32	1/8NPT
OIT-RB-LBS-CS-T3/16-M1/8NPT	3/16	1/8NPT
OIT-RB-LBS-CS-T3/16-M1/4NPT	3/16	1/4NPT
OIT-RB-LBS-CS-T1/4-M1/8NPT	1/4	1/8NPT
OIT-RB-LBS-CS-T1/4-M1/4NPT	1/4	1/4NPT
OIT-RB-LBS-CS-T1/4-M3/8NPT	1/4	3/8NPT
OIT-RB-LBS-CS-T1/4-M1/2NPT	1/4	1/2NPT
OIT-RB-LBS-CS-T5/16-M1/8NPT	5/16	1/8NPT
OIT-RB-LBS-CS-T5/16-M1/4NPT	5/16	1/4NPT
OIT-RB-LBS-CS-T5/16-M3/8NPT	5/16	3/8NPT
OIT-RB-LBS-CS-T3/8-M1/8NPT	3/8	1/8NPT
OIT-RB-LBS-CS-T3/8-M1/4NPT	3/8	1/4NPT
OIT-RB-LBS-CS-T3/8-M3/8NPT	3/8	3/8NPT
OIT-RB-LBS-CS-T3/8-M1/2NPT	3/8	1/2NPT
OIT-RB-LBS-CS-T3/8-M3/4NPT	3/8	3/4NPT
OIT-RB-LBS-CS-T7/16-M1/4NPT	7/16	1/4NPT
OIT-RB-LBS-CS-T1/2-M1/4NPT	1/2	1/4NPT
OIT-RB-LBS-CS-T1/2-M3/8NPT	1/2	3/8NPT
OIT-RB-LBS-CS-T1/2-M1/2NPT	1/2	1/2NPT
OIT-RB-LBS-CS-T1/2-M3/4NPT	1/2	3/4NPT
OIT-RB-LBS-CS-T5/8-M3/8NPT	5/8	3/8NPT
OIT-RB-LBS-CS-T5/8-M1/2NPT	5/8	1/2NPT
OIT-RB-LBS-CS-T5/8-M3/4NPT	5/8	3/4NPT
OIT-RB-LBS-CS-T3/4-M1/2NPT	3/4	1/2NPT
OIT-RB-LBS-CS-T3/4-M3/4NPT	3/4	3/4NPT
OIT-RB-LBS-CS-T7/8-M3/4NPT	7/8	3/4NPT



> RACCORD À SIMPLE BAGUE COUDÉ 90° STANDARD

TUBE - ÉGAL
Tube cote pouce



1 2

Références	Tube
OIT-RB-LBS-CS-T1/8-T1/8	1/8
OIT-RB-LBS-CS-T3/16-T3/16	3/16
OIT-RB-LBS-CS-T1/4-T1/4	1/4
OIT-RB-LBS-CS-T5/16-T5/16	5/16
OIT-RB-LBS-CS-T3/8-T3/8	3/8
OIT-RB-LBS-CS-T1/2-T1/2	1/2
OIT-RB-LBS-CS-T5/8-T5/8	5/8
OIT-RB-LBS-CS-T3/4-T3/4	3/4
OIT-RB-LBS-CS-T7/8-T7/8	7/8

> RACCORD À SIMPLE BAGUE COUDÉ 90° STANDARD

FEMELLE - NPT
Tube cote pouce



1 2

Références	Tube	NPT
OIT-RB-LBS-CS-T3/16-F1/8NPT	3/16	1/8NPT
OIT-RB-LBS-CS-T1/4-F1/8NPT	1/4	1/8NPT
OIT-RB-LBS-CS-T1/4-F1/4NPT	1/4	1/4NPT
OIT-RB-LBS-CS-T1/4-F3/8NPT	1/4	3/8NPT
OIT-RB-LBS-CS-T5/16-F1/8NPT	5/16	1/8NPT
OIT-RB-LBS-CS-T5/16-F1/4NPT	5/16	1/4NPT
OIT-RB-LBS-CS-T3/8-F1/8NPT	3/8	1/8NPT
OIT-RB-LBS-CS-T3/8-F1/4NPT	3/8	1/4NPT
OIT-RB-LBS-CS-T3/8-F3/8NPT	3/8	3/8NPT
OIT-RB-LBS-CS-T3/8-F1/2NPT	3/8	1/2NPT
OIT-RB-LBS-CS-T3/8-F3/4NPT	3/8	3/4NPT
OIT-RB-LBS-CS-T1/2-F1/4NPT	1/2	1/4NPT
OIT-RB-LBS-CS-T1/2-F3/8NPT	1/2	3/8NPT
OIT-RB-LBS-CS-T1/2-F1/2NPT	1/2	1/2NPT
OIT-RB-LBS-CS-T5/8-F1/2NPT	5/8	1/2NPT
OIT-RB-LBS-CS-T3/4-F1/2NPT	3/4	1/2NPT
OIT-RB-LBS-CS-T3/4-F3/4NPT	3/4	3/4NPT

> RACCORD À SIMPLE BAGUE COUDÉ 45° STANDARD

MÂLE - NPT
Tube cote pouce



1 2

Références	Tube	NPT
OIT-RB-LBS-4S-T3/16-M1/8NPT	3/16	1/8NPT
OIT-RB-LBS-4S-T1/4-M1/8NPT	1/4	1/8NPT
OIT-RB-LBS-4S-T1/4-M1/4NPT	1/4	1/4NPT
OIT-RB-LBS-4S-T5/16-M1/8NPT	5/16	1/8NPT
OIT-RB-LBS-4S-T3/8-M1/4NPT	3/8	1/4NPT
OIT-RB-LBS-4S-T1/2-M3/8NPT	1/2	3/8NPT
OIT-RB-LBS-4S-T1/2-M1/2NPT	1/2	1/2NPT
OIT-RB-LBS-4S-T5/8-M1/2NPT	5/8	1/2NPT



> RACCORD À SIMPLE BAGUE TÉ STANDARD

MÂLE - NPT
Tube cote pouce



Références	Tube	NPT
OIT-RB-LBS-TS-T3/16-M1/8NPT-T3/16	3/16	1/8NPT
OIT-RB-LBS-TS-T1/4-M1/8NPT-T1/4	1/4	1/8NPT
OIT-RB-LBS-TS-T1/4-M1/4NPT-T1/4	1/4	1/4NPT
OIT-RB-LBS-TS-T5/16-M1/8NPT-T5/16	5/16	1/8NPT
OIT-RB-LBS-TS-T5/16-M1/4NPT-T5/16	5/16	1/4NPT
OIT-RB-LBS-TS-T3/8-M1/8NPT-T3/8	3/8	1/8NPT
OIT-RB-LBS-TS-T3/8-M1/4NPT-T3/8	3/8	1/4NPT
OIT-RB-LBS-TS-T3/8-M3/8NPT-T3/8	3/8	3/8NPT
OIT-RB-LBS-TS-T3/8-M1/2NPT-T3/8	3/8	1/2NPT
OIT-RB-LBS-TS-T1/2-M3/8NPT-T1/2	1/2	3/8NPT
OIT-RB-LBS-TS-T1/2-M1/2NPT-T1/2	1/2	1/2NPT
OIT-RB-LBS-TS-T5/8-M1/2NPT-T5/8	5/8	1/2NPT
OIT-RB-LBS-TS-T3/4-M1/2NPT-T3/4	3/4	1/2NPT

> RACCORD À SIMPLE BAGUE TÉ STANDARD

MÂLE - FEMELLE - NPT
Tube cote pouce



Références	Tube	NPT
OIT-RB-LBS-TS-T1/4-M1/8NPT-F1/8NPT	1/4	1/8NPT

> RACCORD À SIMPLE BAGUE TÉ STANDARD

MÂLE - NPT
Tube cote pouce



Références	Tube	NPT
OIT-RB-LBS-TS-M1/8NPT-T3/16-T3/16	3/16	1/8NPT
OIT-RB-LBS-TS-M1/8NPT-T1/4-T1/4	1/4	1/8NPT
OIT-RB-LBS-TS-M1/4NPT-T1/4-T1/4	1/4	1/4NPT
OIT-RB-LBS-TS-M1/8NPT-T3/8-T3/8	3/8	1/8NPT
OIT-RB-LBS-TS-M1/4NPT-T3/8-T3/8	3/8	1/4NPT
OIT-RB-LBS-TS-M3/8NPT-T3/8-T3/8	3/8	3/8NPT
OIT-RB-LBS-TS-M1/2NPT-T1/2-T1/2	1/2	1/2NPT
OIT-RB-LBS-TS-M1/2NPT-T3/4-T3/4	3/4	1/2NPT

> RACCORD À SIMPLE BAGUE TÉ STANDARD

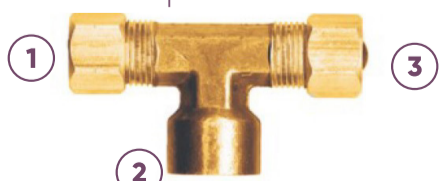
TUBE - ÉGAL
Tube cote pouce



Références	Tube
OIT-RB-LBS-TS-T1/8-T1/8-T1/8	1/8
OIT-RB-LBS-TS-T5/32-T5/32-T5/32	5/32
OIT-RB-LBS-TS-T3/16-T3/16-T3/16	3/16
OIT-RB-LBS-TS-T1/4-T1/4-T1/4	1/4
OIT-RB-LBS-TS-T5/16-T5/16-T5/16	5/16
OIT-RB-LBS-TS-T3/8-T3/8-T3/8	3/8
OIT-RB-LBS-TS-T1/2-T1/2-T1/2	1/2
OIT-RB-LBS-TS-T5/8-T5/8-T5/8	5/8
OIT-RB-LBS-TS-T3/4-T3/4-T3/4	3/4
OIT-RB-LBS-TS-T7/8-T7/8-T7/8	7/8

> RACCORD À SIMPLE BAGUE TÉ STANDARD

FEMELLE - NPT
Tube cote pouce



Références	Tube	NPT
OIT-RB-LBS-TS-T1/4-F1/4NPT-T1/4	1/4	1/4NPT
OIT-RB-LBS-TS-T3/8-F1/8NPT-T3/8	3/8	1/8NPT
OIT-RB-LBS-TS-T3/8-F1/4NPT-T3/8	3/8	1/4NPT

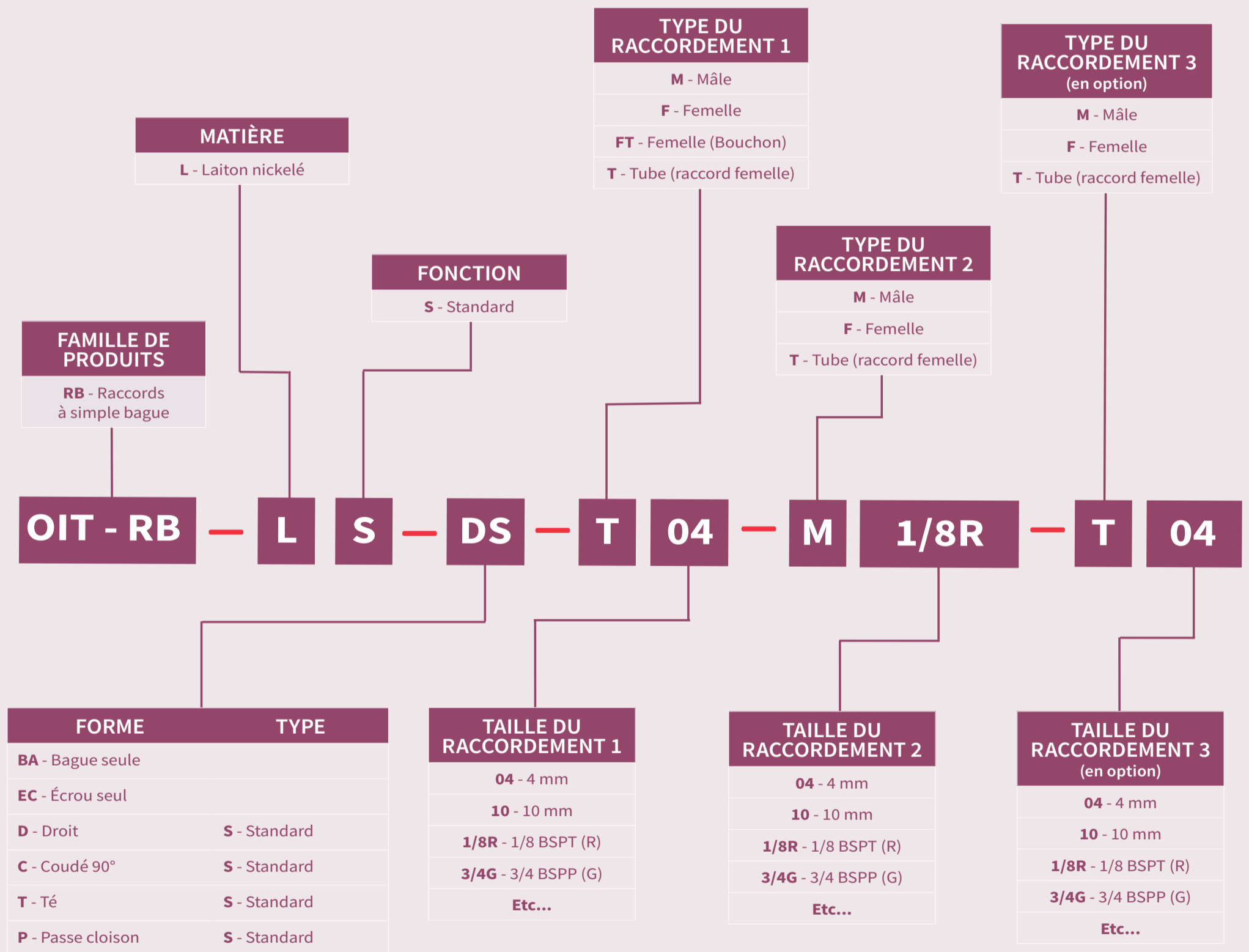
GAMME RACCORDS À SIMPLE BAGUE LAITON NICKELÉ

Raccords standards	166 à 171
Raccords banjo.....	172 à 173
Raccords limiteurs de débit.....	174 à 175





Fonction STANDARD





Caractéristiques



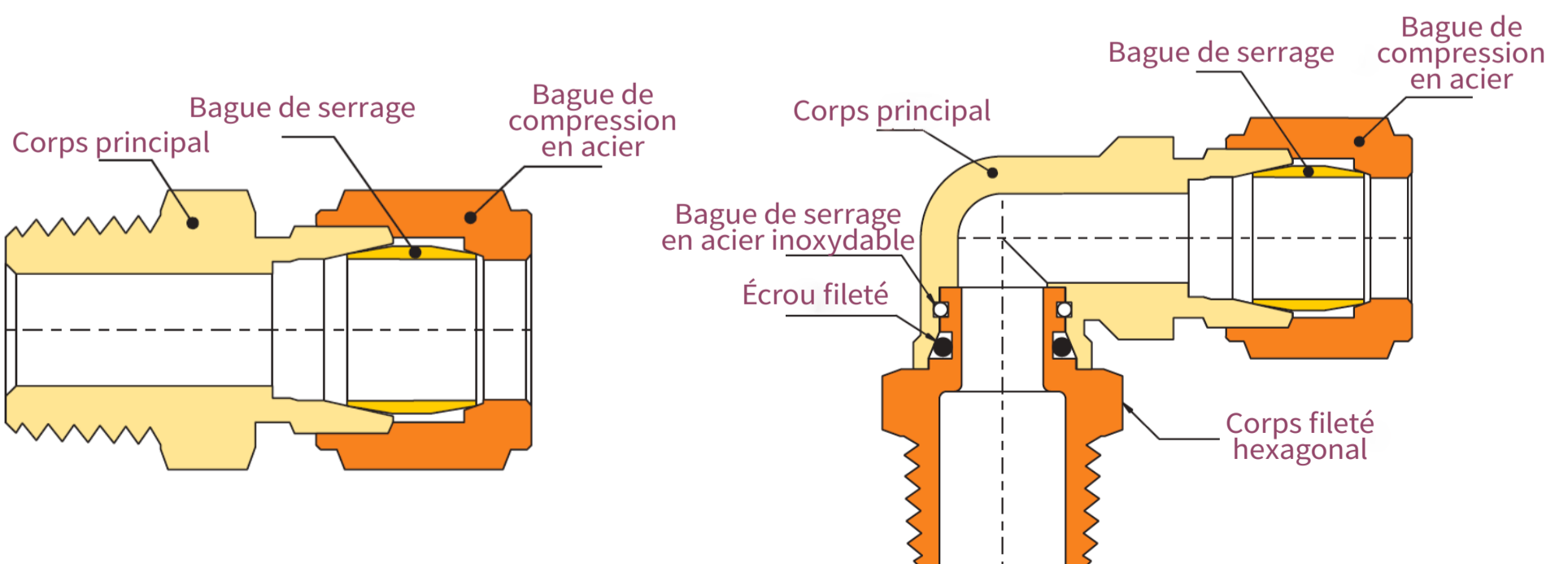
Produit

- > Faible perte de pression, haute fiabilité d'étanchéité, convient pour des températures très basses et très élevées.
- > Structure de base simple : composée uniquement de corps de raccordement, de l'écrou de serrage et de la bague de serrage.

Spécifications

Type de fluides	Air (aucun autre type de gaz ou de liquide)
Pression de travail	Environ 10 bars
Plage de température	-20°C à +220°C (selon matériau de joint utilisé)

Structure





> RACCORD À SIMPLE BAGUE BAGUE SEULE

Tube Métrique



Références	ΦD1
OIT-RB-LBS-BA-T04	4
OIT-RB-LBS-BA-T06	6
OIT-RB-LBS-BA-T08	8
OIT-RB-LBS-BA-T10	10
OIT-RB-LBS-BA-T12	12
OIT-RB-LBS-BA-T14	14
OIT-RB-LBS-BA-T16	16

> RACCORD À SIMPLE BAGUE ÉCROU SEUL

Tube Métrique

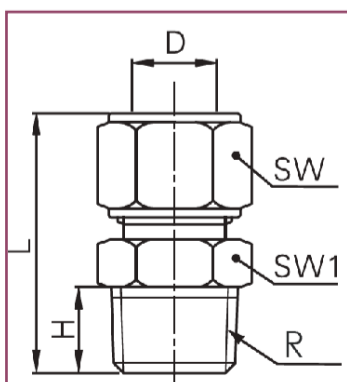


Références	ΦD1
OIT-RB-LS-EC-T04	4
OIT-RB-LS-EC-T06	6
OIT-RB-LS-EC-T08	8
OIT-RB-LS-EC-T10	10
OIT-RB-LS-EC-T12	12
OIT-RB-LS-EC-T14	14
OIT-RB-LS-EC-T16	16

> RACCORD À SIMPLE BAGUE DROIT STANDARD

MÂLE - BSPT (R)

Tube métrique



Références	① D	② R*	L	SW	SW1	H
OIT-RB-LS-DS-T04-M1/8R	4	1/8R	24	10	10	8.0
OIT-RB-LS-DS-T04-M1/4R	4	1/4R	26	10	14	9.0
OIT-RB-LS-DS-T06-M1/8R	6	1/8R	25	12	12	8.0
OIT-RB-LS-DS-T06-M1/4R	6	1/4R	27	12	14	9.0
OIT-RB-LS-DS-T06-M3/8R	6	3/8R	27	12	17	9.5
OIT-RB-LS-DS-T06-M1/2R	6	1/2R	30	12	21	11.5
OIT-RB-LS-DS-T08-M1/8R	8	1/8R	29	14	14	8.0
OIT-RB-LS-DS-T08-M1/4R	8	1/4R	30	14	14	9.0
OIT-RB-LS-DS-T08-M3/8R	8	3/8R	30	14	17	9.5
OIT-RB-LS-DS-T08-M1/2R	8	1/2R	33	14	21	11.5
OIT-RB-LS-DS-T10-M1/8R	10	1/8R	31	17	17	8.0
OIT-RB-LS-DS-T10-M1/4R	10	1/4R	33	17	17	9.0
OIT-RB-LS-DS-T10-M3/8R	10	3/8R	33	17	17	9.5
OIT-RB-LS-DS-T10-M1/2R	10	1/2R	35	17	21	11.5
OIT-RB-LS-DS-T12-M1/4R	12	1/4R	36	19	19	9.0
OIT-RB-LS-DS-T12-M3/8R	12	3/8R	36	19	19	9.5
OIT-RB-LS-DS-T12-M1/2R	12	1/2R	38	19	21	11.5
OIT-RB-LS-DS-T14-M3/8R	14	3/8R	40	22	22	9.5
OIT-RB-LS-DS-T14-M1/2R	14	1/2R	40	22	22	11.5
OIT-RB-LS-DS-T16-M3/8R	16	3/8R	40	24	24	9.5
OIT-RB-LS-DS-T16-M1/2R	16	1/2R	42	24	24	11.5

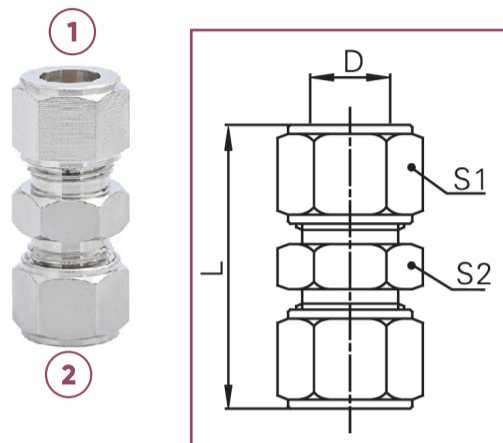
*R : Filetage BSPT



> RACCORD À SIMPLE BAGUE

DROIT STANDARD

TUBE ÉGAL métrique



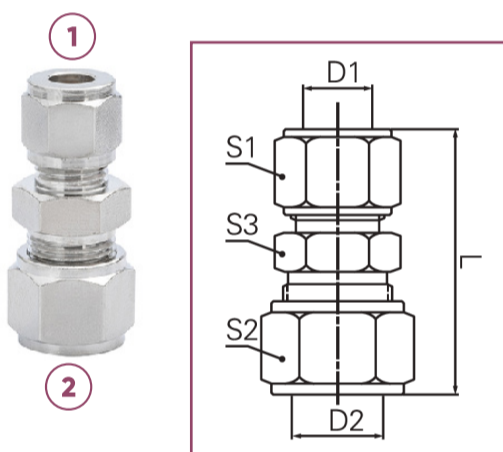
① ②

Références	D	L	S1	S2
OIT-RB-LS-DS-T04-T04	4	30	10	10
OIT-RB-LS-DS-T06-T06	6	34	12	12
OIT-RB-LS-DS-T08-T08	8	37	14	14
OIT-RB-LS-DS-T10-T10	10	40	17	17
OIT-RB-LS-DS-T12-T12	12	46	19	19
OIT-RB-LS-DS-T14-T14	14	50	22	22
OIT-RB-LS-DS-T16-T16	16	55	24	24

> RACCORD À SIMPLE BAGUE

DROIT STANDARD

TUBE INÉGAL métrique



① ②

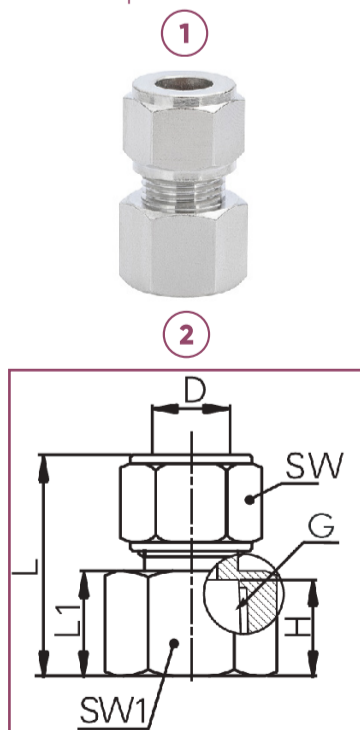
Références	D1	D2	L	S1	S2
OIT-RB-LS-DS-T04-T06	4	6	34	10	12
OIT-RB-LS-DS-T06-T08	6	8	37	12	14
OIT-RB-LS-DS-T06-T10	6	10	40	12	17
OIT-RB-LS-DS-T08-T10	8	10	40	14	17
OIT-RB-LS-DS-T08-T12	8	12	46	14	19
OIT-RB-LS-DS-T10-T12	10	12	46	17	19
OIT-RB-LS-DS-T12-T14	12	14	50	17	22

> RACCORD À SIMPLE BAGUE

DROIT STANDARD

FEMELLE - BSPP (G)

Tube métrique



① ②

Références	D	G	L	L1	SW	SW1	H
OIT-RB-LS-DS-T04-F1/8G	4	1/8G	21	10	10	12	8.0
OIT-RB-LS-DS-T04-F1/4G	4	1/4G	23	12	10	17	10.0
OIT-RB-LS-DS-T06-F1/8G	6	1/8G	23	10	12	12	8.0
OIT-RB-LS-DS-T06-F1/4G	6	1/4G	25	12	12	17	10.0
OIT-RB-LS-DS-T06-F3/8G	6	3/8G	25	13	12	19	10.5
OIT-RB-LS-DS-T06-F1/2G	6	1/2G	27	14	12	24	12.0
OIT-RB-LS-DS-T08-F1/8G	8	1/8G	25	10	14	12	8.0
OIT-RB-LS-DS-T08-F1/4G	8	1/4G	27	12	14	17	10.0
OIT-RB-LS-DS-T08-F3/8G	8	3/8G	27	13	14	19	10.5
OIT-RB-LS-DS-T08-F1/2G	8	1/2G	29	14	14	24	12.0
OIT-RB-LS-DS-T10-F1/8G	10	1/8G	28	10	17	12	8.0
OIT-RB-LS-DS-T10-F1/4G	10	1/4G	30	12	17	17	10.0
OIT-RB-LS-DS-T10-F3/8G	10	3/8G	30	13	17	19	10.5
OIT-RB-LS-DS-T10-F1/2G	10	1/2G	32	14	17	24	12.0
OIT-RB-LS-DS-T12-F1/4G	12	1/4G	33	12	19	17	10.0
OIT-RB-LS-DS-T12-F3/8G	12	3/8G	33	13	19	19	10.5
OIT-RB-LS-DS-T12-F1/2G	12	1/2G	35	14	19	24	12.0

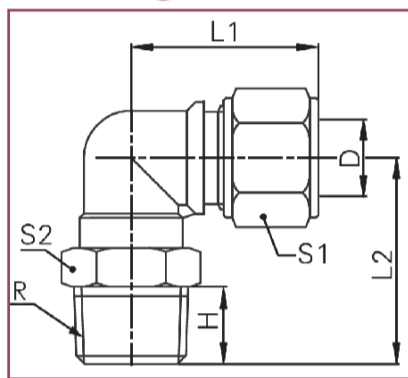


Gamme raccords à simple bague - Laiton nickelé métrique

Raccords standards

> RACCORD À SIMPLE BAGUE COUDÉ 90° STANDARD

MÂLE - BSPT (R)
Tube métrique

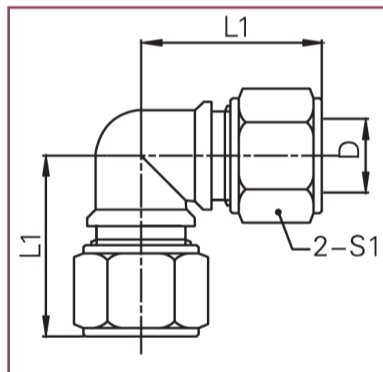


Références	D	R*	L1	L2	S1	S2	H
OIT-RB-LS-CS-T04-M1/8R	4	1/8R	19	19	10	10	9.0
OIT-RB-LS-CS-T06-M1/8R	6	1/8R	20	20	12	12	8.0
OIT-RB-LS-CS-T06-M1/4R	6	1/4R	20	20	12	14	9.0
OIT-RB-LS-CS-T08-M1/8R	8	1/8R	22	20	14	14	8.0
OIT-RB-LS-CS-T08-M1/4R	8	1/4R	22	23	14	14	9.0
OIT-RB-LS-CS-T08-M3/8R	8	3/8R	22	23	14	17	9.5
OIT-RB-LS-CS-T10-M1/4R	10	1/4R	25	26	17	17	9.0
OIT-RB-LS-CS-T10-M3/8R	10	3/8R	25	26	17	17	9.5
OIT-RB-LS-CS-T10-M1/2R	10	1/2R	25	28	17	17	11.5
OIT-RB-LS-CS-T12-M1/4R	12	1/4R	28	28	19	19	9.0
OIT-RB-LS-CS-T12-M3/8R	12	3/8R	28	28	19	19	9.5
OIT-RB-LS-CS-T12-M1/2R	12	1/2R	28	30	19	21	11.5

*R: Filetage BSPT

> RACCORD À SIMPLE BAGUE COUDÉ 90° STANDARD

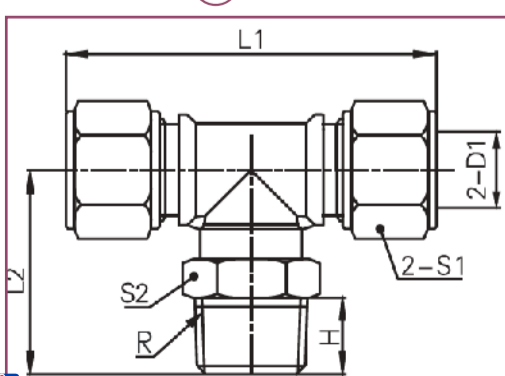
TUBE ÉGAL métrique



Références	D	L1	S1
OIT-RB-LS-CS-T04-T04	4	19	10
OIT-RB-LS-CS-T06-T06	6	20	12
OIT-RB-LS-CS-T08-T08	8	22	14
OIT-RB-LS-CS-T10-T10	10	25	17
OIT-RB-LS-CS-T12-T12	12	28	19
OIT-RB-LS-CS-T14-T14	14	30	22
OIT-RB-LS-CS-T16-T16	16	34	24

> RACCORD À SIMPLE BAGUE TÉ STANDARD

MÂLE - BSPT (R)
Tube métrique



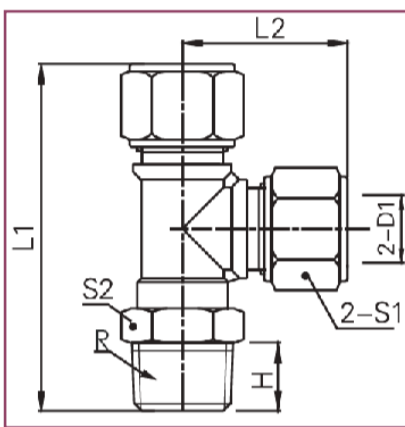
Références	D	R*	L1	L2	S1	S2	H
OIT-RB-LS-TS-T04-M1/8R-T04	4	1/8R	38	19	10	10	8.0
OIT-RB-LS-TS-T04-M1/4R-T04	4	1/4R	38	19	10	14	9.0
OIT-RB-LS-TS-T06-M1/8R-T06	6	1/8R	40	20	12	12	8.0
OIT-RB-LS-TS-T06-M1/4R-T06	6	1/4R	40	20	12	14	9.0
OIT-RB-LS-TS-T06-M3/8R-T06	6	3/8R	40	20	12	17	9.5
OIT-RB-LS-TS-T06-M1/2R-T06	6	1/2R	40	20	12	21	11.5
OIT-RB-LS-TS-T08-M1/8R-T08	8	1/8R	44	20	14	14	8.0
OIT-RB-LS-TS-T08-M1/4R-T08	8	1/4R	44	23	14	14	9.0
OIT-RB-LS-TS-T08-M3/8R-T08	8	3/8R	44	23	14	17	9.5
OIT-RB-LS-TS-T08-M1/2R-T08	8	1/2R	44	23	14	21	11.5
OIT-RB-LS-TS-T10-M1/8R-T10	10	1/8R	50	23	17	17	8.0
OIT-RB-LS-TS-T10-M1/4R-T10	10	1/4R	50	26	17	17	9.0
OIT-RB-LS-TS-T10-M3/8R-T10	10	3/8R	50	26	17	17	9.5
OIT-RB-LS-TS-T10-M1/2R-T10	10	1/2R	50	28	17	21	11.5
OIT-RB-LS-TS-T12-M1/4R-T12	12	1/4R	56	28	19	19	9.0
OIT-RB-LS-TS-T12-M3/8R-T12	12	3/8R	56	28	19	19	9.5
OIT-RB-LS-TS-T12-M1/2R-T12	12	1/2R	56	30	19	21	11.5

*R: Filetage BSPT



RACCORD À SIMPLE BAGUE TÉ STANDARD

MÂLE - BSPT (R)
Tube métrique

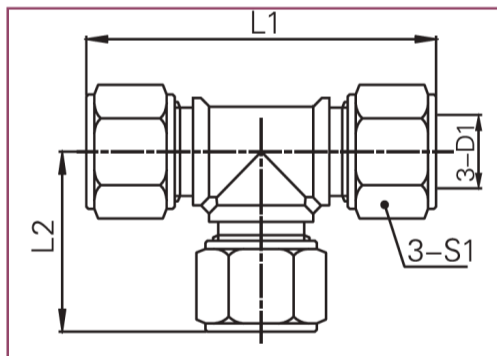


Références	D	R*	L1	L2	S1	S2	H
OIT-RB-LS-TS-M1/8R-T04-T04	4	1/8R	19	10	10	38	8.0
OIT-RB-LS-TS-M1/4R-T04-T04	4	1/4R	19	10	14	38	9.0
OIT-RB-LS-TS-M1/8R-T06-T06	6	1/8R	20	12	12	40	8.0
OIT-RB-LS-TS-M1/4R-T06-T06	6	1/4R	20	12	14	40	9.0
OIT-RB-LS-TS-M3/8R-T06-T06	6	3/8R	20	12	17	40	9.5
OIT-RB-LS-TS-M1/2R-T06-T06	6	1/2R	20	12	21	40	11.5
OIT-RB-LS-TS-M1/8R-T08-T08	8	1/8R	22	14	14	44	8.0
OIT-RB-LS-TS-M1/4R-T08-T08	8	1/4R	22	14	14	44	9.0
OIT-RB-LS-TS-M3/8R-T08-T08	8	3/8R	22	14	17	44	9.5
OIT-RB-LS-TS-M1/2R-T08-T08	8	1/2R	22	14	21	44	11.5
OIT-RB-LS-TS-M1/8R-T10-T10	10	1/8R	25	17	17	50	8.0
OIT-RB-LS-TS-M1/4R-T10-T10	10	1/4R	25	17	17	50	9.0
OIT-RB-LS-TS-M3/8R-T10-T10	10	3/8R	25	17	17	50	9.5
OIT-RB-LS-TS-M1/2R-T10-T10	10	1/2R	25	17	21	50	11.5
OIT-RB-LS-TS-M1/4R-T12-T12	12	1/4R	28	19	19	56	9.0
OIT-RB-LS-TS-M3/8R-T12-T12	12	3/8R	28	19	19	56	9.5
OIT-RB-LS-TS-M1/2R-T12-T12	12	1/2R	28	19	21	56	11.5

*R : Filetage BSPT

RACCORD À SIMPLE BAGUE TÉ STANDARD

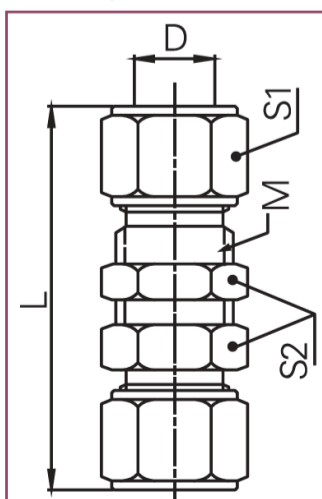
TUBE ÉGAL métrique



Références	D	L1	L2	S1
OIT-RB-LS-TS-T04-T04-T04	4	38	19	10
OIT-RB-LS-TS-T06-T06-T06	6	40	20	12
OIT-RB-LS-TS-T08-T08-T08	8	44	22	14
OIT-RB-LS-TS-T10-T10-T10	10	50	25	17
OIT-RB-LS-TS-T12-T12-T12	12	56	27	19
OIT-RB-LS-TS-T14-T14-T14	14	60	30	22
OIT-RB-LS-TS-T16-T16-T16	16	68	34	24

RACCORD À SIMPLE BAGUE PASSE CLOISON STANDARD

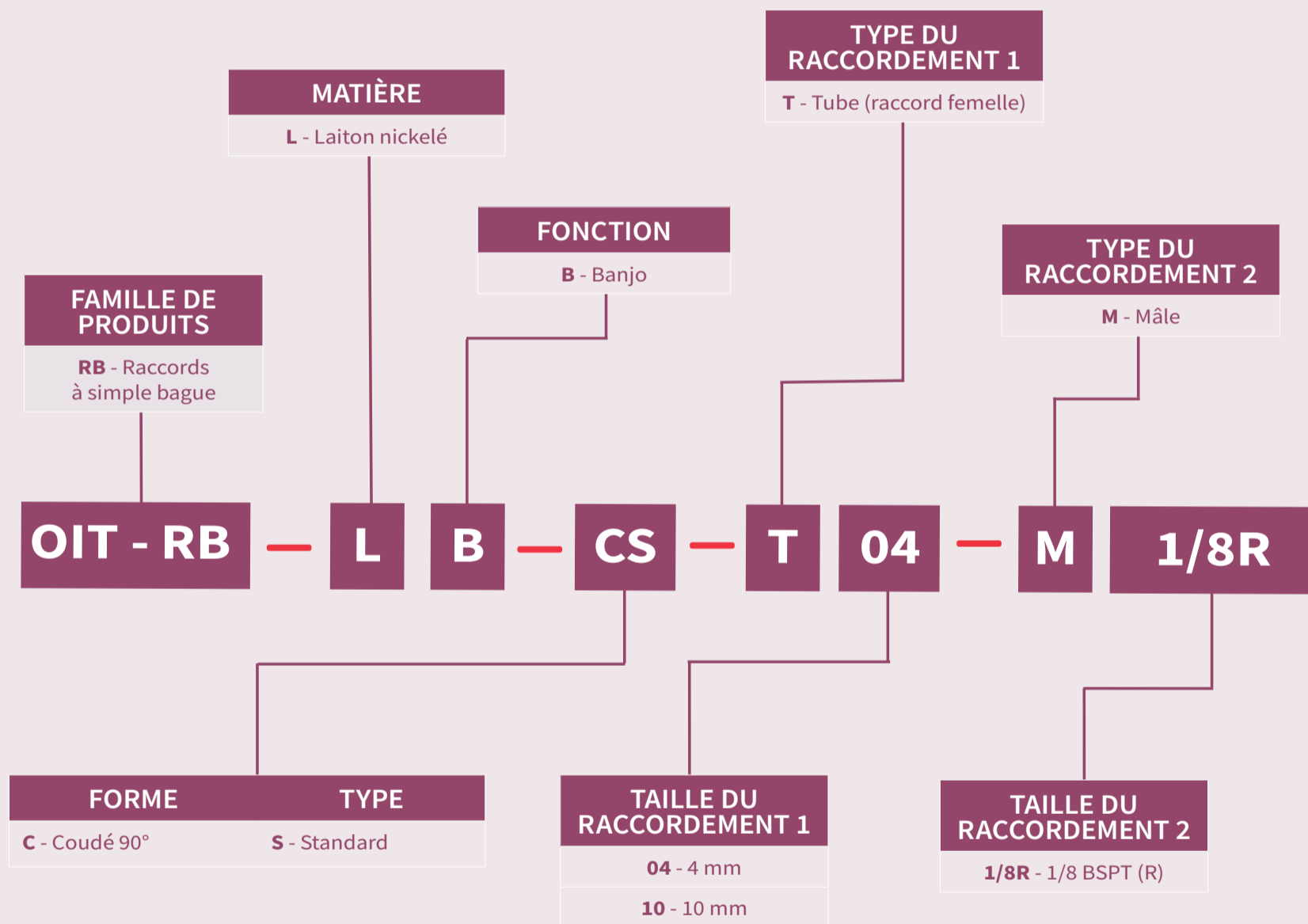
TUBE ÉGAL métrique



Références	D	M	L	S1	S2
OIT-RB-LS-PS-T04-T04	4	M8x1	38	10	10
OIT-RB-LS-PS-T06-T06	6	M10x1	42	12	12
OIT-RB-LS-PS-T08-T08	8	M12x1	45	14	14
OIT-RB-LS-PS-T10-T10	10	M14x1	48	17	17
OIT-RB-LS-PS-T12-T12	12	M16x1	54	19	19
OIT-RB-LS-PS-T14-T14	14	M18x1	58	22	22
OIT-RB-LS-PS-T16-T16	16	M20x1	60	24	24



Fonction BANJO

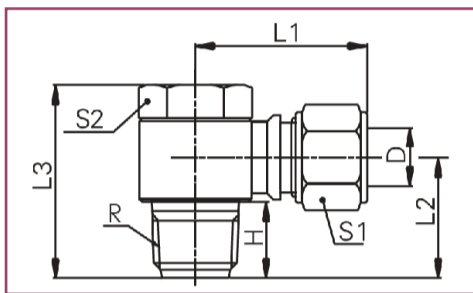




> RACCORD À SIMPLE BAGUE COUDÉ 90° STANDARD

MÂLE - BSPT (R)

Tube métrique



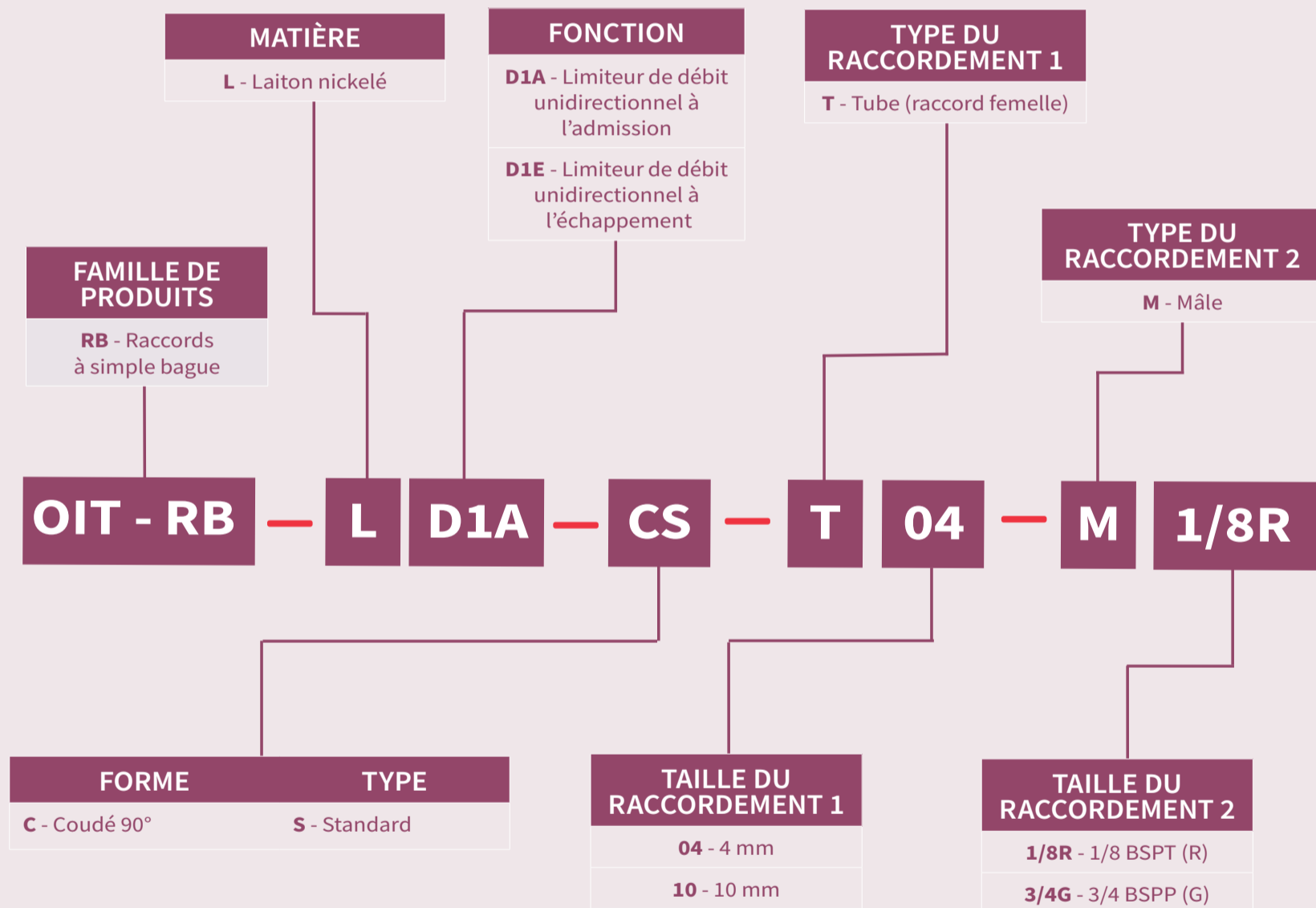
Références	① D	② R*	L1	L2	L3	S1	S2	H
OIT-RB-LB-CS-T04-M1/8R	4	1/8R	19.0	15.0	25	10	12	8.0
OIT-RB-LB-CS-T04-M1/4R	4	1/4R	21.0	18.0	29	10	15	9.0
OIT-RB-LB-CS-T06-M1/8R	6	1/8R	22.0	15.0	25	12	12	8.0
OIT-RB-LB-CS-T06-M1/4R	6	1/4R	23.0	18.0	29	12	15	9.0
OIT-RB-LB-CS-T06-M3/8R	6	3/8R	25.0	20.0	33	12	19	9.5
OIT-RB-LB-CS-T06-M1/2R	6	1/2R	27.0	22.5	36	12	22	11.5
OIT-RB-LB-CS-T08-M1/8R	8	1/8R	24.0	15.0	25	14	12	8.0
OIT-RB-LB-CS-T08-M1/4R	8	1/4R	25.0	18.0	29	14	15	9.0
OIT-RB-LB-CS-T08-M3/8R	8	3/8R	27.0	20.0	33	14	19	9.5
OIT-RB-LB-CS-T08-M1/2R	8	1/2R	29.5	22.5	36	14	22	11.5
OIT-RB-LB-CS-T10-M1/8R	10	1/8R	26.0	16.0	25	17	12	8.0
OIT-RB-LB-CS-T10-M1/4R	10	1/4R	27.0	19.0	29	17	15	9.0
OIT-RB-LB-CS-T10-M3/8R	10	3/8R	29.0	20.0	33	17	19	9.5
OIT-RB-LB-CS-T10-M1/2R	10	1/2R	29.0	22.5	36	17	22	11.5
OIT-RB-LB-CS-T12-M1/4R	12	1/4R	28.0	20.0	29	19	15	9.0
OIT-RB-LB-CS-T12-M3/8R	12	3/8R	30.0	21.0	33	19	19	9.5
OIT-RB-LB-CS-T12-M1/2R	12	1/2R	31.0	22.5	36	19	22	11.5

*R: Filetage BSPT



Fonction

LIMITEURS DE DÉBIT



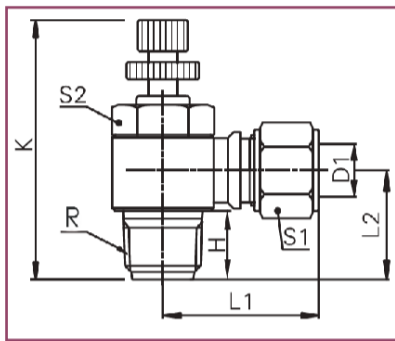


Gamme raccords à simple bague - Laiton nickelé métrique

Raccords limiteurs de débit unidirectionnel

> RACCORD À SIMPLE BAGUE COUDÉ 90° STANDARD

MÂLE - BSPT (R)
Tube métrique

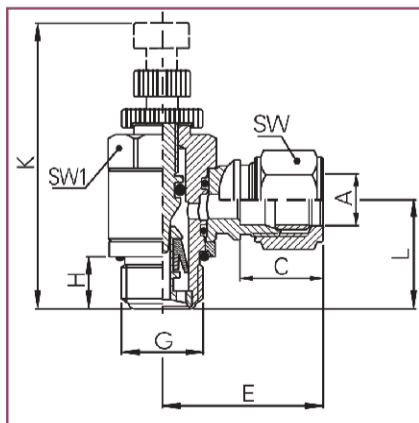


Références		① D	② R***	L1	L2	L3	S1	S2	H
Admission (1A*)	Échappement (1E**)								
OIT-RB-LD1A-CS-T04-M1/8R	OIT-RB-LD1E-CS-T04-M1/8R	4	1/8R	15.0	10	12	19.0	8.0	37.5
OIT-RB-LD1A-CS-T04-M1/4R	OIT-RB-LD1E-CS-T04-M1/4R	4	1/4R	18.0	10	15	21.0	9.0	43.0
OIT-RB-LD1A-CS-T06-M1/8R	OIT-RB-LD1E-CS-T06-M1/8R	6	1/8R	15.0	12	12	22.0	8.0	37.5
OIT-RB-LD1A-CS-T06-M1/4R	OIT-RB-LD1E-CS-T06-M1/4R	6	1/4R	18.0	12	15	23.0	9.0	43.0
OIT-RB-LD1A-CS-T06-M3/8R	OIT-RB-LD1E-CS-T06-M3/8R	6	3/8R	20.0	12	21	25.0	9.5	57.0
OIT-RB-LD1A-CS-T06-M1/2R	OIT-RB-LD1E-CS-T06-M1/2R	6	1/2R	22.5	12	24	27.0	11.5	61.0
OIT-RB-LD1A-CS-T08-M1/8R	OIT-RB-LD1E-CS-T08-M1/8R	8	1/8R	15.0	14	12	24.0	8.0	37.5
OIT-RB-LD1A-CS-T08-M1/4R	OIT-RB-LD1E-CS-T08-M1/4R	8	1/4R	18.0	14	15	25.0	9.0	43.0
OIT-RB-LD1A-CS-T08-M3/8R	OIT-RB-LD1E-CS-T08-M3/8R	8	3/8R	20.0	14	21	27.0	9.5	57.0
OIT-RB-LD1A-CS-T08-M1/2R	OIT-RB-LD1E-CS-T08-M1/2R	8	1/2R	22.5	14	24	29.5	11.5	60.0
OIT-RB-LD1A-CS-T10-M1/8R	OIT-RB-LD1E-CS-T10-M1/8R	10	1/8R	16.0	17	12	26.0	7.0	37.5
OIT-RB-LD1A-CS-T10-M1/4R	OIT-RB-LD1E-CS-T10-M1/4R	10	1/4R	19.0	17	15	27.0	9.0	43.0
OIT-RB-LD1A-CS-T10-M3/8R	OIT-RB-LD1E-CS-T10-M3/8R	10	3/8R	20.0	17	21	29.0	9.5	57.0
OIT-RB-LD1A-CS-T10-M1/2R	OIT-RB-LD1E-CS-T10-M1/2R	10	1/2R	22.5	17	24	29.0	11.5	61.0
OIT-RB-LD1A-CS-T12-M1/4R	OIT-RB-LD1E-CS-T12-M1/4R	12	1/4R	20.0	19	15	28.0	9.0	43.0
OIT-RB-LD1A-CS-T10-M3/8R	OIT-RB-LD1E-CS-T10-M3/8R	12	3/8R	21.0	19	21	30.0	9.5	57.0
OIT-RB-LD1A-CS-T12-M1/2R	OIT-RB-LD1E-CS-T12-M1/2R	12	1/2R	22.5	19	24	31.0	11.5	61.0
OIT-RB-LD1A-CS-T14-M1/2R	OIT-RB-LD1E-CS-T14-M1/2R	14	1/2R	25.5	22	24	38.0	11.5	61.0
OIT-RB-LD1A-CS-T16-M1/2R	OIT-RB-LD1E-CS-T16-M1/2R	16	1/2R	25.5	22	24	38.0	11.5	61.0

* Régulation de débit à l'admission (du tube vers le filetage mâle)
 ** Régulation de débit à l'échappement (du filetage mâle vers le tube)
 *** R: Filetage BSPT

> RACCORD À SIMPLE BAGUE COUDÉ 90° STANDARD

MÂLE - BSPP (G)
Tube métrique



Références		① D	② G	L1	L2	L3	S1	S2	H
Admission (1A*)	Échappement (1E**)								
OIT-RB-LD1A-CS-T04-M1/8G	OIT-RB-LD1E-CS-T04-M1/8G	4	1/8G	15.0	10	12	19.0	8.0	37.5
OIT-RB-LD1A-CS-T04-M1/4G	OIT-RB-LD1E-CS-T04-M1/4G	4	1/4G	18.0	10	15	21.0	9.0	43.0
OIT-RB-LD1A-CS-T06-M1/8G	OIT-RB-LD1E-CS-T06-M1/8G	6	1/8G	15.0	12	12	22.0	8.0	37.5
OIT-RB-LD1A-CS-T06-M1/4G	OIT-RB-LD1E-CS-T06-M1/4G	6	1/4G	18.0	12	15	23.0	9.0	43.0
OIT-RB-LD1A-CS-T06-M3/8G	OIT-RB-LD1E-CS-T06-M3/8G	6	3/8G	20.0	12	21	25.0	9.5	57.0
OIT-RB-LD1A-CS-T06-M1/2G	OIT-RB-LD1E-CS-T06-M1/2G	6	1/2G	22.5	12	24	27.0	11.5	61.0
OIT-RB-LD1A-CS-T08-M1/8G	OIT-RB-LD1E-CS-T08-M1/8G	8	1/8G	15.0	14	12	24.0	8.0	37.5
OIT-RB-LD1A-CS-T08-M1/4G	OIT-RB-LD1E-CS-T08-M1/4G	8	1/4G	18.0	14	15	25.0	9.0	43.0
OIT-RB-LD1A-CS-T08-M3/8G	OIT-RB-LD1E-CS-T08-M3/8G	8	3/8G	20.0	14	21	27.0	9.5	57.0
OIT-RB-LD1A-CS-T08-M1/2G	OIT-RB-LD1E-CS-T08-M1/2G	8	1/2G	22.5	14	24	29.5	11.5	60.0
OIT-RB-LD1A-CS-T10-M1/8G	OIT-RB-LD1E-CS-T10-M1/8G	10	1/8G	16.0	17	12	26.0	7.0	37.5
OIT-RB-LD1A-CS-T10-M1/4G	OIT-RB-LD1E-CS-T10-M1/4G	10	1/4G	19.0	17	15	27.0	9.0	43.0
OIT-RB-LD1A-CS-T10-M3/8G	OIT-RB-LD1E-CS-T10-M3/8G	10	3/8G	20.0	17	21	29.0	9.5	57.0
OIT-RB-LD1A-CS-T10-M1/2G	OIT-RB-LD1E-CS-T10-M1/2G	10	1/2G	22.5	17	24	29.0	11.5	61.0
OIT-RB-LD1A-CS-T12-M1/4G	OIT-RB-LD1E-CS-T12-M1/4G	12	1/4G	20.0	19	15	28.0	9.0	43.0
OIT-RB-LD1A-CS-T12-M3/8G	OIT-RB-LD1E-CS-T12-M3/8G	12	3/8G	21.0	19	21	30.0	9.5	57.0
OIT-RB-LD1A-CS-T12-M1/4G	OIT-RB-LD1E-CS-T12-M1/4G	12	1/2G	22.5	19	24	31.0	11.5	61.0
OIT-RB-LD1A-CS-T14-M1/2G	OIT-RB-LD1E-CS-T14-M1/2G	14	1/2G	25.5	22	24	38.0	11.5	61.0
OIT-RB-LD1A-CS-T16-M1/2G	OIT-RB-LD1E-CS-T16-M1/2G	16	1/2G	25.5	22	24	38.0	11.5	61.0

* Régulation de débit à l'admission (du tube vers le filetage mâle)
 ** Régulation de débit à l'échappement (du filetage mâle vers le tube)

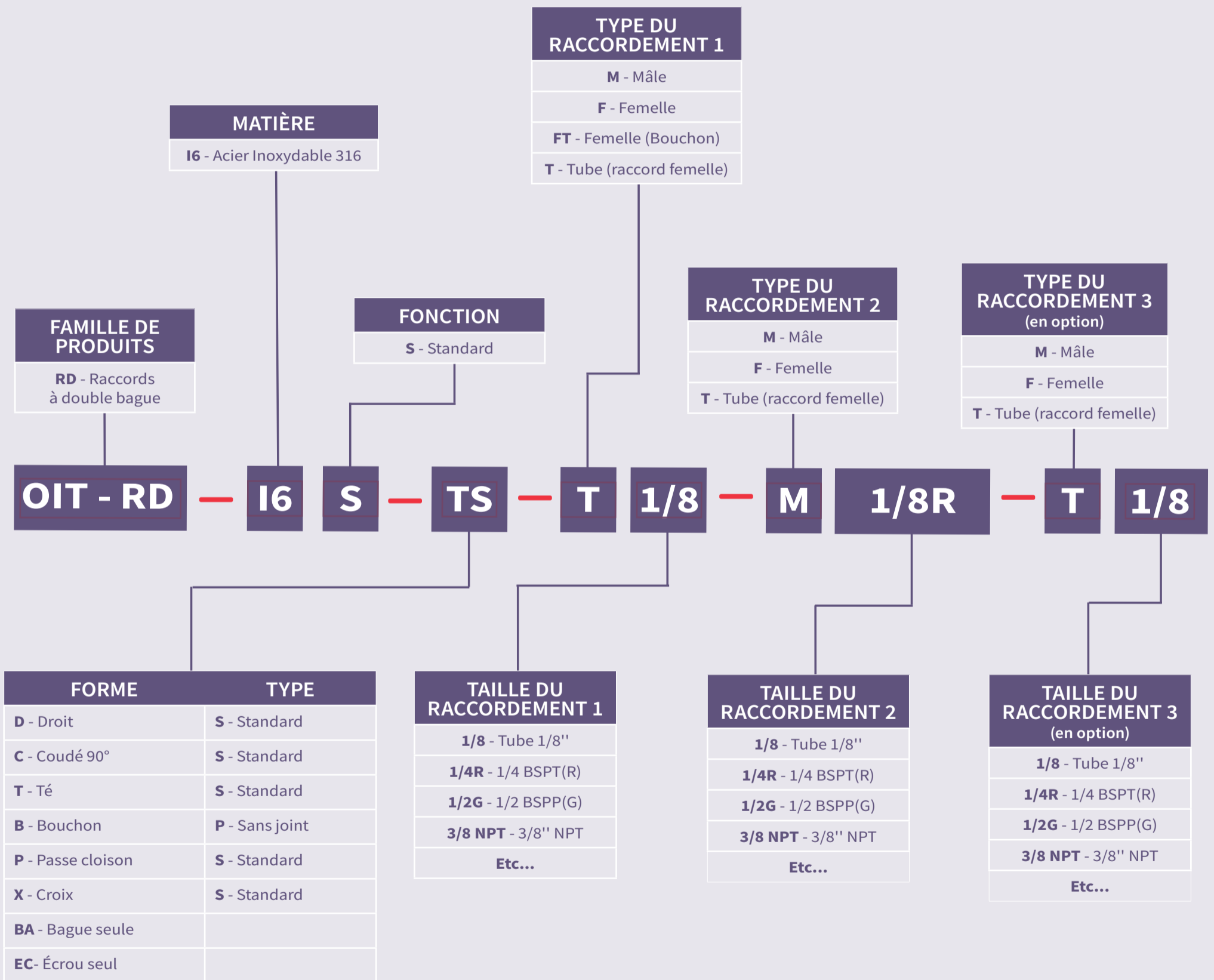
GAMME RACCORDS À DOUBLE BAGUE ACIER INOXYDABLE 316

Raccords standards 179 à 220





Fonction STANDARD





Caractéristiques techniques

Fluides	Air comprimé / Vide
Plage de température	-20 ~ +140°C *
Pression d'utilisation	**
Étanchéité (joints)	FKM

*Dépend de la plage de température de fonctionnement du tube utilisé. Pour plus d'informations, nous contacter.

**Dépend de la plage de pression maximale du tube utilisé. Pour plus d'informations, nous contacter.

La manipulation du tube

Il est important de manipuler le tube avec précaution afin de réduire considérablement les risques de fuites liés à d'éventuelles rayures sur le tube. Si vous utilisez un tube de cuivre en rouleau, tenez l'extrémité du tube et roulez le rouleau vers l'extérieur pour que le tube repose sur une surface plane.

⚠ Utilisation :

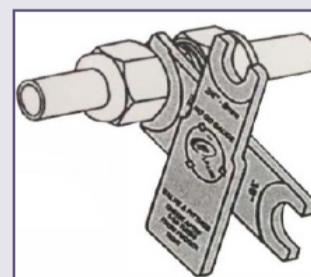
- ✗ Ne pas poser les tubes au sol.
- ✗ Les tubes ne doivent pas être tirés hors d'un rack à tubes, en particulier dans le cas de tubes à grand diamètre extérieur.

Jauge d'inspection

Il s'agit d'une jauge "pas de profondeur" qui doit être utilisée comme suit.

⚠ Utilisation :

- 1 Effectuer le montage selon les instructions suivantes : 1/4 pouce (6mm), 1/2 pouce (12mm).
- 2 Effectuer 1 tour 1/4 à la main.
- 3 Vérifier l'écart entre l'écrou et le corps, à l'aide de la jauge de profondeur appropriée.
- 4 Si la jauge glisse facilement dans l'espace, serrer davantage l'écrou jusqu'à ce que la jauge ne puisse pas pénétrer dans l'espace.



La jauge ne pénètre pas dans l'espace.



La jauge entre dans l'espace, resserrer davantage



Sécurité

Dans les applications où les conditions sont sévères et la pression élevée, il est recommandé de prendre en compte les procédures d'installations suivantes :

- 1 Vérifier que l'écrou est serré à la main.
- 2 Insérer le tube.
- 3 Tourner l'écrou à l'aide d'une clé jusqu'à ce que le tube ne tourne plus librement.
- 4 Marquer la position de l'écrou.
- 5 Tourner l'écrou de 1 tour 1/4 à la main.

Cette méthode garantit que même si le tube O.D est à la tolérance minimale, les embouts seront en contact avec le tube pendant toute la durée de la rotation 1 tour 1/4 à la main.

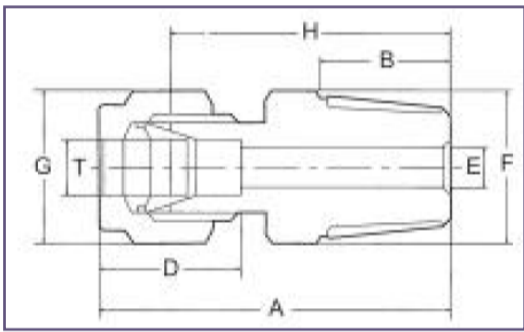
Sélection du tube

Afin d'assurer une fiabilité et des performances maximales des raccords, il convient d'apporter un soin particulier à la sélection des tubes pour chaque application. Quatre variables doivent être prises en compte lors de la commande de tubes destinés à être utilisés avec des raccords :

- 1 Le matériau
- 2 L'épaisseur de la paroi du tube
- 3 Finition de la surface du tube
- 4 Dureté du tube



RACCORD À DOUBLE BAGUE DROIT STANDARD
MÂLE - BSPT (R)
Tube Métrique

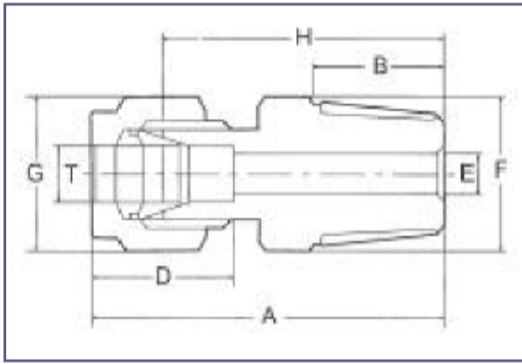


Références	① Tube	② R*	A	B	D	E	F	G	H
OIT-RD-I6S-DS-T03-M1/8R	3	1/8R	32	10	13,5	2,4	12	12	25
OIT-RD-I6S-DS-T03-M1/4R	3	1/4R	37	14	13,5	2,4	14	12	30
OIT-RD-I6S-DS-T04-M1/8R	4	1/8R	32,2	10	13,7	3	12	12	25,5
OIT-RD-I6S-DS-T04-M1/4R	4	1/4R	36,7	14	13,7	3	14	12	30
OIT-RD-I6S-DS-T06-M1/8R	6	1/8R	33,8	10	15,8	4,8	14	14	26
OIT-RD-I6S-DS-T06-M1/4R	6	1/4R	38,8	14	15,8	4,8	14	14	31
OIT-RD-I6S-DS-T06-M3/8R	6	3/8R	38,8	14	15,8	4,8	17	14	31
OIT-RD-I6S-DS-T06-M1/2R	6	1/2R	45,1	19	15,8	4,8	22	14	37,3
OIT-RD-I6S-DS-T08-M1/8R	8	1/8R	34,7	10	16,7	4,8	14	16	27
OIT-RD-I6S-DS-T08-M1/4R	8	1/4R	39,7	14	16,7	6	14	16	32
OIT-RD-I6S-DS-T08-M3/8R	8	3/8R	39,7	14	16,7	6,4	17	16	32
OIT-RD-I6S-DS-T08-M1/2R	8	1/2R	45,8	19	16,7	6,4	22	16	38,1
OIT-RD-I6S-DS-T10-M1/8R	10	1/8R	36,6	10	19,6	4,8	17	19	29
OIT-RD-I6S-DS-T10-M1/4R	10	1/4R	40,6	14	19,6	7,1	17	19	33
OIT-RD-I6S-DS-T10-M3/8R	10	3/8R	40,6	14	19,6	9,5	17	19	33
OIT-RD-I6S-DS-T10-M1/2R	10	1/2R	46,5	19	19,6	7,9	22	19	38,9
OIT-RD-I6S-DS-T10-M3/4R	10	3/4R	48	19	19,6	7,9	27	19	40,4
OIT-RD-I6S-DS-T12-M1/8R	12	1/8R	39,8	10	23,8	4,8	19	22	29
OIT-RD-I6S-DS-T12-M1/4R	12	1/4R	44,1	14	23,8	7,1	19	22	33,3
OIT-RD-I6S-DS-T12-M3/8R	12	3/8R	44,1	14	23,8	9,5	19	22	33,3
OIT-RD-I6S-DS-T12-M1/2R	12	1/2R	49,7	19	23,8	9,5	22	22	38,9
OIT-RD-I6S-DS-T12-M3/4R	12	3/4R	51,2	19	23,8	9,5	27	22	40,4
OIT-RD-I6S-DS-T12-M1R	12	1R	57,8	22	23,8	9,5	35	22	47
OIT-RD-I6S-DS-T14-M3/8R	14	3/8R	44,8	14	24,8	9,5	24	27	34
OIT-RD-I6S-DS-T14-M1/2R	14	1/2R	49,7	19	24,8	11,1	24	27	38,9
OIT-RD-I6S-DS-T14-M3/4R	14	3/4R	51,2	19	24,8	11,1	27	27	40,4
OIT-RD-I6S-DS-T16-M3/8R	16	3/8R	44,4	14	24,4	9,5	24	27	34
OIT-RD-I6S-DS-T16-M1/2R	16	1/2R	49,3	19	24,4	11,9	24	27	38,9
OIT-RD-I6S-DS-T16-M3/4R	16	3/4R	50,8	19	24,4	12,7	27	27	40,4
OIT-RD-I6S-DS-T18-M3/8R	18	3/8R	46,2	14	24,8	9,5	27	30	35,4
OIT-RD-I6S-DS-T18-M1/2R	18	1/2R	51,2	19	24,8	11,9	27	30	40,4
OIT-RD-I6S-DS-T18-M3/4R	18	3/4R	51,2	19	24,8	15,1	27	30	40,4
OIT-RD-I6S-DS-T18-M1R	18	1R	57,8	22	24,8	15,1	35	30	47
OIT-RD-I6S-DS-T20-M1/2R	20	1/2R	52,7	19	25,5	11,9	30	32	42,2
OIT-RD-I6S-DS-T20-M3/4R	20	3/4R	52,7	19	25,5	15,9	30	32	42,2
OIT-RD-I6S-DS-T22-M1/2R	22	1/2R	52,7	19	25,5	11,9	30	32	42,2
OIT-RD-I6S-DS-T22-M3/4R	22	3/4R	52,7	19	25,5	15,9	30	32	42,2
OIT-RD-I6S-DS-T22-M1R	22	1R	57,5	22	25,5	18,3	35	32	47
OIT-RD-I6S-DS-T25-M1/2R	25	1/2R	57,9	19	31,7	11,9	35	38	45,2
OIT-RD-I6S-DS-T25-M3/4R	25	3/4R	57,9	19	31,7	15,9	35	38	45,2
OIT-RD-I6S-DS-T25-M1R	25	1R	62,7	22	31,7	21,8	35	38	50

*R: Filetage BSPT



> RACCORD À DOUBLE BAGUE DROIT STANDARD
MÂLE - BSPT (R)
Tube cote pouce

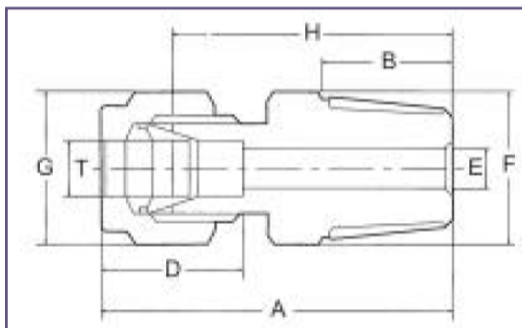


Références	① Tube	② R*	A	B	D	E	F	G	H
OIT-RD-I6S-DS-T1/8-M1/8R	1/8	1/8R	32,5	10	14	2,4	12	12	25
OIT-RD-I6S-DS-T1/8-M1/4R	1/8	1/4R	37,5	14	14	2,4	14	12	30
OIT-RD-I6S-DS-T1/8-M3/8R	1/8	3/8R	37,5	14	14	2,4	14	12	30
OIT-RD-I6S-DS-T1/8-M1/2R	1/8	1/2R	43,8	19	14	2,4	22	12	36,3
OIT-RD-I6S-DS-T1/4-M1/8R	1/4	1/8R	33,8	10	15,8	4,8	14	14	26
OIT-RD-I6S-DS-T1/4-M1/4R	1/4	1/4R	38,8	14	15,8	4,8	14	14	31
OIT-RD-I6S-DS-T1/4-M3/8R	1/4	3/8R	38,8	14	15,8	4,8	17	14	31
OIT-RD-I6S-DS-T1/4-M1/2R	1/4	1/2R	45,1	19	15,8	4,8	22	14	37,3
OIT-RD-I6S-DS-T1/4-M3/4R	1/4	3/4R	46,1	19	15,8	4,8	27	14	38,3
OIT-RD-I6S-DS-T3/8-M1/4R	3/8	1/4R	40,6	14	19,6	7,1	17	17	32,5
OIT-RD-I6S-DS-T3/8-M3/8R	3/8	3/8R	40,1	14	19,6	7,1	17	17	32,5
OIT-RD-I6S-DS-T3/8-M1/2R	3/8	1/2R	47,5	19	19,6	7,1	22	17	38,9
OIT-RD-I6S-DS-T3/8-M3/4R	3/8	3/4R	47,9	19	19,6	7,1	27	17	40,3
OIT-RD-I6S-DS-T1/2-M1/8R	1/2	1/8R	39,2	10	23,4	4,8	19	22	29
OIT-RD-I6S-DS-T1/2-M1/4R	1/2	1/4R	43,2	14	23,4	7,1	19	22	33
OIT-RD-I6S-DS-T1/2-M3/8R	1/2	3/8R	43,5	14	23,4	9,5	19	22	33,3
OIT-RD-I6S-DS-T1/2-M1/4R	1/2	1/4R	49,1	19	23,4	10,4	22	22	38,9
OIT-RD-I6S-DS-T1/2-M3/4R	1/2	3/4R	50,5	19	23,4	10,4	27	22	40,3
OIT-RD-I6S-DS-T1/2-M1R	1/2	1R	57,2	22	23,4	10,4	35	22	47
OIT-RD-I6S-DS-T5/8-M3/8R	5/8	3/8R	44,4	14	24,4	9,5	24	27	34
OIT-RD-I6S-DS-T5/8-M1/2R	5/8	1/2R	49,3	19	24,4	11,9	24	27	38,9
OIT-RD-I6S-DS-T5/8-M3/4R	5/8	3/4R	50,7	19	24,4	12,7	27	27	40,3
OIT-RD-I6S-DS-T3/4-M1/2R	3/4	1/2R	50,7	19	24,4	11,9	27	30	40,3
OIT-RD-I6S-DS-T3/4-M3/4R	3/4	3/4R	50,7	19	24,4	15,7	27	30	40,3
OIT-RD-I6S-DS-T3/4-M1R	3/4	1R	57,4	22	24,4	15,7	35	30	47
OIT-RD-I6S-DS-T1-M1/2R	1	1/2R	57,9	19	31,7	11,9	35	38	45,2
OIT-RD-I6S-DS-T1-M3/4R	1	3/4R	57,9	19	31,7	15,9	35	38	45,2
OIT-RD-I6S-DS-T1-M1R	1	1R	62,7	22	31,7	24,4	35	38	50

*R : Filetage BSPT



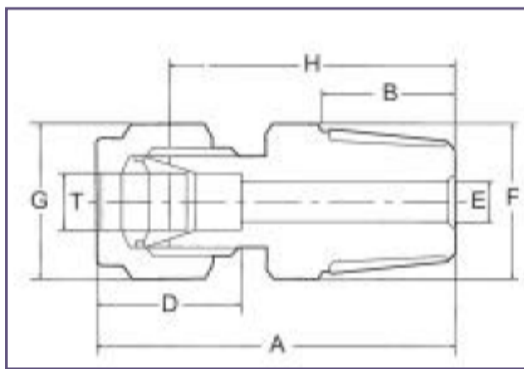
RACCORD À DOUBLE BAGUE DROIT STANDARD
MÂLE - BSPP (G)
Tube Métrique



Références	① Tube	② G	A	B	D	E	F	G	H
OIT-RD-I6S-DS-T03-M1/8G	3	1/8G	32	10	13,5	2,4	12	12	25
OIT-RD-I6S-DS-T03-M1/4G	3	1/4G	37	14	13,5	2,4	14	12	30
OIT-RD-I6S-DS-T04-M1/8G	4	1/8G	32,2	10	13,7	3	12	12	25,5
OIT-RD-I6S-DS-T04-M1/4G	4	1/4G	36,7	14	13,7	3	14	12	30
OIT-RD-I6S-DS-T06-M1/8G	6	1/8G	33,8	10	15,8	4,8	14	14	26
OIT-RD-I6S-DS-T06-M1/4G	6	1/4G	38,8	14	15,8	4,8	14	14	31
OIT-RD-I6S-DS-T06-M3/8G	6	3/8G	38,8	14	15,8	4,8	17	14	31
OIT-RD-I6S-DS-T06-M1/2G	6	1/2G	45,1	19	15,8	4,8	22	14	37,3
OIT-RD-I6S-DS-T08-M1/8G	8	1/8G	34,7	10	16,7	4,8	14	16	27
OIT-RD-I6S-DS-T08-M1/4G	8	1/4G	39,7	14	16,7	6	14	16	32
OIT-RD-I6S-DS-T08-M3/8G	8	3/8G	39,7	14	16,7	6,4	17	16	32
OIT-RD-I6S-DS-T08-M1/2G	8	1/2G	45,8	19	16,7	6,4	22	16	38,1
OIT-RD-I6S-DS-T10-M1/8G	10	1/8G	36,6	10	19,6	4,8	17	19	29
OIT-RD-I6S-DS-T10-M1/4G	10	1/4G	40,6	14	19,6	7,1	17	19	33
OIT-RD-I6S-DS-T10-M3/8G	10	3/8G	40,6	14	19,6	9,5	17	19	33
OIT-RD-I6S-DS-T10-M1/2G	10	1/2G	46,5	19	19,6	7,9	22	19	38,9
OIT-RD-I6S-DS-T10-M3/4G	10	3/4G	48	19	19,6	7,9	27	19	40,4
OIT-RD-I6S-DS-T12-M1/8G	12	1/8G	39,8	10	23,8	4,8	19	22	29
OIT-RD-I6S-DS-T12-M1/4G	12	1/4G	44,1	14	23,8	7,1	19	22	33,3
OIT-RD-I6S-DS-T12-M3/8G	12	3/8G	44,1	14	23,8	9,5	19	22	33,3
OIT-RD-I6S-DS-T12-M1/2G	12	1/2G	49,7	19	23,8	9,5	22	22	38,9
OIT-RD-I6S-DS-T12-M3/4G	12	3/4G	51,2	19	23,8	9,5	27	22	40,4
OIT-RD-I6S-DS-T12-M1G	12	1G	57,8	22	23,8	9,5	35	22	47
OIT-RD-I6S-DS-T14-M3/8G	14	3/8G	44,8	14	24,8	9,5	24	27	34
OIT-RD-I6S-DS-T14-M1/2G	14	1/2G	49,7	19	24,8	11,1	24	27	38,9
OIT-RD-I6S-DS-T14-M3/4G	14	3/4G	51,2	19	24,8	11,1	27	27	40,4
OIT-RD-I6S-DS-T16-M3/8G	16	3/8G	44,4	14	24,4	9,5	24	27	34
OIT-RD-I6S-DS-T16-M1/2G	16	1/2G	49,3	19	24,4	11,9	24	27	38,9
OIT-RD-I6S-DS-T16-M3/4G	16	3/4G	50,8	19	24,4	12,7	27	27	40,4
OIT-RD-I6S-DS-T18-M3/8G	18	3/8G	46,2	14	24,8	9,5	27	30	35,4
OIT-RD-I6S-DS-T18-M1/2G	18	1/2G	51,2	19	24,8	11,9	27	30	40,4
OIT-RD-I6S-DS-T18-M3/4G	18	3/4G	51,2	19	24,8	15,1	27	30	40,4
OIT-RD-I6S-DS-T18-M1G	18	1G	57,8	22	24,8	15,1	35	30	47
OIT-RD-I6S-DS-T20-M1/2G	20	1/2G	52,7	19	25,5	11,9	30	32	42,2
OIT-RD-I6S-DS-T20-M3/4G	20	3/4G	52,7	19	25,5	15,9	30	32	42,2
OIT-RD-I6S-DS-T22-M1/2G	22	1/2G	52,7	19	25,5	11,9	30	32	42,2
OIT-RD-I6S-DS-T22-M3/4G	22	3/4G	52,7	19	25,5	15,9	30	32	42,2
OIT-RD-I6S-DS-T22-M1G	22	1G	57,5	22	25,5	18,3	35	32	47
OIT-RD-I6S-DS-T25-M1/2G	25	1/2G	57,9	19	31,7	11,9	35	38	45,2
OIT-RD-I6S-DS-T25-M3/4G	25	3/4G	57,9	19	31,7	15,9	35	38	45,2
OIT-RD-I6S-DS-T25-M1G	25	1G	62,7	22	31,7	21,8	35	38	50



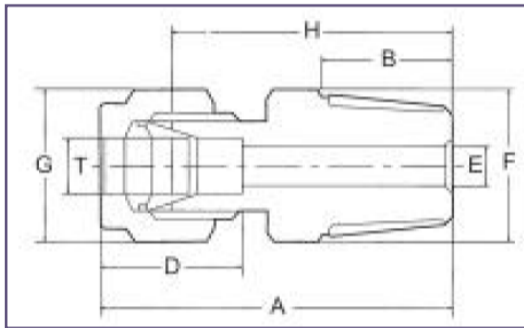
**> RACCORD À
DOUBLE BAGUE
DROIT STANDARD**
MÂLE - BSPP (G)
Tube cote pouce



Références	①	②	L	M	I	D	W	K	N
	Tube	G							
OIT-RD-I6S-DS-T1/8-M1/8G	1/8	1/8G	30,9	7,1	14	2,4	14	13,8	23,4
OIT-RD-I6S-DS-T1/8-M1/4G	1/8	1/4G	36,7	11,2	14	2,4	19	18	29,2
OIT-RD-I6S-DS-T1/4-M1/8G	1/4	1/8G	32,8	7,1	17,8	4,8	14	13,8	25
OIT-RD-I6S-DS-T1/4-M1/4G	1/4	1/4G	38	11,2	17,8	4,8	19	18	30,2
OIT-RD-I6S-DS-T1/4-M3/8G	1/4	3/8G	39,3	11,2	17,8	4,8	22	21,8	31,5
OIT-RD-I6S-DS-T1/4-M1/2G	1/4	1/2G	45,1	14,2	17,8	4,8	27	26	37,3
OIT-RD-I6S-DS-T3/8-M1/8G	3/8	1/8G	35,7	7,1	19,6	4,8	17	13,8	28,1
OIT-RD-I6S-DS-T3/8-M1/4G	3/8	1/4G	39,4	11,2	19,6	6,4	19	18	31,8
OIT-RD-I6S-DS-T3/8-M3/8G	3/8	3/8G	40,3	11,2	19,6	7,1	22	21,8	33
OIT-RD-I6S-DS-T3/8-M1/2G	3/8	1/2G	46,5	14,2	19,6	7,1	27	26	38,9
OIT-RD-I6S-DS-T3/8-M3/4G	3/8	3/4G	50,3	15,7	19,6	7,1	35	32	42,7
OIT-RD-I6S-DS-T1/2-M1/8G	1/2	1/8G	38,6	7,1	23,4	4,8	19	13,8	28,4
OIT-RD-I6S-DS-T1/2-M1/4G	1/2	1/4G	42,7	11,2	23,4	4,8	19	18	32,5
OIT-RD-I6S-DS-T1/2-M3/8G	1/2	3/8G	43,2	11,2	23,4	7,9	22	21,8	33
OIT-RD-I6S-DS-T1/2-M1/2G	1/2	1/2G	49,1	14,2	23,4	10,4	27	26	38,9
OIT-RD-I6S-DS-T1/2-M3/4G	1/2	3/4G	52,9	15,7	23,4	10,4	35	32	42,7
OIT-RD-I6S-DS-T1/2-M1G	1/2	1G	55,4	18,3	23,4	10,4	41	39	45,2
OIT-RD-I6S-DS-T3/4-M1/2G	3/4	1/2G	49,3	14,2	24,4	11,9	27	26	38,9
OIT-RD-I6S-DS-T3/4-M3/4G	3/4	3/4G	53,1	15,7	24,4	15,9	35	32	42,7
OIT-RD-I6S-DS-T3/4-M1G	3/4	1G	55,6	18,3	24,4	15,9	41	39	45,2
OIT-RD-I6S-DS-T1-M1/2G	1	1/2G	56,2	14,2	31,7	11,9	35	26	43,5
OIT-RD-I6S-DS-T1-M3/4G	1	3/4G	57	15,7	31,7	15,9	35	32	44,3
OIT-RD-I6S-DS-T1-M1G	1	1G	60,5	18,3	31,7	19,8	41	39	47,8



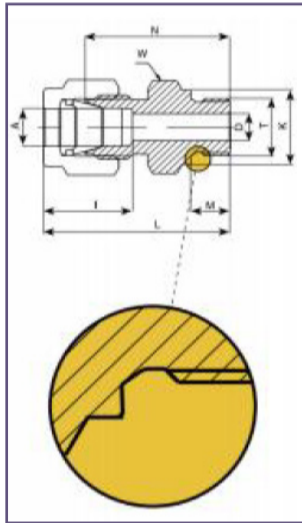
**> RACCORD À
DOUBLE BAGUE
DROIT STANDARD**
MÂLE - NPT
Tube Métrique



Références	①	②	A	B	D	E	F	G	H
	Tube	NPT							
OIT-RD-I6S-DS-T03-M1/8NPT	3	1/8NPT	32	10	13,5	2,4	12	12	25
OIT-RD-I6S-DS-T03-M1/4NPT	3	1/4NPT	37	14	13,5	2,4	14	12	30
OIT-RD-I6S-DS-T04-M1/8NPT	4	1/8NPT	32,2	10	13,7	3	12	12	25,5
OIT-RD-I6S-DS-T04-M1/4NPT	4	1/4NPT	36,7	14	13,7	3	14	12	30
OIT-RD-I6S-DS-T06-M1/8NPT	6	1/8NPT	33,8	10	15,8	4,8	14	14	26
OIT-RD-I6S-DS-T06-M1/4NPT	6	1/4NPT	38,8	14	15,8	4,8	14	14	31
OIT-RD-I6S-DS-T06-M3/8NPT	6	3/8NPT	38,8	14	15,8	4,8	17	14	31
OIT-RD-I6S-DS-T06-M1/2NPT	6	1/2NPT	45,1	19	15,8	4,8	22	14	37,3
OIT-RD-I6S-DS-T08-M1/8NPT	8	1/8NPT	34,7	10	16,7	4,8	14	16	27
OIT-RD-I6S-DS-T08-M1/4NPT	8	1/4NPT	39,7	14	16,7	6	14	16	32
OIT-RD-I6S-DS-T08-M3/8NPT	8	3/8NPT	39,7	14	16,7	6,4	17	16	32
OIT-RD-I6S-DS-T08-M1/2NPT	8	1/2NPT	45,8	19	16,7	6,4	22	16	38,1
OIT-RD-I6S-DS-T10-M1/8NPT	10	1/8NPT	36,6	10	19,6	4,8	17	19	29
OIT-RD-I6S-DS-T10-M1/4NPT	10	1/4NPT	40,6	14	19,6	7,1	17	19	33
OIT-RD-I6S-DS-T10-M3/8NPT	10	3/8NPT	40,6	14	19,6	9,5	17	19	33
OIT-RD-I6S-DS-T10-M1/2NPT	10	1/2NPT	46,5	19	19,6	7,9	22	19	38,9
OIT-RD-I6S-DS-T10-M3/4NPT	10	3/4NPT	48	19	19,6	7,9	27	19	40,4
OIT-RD-I6S-DS-T12-M1/8NPT	12	1/8NPT	39,8	10	23,8	4,8	19	22	29
OIT-RD-I6S-DS-T12-M1/4NPT	12	1/4NPT	44,1	14	23,8	7,1	19	22	33,3
OIT-RD-I6S-DS-T12-M3/8NPT	12	3/8NPT	44,1	14	23,8	9,5	19	22	33,3
OIT-RD-I6S-DS-T12-M1/2NPT	12	1/2NPT	49,7	19	23,8	9,5	22	22	38,9
OIT-RD-I6S-DS-T12-M3/4NPT	12	3/4NPT	51,2	19	23,8	9,5	27	22	40,4
OIT-RD-I6S-DS-T12-M1NPT	12	1NPT	57,8	22	23,8	9,5	35	22	47
OIT-RD-I6S-DS-T14-M3/8NPT	14	3/8NPT	44,8	14	24,8	9,5	24	27	34
OIT-RD-I6S-DS-T14-M1/2NPT	14	1/2NPT	49,7	19	24,8	11,1	24	27	38,9
OIT-RD-I6S-DS-T14-M3/4NPT	14	3/4NPT	51,2	19	24,8	11,1	27	27	40,4
OIT-RD-I6S-DS-T16-M3/8NPT	16	3/8NPT	44,4	14	24,4	9,5	24	27	34
OIT-RD-I6S-DS-T16-M1/2NPT	16	1/2NPT	49,3	19	24,4	11,9	24	27	38,9
OIT-RD-I6S-DS-T16-M3/4NPT	16	3/4NPT	50,8	19	24,4	12,7	27	27	40,4
OIT-RD-I6S-DS-T18-M3/8NPT	18	3/8NPT	46,2	14	24,8	9,5	27	30	35,4
OIT-RD-I6S-DS-T18-M1/2NPT	18	1/2NPT	51,2	19	24,8	11,9	27	30	40,4
OIT-RD-I6S-DS-T18-M3/4NPT	18	3/4NPT	51,2	19	24,8	15,1	27	30	40,4
OIT-RD-I6S-DS-T18-M1NPT	18	1NPT	57,8	22	24,8	15,1	35	30	47
OIT-RD-I6S-DS-T20-M1/2NPT	20	1/2NPT	52,7	19	25,5	11,9	30	32	42,2
OIT-RD-I6S-DS-T20-M3/4NPT	20	3/4NPT	52,7	19	25,5	15,9	30	32	42,2
OIT-RD-I6S-DS-T22-M1/2NPT	22	1/2NPT	52,7	19	25,5	11,9	30	32	42,2
OIT-RD-I6S-DS-T22-M3/4NPT	22	3/4NPT	52,7	19	25,5	15,9	30	32	42,2
OIT-RD-I6S-DS-T22-M1NPT	22	1NPT	57,5	22	25,5	18,3	35	32	47
OIT-RD-I6S-DS-T25-M1/2NPT	25	1/2NPT	57,9	19	31,7	11,9	35	38	45,2
OIT-RD-I6S-DS-T25-M3/4NPT	25	3/4NPT	57,9	19	31,7	15,9	35	38	45,2
OIT-RD-I6S-DS-T25-M1NPT	25	1NPT	62,7	22	31,7	21,8	35	38	50



> RACCORD À DOUBLE BAGUE DROIT STANDARD
MÂLE - NPT
Tube cote pouce



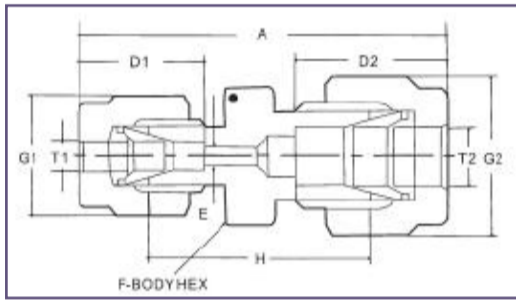
Références	①	②	A	B	D	E	F	G	H
	Tube	NPT							
OIT-RD-I6S-DS-T1/8-M1/8NPT	1/8	1/8NPT	30,8	10	12,7	3	3	10	24,2
OIT-RD-I6S-DS-T1/8-M1/4NPT	1/8	1/4NPT	34,4	13	12,7	3	3	10	27,8
OIT-RD-I6S-DS-T1/8-M3/8NPT	1/8	3/8NPT	35,6	14	12,7	3	3	10	29,0
OIT-RD-I6S-DS-T1/8-M1/2NPT	1/8	1/2NPT	40,1	17	12,7	3	3	10	33,5
OIT-RD-I6S-DS-T3/16-M1/8NPT	3/16	1/8NPT	31,5	10	13,7	3	3	12	24,9
OIT-RD-I6S-DS-T3/16-M1/4NPT	3/16	1/4NPT	35,1	13	13,7	3	3	12	28,5
OIT-RD-I6S-DS-T1/4-M1/8NPT	1/4	1/8NPT	33,1	10	15,3	5	5	14	27,7
OIT-RD-I6S-DS-T1/4-M1/4NPT	1/4	1/4NPT	36,6	13	15,3	5	5	14	29,3
OIT-RD-I6S-DS-T1/4-M3/8NPT	1/4	3/8NPT	38,2	14	15,3	5	5	14	30,8
OIT-RD-I6S-DS-T1/4-M1/2NPT	1/4	1/2NPT	42,6	17	15,3	5	5	14	35,1
OIT-RD-I6S-DS-T1/4-M3/4NPT	1/4	3/4NPT	46,1	19	15,3	5	5	14	38,8
OIT-RD-I6S-DS-T3/8-M1/8NPT	3/8	1/8NPT	35,6	10	16,8	5	5	17	28,2
OIT-RD-I6S-DS-T3/8-M1/4NPT	3/8	1/4NPT	38,8	13	16,8	6	6	17	31,3
OIT-RD-I6S-DS-T3/8-M3/8NPT	3/8	3/8NPT	39,8	14	16,8	8	8	17	32,3
OIT-RD-I6S-DS-T3/8-M1/2NPT	3/8	1/2NPT	44,1	17	16,8	8	8	17	36,8
OIT-RD-I6S-DS-T3/8-M3/4NPT	3/8	3/4NPT	47,7	19	16,8	8	8	17	40,3
OIT-RD-I6S-DS-T1/2-M1/8NPT	1/2	1/8NPT	39,2	10	22,8	5	5	22	29,0
OIT-RD-I6S-DS-T1/2-M1/4NPT	1/2	1/4NPT	42,2	13	22,8	6	6	22	32,1
OIT-RD-I6S-DS-T1/2-M3/8NPT	1/2	3/8NPT	43,2	14	22,8	8	8	22	33,1
OIT-RD-I6S-DS-T1/2-M1/4NPT	1/2	1/4NPT	46,9	17	22,8	10	10	22	36,8
OIT-RD-I6S-DS-T1/2-M3/4NPT	1/2	3/4NPT	50,4	19	22,8	10	10	22	40,3
OIT-RD-I6S-DS-T1/2-M1NPT	1/2	1NPT	55,2	22	22,8	10	10	22	45,0
OIT-RD-I6S-DS-T5/8-M3/8NPT	5/8	3/8NPT	43,9	14	24,4	8	8	27	33,8
OIT-RD-I6S-DS-T5/8-M1/2NPT	5/8	1/2NPT	46,9	17	24,4	10	10	27	36,8
OIT-RD-I6S-DS-T5/8-M3/4NPT	5/8	3/4NPT	50,4	19	24,4	12	12	27	40,3
OIT-RD-I6S-DS-T3/4-M1/2NPT	3/4	1/2NPT	48,4	17	24,4	10	10	30	38,2
OIT-RD-I6S-DS-T3/4-M3/4NPT	3/4	3/4NPT	50,4	19	24,4	15	15	30	40,3
OIT-RD-I6S-DS-T3/4-M1NPT	3/4	1NPT	55,2	22	24,4	15	15	30	45,0
OIT-RD-I6S-DS-T1-M1/2NPT	1	1/2NPT	55,4	17	31,3	10	10	38	43,1
OIT-RD-I6S-DS-T1-M3/4NPT	1	3/4NPT	57,4	19	31,3	16,5	16,5	38	45,1
OIT-RD-I6S-DS-T1-M1NPT	1	1NPT	60,4	22	31,3	20	20	38	48,1



> RACCORD À DOUBLE BAGUE DROIT STANDARD
TUBE - RÉDUCTION
Tube Métrique



Références	① ②		A	D1	D2	E	G1	G2	F	H
	Tube 1	Tube 2								
OIT-RD-I6S-DS-T03-T06	3	6	40	13,5	15,8	2,4	12	14	14	25,2
OIT-RD-I6S-DS-T04-T06	4	6	40,2	13,7	15,8	3	12	14	14	25,4
OIT-RD-I6S-DS-T06-T08	6	8	42,9	15,8	16,7	4,8	14	16	16	27,4
OIT-RD-I6S-DS-T06-T10	6	10	44,9	15,8	19,6	4,8	14	19	17	29,5
OIT-RD-I6S-DS-T06-T12	6	12	48,1	15,8	23,8	4,8	14	22	19	29,5
OIT-RD-I6S-DS-T08-T10	8	10	45,3	16,7	19,6	6,4	16	19	17	30
OIT-RD-I6S-DS-T08-T12	8	12	48,7	16,7	23,8	6,4	16	22	19	30,2
OIT-RD-I6S-DS-T10-T12	10	12	49,4	19,6	23,8	7,9	19	22	19	31
OIT-RD-I6S-DS-T12-T16	12	16	52,8	23,8	24,3	9,5	22	27	24	31,8
OIT-RD-I6S-DS-T12-T18	12	18	54,8	23,8	24,8	9,5	22	27	27	33,3
OIT-RD-I6S-DS-T18-T25	18	25	60,6	22,8	24,8	15,1	30	38	35	38,1
OIT-RD-I6S-DS-T20-T25	20	25	63,1	25,5	31,7	15,9	32	38	35	39,9

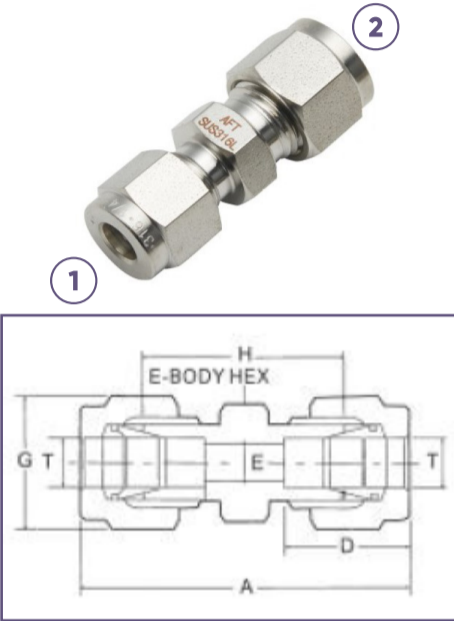


Tube Métrique vers
cote pouce

Références	① ②		A	D1	D2	E	G1	G2	F	H	
	Tube 1	Tube 2									
											In
OIT-RD-I6S-DS-T03-T1/8	3	1/8	3,17	36,9	13,5	14	2,4	12	12	12	22,4
OIT-RD-I6S-DS-T04-T1/8	4	1/8	3,17	37,6	13,7	14	2,4	12	12	12	23,4
OIT-RD-I6S-DS-T04-T1/4	4	1/4	6,35	39,9	13,7	15,8	3	12	14	14	25,4
OIT-RD-I6S-DS-T06-T1/8	6	1/8	3,17	41	15,8	14	2,4	12	14	14	25,2
OIT-RD-I6S-DS-T06-T1/4	6	1/4	6,35	41,8	15,8	15,8	4,8	14	14	14	26,2
OIT-RD-I6S-DS-T08-T1/4	8	1/4	6,35	42,9	16,7	15,8	4,8	14	16	14	27,4
OIT-RD-I6S-DS-T10-T1/8	10	1/8	3,17	44,1	19,6	14	2,4	12	19	17	28,5
OIT-RD-I6S-DS-T10-T1/4	10	1/4	6,35	44,9	19,6	15,8	4,8	14	19	17	29,5
OIT-RD-I6S-DS-T10-T3/8	10	3/8	9,52	46,2	19,6	19,6	7,1	17	19	17	31
OIT-RD-I6S-DS-T12-T3/8	12	3/8	9,52	49,4	23,8	19,6	7,1	17	22	22	31
OIT-RD-I6S-DS-T12-T1/2	12	1/2	12,70	52	23,8	23,4	9,5	22	22	22	31
OIT-RD-I6S-DS-T18-T3/4	18	3/4	19,05	54,5	24,8	24,4	15,1	30	30	27	33,3
OIT-RD-I6S-DS-T20-T3/4	20	3/4	19,05	55,7	25,5	24,4	15,7	32	30	30	34,8
OIT-RD-I6S-DS-T20-T1	20	1	25,40	63,1	25,5	31,7	15,9	32	38	35	39,9
OIT-RD-I6S-DS-T22-1	22	1	25,40	63,1	25,5	31,7	18,3	32	38	35	39,9



RACCORD À DOUBLE BAGUE DROIT STANDARD
TUBE ÉGAL ET INÉGAL
Tube Métrique



① ②

Références	Tube	A	D	E	F	G	H
OIT-RD-I6S-DS-T03-T03	3	36,4	13,5	2,4	12	12	22,4
OIT-RD-I6S-DS-T04-T04	4	36,8	13,7	3	12	12	23,4
OIT-RD-I6S-DS-T06-T06	6	41,8	15,8	4,8	14	14	26,2
OIT-RD-I6S-DS-T08-T08	8	44,4	16,7	6	14	16	29
OIT-RD-I6S-DS-T10-T10	10	46,2	19,6	7,9	19	19	31
OIT-RD-I6S-DS-T12-T12	12	52,6	23,8	9,5	22	22	31
OIT-RD-I6S-DS-T14-T14	14	53,4	24,8	11	24	27	31,8
OIT-RD-I6S-DS-T15-T15	15	52,8	24,4	11,9	24	27	31,8
OIT-RD-I6S-DS-T16-T16	16	52,8	24,4	12,7	24	27	31,8
OIT-RD-I6S-DS-T18-T18	18	54,9	24,8	15,1	27	30	33,3
OIT-RD-I6S-DS-T20-T20	20	55,8	25,5	15,9	30	32	34,8
OIT-RD-I6S-DS-T22-T22	22	55,8	25,5	18,3	30	32	34,8
OIT-RD-I6S-DS-T25-T25	25	65,8	31,7	21,8	35	38	40,4

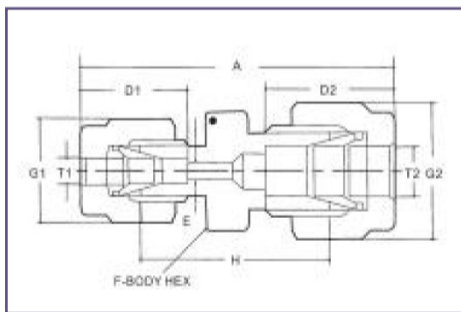
Tube cote pouce

① ②

Références	Tube	A	D	E	F	G	H
OIT-RD-I6S-DS-T1/8-T1/8	1/8	37,4	14	2,4	12	12	22,4
OIT-RD-I6S-DS-T1/4-T1/4	1/4	41,8	15,8	4,8	14	14	26,2
OIT-RD-I6S-DS-T3/8-T3/8	3/8	45,4	19,6	7,1	16	17	30,2
OIT-RD-I6S-DS-T1/2-T1/2	1/2	51,4	23,4	10,4	22	22	31
OIT-RD-I6S-DS-T5/8-T5/8	5/8	52,4	24,4	12,7	27	24	31,8
OIT-RD-I6S-DS-T3/4-T3/4	3/4	54,1	24,4	15,7	27	30	33,3
OIT-RD-I6S-DS-T1-T1	1	65,8	31,7	22,4	35	38	40,4

Tube cote pouce

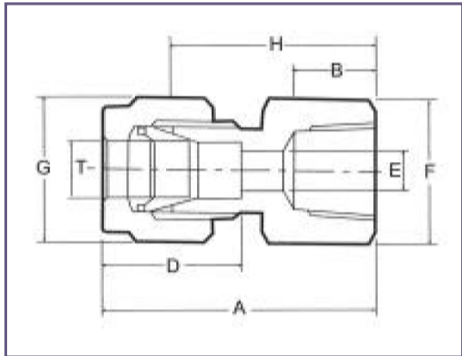
① ②



Références	Tube 1	Tube 2	A	D1	D2	E	G1	G2	F	H
OIT-RD-I6S-DS-T1/4-T1/8	1/4	1/8	40,5	15,8	14	2,4	12	14	14	25,2
OIT-RD-I6S-DS-T3/8-T1/8	3/8	1/8	42,5	19,6	14	2,4	12	17	16	27,4
OIT-RD-I6S-DS-T3/8-T1/4	3/8	1/4	43,8	19,6	15,8	4,8	14	17	16	28,4
OIT-RD-I6S-DS-T1/2-T1/8	1/2	1/8	46,2	23,4	14	2,4	12	22	19	28,5
OIT-RD-I6S-DS-T1/2-T1/4	1/2	1/4	47,5	23,4	15,8	4,8	14	22	19	29,5
OIT-RD-I6S-DS-T1/2-T3/8	1/2	3/8	48,8	23,4	19,6	7,1	17	22	19	31
OIT-RD-I6S-DS-T3/4-T1/4	3/4	1/4	50	24,4	15,8	4,8	14	30	27	31,8
OIT-RD-I6S-DS-T3/4-T3/8	3/4	3/8	51,3	24,4	19,6	7,1	17	30	27	33,3
OIT-RD-I6S-DS-T3/4-T1/2	3/4	1/2	53,9	24,4	23,4	10,4	22	30	27	33,3
OIT-RD-I6S-DS-T1-T1/2	1	1/2	61	31,7	23,4	10,4	22	38	35	38,1
OIT-RD-I6S-DS-T1-T3/4	1	3/4	61,2	31,7	24,4	15,7	30	38	35	38,1



> RACCORD À DOUBLE BAGUE DROIT STANDARD
FEMELLE - BSPT (R)
Tube Métrique

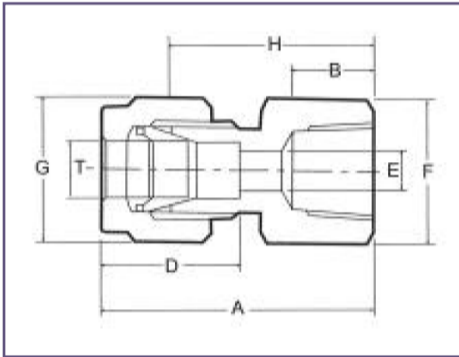


Références	① Tube	② R*	A	B	D	E	F	G	H
OIT-RD-I6S-DS-T04-F1/4R	4	1/4R	30,6	10	13,7	3	14	12	23,9
OIT-RD-I6S-DS-T04-F1/8R	4	1/8R	34,6	15	13,7	3	19	12	27,9
OIT-RD-I6S-DS-T06-F1/8R	6	1/8R	31,7	10	15,8	4,8	14	14	23,9
OIT-RD-I6S-DS-T06-F1/4R	6	1/4R	36,2	15	15,8	4,8	19	14	28,4
OIT-RD-I6S-DS-T06-F3/8R	6	3/8R	38	15	15,8	4,8	22	14	30,2
OIT-RD-I6S-DS-T06-F1/2R	6	1/2R	42,9	20	15,8	4,8	27	14	35,1
OIT-RD-I6S-DS-T08-F1/8R	8	1/8R	32,3	10	16,7	6,4	14	16	24,6
OIT-RD-I6S-DS-T08-F1/4R	8	1/4R	37,2	15	16,7	6,4	19	16	29,5
OIT-RD-I6S-DS-T08-F3/8R	8	3/8R	38,7	15	16,7	6,4	22	16	31
OIT-RD-I6S-DS-T08-F1/2R	8	1/2R	43,5	20	16,7	6,4	27	16	35,8
OIT-RD-I6S-DS-T10-F1/8R	10	1/8R	34,8	10	19,6	7,9	17	19	27,2
OIT-RD-I6S-DS-T10-F1/4R	10	1/4R	37,8	15	19,6	7,9	19	19	30,2
OIT-RD-I6S-DS-T10-F3/8R	10	3/8R	39,4	15	19,6	7,9	22	19	31,8
OIT-RD-I6S-DS-T10-F1/2R	10	1/2R	44,2	20	19,6	7,9	27	19	36,6
OIT-RD-I6S-DS-T12-F1/8R	12	1/8R	38	10	23,8	8,6	22	22	27,2
OIT-RD-I6S-DS-T12-F1/4R	12	1/4R	41	15	23,8	9,5	22	22	30,2
OIT-RD-I6S-DS-T12-F3/8R	12	3/8R	42,6	15	23,8	9,5	22	22	31,8
OIT-RD-I6S-DS-T12-F1/2R	12	1/2R	47,4	20	23,8	9,5	27	22	36,6
OIT-RD-I6S-DS-T12-F3/4R	12	3/4R	48,9	19	23,8	9,5	35	22	38,1
OIT-RD-I6S-DS-T12-F1R	12	1R	52	22	23,8	9,5	41	22	41,2
OIT-RD-I6S-DS-T14-F3/8R	14	3/8R	42,6	15	24,8	11,1	24	27	31,8
OIT-RD-I6S-DS-T14-F1/2R	14	1/2R	47,4	20	24,8	11,1	27	27	36,6
OIT-RD-I6S-DS-T14-F3/4R	14	3/4R	48,9	20	24,8	11,1	35	27	38,1
OIT-RD-I6S-DS-T15-F3/8R	15	3/8R	42,2	15	24,4	11,9	24	27	31,8
OIT-RD-I6S-DS-T15-F1/2R	15	1/2R	47	20	24,4	11,9	27	27	36,6
OIT-RD-I6S-DS-T15-F3/4R	15	3/4R	48,5	20	24,4	11,9	35	27	38,1
OIT-RD-I6S-DS-T16-F3/8R	16	3/8R	42,2	15	24,4	12,7	24	27	31,8
OIT-RD-I6S-DS-T16-F1/2R	16	1/2R	47,2	20	24,4	12,7	27	27	36,8
OIT-RD-I6S-DS-T16-F3/4R	16	3/4R	48,5	20	24,4	12,7	35	27	38,1
OIT-RD-I6S-DS-T18-F3/8R	18	3/8R	42,6	15	24,8	15,1	27	30	31,8
OIT-RD-I6S-DS-T18-F1/2R	18	1/2R	47,6	20	24,8	15,1	27	30	36,8
OIT-RD-I6S-DS-T18-F3/4R	18	3/4R	48,9	20	24,8	15,1	35	30	38,1
OIT-RD-I6S-DS-T20-F1/2R	20	1/2R	48,3	20	25,5	15,9	30	32	37,8
OIT-RD-I6S-DS-T20-F3/4R	20	3/4R	50,1	20	25,5	15,9	35	32	39,6
OIT-RD-I6S-DS-T22-F1/2R	22	1/2R	48,3	20	25,5	18,3	30	32	37,8
OIT-RD-I6S-DS-T22-F3/4R	22	3/4R	50,1	20	25,5	18,3	35	32	39,6
OIT-RD-I6S-DS-T22-F1R	22	1R	58,3	22	31,7	18,3	41	32	47,8
OIT-RD-I6S-DS-T25-F3/4R	25	3/4R	53,8	20	31,7	21,8	35	38	41,1
OIT-RD-I6S-DS-T25-F1R	25	1R	62,7	22	31,7	21,8	41	38	50

*R: Filetage BSPT



> RACCORD À DOUBLE BAGUE DROIT STANDARD FEMELLE - BSPT (R)
Tube cote pouce

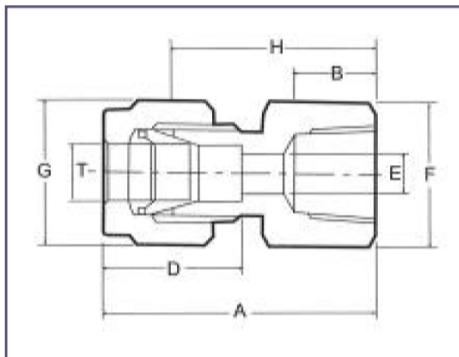


Références	① Tube	② R*	A	B	D	E	F	G	H
OIT-RD-I6S-DS-T1/8-F1/8R	1/8	1/8R	30,4	10	14	2,4	14	12	22,9
OIT-RD-I6S-DS-T1/8-F1/4R	1/8	1/4R	34,5	15	14	2,4	14	12	27
OIT-RD-I6S-DS-T1/4-F1/8R	1/4	1/8R	31,7	10	15,8	4,8	14	14	23,9
OIT-RD-I6S-DS-T1/4-F1/4R	1/4	1/4R	36,2	15	15,8	4,8	19	14	28,4
OIT-RD-I6S-DS-T1/4-F3/8R	1/4	3/8R	38	15	15,8	4,8	22	14	30,2
OIT-RD-I6S-DS-T1/4-F1/2R	1/4	1/2R	42,9	20	15,8	4,8	27	14	35,1
OIT-RD-I6S-DS-T3/8-F1/8R	3/8	1/8R	33	10	19,6	7,1	16	17	25,4
OIT-RD-I6S-DS-T3/8-F1/4R	3/8	1/4R	37,8	15	19,6	7,1	19	17	30,2
OIT-RD-I6S-DS-T3/8-F3/8R	3/8	3/8R	39,4	15	19,6	7,9	22	17	31,8
OIT-RD-I6S-DS-T3/8-F1/2R	3/8	1/2R	44,2	20	19,6	7,9	27	17	36,6
OIT-RD-I6S-DS-T3/8-F3/4R	3/8	3/4R	45,7	19	19,6	7,1	35	17	38,1
OIT-RD-I6S-DS-T1/2-F1/8R	1/2	1/8R	37,4	10	23,4	10,4	22	22	27,2
OIT-RD-I6S-DS-T1/2-F1/4R	1/2	1/4R	40,4	15	23,4	10,4	22	22	30,2
OIT-RD-I6S-DS-T1/2-F3/8R	1/2	3/8R	42	15	23,4	10,4	22	22	31,8
OIT-RD-I6S-DS-T1/2-F1/2R	1/2	1/2R	46,8	20	23,4	10,4	27	22	36,6
OIT-RD-I6S-DS-T1/2-F3/4R	1/2	3/4R	48,3	20	23,4	10,4	35	22	38,1
OIT-RD-I6S-DS-T1/2-F1R	1/2	1R	51,4	22	23,4	10,4	41	22	41,2
OIT-RD-I6S-DS-T5/8-F3/8R	5/8	3/8R	42,2	15	24,4	12,7	24	27	31,8
OIT-RD-I6S-DS-T5/8-F1/2R	5/8	1/2R	47	20	24,4	12,7	27	27	36,6
OIT-RD-I6S-DS-T5/8-F3/4R	5/8	3/4R	48,5	20	24,4	12,7	35	27	38,1
OIT-RD-I6S-DS-T3/4-F1/2R	3/4	1/2R	47	20	24,4	15,7	27	30	36,6
OIT-RD-I6S-DS-T3/4-F3/4R	3/4	3/4R	48,5	20	24,4	15,7	35	30	38,1
OIT-RD-I6S-DS-T3/4-F1R	3/4	1R	51,6	22	24,4	15,7	41	30	41,2
OIT-RD-I6S-DS-T1-F1/2R	1	1/2R	53,8	20	31,7	18,5	35	38	41,1
OIT-RD-I6S-DS-T1-F3/4R	1	3/4R	53,8	20	31,7	22,4	35	38	41,1
OIT-RD-I6S-DS-T1-F1R	1	1R	62,7	22	31,7	22,4	41	38	50

*R : Filetage BSPT



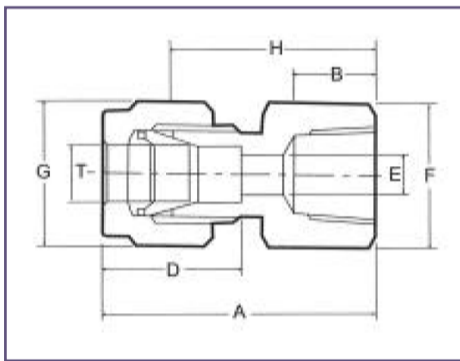
> RACCORD À DOUBLE BAGUE DROIT STANDARD
FEMELLE - BSPP (G)
Tube Métrique



Références	①	②							
	Tube	G	A	B	D	E	F	G	H
OIT-RD-I6S-DS-T04-F1/4G	4	1/4G	30,6	10	13,7	3	14	12	23,9
OIT-RD-I6S-DS-T04-F1/8G	4	1/8G	34,6	15	13,7	3	19	12	27,9
OIT-RD-I6S-DS-T06-F1/8G	6	1/8G	31,7	10	15,8	4,8	14	14	23,9
OIT-RD-I6S-DS-T06-F1/4G	6	1/4G	36,2	15	15,8	4,8	19	14	28,4
OIT-RD-I6S-DS-T06-F3/8G	6	3/8G	38	15	15,8	4,8	22	14	30,2
OIT-RD-I6S-DS-T06-F1/2G	6	1/2G	42,9	20	15,8	4,8	27	14	35,1
OIT-RD-I6S-DS-T08-F1/8G	8	1/8G	32,3	10	16,7	6,4	14	16	24,6
OIT-RD-I6S-DS-T08-F1/4G	8	1/4G	37,2	15	16,7	6,4	19	16	29,5
OIT-RD-I6S-DS-T08-F3/8G	8	3/8G	38,7	15	16,7	6,4	22	16	31
OIT-RD-I6S-DS-T08-F1/2G	8	1/2G	43,5	20	16,7	6,4	27	16	35,8
OIT-RD-I6S-DS-T10-F1/8G	10	1/8G	34,8	10	19,6	7,9	17	19	27,2
OIT-RD-I6S-DS-T10-F1/4G	10	1/4G	37,8	15	19,6	7,9	19	19	30,2
OIT-RD-I6S-DS-T10-F3/8G	10	3/8G	39,4	15	19,6	7,9	22	19	31,8
OIT-RD-I6S-DS-T10-F1/2G	10	1/2G	44,2	20	19,6	7,9	27	19	36,6
OIT-RD-I6S-DS-T12-F1/8G	12	1/8G	38	10	23,8	8,6	22	22	27,2
OIT-RD-I6S-DS-T12-F1/4G	12	1/4G	41	15	23,8	9,5	22	22	30,2
OIT-RD-I6S-DS-T12-F3/8G	12	3/8G	42,6	15	23,8	9,5	22	22	31,8
OIT-RD-I6S-DS-T12-F1/2G	12	1/2G	47,4	20	23,8	9,5	27	22	36,6
OIT-RD-I6S-DS-T12-F3/4G	12	3/4G	48,9	19	23,8	9,5	35	22	38,1
OIT-RD-I6S-DS-T12-F1G	12	1G	52	22	23,8	9,5	41	22	41,2
OIT-RD-I6S-DS-T14-F3/8G	14	3/8G	42,6	15	24,8	11,1	24	27	31,8
OIT-RD-I6S-DS-T14-F1/2G	14	1/2G	47,4	20	24,8	11,1	27	27	36,6
OIT-RD-I6S-DS-T14-F3/4G	14	3/4G	48,9	20	24,8	11,1	35	27	38,1
OIT-RD-I6S-DS-T15-F3/8G	15	3/8G	42,2	15	24,4	11,9	24	27	31,8
OIT-RD-I6S-DS-T15-F1/2G	15	1/2G	47	20	24,4	11,9	27	27	36,6
OIT-RD-I6S-DS-T15-F3/4G	15	3/4G	48,5	20	24,4	11,9	35	27	38,1
OIT-RD-I6S-DS-T16-F3/8G	16	3/8G	42,2	15	24,4	12,7	24	27	31,8
OIT-RD-I6S-DS-T16-F1/2G	16	1/2G	47,2	20	24,4	12,7	27	27	36,8
OIT-RD-I6S-DS-T16-F3/4G	16	3/4G	48,5	20	24,4	12,7	35	27	38,1
OIT-RD-I6S-DS-T18-F3/8G	18	3/8G	42,6	15	24,8	15,1	27	30	31,8
OIT-RD-I6S-DS-T18-F1/2G	18	1/2G	47,6	20	24,8	15,1	27	30	36,8
OIT-RD-I6S-DS-T18-F3/4G	18	3/4G	48,9	20	24,8	15,1	35	30	38,1
OIT-RD-I6S-DS-T20-F1/2G	20	1/2G	48,3	20	25,5	15,9	30	32	37,8
OIT-RD-I6S-DS-T20-F3/4G	20	3/4G	50,1	20	25,5	15,9	35	32	39,6
OIT-RD-I6S-DS-T22-F1/2G	22	1/2G	48,3	20	25,5	18,3	30	32	37,8
OIT-RD-I6S-DS-T22-F3/4G	22	3/4G	50,1	20	25,5	18,3	35	32	39,6
OIT-RD-I6S-DS-T22-F1G	22	1G	58,3	22	31,7	18,3	41	32	47,8
OIT-RD-I6S-DS-T25-F3/4G	25	3/4G	53,8	20	31,7	21,8	35	38	41,1
OIT-RD-I6S-DS-T25-F1G	25	1G	62,7	22	31,7	21,8	41	38	50



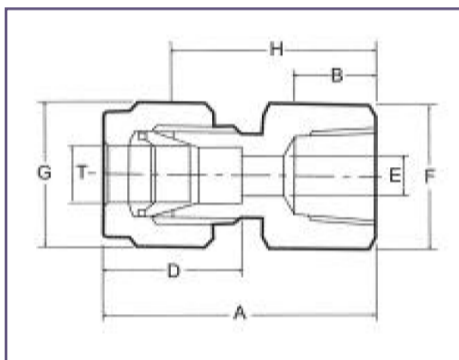
RACCORD À DOUBLE BAGUE DROIT STANDARD
FEMELLE - BSPP (G)
Tube cote pouce



Références	① Tube	② G	A	B	D	E	F	G	H
OIT-RD-I6S-DS-T1/8-F1/8G	1/8	1/8G	30,4	10	14	2,4	14	12	22,9
OIT-RD-I6S-DS-T1/8-F1/4G	1/8	1/4G	34,5	15	14	2,4	14	12	27
OIT-RD-I6S-DS-T1/4-F1/8G	1/4	1/8G	31,7	10	15,8	4,8	14	14	23,9
OIT-RD-I6S-DS-T1/4-F1/4G	1/4	1/4G	36,2	15	15,8	4,8	19	14	28,4
OIT-RD-I6S-DS-T1/4-F3/8G	1/4	3/8G	38	15	15,8	4,8	22	14	30,2
OIT-RD-I6S-DS-T1/4-F1/2G	1/4	1/2G	42,9	20	15,8	4,8	27	14	35,1
OIT-RD-I6S-DS-T3/8-F1/8G	3/8	1/8G	33	10	19,6	7,1	16	17	25,4
OIT-RD-I6S-DS-T3/8-F1/4G	3/8	1/4G	37,8	15	19,6	7,1	19	17	30,2
OIT-RD-I6S-DS-T3/8-F3/8G	3/8	3/8G	39,4	15	19,6	7,9	22	17	31,8
OIT-RD-I6S-DS-T3/8-F1/2G	3/8	1/2G	44,2	20	19,6	7,9	27	17	36,6
OIT-RD-I6S-DS-T3/8-F3/4G	3/8	3/4G	45,7	19	19,6	7,1	35	17	38,1
OIT-RD-I6S-DS-T1/2-F1/8G	1/2	1/8G	37,4	10	23,4	10,4	22	22	27,2
OIT-RD-I6S-DS-T1/2-F1/4G	1/2	1/4G	40,4	15	23,4	10,4	22	22	30,2
OIT-RD-I6S-DS-T1/2-F3/8G	1/2	3/8G	42	15	23,4	10,4	22	22	31,8
OIT-RD-I6S-DS-T1/2-F1/2G	1/2	1/2G	46,8	20	23,4	10,4	27	22	36,6
OIT-RD-I6S-DS-T1/2-F3/4G	1/2	3/4G	48,3	20	23,4	10,4	35	22	38,1
OIT-RD-I6S-DS-T1/2-F1G	1/2	1G	51,4	22	23,4	10,4	41	22	41,2
OIT-RD-I6S-DS-T5/8-F3/8G	5/8	3/8G	42,2	15	24,4	12,7	24	27	31,8
OIT-RD-I6S-DS-T5/8-F1/2G	5/8	1/2G	47	20	24,4	12,7	27	27	36,6
OIT-RD-I6S-DS-T5/8-F3/4G	5/8	3/4G	48,5	20	24,4	12,7	35	27	38,1
OIT-RD-I6S-DS-T3/4-F1/2G	3/4	1/2G	47	20	24,4	15,7	27	30	36,6
OIT-RD-I6S-DS-T3/4-F3/4G	3/4	3/4G	48,5	20	24,4	15,7	35	30	38,1
OIT-RD-I6S-DS-T3/4-F1G	3/4	1G	51,6	22	24,4	15,7	41	30	41,2
OIT-RD-I6S-DS-T1-F1/2G	1	1/2G	53,8	20	31,7	18,5	35	38	41,1
OIT-RD-I6S-DS-T1-F3/4G	1	3/4G	53,8	20	31,7	22,4	35	38	41,1
OIT-RD-I6S-DS-T1-F1G	1	1G	62,7	22	31,7	22,4	41	38	50



> RACCORD À DOUBLE BAGUE DROIT STANDARD
FEMELLE - NPT
Tube Métrique

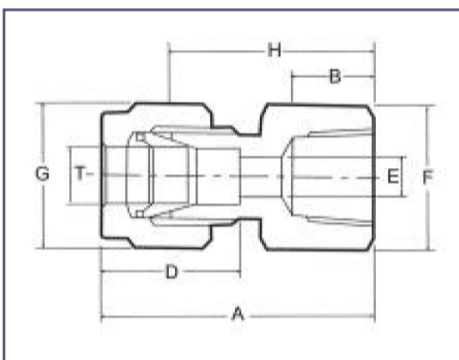


Références	①	②	A	B	D	E	F	G	H
	Tube	NPT							
OIT-RD-I6S-DS-T04-F1/4NPT	4	1/4NPT	30,6	10	13,7	3	14	12	23,9
OIT-RD-I6S-DS-T04-F1/8NPT	4	1/8NPT	34,6	15	13,7	3	19	12	27,9
OIT-RD-I6S-DS-T06-F1/8NPT	6	1/8NPT	31,7	10	15,8	4,8	14	14	23,9
OIT-RD-I6S-DS-T06-F1/4NPT	6	1/4NPT	36,2	15	15,8	4,8	19	14	28,4
OIT-RD-I6S-DS-T06-F3/8NPT	6	3/8NPT	38	15	15,8	4,8	22	14	30,2
OIT-RD-I6S-DS-T06-F1/2NPT	6	1/2NPT	42,9	20	15,8	4,8	27	14	35,1
OIT-RD-I6S-DS-T08-F1/8NPT	8	1/8NPT	32,3	10	16,7	6,4	14	16	24,6
OIT-RD-I6S-DS-T08-F1/4NPT	8	1/4NPT	37,2	15	16,7	6,4	19	16	29,5
OIT-RD-I6S-DS-T08-F3/8NPT	8	3/8NPT	38,7	15	16,7	6,4	22	16	31
OIT-RD-I6S-DS-T08-F1/2NPT	8	1/2NPT	43,5	20	16,7	6,4	27	16	35,8
OIT-RD-I6S-DS-T10-F1/8NPT	10	1/8NPT	34,8	10	19,6	7,9	17	19	27,2
OIT-RD-I6S-DS-T10-F1/4NPT	10	1/4NPT	37,8	15	19,6	7,9	19	19	30,2
OIT-RD-I6S-DS-T10-F3/8NPT	10	3/8NPT	39,4	15	19,6	7,9	22	19	31,8
OIT-RD-I6S-DS-T10-F1/2NPT	10	1/2NPT	44,2	20	19,6	7,9	27	19	36,6
OIT-RD-I6S-DS-T12-F1/8NPT	12	1/8NPT	38	10	23,8	8,6	22	22	27,2
OIT-RD-I6S-DS-T12-F1/4NPT	12	1/4NPT	41	15	23,8	9,5	22	22	30,2
OIT-RD-I6S-DS-T12-F3/8NPT	12	3/8NPT	42,6	15	23,8	9,5	22	22	31,8
OIT-RD-I6S-DS-T12-F1/2NPT	12	1/2NPT	47,4	20	23,8	9,5	27	22	36,6
OIT-RD-I6S-DS-T12-F3/4NPT	12	3/4NPT	48,9	19	23,8	9,5	35	22	38,1
OIT-RD-I6S-DS-T12-F1NPT	12	1NPT	52	22	23,8	9,5	41	22	41,2
OIT-RD-I6S-DS-T14-F3/8NPT	14	3/8NPT	42,6	15	24,8	11,1	24	27	31,8
OIT-RD-I6S-DS-T14-F1/2NPT	14	1/2NPT	47,4	20	24,8	11,1	27	27	36,6
OIT-RD-I6S-DS-T14-F3/4NPT	14	3/4NPT	48,9	20	24,8	11,1	35	27	38,1
OIT-RD-I6S-DS-T15-F3/8NPT	15	3/8NPT	42,2	15	24,4	11,9	24	27	31,8
OIT-RD-I6S-DS-T15-F1/2NPT	15	1/2NPT	47	20	24,4	11,9	27	27	36,6
OIT-RD-I6S-DS-T15-F3/4NPT	15	3/4NPT	48,5	20	24,4	11,9	35	27	38,1
OIT-RD-I6S-DS-T16-F3/8NPT	16	3/8NPT	42,2	15	24,4	12,7	24	27	31,8
OIT-RD-I6S-DS-T16-F1/2NPT	16	1/2NPT	47,2	20	24,4	12,7	27	27	36,8
OIT-RD-I6S-DS-T16-F3/4NPT	16	3/4NPT	48,5	20	24,4	12,7	35	27	38,1
OIT-RD-I6S-DS-T18-F3/8NPT	18	3/8NPT	42,6	15	24,8	15,1	27	30	31,8
OIT-RD-I6S-DS-T18-F1/2NPT	18	1/2NPT	47,6	20	24,8	15,1	27	30	36,8
OIT-RD-I6S-DS-T18-F3/4NPT	18	3/4NPT	48,9	20	24,8	15,1	35	30	38,1
OIT-RD-I6S-DS-T20-F1/2NPT	20	1/2NPT	48,3	20	25,5	15,9	30	32	37,8
OIT-RD-I6S-DS-T20-F3/4NPT	20	3/4NPT	50,1	20	25,5	15,9	35	32	39,6
OIT-RD-I6S-DS-T22-F1/2NPT	22	1/2NPT	48,3	20	25,5	18,3	30	32	37,8
OIT-RD-I6S-DS-T22-F3/4NPT	22	3/4NPT	50,1	20	25,5	18,3	35	32	39,6
OIT-RD-I6S-DS-T22-F1NPT	22	1NPT	58,3	22	31,7	18,3	41	32	47,8
OIT-RD-I6S-DS-T25-F3/4NPT	25	3/4NPT	53,8	20	31,7	21,8	35	38	41,1
OIT-RD-I6S-DS-T25-F1NPT	25	1NPT	62,7	22	31,7	21,8	41	38	50



> RACCORD À DOUBLE BAGUE DROIT STANDARD

FEMELLE - NPT
Tube cote pouce

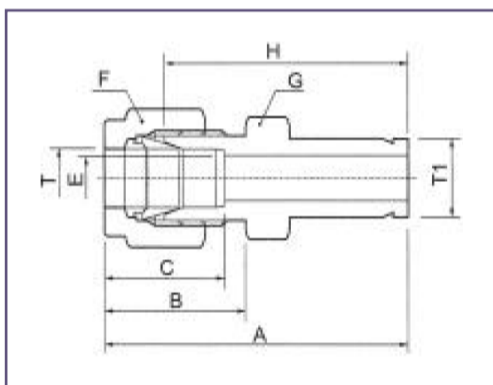


Références	①	②	A	B	D	E	F	G	H
	Tube	NPT							
OIT-RD-I6S-DS-T1/8-F1/8NPT	1/8	1/8NPT	28,7	12	12,7	2	14	10	22,1
OIT-RD-I6S-DS-T1/8-F1/4NPT	1/8	1/4NPT	33,5	15	12,7	2	17	10	27,0
OIT-RD-I6S-DS-T1/4-F1/8NPT	1/4	1/8NPT	31,2	12	15,3	5	14	14	24,0
OIT-RD-I6S-DS-T1/4-F1/4NPT	1/4	1/4NPT	35,8	15	15,3	5	17	14	28,4
OIT-RD-I6S-DS-T1/4-F3/8NPT	1/4	3/8NPT	37,6	15	15,3	5	22	14	30,2
OIT-RD-I6S-DS-T1/4-F1/2NPT	1/4	1/2NPT	42,4	20	15,3	5	27	14	35,1
OIT-RD-I6S-DS-T3/8-F1/8NPT	3/8	1/8NPT	32,8	12	16,8	5	17	19	25,4
OIT-RD-I6S-DS-T3/8-F1/4NPT	3/8	1/4NPT	37,6	15	16,8	6	17	19	30,2
OIT-RD-I6S-DS-T3/8-F3/8NPT	3/8	3/8NPT	39,1	15	16,8	8	22	19	31,8
OIT-RD-I6S-DS-T3/8-F1/2NPT	3/8	1/2NPT	43,9	20	16,8	8	27	19	36,6
OIT-RD-I6S-DS-T3/8-F3/4NPT	3/8	3/4NPT	47,8	21	16,8	8	32	19	40,4
OIT-RD-I6S-DS-T1/2-F1/8NPT	1/2	1/8NPT	37,3	12	22,8	5	22	22	27,2
OIT-RD-I6S-DS-T1/2-F1/4NPT	1/2	1/4NPT	40,4	15	22,8	6	22	22	30,2
OIT-RD-I6S-DS-T1/2-F3/8NPT	1/2	3/8NPT	42,0	15	22,8	8	22	22	31,8
OIT-RD-I6S-DS-T1/2-F1/2NPT	1/2	1/2NPT	46,7	20	22,8	10	27	22	36,6
OIT-RD-I6S-DS-T1/2-F3/4NPT	1/2	3/4NPT	48,3	21	22,8	10	32	22	38,2
OIT-RD-I6S-DS-T1/2-F1NPT	1/2	1NPT	51,3	24	22,8	10	40	22	41,2
OIT-RD-I6S-DS-T5/8-F3/8NPT	5/8	3/8NPT	42,1	15	24,4	8	27	27	32,0
OIT-RD-I6S-DS-T5/8-F1/2NPT	5/8	1/2NPT	46,9	20	24,4	11	27	27	36,8
OIT-RD-I6S-DS-T5/8-F3/4NPT	5/8	3/4NPT	48,5	21	24,4	12	32	27	38,4
OIT-RD-I6S-DS-T3/4-F1/2NPT	3/4	1/2NPT	46,7	20	24,4	15	27	30	36,6
OIT-RD-I6S-DS-T3/4-F3/4NPT	3/4	3/4NPT	48,3	21	24,4	15	32	30	38,1
OIT-RD-I6S-DS-T3/4-F1NPT	3/4	1NPT	51,6	22	24,4	15,7	41	30	41,2
OIT-RD-I6S-DS-T1-F1/2NPT	1	1/2NPT	53,8	20	31,7	18,5	35	38	41,1
OIT-RD-I6S-DS-T1-F3/4NPT	1	3/4NPT	53,3	21	31,3	21	35	38	41,1
OIT-RD-I6S-DS-T1-F1NPT	1	1NPT	62,2	24	31,3	21	40	38	50,0



RACCORD À DOUBLE BAGUE DROIT STANDARD

Piquage cote pouce et tube cote pouce



Références	①	②	A	B	D	E	F	G	H
	T	T1							
OIT-RD-I6S-DS-P1/4-T1/8	1/4	1/8	37	16,5	14	2,4	12	12	29,5
OIT-RD-I6S-DS-P3/8-T1/8	3/8	1/8	39,5	16,5	14	2,4	12	12	32
OIT-RD-I6S-DS-P1/2-T1/8	1/2	1/8	45,1	16,5	14	2,4	12	14	37,6
OIT-RD-I6S-DS-P1/4-T1/4	1/4	1/4	40,3	17,8	15,8	4,8	14	12	32,5
OIT-RD-I6S-DS-P3/8-T1/4	3/8	1/4	41,1	17,8	15,8	4,8	14	12	33,3
OIT-RD-I6S-DS-P1/2-T1/4	1/2	1/4	46,7	17,8	15,8	4,8	14	14	38,9
OIT-RD-I6S-DS-P3/4-T1/4	3/4	1/4	48,8	17,8	15,8	4,8	14	22	41
OIT-RD-I6S-DS-P1/4-T3/8	1/4	3/8	41,5	19,6	19,6	4,8	17	16	33,9
OIT-RD-I6S-DS-P3/8-T3/8	3/8	3/8	43,4	19,6	19,6	7,1	17	16	35,8
OIT-RD-I6S-DS-P1/2-T3/8	1/2	3/8	49	19,6	19,6	7,1	17	16	41,4
OIT-RD-I6S-DS-P3/4-T3/8	3/4	3/8	50,6	19,6	19,6	7,1	17	22	43
OIT-RD-I6S-DS-P1/4-T1/2	1/4	1/2	45	22,2	23,4	4,8	22	22	34,8
OIT-RD-I6S-DS-P3/8-T1/2	3/8	1/2	47,1	22,2	23,4	7,1	22	22	36,9
OIT-RD-I6S-DS-P1/2-T1/2	1/2	1/2	52,7	22,2	23,4	9,9	22	22	42,5
OIT-RD-I6S-DS-P5/8-T1/2	5/8	1/2	53,9	22,2	23,4	10,4	22	22	43,7
OIT-RD-I6S-DS-P3/4-T1/2	3/4	1/2	53,9	22,2	23,4	10,4	22	22	43,7
OIT-RD-I6S-DS-P1/2-T3/4	1/2	3/4	54,9	22,4	24,4	9,9	30	27	44,5
OIT-RD-I6S-DS-P1-T3/4	1	3/4	62,7	22,4	24,4	15,7	30	27	52,3
OIT-RD-I6S-DS-P3/8-T1	3/8	1	56,8	27	31,7	7,1	38	35	44,1
OIT-RD-I6S-DS-P1/2-T1	1/2	1	62,4	27	31,7	9,9	38	35	49,7
OIT-RD-I6S-DS-P3/4-T1	3/4	1	63,9	27	31,7	12,7	38	35	51,2
OIT-RD-I6S-DS-P1-T1	1	1	69,9	27	31,7	20,3	38	35	57,2

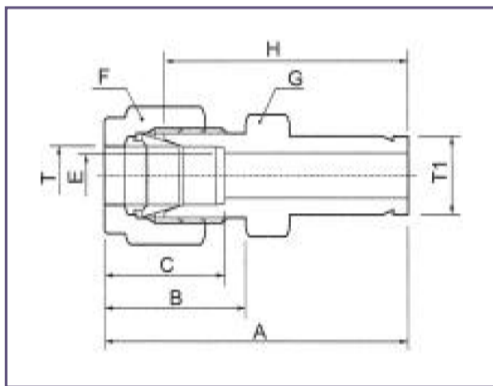
Tube Métrique

Références	①	②	A	B	D	E	F	G	H
	T	T1							
OIT-RD-I6S-DS-P1/4-T03	1/4	3	36,5	16	13,5	2,4	12	12	29,5
OIT-RD-I6S-DS-P1/4-T04	1/4	4	36,7	16,2	13,7	3	12	12	30
OIT-RD-I6S-DS-P1/4-T06	1/4	6	40,3	17,8	15,8	4,8	14	12	32,5
OIT-RD-I6S-DS-P3/8-T06	3/8	6	41,1	17,8	15,8	4,8	14	12	33,3
OIT-RD-I6S-DS-P1/2-T06	1/2	6	46,7	17,8	15,8	4,8	14	14	38,9
OIT-RD-I6S-DS-P1/4-T08	1/4	8	40,1	18,7	16,7	4,8	16	14	32,4
OIT-RD-I6S-DS-P3/8-T08	3/8	8	42	18,7	16,7	6,4	16	14	34,3
OIT-RD-I6S-DS-P1/2-T08	1/2	8	47,8	18,7	16,7	6,4	16	16	40,1
OIT-RD-I6S-DS-P3/8-T10	3/8	10	44,5	19,6	19,6	7,1	19	17	36,9
OIT-RD-I6S-DS-P1/2-T10	1/2	10	49,8	19,6	19,6	7,9	19	17	42,2
OIT-RD-I6S-DS-P1/2-T12	1/2	12	53,3	22,8	23,8	9,5	22	22	42,5
OIT-RD-I6S-DS-P3/4-T12	3/4	12	54,5	22,8	23,8	9,5	22	22	43,7
OIT-RD-I6S-DS-P3/4-T18	3/4	18	56,8	22,8	24,8	12,7	30	27	46
OIT-RD-I6S-DS-P1-T18	1	18	63,1	22,8	24,8	13,9	30	27	52,3
OIT-RD-I6S-DS-P1-T25	1	25	69,9	27	31,7	20,3	38	35	57,2



> RACCORD À DOUBLE BAGUE DROIT STANDARD

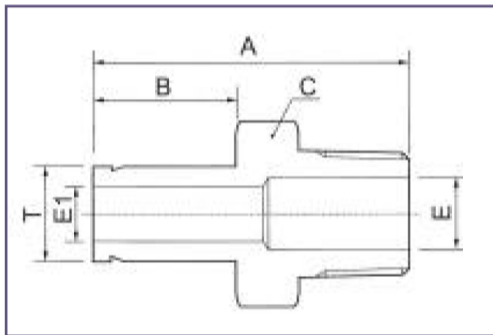
Piquage et tube cote pouce



Références	①	②	A	B	D	E	F	G	H
	T	T1							
OIT-RD-I6S-DS-P06-T03	6	3	36,5	16	13,5	2,4	12	12	29,5
OIT-RD-I6S-DS-P06-T04	6	4	36,7	16,2	13,7	3	12	12	30
OIT-RD-I6S-DS-P08-T06	8	6	40,3	17,8	15,8	4,8	14	12	32,5
OIT-RD-I6S-DS-P10-T06	10	6	41,1	17,8	15,8	4,8	14	14	33,3
OIT-RD-I6S-DS-P12-T06	12	6	46,7	17,8	15,8	4,8	14	14	38,9
OIT-RD-I6S-DS-P06-T08	6	8	40,1	18,7	16,7	4,4	16	14	32,4
OIT-RD-I6S-DS-P10-T08	10	8	42,1	18,7	16,7	6,4	16	14	34,5
OIT-RD-I6S-DS-P12-T08	12	8	47,6	18,7	16,7	6,4	16	14	39,9
OIT-RD-I6S-DS-P06-T10	6	10	42,4	19,6	19,6	4,4	19	17	34,8
OIT-RD-I6S-DS-P08-T10	8	10	43,4	19,6	19,6	6,2	19	17	35,8
OIT-RD-I6S-DS-P12-T10	12	10	49,8	19,6	19,6	7,9	19	17	42,2
OIT-RD-I6S-DS-P06-T12	6	12	45,6	22,8	23,8	9,5	22	22	34,8
OIT-RD-I6S-DS-P08-T12	8	12	46,3	22,8	23,8	6,2	22	22	35,5
OIT-RD-I6S-DS-P10-T12	10	12	47,4	22,8	23,8	7,9	22	22	36,6
OIT-RD-I6S-DS-P16-T12	16	12	54,5	22,8	23,8	9,5	22	22	43,7
OIT-RD-I6S-DS-P18-T12	18	12	54,5	22,8	23,8	9,5	22	22	43,7
OIT-RD-I6S-DS-P20-T12	20	12	56,8	22,8	23,8	9,5	22	22	46
OIT-RD-I6S-DS-P22-T12	22	12	56,8	22,8	23,8	9,5	22	24	46
OIT-RD-I6S-DS-P25-T12	25	12	63,1	22,8	23,8	9,5	22	27	52,3
OIT-RD-I6S-DS-P12-T16	12	16	53,3	22,4	24,4	9,1	27	24	42,9
OIT-RD-I6S-DS-P12-T18	12	18	55,3	22,8	24,8	9,1	30	27	44,5
OIT-RD-I6S-DS-P20-T18	20	18	58,3	22,8	24,8	15,1	30	27	47,5
OIT-RD-I6S-DS-P22-T18	22	18	58,3	22,8	24,8	15,1	30	27	47,5
OIT-RD-I6S-DS-P25-T18	25	18	63,1	22,8	24,8	15,1	30	27	52,3
OIT-RD-I6S-DS-P16-T20	16	20	58,3	23,5	25,5	12,7	32	30	47,8
OIT-RD-I6S-DS-P18-T20	18	20	58,3	23,5	25,5	13,9	32	30	47,8
OIT-RD-I6S-DS-P22-T20	22	20	59,8	23,5	25,5	15,8	32	30	49,3
OIT-RD-I6S-DS-P25-T20	25	20	64,6	23,5	25,5	15,8	32	30	54,1
OIT-RD-I6S-DS-P18-T22	18	22	58,3	23,5	25,5	13,9	32	30	47,8
OIT-RD-I6S-DS-P20-T22	20	22	59,8	23,5	25,5	15,1	32	30	49,3
OIT-RD-I6S-DS-P25-T22	25	22	64,6	23,5	25,5	18,3	32	30	54,1
OIT-RD-I6S-DS-P18-T25	18	25	63,6	27	31,7	13,9	38	35	50,8
OIT-RD-I6S-DS-P20-T25	20	25	65	27	31,7	15,1	38	35	52,3



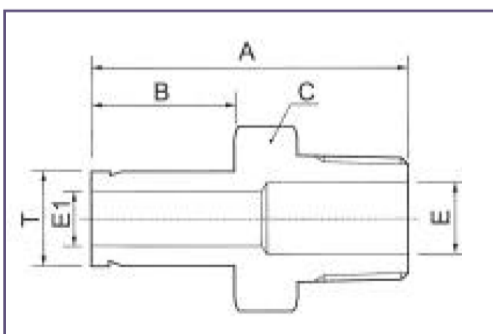
> RACCORD À DOUBLE BAGUE DROIT STANDARD
MÂLE - BSPT (R)
Piquage cote pouce



Références	①	②	A	B	D	E	F
	T	R*					
OIT-RD-I6S-DS-P1/4-M1/8R	1/4	1/8R	31,6	15,7	12	4,4	4,7
OIT-RD-I6S-DS-P1/4-M1/4R	1/4	1/4R	38,1	15,7	14	7,1	4,4
OIT-RD-I6S-DS-P1/4-M3/8R	1/4	3/8R	36,2	15,7	17	9,5	4,4
OIT-RD-I6S-DS-P1/4-M1/2R	1/4	1/2R	43,4	15,7	22	11,9	4,4
OIT-RD-I6S-DS-P3/8-M1/8R	3/8	1/8R	33,5	17,6	14	7,1	4,8
OIT-RD-I6S-DS-P3/8-M1/4R	3/8	1/4R	38,9	17,6	14	7,1	7,1
OIT-RD-I6S-DS-P3/8-M3/8R	3/8	3/8R	39,6	17,6	17	9,5	7,1
OIT-RD-I6S-DS-P3/8-M1/2R	3/8	1/2R	43,4	17,6	22	11,9	7,1
OIT-RD-I6S-DS-P1/2-M1/4R	1/2	1/4R	44,5	23,2	14	7,1	9,5
OIT-RD-I6S-DS-P1/2-M3/8R	1/2	3/8R	43,7	23,2	17	9,5	9,5
OIT-RD-I6S-DS-P1/2-M1/2R	1/2	1/2R	50,5	23,2	22	11,9	9,5
OIT-RD-I6S-DS-P1/2-M3/4R	1/2	3/4R	52,3	23,2	27	15	9,5
OIT-RD-I6S-DS-P3/4-M1/2R	3/4	1/2R	52,3	24,7	22	11,9	15
OIT-RD-I6S-DS-P3/4-M3/4R	3/4	3/4R	52,3	24,7	27	15	15
OIT-RD-I6S-DS-P3/4-M1R	3/4	1R	59,1	24,7	35	19,6	15
OIT-RD-I6S-DS-P1-M3/4R	1	3/4R	57,9	30,7	27	15	19,6
OIT-RD-I6S-DS-P1-M1R	1	1R	65,1	30,7	35	19,6	19,6

*R: Filetage BSPT

> RACCORD À DOUBLE BAGUE DROIT STANDARD
MÂLE - BSPT (R)
Piquage Métrique

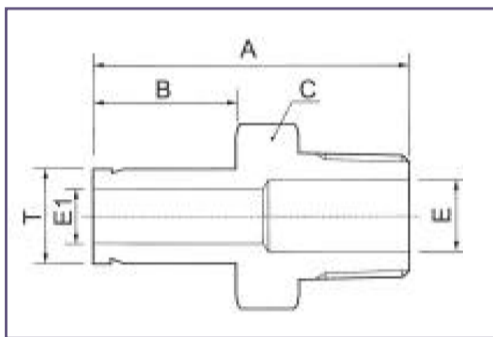


Références	①	②	A	B	D	E	F
	T	R*					
OIT-RD-I6S-DS-P06-M1/8R	6	1/8R	32,8	15,7	12	4,6	4,6
OIT-RD-I6S-DS-P06-M1/4R	6	1/4R	38,1	15,7	14	7,1	4,6
OIT-RD-I6S-DS-P06-M1/2R	6	1/2R	43,4	15,7	22	11,9	4,6
OIT-RD-I6S-DS-P08-M1/4R	8	1/4R	39,1	16,5	14	6,3	6,3
OIT-RD-I6S-DS-P10-M1/4R	10	1/4R	39,9	17,6	14	7,1	7,1
OIT-RD-I6S-DS-P10-M3/8R	10	3/8R	40,6	17,6	17	9,5	7,1
OIT-RD-I6S-DS-P10-M1/2R	10	1/2R	43,4	17,6	22	11,9	7,1
OIT-RD-I6S-DS-P12-M1/4R	12	1/4R	44,5	23,2	14	7,1	9,5
OIT-RD-I6S-DS-P12-M3/8R	12	3/8R	43,7	23,2	17	9,5	9,5
OIT-RD-I6S-DS-P12-M1/2R	12	1/2R	50,5	23,2	22	11,9	9,5
OIT-RD-I6S-DS-P14-M1/2R	14	1/2R	50,5	24,7	22	11	11
OIT-RD-I6S-DS-P16-M1/2R	16	1/2R	50,5	24,7	22	11,9	11,9
OIT-RD-I6S-DS-P18-M1/2R	18	1/2R	52,3	24,7	22	11,9	14
OIT-RD-I6S-DS-P18-M3/4R	18	3/4R	52,3	24,7	27	14	14
OIT-RD-I6S-DS-P25-M1/2R	25	1/2R	57,9	30,7	27	11,9	19,6
OIT-RD-I6S-DS-P25-M3/4R	25	3/4R	57,9	30,7	27	15	19,6
OIT-RD-I6S-DS-P25-M1R	25	1R	65,1	30,7	35	19,6	19,6

*R: Filetage BSPT

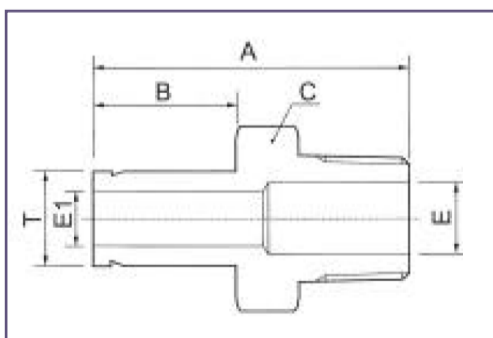


> RACCORD À DOUBLE BAGUE DROIT STANDARD
MÂLE - BSPP (G)
Piquage cote pouce



Références	①	②	A	B	D	E	F
	T	G					
Piquage							
OIT-RD-I6S-DS-P1/4-M1/8G	1/4	1/8G	31,6	15,7	12	4,4	4,7
OIT-RD-I6S-DS-P1/4-M1/4G	1/4	1/4G	38,1	15,7	14	7,1	4,4
OIT-RD-I6S-DS-P1/4-M3/8G	1/4	3/8G	36,2	15,7	17	9,5	4,4
OIT-RD-I6S-DS-P1/4-M1/2G	1/4	1/2G	43,4	15,7	22	11,9	4,4
OIT-RD-I6S-DS-P3/8-M1/8G	3/8	1/8G	33,5	17,6	14	7,1	4,8
OIT-RD-I6S-DS-P3/8-M1/4G	3/8	1/4G	38,9	17,6	14	7,1	7,1
OIT-RD-I6S-DS-P3/8-M3/8G	3/8	3/8G	39,6	17,6	17	9,5	7,1
OIT-RD-I6S-DS-P3/8-M1/2G	3/8	1/2G	43,4	17,6	22	11,9	7,1
OIT-RD-I6S-DS-P1/2-M1/4G	1/2	1/4G	44,5	23,2	14	7,1	9,5
OIT-RD-I6S-DS-P1/2-M3/8G	1/2	3/8G	43,7	23,2	17	9,5	9,5
OIT-RD-I6S-DS-P1/2-M1/2G	1/2	1/2G	50,5	23,2	22	11,9	9,5
OIT-RD-I6S-DS-P1/2-M3/4G	1/2	3/4G	52,3	23,2	27	15	9,5
OIT-RD-I6S-DS-P3/4-M1/2G	3/4	1/2G	52,3	24,7	22	11,9	15
OIT-RD-I6S-DS-P3/4-M3/4G	3/4	3/4G	52,3	24,7	27	15	15
OIT-RD-I6S-DS-P3/4-M1G	3/4	1G	59,1	24,7	35	19,6	15
OIT-RD-I6S-DS-P1-M3/4G	1	3/4G	57,9	30,7	27	15	19,6
OIT-RD-I6S-DS-P1-M1G	1	1G	65,1	30,7	35	19,6	19,6

> RACCORD À DOUBLE BAGUE DROIT STANDARD
MÂLE - BSPP (G)
Piquage Métrique



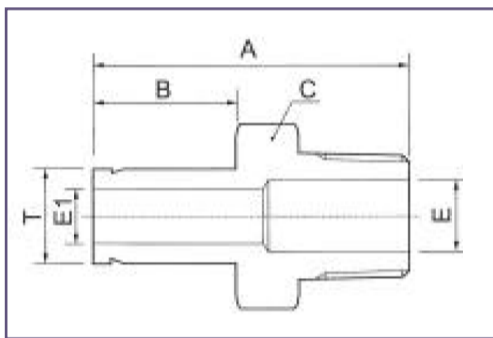
Références	①	②	A	B	D	E	F
	T	G					
Piquage							
OIT-RD-I6S-DS-P06-M1/8G	6	1/8G	32,8	15,7	12	4,6	4,6
OIT-RD-I6S-DS-P06-M1/4G	6	1/4G	38,1	15,7	14	7,1	4,6
OIT-RD-I6S-DS-P06-M1/2G	6	1/2G	43,4	15,7	22	11,9	4,6
OIT-RD-I6S-DS-P08-M1/4G	8	1/4G	39,1	16,5	14	6,3	6,3
OIT-RD-I6S-DS-P10-M1/4G	10	1/4G	39,9	17,6	14	7,1	7,1
OIT-RD-I6S-DS-P10-M3/8G	10	3/8G	40,6	17,6	17	9,5	7,1
OIT-RD-I6S-DS-P10-M1/2G	10	1/2G	43,4	17,6	22	11,9	7,1
OIT-RD-I6S-DS-P12-M1/4G	12	1/4G	44,5	23,2	14	7,1	9,5
OIT-RD-I6S-DS-P12-M3/8G	12	3/8G	43,7	23,2	17	9,5	9,5
OIT-RD-I6S-DS-P12-M1/2G	12	1/2G	50,5	23,2	22	11,9	9,5
OIT-RD-I6S-DS-P14-M1/2G	14	1/2G	50,5	24,7	22	11	11
OIT-RD-I6S-DS-P16-M1/2G	16	1/2G	50,5	24,7	22	11,9	11,9
OIT-RD-I6S-DS-P18-M1/2G	18	1/2G	52,3	24,7	22	11,9	14
OIT-RD-I6S-DS-P18-M3/4G	18	3/4G	52,3	24,7	27	14	14
OIT-RD-I6S-DS-P25-M1/2G	25	1/2G	57,9	30,7	27	11,9	19,6
OIT-RD-I6S-DS-P25-M3/4G	25	3/4G	57,9	30,7	27	15	19,6
OIT-RD-I6S-DS-P25-M1G	25	1G	65,1	30,7	35	19,6	19,6



> RACCORD À DOUBLE BAGUE DROIT STANDARD

MÂLE - NPT

Piquage cote pouce

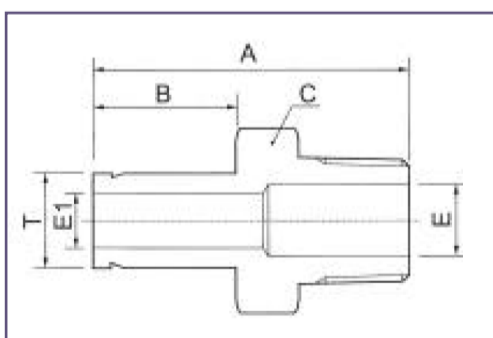


Références	①	②	A	B	D	E	F
	T	NPT					
OIT-RD-I6S-DS-P1/4-M1/8NPT	1/4	1/8NPT	31,6	15,7	12	4,4	4,7
OIT-RD-I6S-DS-P1/4-M1/4NPT	1/4	1/4NPT	38,1	15,7	14	7,1	4,4
OIT-RD-I6S-DS-P1/4-M3/8NPT	1/4	3/8NPT	36,2	15,7	17	9,5	4,4
OIT-RD-I6S-DS-P1/4-M1/2NPT	1/4	1/2NPT	43,4	15,7	22	11,9	4,4
OIT-RD-I6S-DS-P3/8-M1/8NPT	3/8	1/8NPT	33,5	17,6	14	7,1	4,8
OIT-RD-I6S-DS-P3/8-M1/4NPT	3/8	1/4NPT	38,9	17,6	14	7,1	7,1
OIT-RD-I6S-DS-P3/8-M3/8NPT	3/8	3/8NPT	39,6	17,6	17	9,5	7,1
OIT-RD-I6S-DS-P3/8-M1/2NPT	3/8	1/2NPT	43,4	17,6	22	11,9	7,1
OIT-RD-I6S-DS-P1/2-M1/4NPT	1/2	1/4NPT	44,5	23,2	14	7,1	9,5
OIT-RD-I6S-DS-P1/2-M3/8NPT	1/2	3/8NPT	43,7	23,2	17	9,5	9,5
OIT-RD-I6S-DS-P1/2-M1/2NPT	1/2	1/2NPT	50,5	23,2	22	11,9	9,5
OIT-RD-I6S-DS-P1/2-M3/4NPT	1/2	3/4NPT	52,3	23,2	27	15	9,5
OIT-RD-I6S-DS-P3/4-M1/2NPT	3/4	1/2NPT	52,3	24,7	22	11,9	15
OIT-RD-I6S-DS-P3/4-M3/4NPT	3/4	3/4NPT	52,3	24,7	27	15	15
OIT-RD-I6S-DS-P3/4-M1NPT	3/4	1NPT	59,1	24,7	35	19,6	15
OIT-RD-I6S-DS-P1-M3/4NPT	1	3/4NPT	57,9	30,7	27	15	19,6
OIT-RD-I6S-DS-P1-M1NPT	1	1NPT	65,1	30,7	35	19,6	19,6

> RACCORD À DOUBLE BAGUE DROIT STANDARD

MÂLE - NPT

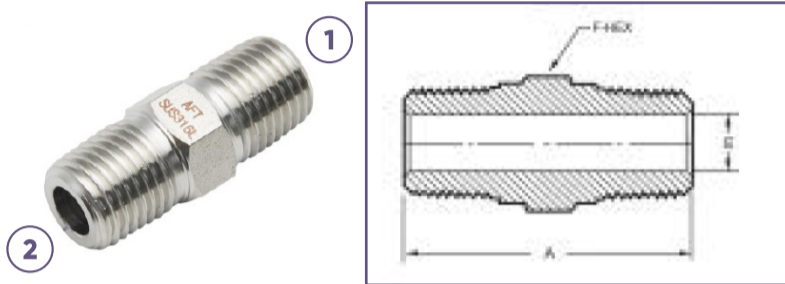
Piquage Métrique



Références	①	②	A	B	D	E	F
	T	NPT					
OIT-RD-I6S-DS-P06-M1/8NPT	6	1/8NPT	32,8	15,7	12	4,6	4,6
OIT-RD-I6S-DS-P06-M1/4NPT	6	1/4NPT	38,1	15,7	14	7,1	4,6
OIT-RD-I6S-DS-P06-M1/2NPT	6	1/2NPT	43,4	15,7	22	11,9	4,6
OIT-RD-I6S-DS-P08-M1/4NPT	8	1/4NPT	39,1	16,5	14	6,3	6,3
OIT-RD-I6S-DS-P10-M1/4NPT	10	1/4NPT	39,9	17,6	14	7,1	7,1
OIT-RD-I6S-DS-P10-M3/8NPT	10	3/8NPT	40,6	17,6	17	9,5	7,1
OIT-RD-I6S-DS-P10-M1/2NPT	10	1/2NPT	43,4	17,6	22	11,9	7,1
OIT-RD-I6S-DS-P12-M1/4NPT	12	1/4NPT	44,5	23,2	14	7,1	9,5
OIT-RD-I6S-DS-P12-M3/8NPT	12	3/8NPT	43,7	23,2	17	9,5	9,5
OIT-RD-I6S-DS-P12-M1/2NPT	12	1/2NPT	50,5	23,2	22	11,9	9,5
OIT-RD-I6S-DS-P14-M1/2NPT	14	1/2NPT	50,5	24,7	22	11	11
OIT-RD-I6S-DS-P16-M1/2NPT	16	1/2NPT	50,5	24,7	22	11,9	11,9
OIT-RD-I6S-DS-P18-M1/2NPT	18	1/2NPT	52,3	24,7	22	11,9	14
OIT-RD-I6S-DS-P18-M3/4NPT	18	3/4NPT	52,3	24,7	27	14	14
OIT-RD-I6S-DS-P25-M1/2NPT	25	1/2NPT	57,9	30,7	27	11,9	19,6
OIT-RD-I6S-DS-P25-M3/4NPT	25	3/4NPT	57,9	30,7	27	15	19,6
OIT-RD-I6S-DS-P25-M1NPT	25	1NPT	65,1	30,7	35	19,6	19,6



> RACCORD À DOUBLE BAGUE DROIT STANDARD
MÂLE - BSPT (R)
Union

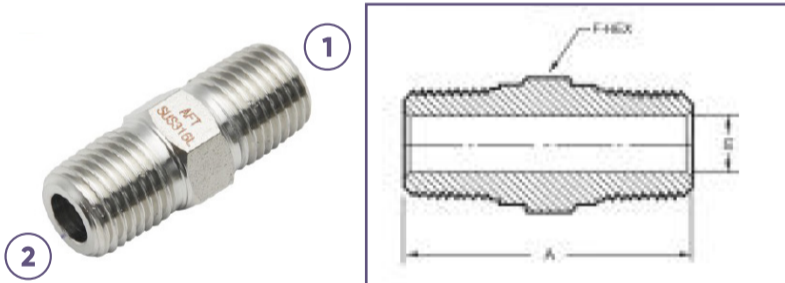


① ②

Références	R*	A	E	F
OIT-RD-I6S-DS-M1/8R-M1/8R	1/8R	25,6	4,8	12
OIT-RD-I6S-DS-M1/4R-M1/4R	1/4R	36	7,1	14
OIT-RD-I6S-DS-M3/8R-M3/8R	3/8R	36,3	9,6	17
OIT-RD-I6S-DS-M1/2R-M1/2R	1/2R	46,7	11,9	22
OIT-RD-I6S-DS-M3/4R-M3/4R	3/4R	46,7	15,7	27
OIT-RD-I6S-DS-M1R-M1R	1R	58,9	21,5	35

*R: Filetage BSPT

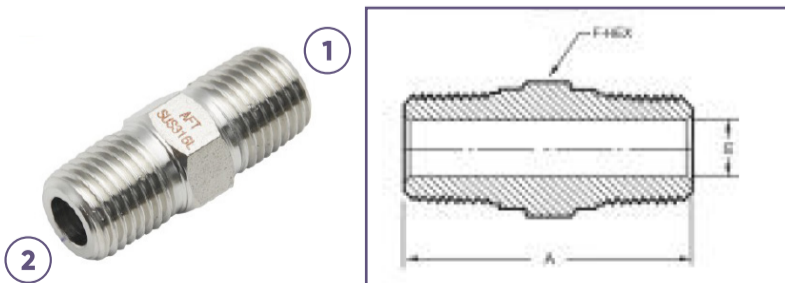
> RACCORD À DOUBLE BAGUE DROIT STANDARD
MÂLE - BSPP (G)
Union



① ②

Références	G	A	E	F
OIT-RD-I6S-DS-M1/8G-M1/8G	1/8G	25,6	4,8	12
OIT-RD-I6S-DS-M1/4G-M1/4G	1/4G	36	7,1	14
OIT-RD-I6S-DS-M3/8G-M3/8G	3/8G	36,3	9,6	17
OIT-RD-I6S-DS-M1/2G-M1/2G	1/2G	46,7	11,9	22
OIT-RD-I6S-DS-M3/4G-M3/4G	3/4G	46,7	15,7	27
OIT-RD-I6S-DS-M1G-M1G	1G	58,9	21,5	35

> RACCORD À DOUBLE BAGUE DROIT STANDARD
MÂLE - NPT
Union



① ②

Références	NPT	A	E	F
OIT-RD-I6S-DS-M1/8NPT-M1/8NPT	1/8NPT	25,6	4,8	12
OIT-RD-I6S-DS-M1/4NPT-M1/4NPT	1/4NPT	36	7,1	14
OIT-RD-I6S-DS-M3/8NPT-M3/8NPT	3/8NPT	36,3	9,6	17
OIT-RD-I6S-DS-M1/2NPT-M1/2NPT	1/2NPT	46,7	11,9	22
OIT-RD-I6S-DS-M3/4NPT-M3/4NPT	3/4NPT	46,7	15,7	27
OIT-RD-I6S-DS-M1NPT-M1NPT	1NPT	58,9	21,5	35



> **RACCORD À DOUBLE BAGUE DROIT STANDARD**
MÂLE - BSPT (R)
Réduction



Références	①	②	A	E	F	L
	R*	R2				
OIT-RD-I6S-DS-M1/4R-M1/8R	1/4R	1/8R	31	4,8	14	7,1
OIT-RD-I6S-DS-M3/8R-M1/8R	3/8R	1/8R	31,8	4,8	17	9,6
OIT-RD-I6S-DS-M3/8R-M1/4R	3/8R	1/4R	36,3	7,1	17	9,6
OIT-RD-I6S-DS-M1/2R-M1/8R	1/2R	1/8R	37,3	4,8	22	11,9
OIT-RD-I6S-DS-M1/2R-M1/4R	1/2R	1/4R	41,9	7,1	22	11,9
OIT-RD-I6S-DS-M1/2R-M3/8R	1/2R	3/8R	41,9	9,5	22	11,9
OIT-RD-I6S-DS-M3/4R-M1/4R	3/4R	1/4R	41	7,1	27	15,7
OIT-RD-I6S-DS-M3/4R-M3/8R	3/4R	3/8R	41	9,5	27	15,7
OIT-RD-I6S-DS-M3/4R-M1/2R	3/4R	1/2R	46,7	11,9	27	15,7
OIT-RD-I6S-DS-M1R-M1/2R	1R	1/2R	54,1	11,9	35	21,5
OIT-RD-I6S-DS-M1R-M3/4R	1R	3/4R	54,1	15,7	35	21,5

*R : Filetage BSPT

> **RACCORD À DOUBLE BAGUE DROIT STANDARD**
MÂLE - BSPP (G)
Réduction



Références	①	②	A	E	F	L
	G	G2				
OIT-RD-I6S-DS-M1/4G-M1/8G	1/4G	1/8G	31	4,8	14	7,1
OIT-RD-I6S-DS-M3/8G-M1/8G	3/8G	1/8G	31,8	4,8	17	9,6
OIT-RD-I6S-DS-M3/8G-M1/4G	3/8G	1/4G	36,3	7,1	17	9,6
OIT-RD-I6S-DS-M1/2G-M1/8G	1/2G	1/8G	37,3	4,8	22	11,9
OIT-RD-I6S-DS-M1/2G-M1/4G	1/2G	1/4G	41,9	7,1	22	11,9
OIT-RD-I6S-DS-M1/2G-M3/8G	1/2G	3/8G	41,9	9,5	22	11,9
OIT-RD-I6S-DS-M3/4G-M1/4G	3/4G	1/4G	41	7,1	27	15,7
OIT-RD-I6S-DS-M3/4G-M3/8G	3/4G	3/8G	41	9,5	27	15,7
OIT-RD-I6S-DS-M3/4G-M1/2G	3/4G	1/2G	46,7	11,9	27	15,7
OIT-RD-I6S-DS-M1G-M1/2G	1G	1/2G	54,1	11,9	35	21,5
OIT-RD-I6S-DS-M1G-M3/4G	1G	3/4G	54,1	15,7	35	21,5

> **RACCORD À DOUBLE BAGUE DROIT STANDARD**
MÂLE - NPT
Réduction



Références	①	②	A	E	F	L
	NPT	NPT2				
OIT-RD-I6S-DS-M1/4NPT-M1/8NPT	1/4	1/8	31	4,8	14	7,1
OIT-RD-I6S-DS-M3/8NPT-M1/8NPT	3/8	1/8	31,8	4,8	17	9,6
OIT-RD-I6S-DS-M3/8NPT-M1/4NPT	3/8	1/4	36,3	7,1	17	9,6
OIT-RD-I6S-DS-M1/2NPT-M1/8NPT	1/2	1/8	37,3	4,8	22	11,9
OIT-RD-I6S-DS-M1/2NPT-M1/4NPT	1/2	1/4	41,9	7,1	22	11,9
OIT-RD-I6S-DS-M1/2NPT-M3/8NPT	1/2	3/8	41,9	9,5	22	11,9
OIT-RD-I6S-DS-M3/4NPT-M1/4NPT	3/4	1/4	41	7,1	27	15,7
OIT-RD-I6S-DS-M3/4NPT-M3/8NPT	3/4	3/8	41	9,5	27	15,7
OIT-RD-I6S-DS-M3/4NPT-M1/2NPT	3/4	1/2	46,7	11,9	27	15,7
OIT-RD-I6S-DS-M1NPT-M1/2NPT	1	1/2	54,1	11,9	35	21,5
OIT-RD-I6S-DS-M1NPT-M3/4NPT	1	3/4	54,1	15,7	35	21,5

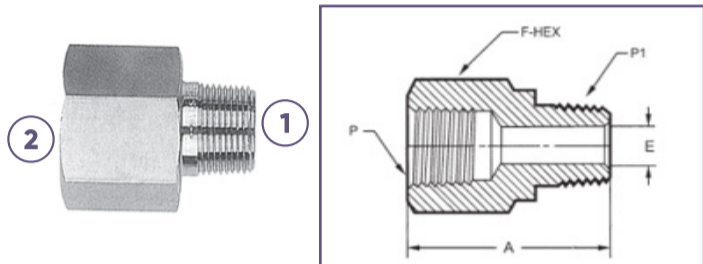


> RACCORD À DOUBLE BAGUE

DROIT STANDARD

MÂLE - FEMELLE - BSPT (R)

Réduction



Références	(1) femelle R*	(2) mâle R
OIT-RD-I6S-DS-F1/4R-M1/8R	1/4R	1/8R
OIT-RD-I6S-DS-F3/8R-M1/8R	3/8R	1/8R
OIT-RD-I6S-DS-F3/8R-M1/4R	3/8R	1/4R
OIT-RD-I6S-DS-F1/2R-M1/8R	1/2R	1/8R
OIT-RD-I6S-DS-F1/2R-M1/4R	1/2R	1/4R
OIT-RD-I6S-DS-F1/2R-M3/8R	1/2R	3/8R
OIT-RD-I6S-DS-F3/4R-M1/4R	3/4R	1/4R
OIT-RD-I6S-DS-F3/4R-M3/8R	3/4R	3/8R
OIT-RD-I6S-DS-F3/4R-M1/2R	3/4R	1/2R
OIT-RD-I6S-DS-F1R-M1/4R	1R	1/4R
OIT-RD-I6S-DS-F1R-M3/8R	1R	3/8R
OIT-RD-I6S-DS-F1R-M1/2R	1R	1/2R
OIT-RD-I6S-DS-F1R-M3/4R	1R	3/4R

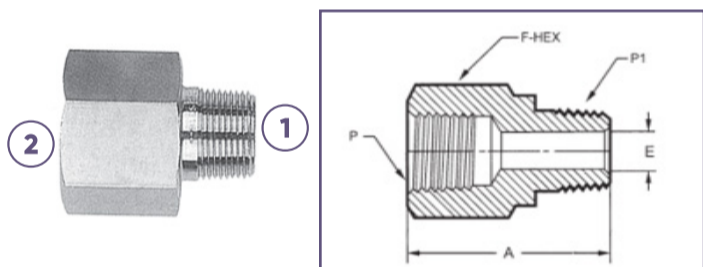
*R: Filetage BSPT

> RACCORD À DOUBLE BAGUE

DROIT STANDARD

MÂLE - FEMELLE - BSPP (G)

Réduction



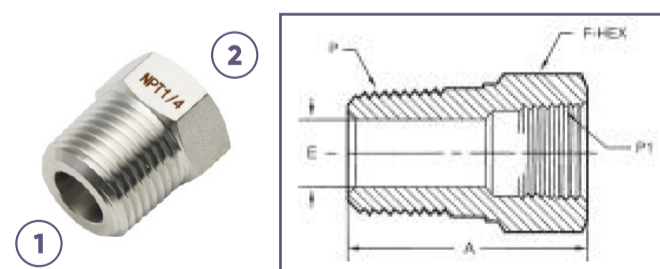
Références	(1) femelle G	(2) mâle G
OIT-RD-I6S-DS-F1/4G-M1/8G	1/4G	1/8G
OIT-RD-I6S-DS-F3/8G-M1/8G	3/8G	1/8G
OIT-RD-I6S-DS-F3/8G-M1/4G	3/8G	1/4G
OIT-RD-I6S-DS-F1/2G-M1/8G	1/2G	1/8G
OIT-RD-I6S-DS-F1/2G-M1/4G	1/2G	1/4G
OIT-RD-I6S-DS-F1/2G-M3/8G	1/2G	3/8G
OIT-RD-I6S-DS-F3/4G-M1/4G	3/4G	1/4G
OIT-RD-I6S-DS-F3/4G-M3/8G	3/4G	3/8G
OIT-RD-I6S-DS-F3/4G-M1/2G	3/4G	1/2G
OIT-RD-I6S-DS-F1G-M1/4G	1G	1/4G
OIT-RD-I6S-DS-F1G-M3/8G	1G	3/8G
OIT-RD-I6S-DS-F1G-M1/2G	1G	1/2G
OIT-RD-I6S-DS-F1G-M3/4G	1G	3/4G

> RACCORD À DOUBLE BAGUE

DROIT STANDARD

MÂLE - FEMELLE - BSPT (R)

Réduction



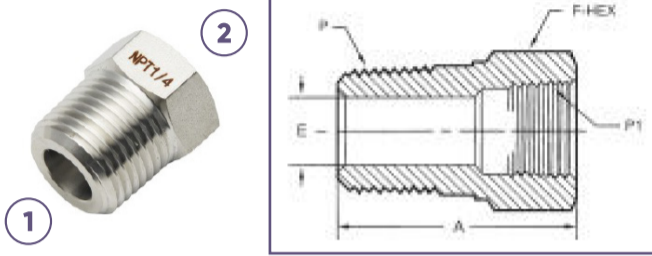
Références	(1) R*	(2) R2	A	E	F
OIT-RD-I6S-DS-M1/4R-F1/8R	1/4R	1/8R	21,8	7,1	14
OIT-RD-I6S-DS-M3/8R-F1/8R	3/8R	1/8R	21,8	8,6	17
OIT-RD-I6S-DS-M3/8R-F1/4R	3/8R	1/4R	30,2	9,6	19
OIT-RD-I6S-DS-M1/2R-F1/8R	1/2R	1/8R	27	8,6	22
OIT-RD-I6S-DS-M1/2R-F1/4R	1/2R	1/4R	27	11	22
OIT-RD-I6S-DS-M1/2R-F3/8R	1/2R	3/8R	27	11,9	22
OIT-RD-I6S-DS-M3/4R-F1/4R	3/4R	1/4R	27,4	11	27
OIT-RD-I6S-DS-M3/4R-F3/8R	3/4R	3/8R	27,4	15	27
OIT-RD-I6S-DS-M3/4R-F1/2R	3/4R	1/2R	41,4	15,7	27
OIT-RD-I6S-DS-M1R-F1/4R	1R	1/4R	34,8	11	35
OIT-RD-I6S-DS-M1R-F3/8R	1R	3/8R	34,8	15	35
OIT-RD-I6S-DS-M1R-F1/2R	1R	1/2R	34,8	18,5	35
OIT-RD-I6S-DS-M1R-F3/4R	1R	3/4R	47	22,5	35

*R: Filetage BSPT



> RACCORD À DOUBLE BAGUE DROIT STANDARD

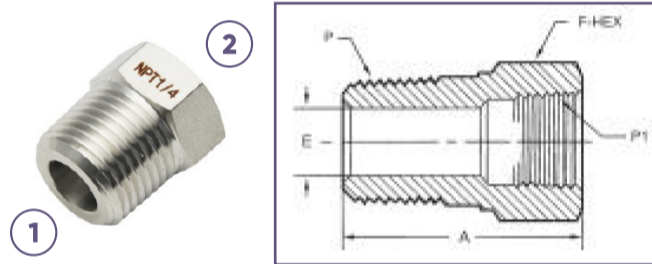
MÂLE - FEMELLE - BSPP (G)
Réduction



Références	① G	② G2	A	E	F
OIT-RD-I6S-DS-M1/4G-F1/8G	1/4G	1/8G	21,8	7,1	14
OIT-RD-I6S-DS-M3/8G-F1/8G	3/8G	1/8G	21,8	8,6	17
OIT-RD-I6S-DS-M3/8G-F1/4G	3/8G	1/4G	30,2	9,6	19
OIT-RD-I6S-DS-M1/2G-F1/8G	1/2G	1/8G	27	8,6	22
OIT-RD-I6S-DS-M1/2G-F1/4G	1/2G	1/4G	27	11	22
OIT-RD-I6S-DS-M1/2G-F3/8G	1/2G	3/8G	27	11,9	22
OIT-RD-I6S-DS-M3/4G-F1/4G	3/4G	1/4G	27,4	11	27
OIT-RD-I6S-DS-M3/4G-F3/8G	3/4G	3/8G	27,4	15	27
OIT-RD-I6S-DS-M3/4G-F1/2G	3/4G	1/2G	41,4	15,7	27
OIT-RD-I6S-DS-M1G-F1/4G	1G	1/4G	34,8	11	35
OIT-RD-I6S-DS-M1G-F3/8G	1G	3/8G	34,8	15	35
OIT-RD-I6S-DS-M1G-F1/2G	1G	1/2G	34,8	18,5	35
OIT-RD-I6S-DS-M1G-F3/4G	1G	3/4G	47	22,5	35

> RACCORD À DOUBLE BAGUE DROIT STANDARD

MÂLE - FEMELLE - NPT
Réduction



Références	① NPT	② NPT2	A	E	F
OIT-RD-I6S-DS-M1/4NPT-F1/8NPT	1/4NPT	1/8NPT	21,8	7,1	14
OIT-RD-I6S-DS-M3/8NPT-F1/8NPT	3/8NPT	1/8NPT	21,8	8,6	17
OIT-RD-I6S-DS-M3/8NPT-F1/4NPT	3/8NPT	1/4NPT	30,2	9,6	19
OIT-RD-I6S-DS-M1/2NPT-F1/8NPT	1/2NPT	1/8NPT	27	8,6	22
OIT-RD-I6S-DS-M1/2NPT-F1/4NPT	1/2NPT	1/4NPT	27	11	22
OIT-RD-I6S-DS-M1/2NPT-F3/8NPT	1/2NPT	3/8NPT	27	11,9	22
OIT-RD-I6S-DS-M3/4NPT-F1/4NPT	3/4NPT	1/4NPT	27,4	11	27
OIT-RD-I6S-DS-M3/4NPT-F3/8NPT	3/4NPT	3/8NPT	27,4	15	27
OIT-RD-I6S-DS-M3/4NPT-F1/2NPT	3/4NPT	1/2NPT	41,4	15,7	27
OIT-RD-I6S-DS-M1NPT-F1/4NPT	1NPT	1/4NPT	34,8	11	35
OIT-RD-I6S-DS-M1NPT-F3/8NPT	1NPT	3/8NPT	34,8	15	35
OIT-RD-I6S-DS-M1NPT-F1/2NPT	1NPT	1/2NPT	34,8	18,5	35
OIT-RD-I6S-DS-M1NPT-F3/4NPT	1NPT	3/4NPT	47	22,5	35

> RACCORD À DOUBLE BAGUE DROIT STANDARD

FEMELLE - BSPT (R)
Union



Références	① R*	② A	E	F
OIT-RD-I6S-DS-F1/8R-F1/8R	1/8R	1/8	8	14
OIT-RD-I6S-DS-F1/4R-F1/4R	1/4R	1/4	11	17
OIT-RD-I6S-DS-F3/8R-F3/8R	3/8R	3/8	14	22
OIT-RD-I6S-DS-F1/2R-F1/2R	1/2R	1/2	18	27
OIT-RD-I6S-DS-F3/4R-F3/4R	3/4R	3/4	23	35
OIT-RD-I6S-DS-F1R-F1R	1R	1	29	40

*R : Filetage BSPT

> RACCORD À DOUBLE BAGUE DROIT STANDARD

FEMELLE - BSPP (G)
Union



Références	① G	② A	E	F
OIT-RD-I6S-DS-F1/8G-F1/8G	1/8G	1/8	8	14
OIT-RD-I6S-DS-F1/4G-F1/4G	1/4G	1/4	11	17
OIT-RD-I6S-DS-F3/8G-F3/8G	3/8G	3/8	14	22
OIT-RD-I6S-DS-F1/2G-F1/2G	1/2G	1/2	18	27
OIT-RD-I6S-DS-F3/4G-F3/4G	3/4G	3/4	23	35
OIT-RD-I6S-DS-F1G-F1G	1G	1	29	40



> RACCORD À DOUBLE BAGUE DROIT STANDARD

FEMELLE - NPT
Union

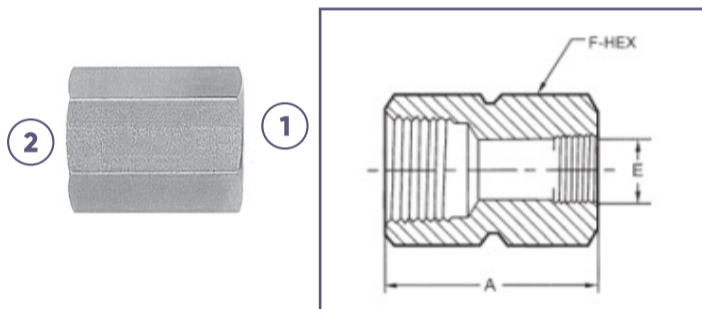


① ②

Références	NPT	A	E	F
OIT-RD-I6S-DS-F1/8NPT-F1/8NPT	1/8NPT	1/8	8	14
OIT-RD-I6S-DS-F1/4NPT-F1/4NPT	1/4NPT	1/4	11	17
OIT-RD-I6S-DS-F3/8NPT-F3/8NPT	3/8NPT	3/8	14	22
OIT-RD-I6S-DS-F1/2NPT-F1/2NPT	1/2NPT	1/2	18	27
OIT-RD-I6S-DS-F3/4NPT-F3/4NPT	3/4NPT	3/4	23	35
OIT-RD-I6S-DS-F1NPT-F1NPT	1NPT	1	29	40

> RACCORD À DOUBLE BAGUE DROIT STANDARD

MÂLE - FEMELLE - BSPT (R)
Réduction



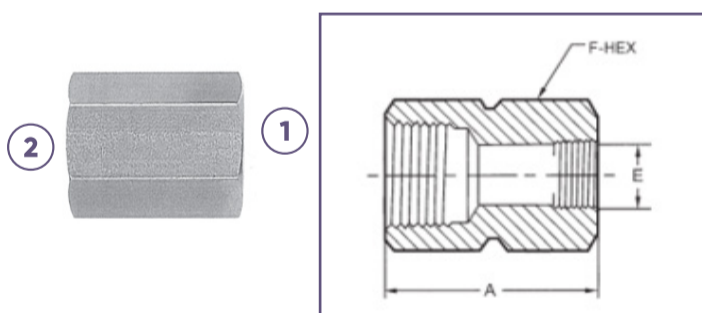
① ②

Références	(1) femelle R*	(2) femelle R
OIT-RD-I6S-DS-F1/4R-F1/8R	1/4R	1/8R
OIT-RD-I6S-DS-F3/8R-F1/8R	3/8R	1/8R
OIT-RD-I6S-DS-F3/8R-F1/4R	3/8R	1/4R
OIT-RD-I6S-DS-F1/2R-F1/8R	1/2R	1/8R
OIT-RD-I6S-DS-F1/2R-F1/4R	1/2R	1/4R
OIT-RD-I6S-DS-F1/2R-F3/8R	1/2R	3/8R
OIT-RD-I6S-DS-F3/4R-F1/4R	3/4R	1/4R
OIT-RD-I6S-DS-F3/4R-F3/8R	3/4R	3/8R
OIT-RD-I6S-DS-F3/4R-F1/2R	3/4R	1/2R
OIT-RD-I6S-DS-F1R-F1/2R	1R	1/2R
OIT-RD-I6S-DS-F1R-F3/4R	1R	3/4R

*R: Filetage BSPT

> RACCORD À DOUBLE BAGUE DROIT STANDARD

MÂLE - FEMELLE - BSPP (G)
Réduction

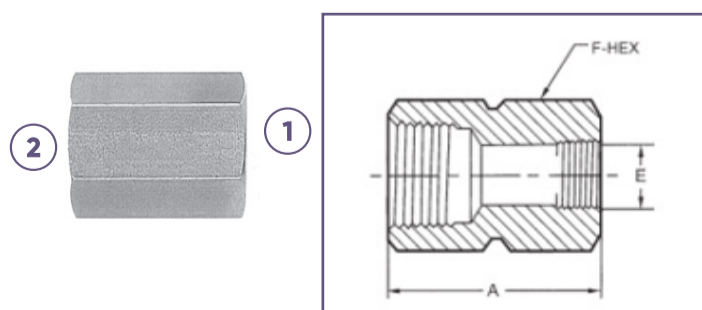


① ②

Références	(1) femelle G	(2) femelle G
OIT-RD-I6S-DS-F1/4G-F1/8G	1/4G	1/8G
OIT-RD-I6S-DS-F3/8G-F1/8G	3/8G	1/8G
OIT-RD-I6S-DS-F3/8G-F1/4G	3/8G	1/4G
OIT-RD-I6S-DS-F1/2G-F1/8G	1/2G	1/8G
OIT-RD-I6S-DS-F1/2G-F1/4G	1/2G	1/4G
OIT-RD-I6S-DS-F1/2G-F3/8G	1/2G	3/8G
OIT-RD-I6S-DS-F3/4G-F1/4G	3/4G	1/4G
OIT-RD-I6S-DS-F3/4G-F3/8G	3/4G	3/8G
OIT-RD-I6S-DS-F3/4G-F1/2G	3/4G	1/2G
OIT-RD-I6S-DS-F1G-F1/2G	1G	1/2G
OIT-RD-I6S-DS-F1G-F3/4G	1G	3/4G

> RACCORD À DOUBLE BAGUE DROIT STANDARD

MÂLE - FEMELLE - NPT
Réduction

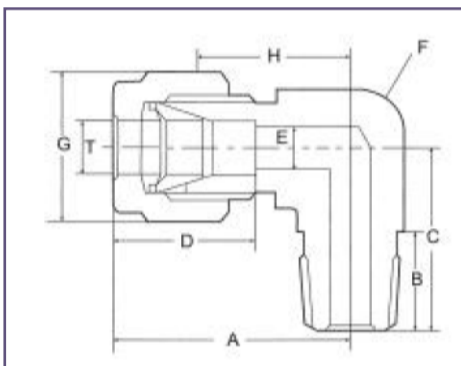


① ②

Références	(1) femelle G	(2) femelle G
OIT-RD-I6S-DS-F1/4NPT-F1/8NPT	1/4NPT	1/8NPT
OIT-RD-I6S-DS-F3/8NPT-F1/8NPT	3/8NPT	1/8NPT
OIT-RD-I6S-DS-F3/8NPT-F1/4NPT	3/8NPT	1/4NPT
OIT-RD-I6S-DS-F1/2NPT-F1/8NPT	1/2NPT	1/8NPT
OIT-RD-I6S-DS-F1/2NPT-F1/4NPT	1/2NPT	1/4NPT
OIT-RD-I6S-DS-F1/2NPT-F3/8NPT	1/2NPT	3/8NPT
OIT-RD-I6S-DS-F3/4NPT-F1/4NPT	3/4NPT	1/4NPT
OIT-RD-I6S-DS-F3/4NPT-F3/8NPT	3/4NPT	3/8NPT
OIT-RD-I6S-DS-F3/4NPT-F1/2NPT	3/4NPT	1/2NPT
OIT-RD-I6S-DS-F1NPT-F1/2NPT	1NPT	1/2NPT
OIT-RD-I6S-DS-F1NPT-F3/4NPT	1NPT	3/4NPT



RACCORD À DOUBLE BAGUE COUDÉ 90° STANDARD
MÂLE - BSPT (R)
Tube Métrique

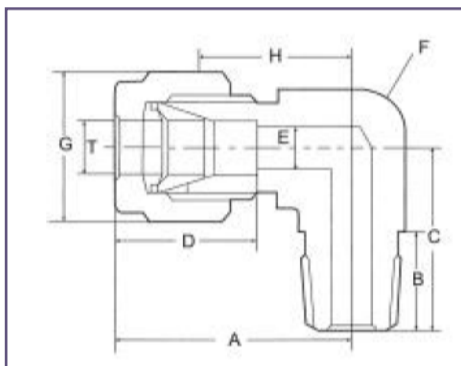


Références	①	②									
	Tube	R*	A	B	C	D	E	F	K	G	H
OIT-RD-I6S-CS-T03-M1/8R	3	1/8R	25,6	10	19,1	13,5	2,4	12,7	4,8	12	18,6
OIT-RD-I6S-CS-T03-M1/4R	3	1/4R	25,6	14	23,2	13,5	2,4	15	7,1	12	18,6
OIT-RD-I6S-CS-T04-M1/8R	4	1/8R	25,8	10	19,1	13,7	3	12,7	4,8	12	19,1
OIT-RD-I6S-CS-T04-M1/4R	4	1/4R	25,8	14	23,2	13,7	3	15	7,1	12	19,1
OIT-RD-I6S-CS-T06-M1/8R	6	1/8R	27,4	10	19,1	15,8	4,8	12,7	4,8	14	19,6
OIT-RD-I6S-CS-T06-M1/4R	6	1/4R	27,4	14	23,2	15,8	4,8	15	7,1	14	19,6
OIT-RD-I6S-CS-T06-M3/8R	6	3/8R	30,2	14	26	15,8	4,8	17,5	9,5	14	22,4
OIT-RD-I6S-CS-T06-M1/2R	6	1/2R	32,2	19	33	15,8	4,8	20,6	11,9	14	24,4
OIT-RD-I6S-CS-T08-M1/8R	8	1/8R	29	10	21,1	16,7	6,4	15	4,8	16	21,3
OIT-RD-I6S-CS-T08-M1/4R	8	1/4R	29	14	23,2	16,7	6,4	15	7,1	16	21,3
OIT-RD-I6S-CS-T08-M3/8R	8	3/8R	30,8	14	26	16,7	6,4	17,5	9,5	16	23,1
OIT-RD-I6S-CS-T08-M1/2R	8	1/2R	32,8	19	33	16,7	6,4	20,6	11,9	16	25,1
OIT-RD-I6S-CS-T10-M1/8R	10	1/8R	31,5	10	21,9	19,6	7,9	17	4,8	19	23,9
OIT-RD-I6S-CS-T10-M1/4R	10	1/4R	31,5	14	26	19,6	7,9	17,5	7,1	19	23,9
OIT-RD-I6S-CS-T10-M3/8R	10	3/8R	31,5	14	26	19,6	7,9	17,5	9,5	19	23,9
OIT-RD-I6S-CS-T10-M1/2R	10	1/2R	33,5	19	33	19,6	7,9	20,6	11,9	19	25,9
OIT-RD-I6S-CS-T12-M1/8R	12	1/8R	36,7	10	25,7	23,8	9,5	21	4,8	22	25,9
OIT-RD-I6S-CS-T12-M1/4R	12	1/4R	36,7	14	28	23,8	9,5	20,6	7,1	22	25,9
OIT-RD-I6S-CS-T12-M3/8R	12	3/8R	36,7	14	28	23,8	9,5	20,6	9,5	22	25,9
OIT-RD-I6S-CS-T12-M1/2R	12	1/2R	36,7	19	33	23,8	9,5	20,6	11,9	22	25,9
OIT-RD-I6S-CS-T12-M3/4R	12	3/4R	40,5	19	38,8	23,8	9,5	28	15,9	22	29,7
OIT-RD-I6S-CS-T12-M1R	12	1R	45,6	22	46,5	23,8	9,5	34,5	21,5	22	34,8
OIT-RD-I6S-CS-T14-M3/8R	14	3/8R	38,7	14	29	24,8	11,1	23	9,5	27	27,9
OIT-RD-I6S-CS-T14-M1/2R	14	1/2R	38,7	17	32	24,8	11,1	23	11,9	27	27,9
OIT-RD-I6S-CS-T14-M3/4R	14	3/4R	40,5	19	38,8	24,8	11,1	28	15,9	27	29,7
OIT-RD-I6S-CS-T15-M3/8R	15	3/8R	38,3	14	29	24,4	11,9	23	9,5	27	27,9
OIT-RD-I6S-CS-T15-M1/2R	15	1/2R	38,3	17	32	24,4	11,9	23	11,9	27	27,9
OIT-RD-I6S-CS-T15-M3/4R	15	3/4R	40,1	19	38,8	24,4	11,9	28	15,9	27	29,7
OIT-RD-I6S-CS-T16-M3/8R	16	3/8R	38,3	14	29	24,4	12,7	23	9,5	27	27,9
OIT-RD-I6S-CS-T16-M1/2R	16	1/2R	38,3	17	32	24,4	12,7	23	11,9	27	27,9
OIT-RD-I6S-CS-T16-M3/4R	16	3/4R	40,1	19	38,8	24,4	12,7	28	15,9	27	29,7
OIT-RD-I6S-CS-T18-M3/8R	18	3/8R	39,3	13,5	30	24,8	15,1	28	9,5	30	28,5
OIT-RD-I6S-CS-T18-M1/2R	18	1/2R	40,5	17	36,8	24,8	15,1	28	11,9	30	29,7
OIT-RD-I6S-CS-T18-M3/4R	18	3/4R	40,5	19	38,8	24,8	15,1	28	15,9	30	29,7
OIT-RD-I6S-CS-T20-M1/2R	20	1/2R	42,5	19	38,5	25,5	15,9	32	11,9	32	32
OIT-RD-I6S-CS-T20-M3/4R	20	3/4R	42,5	19	38,5	25,5	15,9	32	15,9	32	32
OIT-RD-I6S-CS-T22-M1/2R	22	1/2R	42,5	19	38,5	25,5	18,3	32	11,9	32	32
OIT-RD-I6S-CS-T22-M3/4R	22	3/4R	42,5	19	38,5	25,5	18,3	32	15,9	32	32
OIT-RD-I6S-CS-T22-M1R	22	1R	46	22	46,5	25,5	18,3	34,5	21,5	32	35,5
OIT-RD-I6S-CS-T25-M1/2R	25	1/2R	49,5	19	41,7	31,7	21,8	34,5	11,9	38	36,8
OIT-RD-I6S-CS-T25-M3/4R	25	3/4R	49,5	19	41,7	31,7	21,8	34,5	15,9	38	36,8
OIT-RD-I6S-CS-T25-M1R	25	1R	49,5	22	46,5	31,7	21,8	34,5	21,5	38	36,8

*R : Filetage BSPT



> RACCORD À DOUBLE BAGUE COUDÉ 90° STANDARD
MÂLE - BSPT (R)
Tube cote pouce

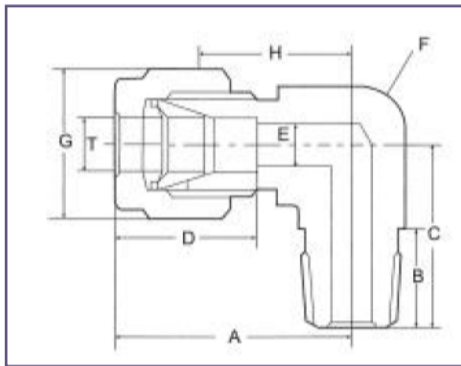


Références	①	②									
	Tube	R*	A	B	C	D	E	F	K	G	H
OIT-RD-I6S-CS-T1/8-M1/8R	1/8	1/8R	26,1	10	19,1	14	2,4	12,7	4,8	12	18,6
OIT-RD-I6S-CS-T1/8-M1/4R	1/8	1/4R	26,1	14	23,2	14	2,4	15	7,1	12	18,6
OIT-RD-I6S-CS-T3/16-M1/8R	3/16	1/8R	25,8	10	19,1	13,7	3	12,7	4,8	12	19,1
OIT-RD-I6S-CS-T3/16-M1/4R	3/16	1/4R	25,8	14	23,2	13,7	3	15	7,1	12	19,1
OIT-RD-I6S-CS-T1/4-M1/8R	1/4	1/8R	27,4	10	19,1	15,8	4,8	12,7	4,8	14	19,6
OIT-RD-I6S-CS-T1/4-M1/4R	1/4	1/4R	27,4	14	23,2	15,8	4,8	15	7,1	14	19,6
OIT-RD-I6S-CS-T1/4-M3/8R	1/4	3/8R	30,2	14	26	15,8	4,8	17,5	9,5	14	22,4
OIT-RD-I6S-CS-T1/4-M1/2R	1/4	1/2R	32,2	19	33	15,8	4,8	20,6	11,9	14	24,4
OIT-RD-I6S-CS-T3/8-M1/8R	3/8	1/8R	28,9	10	21,1	19,6	7,1	15	4,8	17	21,3
OIT-RD-I6S-CS-T3/8-M1/4R	3/8	1/4R	28,9	14	24,2	19,6	7,1	15	7,1	17	21,3
OIT-RD-I6S-CS-T3/8-M3/8R	3/8	3/8R	31,5	14	26	19,6	7,1	17,5	9,5	17	23,9
OIT-RD-I6S-CS-T3/8-M1/2R	3/8	1/2R	33,5	19	33	19,6	7,1	20,6	11,9	17	25,9
OIT-RD-I6S-CS-T1/2-M1/8R	1/2	1/8R	36,1	10	25,7	23,4	10,4	20,6	4,8	22	25,9
OIT-RD-I6S-CS-T1/2-M1/4R	1/2	1/4R	36,1	14	28	23,4	10,4	20,6	7,1	22	25,9
OIT-RD-I6S-CS-T1/2-M3/8R	1/2	3/8R	36,1	14	28	23,4	10,4	20,6	9,5	22	25,9
OIT-RD-I6S-CS-T1/2-M1/2R	1/2	1/2R	36,1	19	33	23,4	10,4	20,6	11,9	22	25,9
OIT-RD-I6S-CS-T1/2-M3/4R	1/2	3/4R	39,9	19	38,8	23,4	10,4	28	15,9	22	29,7
OIT-RD-I6S-CS-T1/2-M1R	1/2	1R	45	22	46,5	23,4	10,4	34,5	21,5	22	34,8
OIT-RD-I6S-CS-T5/8-M3/8R	5/8	3/8R	38,3	14	29	24,4	12,7	23	9,5	27	27,9
OIT-RD-I6S-CS-T5/8-M1/2R	5/8	1/2R	38,3	17	32	24,4	12,7	23	11,9	27	27,9
OIT-RD-I6S-CS-T5/8-M3/4R	5/8	3/4R	40,1	19	38,8	24,4	12,7	28	15,9	27	29,7
OIT-RD-I6S-CS-T3/4-M3/8R	3/4R	3/8R	40,1	14	33,8	24,4	15,7	28	9,5	30	29,7
OIT-RD-I6S-CS-T3/4-M1/2R	3/4	1/2R	40,1	17	36,8	24,4	15,7	28	11,9	30	29,7
OIT-RD-I6S-CS-T3/4-M3/4R	3/4	3/4R	40,1	19	38,8	24,4	15,7	28	15,9	30	29,7
OIT-RD-I6S-CS-T3/4-M1R	3/4	1R	45,2	22	46,5	24,4	15,7	34,5	21,5	30	34,8
OIT-RD-I6S-CS-T1-M1/2R	1R	1/2R	49,5	19	41,7	31,7	22,4	34,5	11,9	38	36,8
OIT-RD-I6S-CS-T1-M3/4R	1R	3/4R	49,5	19	41,7	31,7	22,4	34,5	15,9	38	36,8
OIT-RD-I6S-CS-T1-M1R	1R	1R	49,5	22	46,5	31,7	22,4	34,5	21,5	38	36,8

*R : Filetage BSPT



RACCORD À DOUBLE BAGUE
COUDÉ 90° STANDARD
 MÂLE - BSPP (G)
 Tube Métrique

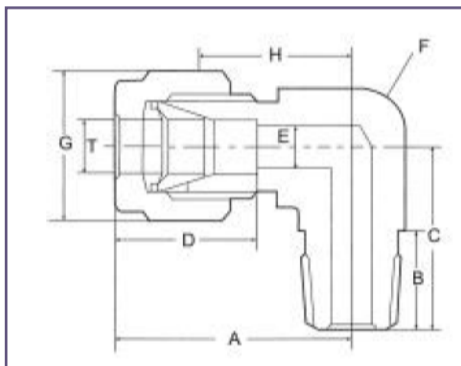


① ②

Références	Tube	G	A	B	C	D	E	F	K	G	H
OIT-RD-I6S-CS-T03-M1/8G	3	1/8G	25,6	10	19,1	13,5	2,4	12,7	4,8	12	18,6
OIT-RD-I6S-CS-T03-M1/4G	3	1/4G	25,6	14	23,2	13,5	2,4	15	7,1	12	18,6
OIT-RD-I6S-CS-T04-M1/8G	4	1/8G	25,8	10	19,1	13,7	3	12,7	4,8	12	19,1
OIT-RD-I6S-CS-T04-M1/4G	4	1/4G	25,8	14	23,2	13,7	3	15	7,1	12	19,1
OIT-RD-I6S-CS-T06-M1/8G	6	1/8G	27,4	10	19,1	15,8	4,8	12,7	4,8	14	19,6
OIT-RD-I6S-CS-T06-M1/4G	6	1/4G	27,4	14	23,2	15,8	4,8	15	7,1	14	19,6
OIT-RD-I6S-CS-T06-M3/8G	6	3/8G	30,2	14	26	15,8	4,8	17,5	9,5	14	22,4
OIT-RD-I6S-CS-T06-M1/2G	6	1/2G	32,2	19	33	15,8	4,8	20,6	11,9	14	24,4
OIT-RD-I6S-CS-T08-M1/8G	8	1/8G	29	10	21,1	16,7	6,4	15	4,8	16	21,3
OIT-RD-I6S-CS-T08-M1/4G	8	1/4G	29	14	23,2	16,7	6,4	15	7,1	16	21,3
OIT-RD-I6S-CS-T08-M3/8G	8	3/8G	30,8	14	26	16,7	6,4	17,5	9,5	16	23,1
OIT-RD-I6S-CS-T08-M1/2G	8	1/2G	32,8	19	33	16,7	6,4	20,6	11,9	16	25,1
OIT-RD-I6S-CS-T10-M1/8G	10	1/8G	31,5	10	21,9	19,6	7,9	17	4,8	19	23,9
OIT-RD-I6S-CS-T10-M1/4G	10	1/4G	31,5	14	26	19,6	7,9	17,5	7,1	19	23,9
OIT-RD-I6S-CS-T10-M3/8G	10	3/8G	31,5	14	26	19,6	7,9	17,5	9,5	19	23,9
OIT-RD-I6S-CS-T10-M1/2G	10	1/2G	33,5	19	33	19,6	7,9	20,6	11,9	19	25,9
OIT-RD-I6S-CS-T12-M1/8G	12	1/8G	36,7	10	25,7	23,8	9,5	21	4,8	22	25,9
OIT-RD-I6S-CS-T12-M1/4G	12	1/4G	36,7	14	28	23,8	9,5	20,6	7,1	22	25,9
OIT-RD-I6S-CS-T12-M3/8G	12	3/8G	36,7	14	28	23,8	9,5	20,6	9,5	22	25,9
OIT-RD-I6S-CS-T12-M1/2G	12	1/2G	36,7	19	33	23,8	9,5	20,6	11,9	22	25,9
OIT-RD-I6S-CS-T12-M3/4G	12	3/4G	40,5	19	38,8	23,8	9,5	28	15,9	22	29,7
OIT-RD-I6S-CS-T12-M1G	12	1G	45,6	22	46,5	23,8	9,5	34,5	21,5	22	34,8
OIT-RD-I6S-CS-T14-M3/8G	14	3/8G	38,7	14	29	24,8	11,1	23	9,5	27	27,9
OIT-RD-I6S-CS-T14-M1/2G	14	1/2G	38,7	17	32	24,8	11,1	23	11,9	27	27,9
OIT-RD-I6S-CS-T14-M3/4G	14	3/4G	40,5	19	38,8	24,8	11,1	28	15,9	27	29,7
OIT-RD-I6S-CS-T15-M3/8G	15	3/8G	38,3	14	29	24,4	11,9	23	9,5	27	27,9
OIT-RD-I6S-CS-T15-M1/2G	15	1/2G	38,3	17	32	24,4	11,9	23	11,9	27	27,9
OIT-RD-I6S-CS-T15-M3/4G	15	3/4G	40,1	19	38,8	24,4	11,9	28	15,9	27	29,7
OIT-RD-I6S-CS-T16-M3/8G	16	3/8G	38,3	14	29	24,4	12,7	23	9,5	27	27,9
OIT-RD-I6S-CS-T16-M1/2G	16	1/2G	38,3	17	32	24,4	12,7	23	11,9	27	27,9
OIT-RD-I6S-CS-T16-M3/4G	16	3/4G	40,1	19	38,8	24,4	12,7	28	15,9	27	29,7
OIT-RD-I6S-CS-T18-M3/8G	18	3/8G	39,3	13,5	30	24,8	15,1	28	9,5	30	28,5
OIT-RD-I6S-CS-T18-M1/2G	18	1/2G	40,5	17	36,8	24,8	15,1	28	11,9	30	29,7
OIT-RD-I6S-CS-T18-M3/4G	18	3/4G	40,5	19	38,8	24,8	15,1	28	15,9	30	29,7
OIT-RD-I6S-CS-T20-M1/2G	20	1/2G	42,5	19	38,5	25,5	15,9	32	11,9	32	32
OIT-RD-I6S-CS-T20-M3/4G	20	3/4G	42,5	19	38,5	25,5	15,9	32	15,9	32	32
OIT-RD-I6S-CS-T22-M1/2G	22	1/2G	42,5	19	38,5	25,5	18,3	32	11,9	32	32
OIT-RD-I6S-CS-T22-M3/4G	22	3/4G	42,5	19	38,5	25,5	18,3	32	15,9	32	32
OIT-RD-I6S-CS-T22-M1G	22	1G	46	22	46,5	25,5	18,3	34,5	21,5	32	35,5
OIT-RD-I6S-CS-T25-M1/2G	25	1/2G	49,5	19	41,7	31,7	21,8	34,5	11,9	38	36,8
OIT-RD-I6S-CS-T25-M3/4G	25	3/4G	49,5	19	41,7	31,7	21,8	34,5	15,9	38	36,8
OIT-RD-I6S-CS-T25-M1G	25	1G	49,5	22	46,5	31,7	21,8	34,5	21,5	38	36,8



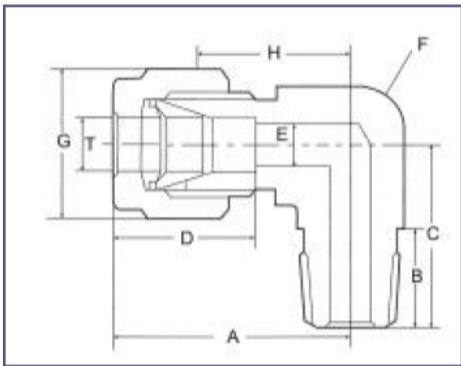
RACCORD À DOUBLE BAGUE
COUDÉ 90° STANDARD
 MÂLE - NPT
 Tube Métrique



Références	①	②	A	B	C	D	E	F	K	G	H
	Tube	NPT									
OIT-RD-I6S-CS-T03-M1/8NPT	3	1/8NPT	25,6	10	19,1	13,5	2,4	12,7	4,8	12	18,6
OIT-RD-I6S-CS-T03-M1/4NPT	3	1/4NPT	25,6	14	23,2	13,5	2,4	15	7,1	12	18,6
OIT-RD-I6S-CS-T04-M1/8NPT	4	1/8NPT	25,8	10	19,1	13,7	3	12,7	4,8	12	19,1
OIT-RD-I6S-CS-T04-M1/4NPT	4	1/4NPT	25,8	14	23,2	13,7	3	15	7,1	12	19,1
OIT-RD-I6S-CS-T06-M1/8NPT	6	1/8NPT	27,4	10	19,1	15,8	4,8	12,7	4,8	14	19,6
OIT-RD-I6S-CS-T06-M1/4NPT	6	1/4NPT	27,4	14	23,2	15,8	4,8	15	7,1	14	19,6
OIT-RD-I6S-CS-T06-M3/8NPT	6	3/8NPT	30,2	14	26	15,8	4,8	17,5	9,5	14	22,4
OIT-RD-I6S-CS-T06-M1/2NPT	6	1/2NPT	32,2	19	33	15,8	4,8	20,6	11,9	14	24,4
OIT-RD-I6S-CS-T08-M1/8NPT	8	1/8NPT	29	10	21,1	16,7	6,4	15	4,8	16	21,3
OIT-RD-I6S-CS-T08-M1/4NPT	8	1/4NPT	29	14	23,2	16,7	6,4	15	7,1	16	21,3
OIT-RD-I6S-CS-T08-M3/8NPT	8	3/8NPT	30,8	14	26	16,7	6,4	17,5	9,5	16	23,1
OIT-RD-I6S-CS-T08-M1/2NPT	8	1/2NPT	32,8	19	33	16,7	6,4	20,6	11,9	16	25,1
OIT-RD-I6S-CS-T10-M1/8NPT	10	1/8NPT	31,5	10	21,9	19,6	7,9	17	4,8	19	23,9
OIT-RD-I6S-CS-T10-M1/4NPT	10	1/4NPT	31,5	14	26	19,6	7,9	17,5	7,1	19	23,9
OIT-RD-I6S-CS-T10-M3/8NPT	10	3/8NPT	31,5	14	26	19,6	7,9	17,5	9,5	19	23,9
OIT-RD-I6S-CS-T10-M1/2NPT	10	1/2NPT	33,5	19	33	19,6	7,9	20,6	11,9	19	25,9
OIT-RD-I6S-CS-T12-M1/8NPT	12	1/8NPT	36,7	10	25,7	23,8	9,5	21	4,8	22	25,9
OIT-RD-I6S-CS-T12-M1/4NPT	12	1/4NPT	36,7	14	28	23,8	9,5	20,6	7,1	22	25,9
OIT-RD-I6S-CS-T12-M3/8NPT	12	3/8NPT	36,7	14	28	23,8	9,5	20,6	9,5	22	25,9
OIT-RD-I6S-CS-T12-M1/2NPT	12	1/2NPT	36,7	19	33	23,8	9,5	20,6	11,9	22	25,9
OIT-RD-I6S-CS-T12-M3/4NPT	12	3/4NPT	40,5	19	38,8	23,8	9,5	28	15,9	22	29,7
OIT-RD-I6S-CS-T12-M1NPT	12	1NPT	45,6	22	46,5	23,8	9,5	34,5	21,5	22	34,8
OIT-RD-I6S-CS-T14-M3/8NPT	14	3/8NPT	38,7	14	29	24,8	11,1	23	9,5	27	27,9
OIT-RD-I6S-CS-T14-M1/2NPT	14	1/2NPT	38,7	17	32	24,8	11,1	23	11,9	27	27,9
OIT-RD-I6S-CS-T14-M3/4NPT	14	3/4NPT	40,5	19	38,8	24,8	11,1	28	15,9	27	29,7
OIT-RD-I6S-CS-T15-M3/8NPT	15	3/8NPT	38,3	14	29	24,4	11,9	23	9,5	27	27,9
OIT-RD-I6S-CS-T15-M1/2NPT	15	1/2NPT	38,3	17	32	24,4	11,9	23	11,9	27	27,9
OIT-RD-I6S-CS-T15-M3/4NPT	15	3/4NPT	40,1	19	38,8	24,4	11,9	28	15,9	27	29,7
OIT-RD-I6S-CS-T16-M3/8NPT	16	3/8NPT	38,3	14	29	24,4	12,7	23	9,5	27	27,9
OIT-RD-I6S-CS-T16-M1/2NPT	16	1/2NPT	38,3	17	32	24,4	12,7	23	11,9	27	27,9
OIT-RD-I6S-CS-T16-M3/4NPT	16	3/4NPT	40,1	19	38,8	24,4	12,7	28	15,9	27	29,7
OIT-RD-I6S-CS-T18-M3/8NPT	18	3/8NPT	39,3	13,5	30	24,8	15,1	28	9,5	30	28,5
OIT-RD-I6S-CS-T18-M1/2NPT	18	1/2NPT	40,5	17	36,8	24,8	15,1	28	11,9	30	29,7
OIT-RD-I6S-CS-T18-M3/4NPT	18	3/4NPT	40,5	19	38,8	24,8	15,1	28	15,9	30	29,7
OIT-RD-I6S-CS-T20-M1/2NPT	20	1/2NPT	42,5	19	38,5	25,5	15,9	32	11,9	32	32
OIT-RD-I6S-CS-T20-M3/4NPT	20	3/4NPT	42,5	19	38,5	25,5	15,9	32	15,9	32	32
OIT-RD-I6S-CS-T22-M1/2NPT	22	1/2NPT	42,5	19	38,5	25,5	18,3	32	11,9	32	32
OIT-RD-I6S-CS-T22-M3/4NPT	22	3/4NPT	42,5	19	38,5	25,5	18,3	32	15,9	32	32
OIT-RD-I6S-CS-T22-M1NPT	22	1NPT	46	22	46,5	25,5	18,3	34,5	21,5	32	35,5
OIT-RD-I6S-CS-T25-M1/2NPT	25	1/2NPT	49,5	19	41,7	31,7	21,8	34,5	11,9	38	36,8
OIT-RD-I6S-CS-T25-M3/4NPT	25	3/4NPT	49,5	19	41,7	31,7	21,8	34,5	15,9	38	36,8
OIT-RD-I6S-CS-T25-M1NPT	25	1NPT	49,5	22	46,5	31,7	21,8	34,5	21,5	38	36,8



> RACCORD À DOUBLE BAGUE COUÉ 90° STANDARD
MÂLE - NPT
Tube cote pouce



Références	① ②		A	B	C	D	E	F	K	G	H
	Tube	NPT									
OIT-RD-I6S-CS-T1/8-M1/8NPT	1/8	1/8NPT	26,1	10	19,1	14	2,4	12,7	4,8	12	18,6
OIT-RD-I6S-CS-T1/8-M1/4NPT	1/8	1/4NPT	26,1	14	23,2	14	2,4	15	7,1	12	18,6
OIT-RD-I6S-CS-T3/16-M1/8NPT	3/16	1/8NPT	25,8	10	19,1	13,7	3	12,7	4,8	12	19,1
OIT-RD-I6S-CS-T3/16-M1/4NPT	3/16	1/4NPT	25,8	14	23,2	13,7	3	15	7,1	12	19,1
OIT-RD-I6S-CS-T1/4-M1/8NPT	1/4	1/8NPT	27,4	10	19,1	15,8	4,8	12,7	4,8	14	19,6
OIT-RD-I6S-CS-T1/4-M1/4NPT	1/4	1/4NPT	27,4	14	23,2	15,8	4,8	15	7,1	14	19,6
OIT-RD-I6S-CS-T1/4-M3/8NPT	1/4	3/8NPT	30,2	14	26	15,8	4,8	17,5	9,5	14	22,4
OIT-RD-I6S-CS-T1/4-M1/2NPT	1/4	1/2NPT	32,2	19	33	15,8	4,8	20,6	11,9	14	24,4
OIT-RD-I6S-CS-T3/8-M1/8NPT	3/8	1/8NPT	28,9	10	21,1	19,6	7,1	15	4,8	17	21,3
OIT-RD-I6S-CS-T3/8-M1/4NPT	3/8	1/4NPT	28,9	14	24,2	19,6	7,1	15	7,1	17	21,3
OIT-RD-I6S-CS-T3/8-M3/8NPT	3/8	3/8NPT	31,5	14	26	19,6	7,1	17,5	9,5	17	23,9
OIT-RD-I6S-CS-T3/8-M1/2NPT	3/8	1/2NPT	33,5	19	33	19,6	7,1	20,6	11,9	17	25,9
OIT-RD-I6S-CS-T1/2-M1/8NPT	1/2	1/8NPT	36,1	10	25,7	23,4	10,4	20,6	4,8	22	25,9
OIT-RD-I6S-CS-T1/2-M1/4NPT	1/2	1/4NPT	36,1	14	28	23,4	10,4	20,6	7,1	22	25,9
OIT-RD-I6S-CS-T1/2-M3/8NPT	1/2	3/8NPT	36,1	14	28	23,4	10,4	20,6	9,5	22	25,9
OIT-RD-I6S-CS-T1/2-M1/2NPT	1/2	1/2NPT	36,1	19	33	23,4	10,4	20,6	11,9	22	25,9
OIT-RD-I6S-CS-T1/2-M3/4NPT	1/2	3/4NPT	39,9	19	38,8	23,4	10,4	28	15,9	22	29,7
OIT-RD-I6S-CS-T1/2-M1NPT	1/2	1NPT	45	22	46,5	23,4	10,4	34,5	21,5	22	34,8
OIT-RD-I6S-CS-T5/8-M3/8NPT	5/8	3/8NPT	38,3	14	29	24,4	12,7	23	9,5	27	27,9
OIT-RD-I6S-CS-T5/8-M1/2NPT	5/8	1/2NPT	38,3	17	32	24,4	12,7	23	11,9	27	27,9
OIT-RD-I6S-CS-T5/8-M3/4NPT	5/8	3/4NPT	40,1	19	38,8	24,4	12,7	28	15,9	27	29,7
OIT-RD-I6S-CS-T3/4-M3/8NPT	3/4	3/8NPT	40,1	14	33,8	24,4	15,7	28	9,5	30	29,7
OIT-RD-I6S-CS-T3/4-M1/2NPT	3/4	1/2NPT	40,1	17	36,8	24,4	15,7	28	11,9	30	29,7
OIT-RD-I6S-CS-T3/4-M3/4NPT	3/4	3/4NPT	40,1	19	38,8	24,4	15,7	28	15,9	30	29,7
OIT-RD-I6S-CS-T3/4-M1NPT	3/4	1NPT	45,2	22	46,5	24,4	15,7	34,5	21,5	30	34,8
OIT-RD-I6S-CS-T1-M1/2NPT	1	1/2NPT	49,5	19	41,7	31,7	22,4	34,5	11,9	38	36,8
OIT-RD-I6S-CS-T1-M3/4NPT	1	3/4NPT	49,5	19	41,7	31,7	22,4	34,5	15,9	38	36,8
OIT-RD-I6S-CS-T1-M1NPT	1	1NPT	49,5	22	46,5	31,7	22,4	34,5	21,5	38	36,8

> RACCORD À DOUBLE BAGUE COUÉ 90° STANDARD
MÂLE - BSPT (R)
Tube cote ???



Références	① ②		E	S	W
	R*				
OIT-RD-I6S-CS-M1/8R-M1/8R	1/8R		4,8	20	12,7
OIT-RD-I6S-CS-M1/4R-M1/4R	1/4R		7,1	23,2	15
OIT-RD-I6S-CS-M3/8R-M3/8R	3/8R		9,5	26	17,5
OIT-RD-I6S-CS-M1/2R-M1/2R	1/2R		11,9	31	23
OIT-RD-I6S-CS-M3/4R-M3/4R	3/4R		15,9	39	28
OIT-RD-I6S-CS-M1R-M1R	1R		21,5	44	35

*R : Filetage BSPT

MÂLE - BSPP (G)
Tube cote ???

Références	① ②		E	S	W
	G				
OIT-RD-I6S-CS-M1/8G-M1/8G	1/8G		4,8	20	12,7
OIT-RD-I6S-CS-M1/4G-M1/4G	1/4G		7,1	23,2	15
OIT-RD-I6S-CS-M3/8G-M3/8G	3/8G		9,5	26	17,5
OIT-RD-I6S-CS-M1/2G-M1/2G	1/2G		11,9	31	23
OIT-RD-I6S-CS-M3/4G-M3/4G	3/4G		15,9	39	28
OIT-RD-I6S-CS-M1G-M1G	1G		21,5	44	35



MÂLE - NPT
Tube cote ???

① ②

Références	NPT	E	S	W
OIT-RD-I6S-CS-M1/8NPT-M1/8NPT	1/8NPT	4,8	20	12,7
OIT-RD-I6S-CS-M1/4NPT-M1/4NPT	1/4NPT	7,1	23,2	15
OIT-RD-I6S-CS-M3/8NPT-M3/8NPT	3/8NPT	9,5	26	17,5
OIT-RD-I6S-CS-M1/2NPT-M1/2NPT	1/2NPT	11,9	31	23
OIT-RD-I6S-CS-M3/4NPT-M3/4NPT	3/4NPT	15,9	39	28
OIT-RD-I6S-CS-M1NPT-M1NPT	1NPT	21,5	44	35

> **RACCORD À
DOUBLE BAGUE
COUDÉ 90° STANDARD**
TUBE ÉGAL
Tube Métrique

① ②

Références	Tube	A	D	E	F	G	H
OIT-RD-I6S-CS-T03-T03	3	23,6	12,9	2	12	10	15,7
OIT-RD-I6S-CS-T04-T04	4	25,4	13,7	3	12	12	18,8
OIT-RD-I6S-CS-T06-T06	6	27,0	15,3	5	12	14	19,6
OIT-RD-I6S-CS-T08-T08	8	28,8	16,2	6	14	17	21,3
OIT-RD-I6S-CS-T10-T10	10	31,5	17,2	8	17	19	23,9
OIT-RD-I6S-CS-T12-T12	12	36,0	22,8	10	22	22	25,9
OIT-RD-I6S-CS-T14-T14	14	38,8	24,4	10	24	27	27,9
OIT-RD-I6S-CS-T15-T15	15	38,8	24,4	11	24	27	27,9
OIT-RD-I6S-CS-T16-T16	16	38,8	24,4	12	24	27	27,9
OIT-RD-I6S-CS-T18-T18	18	39,8	24,4	14	27	30	29,7
OIT-RD-I6S-CS-T20-T20	20	44,6	26,0	16	30	32	34,5
OIT-RD-I6S-CS-T22-T22	22	44,6	26,0	18	30	32	34,5
OIT-RD-I6S-CS-T25-T25	25	49,1	31,3	21	34	38	36,8



Tube cote pouce

① ②

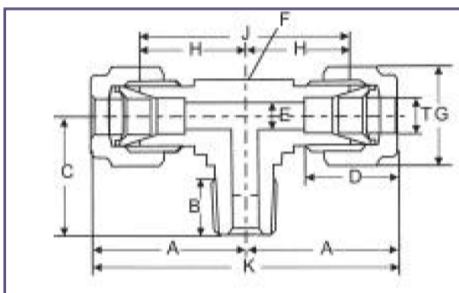
Références	Tube	A	D	E	F	G	H
OIT-RD-I6S-CS-T1/8-T1/8	1/8	22,4	12,7	3	12	12	15,8
OIT-RD-I6S-CS-T3/16-T3/16	3/16	25,4	13,7	3	12	12	18,8
OIT-RD-I6S-CS-T1/4-T1/4	1/4	27,0	15,2	5	12	14	19,6
OIT-RD-I6S-CS-T5/16-T5/16	5/16	28,8	16,2	6	14	17	21,3
OIT-RD-I6S-CS-T3/8-T3/8	3/8	30,5	16,8	8	17	17	23,1
OIT-RD-I6S-CS-T1/2-T1/2	1/2	36,1	22,8	10	22	22	25,9
OIT-RD-I6S-CS-T5/8-T5/8	5/8	38,9	24,4	12	24	27	28,7
OIT-RD-I6S-CS-T3/4-T3/4	3/4	40,0	24,4	15	27	30	29,7
OIT-RD-I6S-CS-T7/8-T7/8	7/8	44,6	26,0	18	30	32	34,5
OIT-RD-I6S-CS-T1-T1	1	49,0	31,3	21	34	38	36,8



> RACCORD À DOUBLE BAGUE TÉ STANDARD

MÂLE - BSPT (R)

Tube Métrique

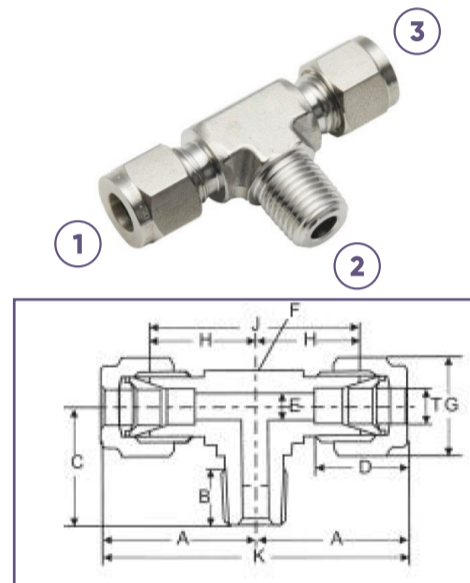


Références	Tube	R*	A	B	C	D	E	F	G	H	J	K
OIT-RD-I6S-TS-T04-M1/8R-T04	4	1/8R	25,7	10	19,6	13,7	3	12,7	12	19	38	51,4
OIT-RD-I6S-TS-T04-M1/4R-T04	4	1/4R	27,5	14	24	13,7	3	16	12	20,8	41,6	55
OIT-RD-I6S-TS-T06-M1/8R-T06	6	1/8R	27,4	10	19,6	15,8	4,8	12,7	14	19,6	39,2	54,8
OIT-RD-I6S-TS-T06-M1/4R-T06	6	1/4R	29,2	14	24	15,8	4,8	16	14	21,4	42,8	58,4
OIT-RD-I6S-TS-T06-M3/8R-T06	6	3/8R	30,2	14	24,5	15,8	4,8	17,5	14	22,4	44,8	60,4
OIT-RD-I6S-TS-T06-M1/2R-T06	6	1/2R	31,7	19	33	15,8	4,8	20,6	14	23,9	47,8	63,4
OIT-RD-I6S-TS-T08-M1/8R-T08	8	1/8R	30,1	10	21	16,7	6	16	16	22,4	44,8	60,2
OIT-RD-I6S-TS-T08-M1/4R-T08	8	1/4R	30,1	14	24	16,7	6	16	16	22,4	44,8	60,2
OIT-RD-I6S-TS-T08-M3/8R-T08	8	3/8R	30,8	14	24,5	16,7	6	17,5	16	23,1	46,2	61,6
OIT-RD-I6S-TS-T08-M1/2R-T08	8	1/2R	32,6	19	33	16,7	6	20,6	16	24,9	49,8	65,2
OIT-RD-I6S-TS-T10-M1/8R-T10	10	1/8R	33,5	10	22,5	19,6	7,9	17,5	19	25,9	51,8	67
OIT-RD-I6S-TS-T10-M1/4R-T10	10	1/4R	33,5	14	26,5	19,6	7,9	17,5	19	25,9	51,8	67
OIT-RD-I6S-TS-T10-M3/8R-T10	10	3/8R	33,5	14	26,5	19,6	7,9	17,5	19	25,9	51,8	67
OIT-RD-I6S-TS-T12-M1/8R-T12	12	1/8R	33,5	19	33	19,6	7,9	20,6	19	25,9	51,8	67
OIT-RD-I6S-TS-T12-M1/4R-T12	12	1/4R	36,7	14	28,2	23,8	9,5	20,6	22	25,9	51,8	73,4
OIT-RD-I6S-TS-T12-M3/8R-T12	12	3/8R	36,7	14	28,2	23,8	9,5	20,6	22	25,9	51,8	73,4
OIT-RD-I6S-TS-T12-M1/2R-T12	12	1/2R	36,7	19	33	23,8	9,5	20,6	22	25,9	51,8	73,4
OIT-RD-I6S-TS-T12-M3/4R-T12	12	3/4R	38,8	19	36,8	23,8	9,5	28	22	28	56	77,6
OIT-RD-I6S-TS-T14-M3/8R-T14	14	3/8R	39,5	14	29	24,8	11,1	22	27	28,7	57,4	79
OIT-RD-I6S-TS-T14-M1/2R-T14	14	1/2R	39,5	19	34	24,8	11,1	22	27	28,7	57,4	79
OIT-RD-I6S-TS-T14-M3/4R-T14	14	3/4R	38,8	19	36,8	24,8	11,1	28	27	28	56	77,6
OIT-RD-I6S-TS-T16-M3/8R-T16	16	3/8R	39,1	14	29	24,4	12,7	22	27	28,7	57,4	78,2
OIT-RD-I6S-TS-T16-M1/2R-T16	16	1/2R	39,1	19	34	24,4	12,7	22	27	28,7	57,4	78,2
OIT-RD-I6S-TS-T16-M3/4R-T16	16	3/4R	38,4	19	36,8	24,4	12,7	28	27	28	56	76,8
OIT-RD-I6S-TS-T18-M3/8R-T18	18	3/8R	38,8	14	32,5	24,8	15,1	28	30	28	56	77,6
OIT-RD-I6S-TS-T18-M1/2R-T18	18	1/2R	38,8	19	36,8	24,8	15,1	28	30	28	56	77,6
OIT-RD-I6S-TS-T18-M3/4R-T18	18	3/4R	38,8	19	36,8	24,8	15,1	28	30	28	56	77,6
OIT-RD-I6S-TS-T20-M1/2R-T20	20	1/2R	46	19	41,7	25,5	15,9	34,5	32	35,5	71	92
OIT-RD-I6S-TS-T20-M3/4R-T20	20	3/4R	46	19	41,7	25,5	15,9	34,5	32	35,5	71	92
OIT-RD-I6S-TS-T22-M1/2R-T22	22	1/2R	46	19	41,7	25,5	18,3	34,5	32	35,5	71	92
OIT-RD-I6S-TS-T22-M3/4R-T22	22	3/4R	46	19	41,7	25,5	18,3	34,5	32	35,5	71	92
OIT-RD-I6S-TS-T25M1/2R-T25	25	1/2R	49,5	19	41,7	31,7	21,8	34,5	38	36,8	73,6	99
OIT-RD-I6S-TS-T25-M3/4R-T25	25	3/4R	49,5	19	41,7	31,7	21,8	34,5	38	36,8	73,6	99
OIT-RD-I6S-TS-T25-M1R-T25	25	1R	49,5	22	44,5	31,7	21,8	34,5	38	36,8	73,6	99

*R : Filetage BSPT



> RACCORD À DOUBLE BAGUE
TÉ STANDARD
 MÂLE - BSPT (R)
 Tube cote pouce



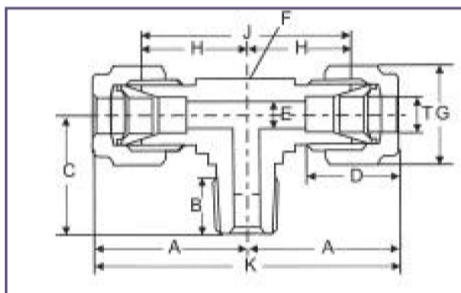
① ③ ②

Références	Tube	R*	A	B	C	D	E	F	G	H	J	K
OIT-RD-I6S-TS-T1/8-M1/8R-T1/8	1/8	1/8R	26,1	10	19,6	14	2,4	12,7	12	18,6	37,2	52,2
OIT-RD-I6S-TS-T1/8-M1/4R-T1/8	1/8	1/4R	28	14	24	14	2,4	16	12	20,5	41	56
OIT-RD-I6S-TS-T1/4-M1/8R-T1/4	1/4	1/8R	27,4	10	19,6	15,8	4,8	12,7	14	19,6	39,2	54,8
OIT-RD-I6S-TS-T1/4-M1/4R-T1/4	1/4	1/4R	29,2	14	24	15,8	4,8	16	14	21,4	42,8	58,4
OIT-RD-I6S-TS-T1/4-M3/8R-T1/4	1/4	3/8R	30,2	14	24,5	15,8	4,8	17,5	14	22,4	44,8	60,4
OIT-RD-I6S-TS-T1/4-M1/2R-T1/4	1/4	1/2R	31,7	19	33	15,8	4,8	20,6	14	23,9	47,8	63,4
OIT-RD-I6S-TS-T3/8-M1/8R-T3/8	3/8	1/8R	30,7	14	21	19,6	7,1	16	17	23,1	46,2	61,4
OIT-RD-I6S-TS-T3/8-M1/4R-T3/8	3/8	1/4R	30,7	14	24	19,6	7,1	16	17	23,1	46,2	61,4
OIT-RD-I6S-TS-T3/8-M3/8R-T3/8	3/8	3/8R	30,7	14	24,5	19,6	7,1	17,5	17	23,1	46,2	61,4
OIT-RD-I6S-TS-T3/8-M1/2R-T3/8	3/8	1/2R	33,5	19	33	19,6	7,1	20,6	17	25,9	51,8	67
OIT-RD-I6S-TS-T1/2-M1/4R-T1/2	1/2	1/4R	36,1	14	28,2	23,4	10,4	20,6	22	25,9	51,8	72,2
OIT-RD-I6S-TS-T1/2-M3/8R-T1/2	1/2	3/8R	36,1	14	28,2	23,4	10,4	20,6	22	25,9	51,8	72,2
OIT-RD-I6S-TS-T1/2-M1/2R-T1/2	1/2	1/2R	36,1	19	33	23,4	10,4	20,6	22	25,9	51,8	72,2
OIT-RD-I6S-TS-T1/2-M3/4R-T1/2	1/2	3/4R	38,2	19	36,8	23,4	10,4	28	22	28	56	76,4
OIT-RD-I6S-TS-T5/8-M3/8R-T5/8	5/8	3/8R	39,1	14	29	24,4	12,7	22	27	28,7	57,4	78,2
OIT-RD-I6S-TS-T5/8-M1/2R-T5/8	5/8	1/2R	39,1	19	34	24,4	12,7	22	27	28,7	57,4	78,2
OIT-RD-I6S-TS-T5/8-M3/4R-T5/8	5/8	3/4R	38,4	19	36,8	24,4	12,7	28	27	28	56	76,8
OIT-RD-I6S-TS-T5/8-M1/2R-T3/4	3/4	1/2R	38,4	19	36,8	24,4	15,7	28	30	28	56	76,8
OIT-RD-I6S-TS-T3/4-M3/4R-T3/4	3/4	3/4R	38,4	19	36,8	24,4	15,7	28	30	28	56	76,8
OIT-RD-I6S-TS-T1-M3/4R-T1	1	3/4R	49,5	19	41,7	31,7	22,4	34,5	38	36,8	73,6	99
OIT-RD-I6S-TS-T1-M1R-T1	1	1R	49,5	22	44,5	31,7	22,4	34,5	38	36,8	73,6	99

*R : Filetage BSPT



**> RACCORD À
DOUBLE BAGUE
TÉ STANDARD**
MÂLE - BSPP (G)
Tube Métrique

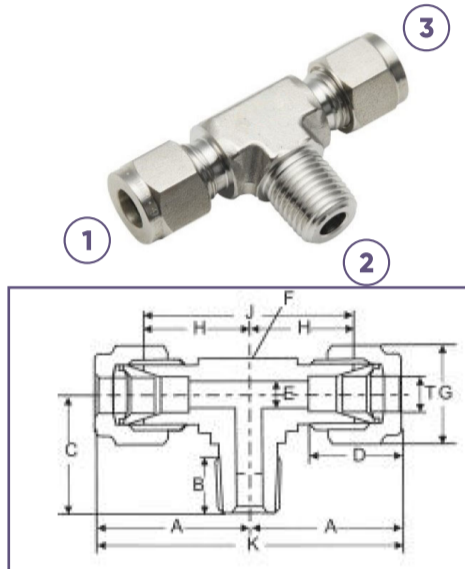


① ③ ②

Références	Tube	G	A	B	C	D	E	F	G	H	J	K
OIT-RD-I6S-TS-T04-M1/8G-T04	4	1/8G	25,7	10	19,6	13,7	3	12,7	12	19	38	51,4
OIT-RD-I6S-TS-T04-M1/4G-T04	4	1/4G	27,5	14	24	13,7	3	16	12	20,8	41,6	55
OIT-RD-I6S-TS-T06-M1/8G-T06	6	1/8G	27,4	10	19,6	15,8	4,8	12,7	14	19,6	39,2	54,8
OIT-RD-I6S-TS-T06-M1/4G-T06	6	1/4G	29,2	14	24	15,8	4,8	16	14	21,4	42,8	58,4
OIT-RD-I6S-TS-T06-M3/8G-T06	6	3/8G	30,2	14	24,5	15,8	4,8	17,5	14	22,4	44,8	60,4
OIT-RD-I6S-TS-T05-M1/2G-T06	6	1/2G	31,7	19	33	15,8	4,8	20,6	14	23,9	47,8	63,4
OIT-RD-I6S-TS-T08-M1/8G-T08	8	1/8G	30,1	10	21	16,7	6	16	16	22,4	44,8	60,2
OIT-RD-I6S-TS-T08-M1/4G-T08	8	1/4G	30,1	14	24	16,7	6	16	16	22,4	44,8	60,2
OIT-RD-I6S-TS-T08-M3/8G-T08	8	3/8G	30,8	14	24,5	16,7	6	17,5	16	23,1	46,2	61,6
OIT-RD-I6S-TS-T08-M1/2G-T08	8	1/2G	32,6	19	33	16,7	6	20,6	16	24,9	49,8	65,2
OIT-RD-I6S-TS-T10-M1/8G-T10	10	1/8G	33,5	10	22,5	19,6	7,9	17,5	19	25,9	51,8	67
OIT-RD-I6S-TS-T10-M1/4G-T10	10	1/4G	33,5	14	26,5	19,6	7,9	17,5	19	25,9	51,8	67
OIT-RD-I6S-TS-T10-M3/8G-T10	10	3/8G	33,5	14	26,5	19,6	7,9	17,5	19	25,9	51,8	67
OIT-RD-I6S-TS-T10-M1/2G-T10	10	1/2G	33,5	19	33	19,6	7,9	20,6	19	25,9	51,8	67
OIT-RD-I6S-TS-T12-M1/4G-T12	12	1/4G	36,7	14	28,2	23,8	9,5	20,6	22	25,9	51,8	73,4
OIT-RD-I6S-TS-T12-M3/8G-T12	12	3/8G	36,7	14	28,2	23,8	9,5	20,6	22	25,9	51,8	73,4
OIT-RD-I6S-TS-T12-M1/2G-T12	12	1/2G	36,7	19	33	23,8	9,5	20,6	22	25,9	51,8	73,4
OIT-RD-I6S-TS-T12-M3/4G-T12	12	3/4G	38,8	19	36,8	23,8	9,5	28	22	28	56	77,6
OIT-RD-I6S-TS-T14-M3/8G-T14	14	3/8G	39,5	14	29	24,8	11,1	22	27	28,7	57,4	79
OIT-RD-I6S-TS-T14-M1/2G-T14	14	1/2G	39,5	19	34	24,8	11,1	22	27	28,7	57,4	79
OIT-RD-I6S-TS-T14-M3/4G-T14	14	3/4G	38,8	19	36,8	24,8	11,1	28	27	28	56	77,6
OIT-RD-I6S-TS-T16-M3/8G-T16	16	3/8G	39,1	14	29	24,4	12,7	22	27	28,7	57,4	78,2
OIT-RD-I6S-TS-T16-M1/2G-T16	16	1/2G	39,1	19	34	24,4	12,7	22	27	28,7	57,4	78,2
OIT-RD-I6S-TS-T16-M3/4G-T16	16	3/4G	38,4	19	36,8	24,4	12,7	28	27	28	56	76,8
OIT-RD-I6S-TS-T18-M3/8G-T18	18	3/8G	38,8	14	32,5	24,8	15,1	28	30	28	56	77,6
OIT-RD-I6S-TS-T18-M1/2G-T18	18	1/2G	38,8	19	36,8	24,8	15,1	28	30	28	56	77,6
OIT-RD-I6S-TS-T18-M3/4G-T18	18	3/4G	38,8	19	36,8	24,8	15,1	28	30	28	56	77,6
OIT-RD-I6S-TS-T20-M1/2G-T20	20	1/2G	46	19	41,7	25,5	15,9	34,5	32	35,5	71	92
OIT-RD-I6S-TS-T20-M3/4G-T20	20	3/4G	46	19	41,7	25,5	15,9	34,5	32	35,5	71	92
OIT-RD-I6S-TS-T22-M1/2G-T22	22	1/2G	46	19	41,7	25,5	18,3	34,5	32	35,5	71	92
OIT-RD-I6S-TS-T22-M3/4G-T22	22	3/4G	46	19	41,7	25,5	18,3	34,5	32	35,5	71	92
OIT-RD-I6S-TS-T25-M1/2G-T25	25	1/2G	49,5	19	41,7	31,7	21,8	34,5	38	36,8	73,6	99
OIT-RD-I6S-TS-T25-M3/4G-T25	25	3/4G	49,5	19	41,7	31,7	21,8	34,5	38	36,8	73,6	99
OIT-RD-I6S-TS-T25-M1G-T25	25	1G	49,5	22	44,5	31,7	21,8	34,5	38	36,8	73,6	99



> RACCORD À DOUBLE BAGUE
TÉ STANDARD
 MÂLE - BSPP (G)
 Tube cote pouce



Références	Tube	G	A	B	C	D	E	F	G	H	J	K
OIT-RD-I6S-TS-T1/8-M1/8G-T1/8	1/8	1/8G	26,1	10	19,6	14	2,4	12,7	12	18,6	37,2	52,2
OIT-RD-I6S-TS-T1/8-M1/4G-T1/8	1/8	1/4G	28	14	24	14	2,4	16	12	20,5	41	56
OIT-RD-I6S-TS-T1/4-M1/8G-T1/4	1/4	1/8G	27,4	10	19,6	15,8	4,8	12,7	14	19,6	39,2	54,8
OIT-RD-I6S-TS-T1/4-M1/4G-T1/4	1/4	1/4G	29,2	14	24	15,8	4,8	16	14	21,4	42,8	58,4
OIT-RD-I6S-TS-T1/4-M3/8G-T1/4	1/4	3/8G	30,2	14	24,5	15,8	4,8	17,5	14	22,4	44,8	60,4
OIT-RD-I6S-TS-T1/4-M1/2G-T1/4	1/4	1/2G	31,7	19	33	15,8	4,8	20,6	14	23,9	47,8	63,4
OIT-RD-I6S-TS-T3/8-M1/8G-T3/8	3/8	1/8G	30,7	14	21	19,6	7,1	16	17	23,1	46,2	61,4
OIT-RD-I6S-TS-T3/8-M1/4G-T3/8	3/8	1/4G	30,7	14	24	19,6	7,1	16	17	23,1	46,2	61,4
OIT-RD-I6S-TS-T3/8-M3/8G-T3/8	3/8	3/8G	30,7	14	24,5	19,6	7,1	17,5	17	23,1	46,2	61,4
OIT-RD-I6S-TS-T3/8-M1/2G-T3/8	3/8	1/2G	33,5	19	33	19,6	7,1	20,6	17	25,9	51,8	67
OIT-RD-I6S-TS-T1/2-M1/4G-T1/2	1/2	1/4G	36,1	14	28,2	23,4	10,4	20,6	22	25,9	51,8	72,2
OIT-RD-I6S-TS-T1/2-M3/8G-T1/2	1/2	3/8G	36,1	14	28,2	23,4	10,4	20,6	22	25,9	51,8	72,2
OIT-RD-I6S-TS-T1/2-M1/2G-T1/2	1/2	1/2G	36,1	19	33	23,4	10,4	20,6	22	25,9	51,8	72,2
OIT-RD-I6S-TS-T1/2-M3/4G-T1/2	1/2	3/4G	38,2	19	36,8	23,4	10,4	28	22	28	56	76,4
OIT-RD-I6S-TS-T5/8-M3/8G-T5/8	5/8	3/8G	39,1	14	29	24,4	12,7	22	27	28,7	57,4	78,2
OIT-RD-I6S-TS-T5/8-M1/2G-T5/8	5/8	1/2G	39,1	19	34	24,4	12,7	22	27	28,7	57,4	78,2
OIT-RD-I6S-TS-T5/8-M3/4G-T5/8	5/8	3/4G	38,4	19	36,8	24,4	12,7	28	27	28	56	76,8
OIT-RD-I6S-TS-T5/8-M1/2G-T3/4	3/4	1/2G	38,4	19	36,8	24,4	15,7	28	30	28	56	76,8
OIT-RD-I6S-TS-T3/4-M3/4G-T3/4	3/4	3/4G	38,4	19	36,8	24,4	15,7	28	30	28	56	76,8
OIT-RD-I6S-TS-T1-M3/4G-T1	1	3/4G	49,5	19	41,7	31,7	22,4	34,5	38	36,8	73,6	99
OIT-RD-I6S-TS-T1-M1G-T1	1	1G	49,5	22	44,5	31,7	22,4	34,5	38	36,8	73,6	99

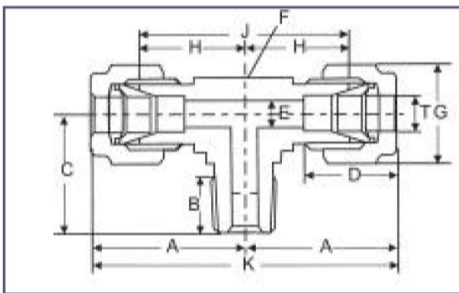


① ③ ②

> RACCORD À DOUBLE BAGUE TÉ STANDARD

MÂLE - NPT

Tube Métrique

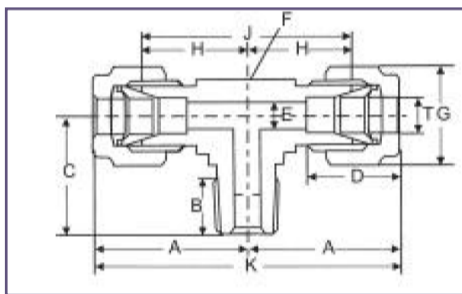


Références	Tube	NPT	A	B	C	D	E	F	G	H	J	K
OIT-RD-I6S-TS-T04-M1/8NPT-T04	4	1/8NPT	25,7	10	19,6	13,7	3	12,7	12	19	38	51,4
OIT-RD-I6S-TS-T04-M1/4NPT-T04	4	1/4NPT	27,5	14	24	13,7	3	16	12	20,8	41,6	55
OIT-RD-I6S-TS-T06-M1/8NPT-T06	6	1/8NPT	27,4	10	19,6	15,8	4,8	12,7	14	19,6	39,2	54,8
OIT-RD-I6S-TS-T06-M1/4NPT-T06	6	1/4NPT	29,2	14	24	15,8	4,8	16	14	21,4	42,8	58,4
OIT-RD-I6S-TS-T06-M3/8NPT-T06	6	3/8NPT	30,2	14	24,5	15,8	4,8	17,5	14	22,4	44,8	60,4
OIT-RD-I6S-TS-T05-M1/2NPT-T06	6	1/2NPT	31,7	19	33	15,8	4,8	20,6	14	23,9	47,8	63,4
OIT-RD-I6S-TS-T08-M1/8NPT-T08	8	1/8NPT	30,1	10	21	16,7	6	16	16	22,4	44,8	60,2
OIT-RD-I6S-TS-T08-M1/4NPT-T08	8	1/4NPT	30,1	14	24	16,7	6	16	16	22,4	44,8	60,2
OIT-RD-I6S-TS-T08-M3/8NPT-T08	8	3/8NPT	30,8	14	24,5	16,7	6	17,5	16	23,1	46,2	61,6
OIT-RD-I6S-TS-T08-M1/2NPT-T08	8	1/2NPT	32,6	19	33	16,7	6	20,6	16	24,9	49,8	65,2
OIT-RD-I6S-TS-T10-M1/8NPT-T10	10	1/8NPT	33,5	10	22,5	19,6	7,9	17,5	19	25,9	51,8	67
OIT-RD-I6S-TS-T10-M1/4NPT-T10	10	1/4NPT	33,5	14	26,5	19,6	7,9	17,5	19	25,9	51,8	67
OIT-RD-I6S-TS-T10-M3/8NPT-T10	10	3/8NPT	33,5	14	26,5	19,6	7,9	17,5	19	25,9	51,8	67
OIT-RD-I6S-TS-T10-M1/2NPT-T10	10	1/2NPT	33,5	19	33	19,6	7,9	20,6	19	25,9	51,8	67
OIT-RD-I6S-TS-T12-M1/4NPT-T12	12	1/4NPT	36,7	14	28,2	23,8	9,5	20,6	22	25,9	51,8	73,4
OIT-RD-I6S-TS-T12-M3/8NPT-T12	12	3/8NPT	36,7	14	28,2	23,8	9,5	20,6	22	25,9	51,8	73,4
OIT-RD-I6S-TS-T12-M1/2NPT-T12	12	1/2NPT	36,7	19	33	23,8	9,5	20,6	22	25,9	51,8	73,4
OIT-RD-I6S-TS-T12-M3/4NPT-T12	12	3/4NPT	38,8	19	36,8	23,8	9,5	28	22	28	56	77,6
OIT-RD-I6S-TS-T14-M3/8NPT-T14	14	3/8NPT	39,5	14	29	24,8	11,1	22	27	28,7	57,4	79
OIT-RD-I6S-TS-T14-M1/2NPT-T14	14	1/2NPT	39,5	19	34	24,8	11,1	22	27	28,7	57,4	79
OIT-RD-I6S-TS-T14-M3/4NPT-T14	14	3/4NPT	38,8	19	36,8	24,8	11,1	28	27	28	56	77,6
OIT-RD-I6S-TS-T16-M3/8NPT-T16	16	3/8NPT	39,1	14	29	24,4	12,7	22	27	28,7	57,4	78,2
OIT-RD-I6S-TS-T16-M1/2NPT-T16	16	1/2NPT	39,1	19	34	24,4	12,7	22	27	28,7	57,4	78,2
OIT-RD-I6S-TS-T16-M3/4NPT-T16	16	3/4NPT	38,4	19	36,8	24,4	12,7	28	27	28	56	76,8
OIT-RD-I6S-TS-T18-M3/8NPT-T18	18	3/8NPT	38,8	14	32,5	24,8	15,1	28	30	28	56	77,6
OIT-RD-I6S-TS-T18-M1/2NPT-T18	18	1/2NPT	38,8	19	36,8	24,8	15,1	28	30	28	56	77,6
OIT-RD-I6S-TS-T18-M3/4NPT-T18	18	3/4NPT	38,8	19	36,8	24,8	15,1	28	30	28	56	77,6
OIT-RD-I6S-TS-T20-M1/2NPT-T20	20	1/2NPT	46	19	41,7	25,5	15,9	34,5	32	35,5	71	92
OIT-RD-I6S-TS-T20-M3/4NPT-T20	20	3/4NPT	46	19	41,7	25,5	15,9	34,5	32	35,5	71	92
OIT-RD-I6S-TS-T22-M1/2NPT-T22	22	1/2NPT	46	19	41,7	25,5	18,3	34,5	32	35,5	71	92
OIT-RD-I6S-TS-T22-M3/4NPT-T22	22	3/4NPT	46	19	41,7	25,5	18,3	34,5	32	35,5	71	92
OIT-RD-I6S-TS-T25-M1/2NPT-T25	25	1/2NPT	49,5	19	41,7	31,7	21,8	34,5	38	36,8	73,6	99
OIT-RD-I6S-TS-T25-M3/4NPT-T25	25	3/4NPT	49,5	19	41,7	31,7	21,8	34,5	38	36,8	73,6	99
OIT-RD-I6S-TS-T25-M1NPT-T25	25	1NPT	49,5	22	44,5	31,7	21,8	34,5	38	36,8	73,6	99



RACCORD À DOUBLE BAGUE TÉ STANDARD

MÂLE - NPT
Tube cote pouce

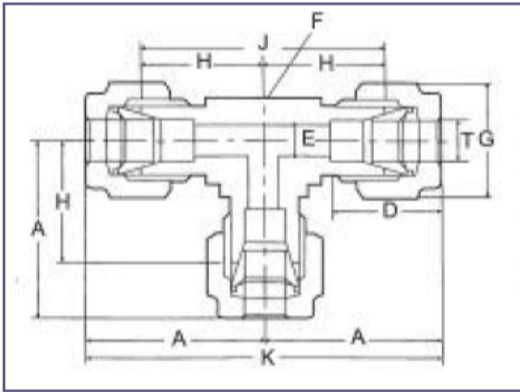


① ③ ②

Références	Tube	NPT	A	B	C	D	E	F	G	H	J	K
OIT-RD-I6S-TS-T1/8-M1/8NPT-T1/8	1/8	1/8NPT	26,1	10	19,6	14	2,4	12,7	12	18,6	37,2	52,2
OIT-RD-I6S-TS-T1/8-M1/4NPT-T1/8	1/8	1/4NPT	28	14	24	14	2,4	16	12	20,5	41	56
OIT-RD-I6S-TS-T1/4-M1/8NPT-T1/4	1/4	1/8NPT	27,4	10	19,6	15,8	4,8	12,7	14	19,6	39,2	54,8
OIT-RD-I6S-TS-T1/4-M1/4NPT-T1/4	1/4	1/4NPT	29,2	14	24	15,8	4,8	16	14	21,4	42,8	58,4
OIT-RD-I6S-TS-T1/4-M3/8NPT-T1/4	1/4	3/8NPT	30,2	14	24,5	15,8	4,8	17,5	14	22,4	44,8	60,4
OIT-RD-I6S-TS-T1/4-M1/2NPT-T1/4	1/4	1/2NPT	31,7	19	33	15,8	4,8	20,6	14	23,9	47,8	63,4
OIT-RD-I6S-TS-T3/8-M1/8NPT-T3/8	3/8	1/8NPT	30,7	14	21	19,6	7,1	16	17	23,1	46,2	61,4
OIT-RD-I6S-TS-T3/8-M1/4NPT-T3/8	3/8	1/4NPT	30,7	14	24	19,6	7,1	16	17	23,1	46,2	61,4
OIT-RD-I6S-TS-T3/8-M3/8NPT-T3/8	3/8	3/8NPT	30,7	14	24,5	19,6	7,1	17,5	17	23,1	46,2	61,4
OIT-RD-I6S-TS-T3/8-M1/2NPT-T3/8	3/8	1/2NPT	33,5	19	33	19,6	7,1	20,6	17	25,9	51,8	67
OIT-RD-I6S-TS-T1/2-M1/4NPT-T1/2	1/2	1/4NPT	36,1	14	28,2	23,4	10,4	20,6	22	25,9	51,8	72,2
OIT-RD-I6S-TS-T1/2-M3/8NPT-T1/2	1/2	3/8NPT	36,1	14	28,2	23,4	10,4	20,6	22	25,9	51,8	72,2
OIT-RD-I6S-TS-T1/2-M1/2NPT-T1/2	1/2	1/2NPT	36,1	19	33	23,4	10,4	20,6	22	25,9	51,8	72,2
OIT-RD-I6S-TS-T1/2-M3/4NPT-T1/2	1/2	3/4NPT	38,2	19	36,8	23,4	10,4	28	22	28	56	76,4
OIT-RD-I6S-TS-T5/8-M3/8NPT-T5/8	5/8	3/8NPT	39,1	14	29	24,4	12,7	22	27	28,7	57,4	78,2
OIT-RD-I6S-TS-T5/8-M1/2NPT-T5/8	5/8	1/2NPT	39,1	19	34	24,4	12,7	22	27	28,7	57,4	78,2
OIT-RD-I6S-TS-T5/8-M3/4NPT-T5/8	5/8	3/4NPT	38,4	19	36,8	24,4	12,7	28	27	28	56	76,8
OIT-RD-I6S-TS-T5/8-M1/2NPT-T3/4	3/4	1/2NPT	38,4	19	36,8	24,4	15,7	28	30	28	56	76,8
OIT-RD-I6S-TS-T3/4-M3/4NPT-T3/4	3/4	3/4NPT	38,4	19	36,8	24,4	15,7	28	30	28	56	76,8
OIT-RD-I6S-TS-T1-M3/4NPT-T1	1	3/4NPT	49,5	19	41,7	31,7	22,4	34,5	38	36,8	73,6	99
OIT-RD-I6S-TS-T1-M1NPT-T1	1	1NPT	49,5	22	44,5	31,7	22,4	34,5	38	36,8	73,6	99



RACCORD À DOUBLE BAGUE
TÉ STANDARD
 TUBE
 Tube Métrique



Tube cote pouce

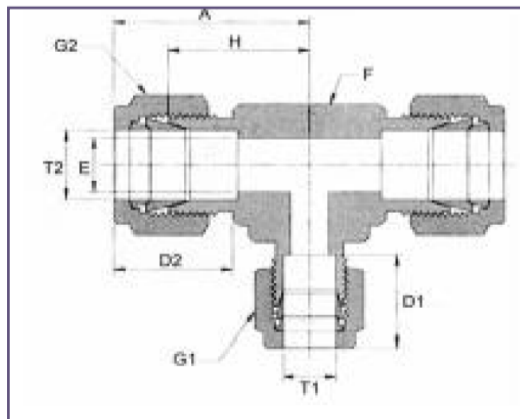
1 2 3

Références	Tube	A	D	E	F	G	H	J	K
OIT-RD-I6S-TS-T03-T03-T03	3	22,7	13,5	2,4	9,5	12	15,7	31,4	45,4
OIT-RD-I6S-TS-T04-T04-T04	4	25,7	13,7	3	12,7	12	19	38	51,4
OIT-RD-I6S-TS-T06-T06-T06	6	27,4	15,8	4,8	12,7	14	19,6	39,2	54,8
OIT-RD-I6S-TS-T08-T08-T08	8	30,1	16,7	6	16	16	22,4	44,8	60,2
OIT-RD-I6S-TS-T10-T10-T10	10	31,5	19,6	7,9	17,5	19	23,9	47,8	63
OIT-RD-I6S-TS-T12-T12-T12	12	36,7	23,8	9,5	19	22	25,9	51,8	73,4
OIT-RD-I6S-TS-T14-T14-T14	14	38,8	24,8	11,1	24	27	28	56	77,6
OIT-RD-I6S-TS-T15-T15-T15	15	38,4	24,4	11,9	24	27	28	56	76,8
OIT-RD-I6S-TS-T16-T16-T16	16	38,4	24,4	12,7	24	27	28	56	76,8
OIT-RD-I6S-TS-T18-T18-T18	18	39,3	24,8	15,1	28	30	28,5	57	78,6
OIT-RD-I6S-TS-T20-T20-T20	20	44	25,5	15,9	32	32	33,5	67	88
OIT-RD-I6S-TS-T22-T22-T22	22	44	25,5	18,3	32	32	33,5	67	88
OIT-RD-I6S-TS-T25-T25-T25	25	47,7	31,7	21,8	34,5	38	35	70	95,4

1 2 3

Références	Tube	A	D	E	F	G	H	J	K
OIT-RD-I6S-TS-T1/8-T1/8-T1/8	1/8	23,2	14	2,4	9,5	12	15,7	31,4	46,4
OIT-RD-I6S-TS-T1/4-T1/4-T1/4	1/4	27,4	15,8	4,8	12,7	14	19,6	39,2	54,8
OIT-RD-I6S-TS-T3/8-T3/8-T3/8	3/8	30,7	19,6	7,1	16	17	23,1	46,2	61,4
OIT-RD-I6S-TS-T1/2-T1/2-T1/2	1/2	36,1	23,4	10,4	19	22	25,9	52	72,2
OIT-RD-I6S-TS-T5/8-T5/8-T5/8	5/8	38,4	24,4	12,7	24	27	28	56	76,8
OIT-RD-I6S-TS-T3/4-T3/4-T3/4	3/4	38,9	24,4	15,7	28	30	28,5	57	77,8
OIT-RD-I6S-TS-DS-T1-T1-T1	1	47,7	31,7	22,4	34,5	38	35	70	95,4

Tube cote pouce



2 1 3

Références	Tube 1	Tube 2	A	D1	D2	E1	E2	F	G1	G2	H1	H2
OIT-RD-I6S-TS-T1/8-T1/4-T1/8	1/4	1/8	27,4	15,8	14	4,8	2,4	12,7	12	14	19,6	18,6
OIT-RD-I6S-TS-T3/8-T1/4-T3/8	1/4	3/8	30,7	19,6	15,8	7,1	4,8	16	14	17	23,1	21,1
OIT-RD-I6S-TS-T1/2-T1/4-T1/2	1/4	1/2	36,2	23,4	15,8	10,4	4,8	19	14	22	26	24
OIT-RD-I6S-TS-T1/2-T3/8-T1/2	3/8	1/2	36,2	23,4	19,6	10,4	7,1	19	17	22	26	26
OIT-RD-I6S-TS-T3/4-T3/8-T3/4	3/8	3/4	38,4	24,4	19,6	15,7	7,1	24	17	30	28	28
OIT-RD-I6S-TS-T3/4-T1/2-T3/4	1/2	3/4	38,4	24,4	23,4	15,7	10,4	24	22	30	28	28
OIT-RD-I6S-TS-T1-T3/8-T1	3/8	1	47,7	31,7	19,6	22,4	7,1	34,5	17	38	35	32,7
OIT-RD-I6S-TS-T1-T1/2-T1	1/2	1	47,7	31,7	23,4	22,4	10,4	34,5	22	38	35	32,7
OIT-RD-I6S-TS-T1-T3/4-T1	3/4	1	47,7	31,7	24,4	22,4	15,7	34,5	30	38	35	32,7



> **RACCORD À DOUBLE BAGUE**
TÉ STANDARD
FEMELLE - BSPT (R)



① ② ③

Références	R*	A	E	L	W
OIT-RD-I6S-TS-F1/8R-F1/8R-F1/8R	1/8R	46	8,6	23	16
OIT-RD-I6S-TS-F1/4R-F1/4R-F1/4R	1/4R	49,6	11	24,8	19
OIT-RD-I6S-TS-F3/8R-F3/8R-F3/8R	3/8R	50	15	25	22
OIT-RD-I6S-TS-F1/2R-F1/2R-F1/2R	1/2R	60	18,5	30	28
OIT-RD-I6S-TS-F3/4R-F3/4R-F3/4R	3/4R	70	23	35	34,5

*R : Filetage BSPT

> **RACCORD À DOUBLE BAGUE**
TÉ STANDARD
FEMELLE - BSPP (G)



① ② ③

Références	G	A	E	L	W
OIT-RD-I6S-TS-F1/8G-F1/8G-F1/8G	1/8G	46	8,6	23	16
OIT-RD-I6S-TS-F1/4G-F1/4G-F1/4G	1/4G	49,6	11	24,8	19
OIT-RD-I6S-TS-F3/8G-F3/8G-F3/8G	3/8G	50	15	25	22
OIT-RD-I6S-TS-F1/2G-F1/2G-F1/2G	1/2G	60	18,5	30	28
OIT-RD-I6S-TS-F3/4G-F3/4G-F3/4G	3/4G	70	23	35	34,5

> **RACCORD À DOUBLE BAGUE**
TÉ STANDARD
FEMELLE - NPT



① ② ③

Références	NPT	A	E	L	W
OIT-RD-I6S-TS-F1/8NPT-F1/8NPT-F1/8NPT	1/8NPT	46	8,6	23	16
OIT-RD-I6S-TS-F1/4NPT-F1/4NPT-F1/4NPT	1/4NPT	49,6	11	24,8	19
OIT-RD-I6S-TS-F3/8NPT-F3/8NPT-F3/8NPT	3/8NPT	50	15	25	22
OIT-RD-I6S-TS-F1/2NPT-F1/2NPT-F1/2NPT	1/2NPT	60	18,5	30	28
OIT-RD-I6S-TS-F3/4NPT-F3/4NPT-F3/4NPT	3/4NPT	70	23	35	34,5



> RACCORD À DOUBLE BAGUE CROIX STANDARD

Tube Métrique



①

Références	Tube	A	D	E	F	G	H	J	K
OIT-RD-I6S-TS-T03-T03-T03	3	26	13,5	2,4	12,7	12	19	38	52
OIT-RD-I6S-TS-T04-T04-T04	4	26,7	13,7	3	12,7	12	20	40	53,4
OIT-RD-I6S-TS-T06-T06-T06	6	28,8	15,8	4,8	12,7	14	21	42	57,6
OIT-RD-I6S-TS-T08-T08-T08	8	28,7	16,7	6	12,7	16	21	42	57,4
OIT-RD-I6S-TS-T10-T10-T10	10	31,6	19,6	7,9	17,5	19	24	48	63,2
OIT-RD-I6S-TS-T12-T12-T12	12	36,8	23,8	9,5	20,6	22	26	52	73,6
OIT-RD-I6S-TS-T16-T16-T16	16	38,4	24,4	12,7	24	27	28	56	76,8
OIT-RD-I6S-TS-T18-T18-T18	18	39,3	24,8	15,1	28	30	28,5	57	78,6
OIT-RD-I6S-TS-T20-T20-T20	20	44,5	25,5	15,9	34,5	32	34	68	89
OIT-RD-I6S-TS-T25-T25-T25	25	47,7	31,7	21,8	34,5	38	35	70	95,4

Tube cote pouce

①

Références	Tube	A	D	E	F	G	H	J	K
OIT-RD-I6S-TS-T1/8-T1/8-T1/8	1/8	26,5	14	2,4	12,7	12	19	38	53
OIT-RD-I6S-TS-T1/4-T1/4-T1/4	1/4	28,8	15,8	4,8	12,7	14	21	42	57,6
OIT-RD-I6S-TS-T3/8-T3/8-T3/8	3/8	31,6	19,6	7,1	17,5	17	24	48	63,2
OIT-RD-I6S-TS-T1/2-T1/2-T1/2	1/2	36,2	23,4	10,4	20,6	22	26	52	72,4
OIT-RD-I6S-TS-T3/4-T3/4-T3/4	3/4	38,9	24,4	15,7	28	30	28,5	57	77,8
OIT-RD-I6S-TS-T1-T1-T1	1"	47,7	31,7	22,4	34,5	38	35	70	95,4

> RACCORD À DOUBLE BAGUE BAGUE SEULE

Tube Métrique



①

Références	D1
OIT-RD-I6S-BA-T03	3
OIT-RD-I6S-BA-T06	6
OIT-RD-I6S-BA-T08	8
OIT-RD-I6S-BA-T10	10
OIT-RD-I6S-BA-T12	12
OIT-RD-I6S-BA-T14	14
OIT-RD-I6S-BA-T16	16
OIT-RD-I6S-BA-T18	18
OIT-RD-I6S-BA-T20	20
OIT-RD-I6S-BA-T22	22
OIT-RD-I6S-BA-T25	25

Tube cote pouce

①

Références	D1
OIT-RD-I6S-BA-T1/8	1/8
OIT-RD-I6S-BA-T1/4	1/4
OIT-RD-I6S-BA-T3/8	3/8
OIT-RD-I6S-BA-T1/2	1/2
OIT-RD-I6S-BA-T5/8	5/8
OIT-RD-I6S-BA-T3/4	3/4
OIT-RD-I6S-BA-T1	1



> **RACCORD À
DOUBLE BAGUE**
ÉCROU SEUL
Tube Métrique



Références	D1
OIT-RD-I6S-EC-T03	3
OIT-RD-I6S-EC-T06	6
OIT-RD-I6S-EC-T08	8
OIT-RD-I6S-EC-T10	10
OIT-RD-I6S-EC-T12	12
OIT-RD-I6S-EC-T14	14
OIT-RD-I6S-EC-T16	16
OIT-RD-I6S-EC-T18	18
OIT-RD-I6S-EC-T20	20
OIT-RD-I6S-EC-T22	22
OIT-RD-I6S-EC-T25	25

Tube cote pouce

①

Références	D1
OIT-RD-I6S-EC-T1/8	1/8
OIT-RD-I6S-EC-T1/4	1/4
OIT-RD-I6S-EC-T3/8	3/8
OIT-RD-I6S-EC-T1/2	1/2
OIT-RD-I6S-EC-T5/8	5/8
OIT-RD-I6S-EC-T3/4	3/4
OIT-RD-I6S-EC-T1	1



> RACCORD À DOUBLE BAGUE BOUCHON

TUBE
Tube métrique



①

Références	Connexion (métrique)	G
OIT-RD-I6S-BP-FT03	3	10
OIT-RD-I6S-BP-FT04	4	12
OIT-RD-I6S-BP-FT06	6	14
OIT-RD-I6S-BP-FT08	8	16
OIT-RD-I6S-BP-FT10	10	19
OIT-RD-I6S-BP-FT12	12	22
OIT-RD-I6S-BP-FT14	14	27
OIT-RD-I6S-BP-FT15	15	27
OIT-RD-I6S-BP-FT16	16	27
OIT-RD-I6S-BP-FT18	18	30
OIT-RD-I6S-BP-FT20	20	32
OIT-RD-I6S-BP-FT22	22	32
OIT-RD-I6S-BP-FT25	25	38

Tube cote pouce

Références	Tube (pouces)	G
OIT-RD-I6S-BP-FT1/8	1/8	10,0
OIT-RD-I6S-BP-FT1/4	1/4	14,0
OIT-RD-I6S-BP-FT3/8	3/8	17,0
OIT-RD-I6S-BP-FT1/2	1/2	22,0
OIT-RD-I6S-BP-FT3/4	3/4	32,0
OIT-RD-I6S-BP-FT1	1	38,0

> RACCORD À DOUBLE BAGUE BOUCHON

TUBE
Tube métrique



①

Références	Tube	A	D	F	G	H
OIT-RD-I6S-BP-T03	3	20,1	12,9	12	12	13,5
OIT-RD-I6S-BP-T04	4	21,3	13,7	12	12	14,7
OIT-RD-I6S-BP-T06	6	23,1	15,3	14	14	15,7
OIT-RD-I6S-BP-T08	8	24,5	16,2	14	17	17,0
OIT-RD-I6S-BP-T10	10	26,6	17,2	19	19	19,0
OIT-RD-I6S-BP-T12	12	29,1	22,8	22	22	19,0
OIT-RD-I6S-BP-T14	14	29,9	24,4	24	27	19,8
OIT-RD-I6S-BP-T15	15	29,9	24,4	24	27	19,8
OIT-RD-I6S-BP-T16	16	29,9	24,4	24	27	19,8
OIT-RD-I6S-BP-T18	18	31,4	24,4	27	30	21,3
OIT-RD-I6S-BP-T20	20	34,0	26,0	30	32	23,9
OIT-RD-I6S-BP-T22	22	34,0	26,0	30	32	23,9
OIT-RD-I6S-BP-T25	25	38,5	31,1	35	41	26,2

Tube cote pouce

Références	Tube	A	D	F	G	H
OIT-RD-I6S-BP-T1/8	1/8	20,1	12,7	12	12	13,5
OIT-RD-I6S-BP-T3/16	3/16	21,3	13,7	12	12	14,7
OIT-RD-I6S-BP-T1/4	1/4	23,1	15,2	14	14	17,0
OIT-RD-I6S-BP-T3/8	3/8	25,7	16,3	17	17	18,3
OIT-RD-I6S-BP-T1/2	1/2	29,2	22,8	22	22	19,1
OIT-RD-I6S-BP-T3/4	3/4	31,5	24,4	27	30	21,3
OIT-RD-I6S-BP-T1	1	38,4	31,2	35	38	26,2

GAMME RACCORDS À GUILLOTINE

Matière POM.....	220 à 226
Matière Laiton.....	227 à 231
Matière Polypropylène (sur demande)	



GAMME RACCORDS À GUILLOTINE

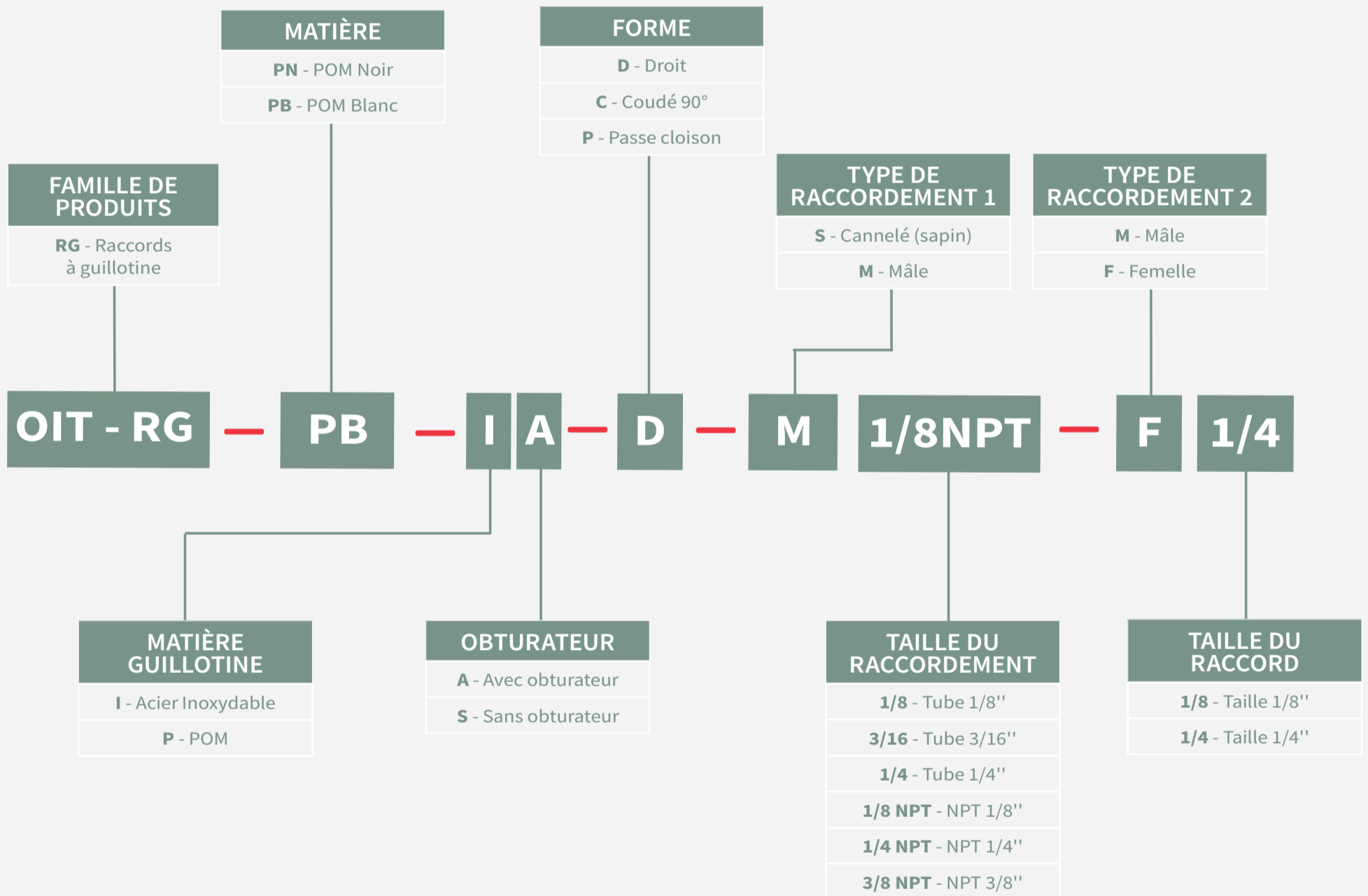
POM

Couleur noire.....	224
Couleur blanche.....	224 à 226





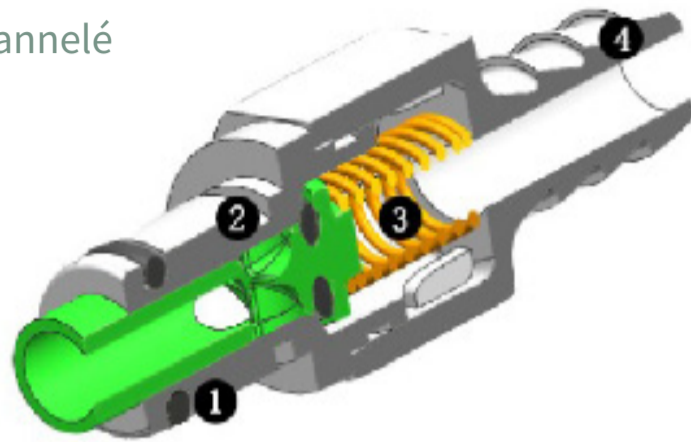
Matière POM





Raccords à guillotine :

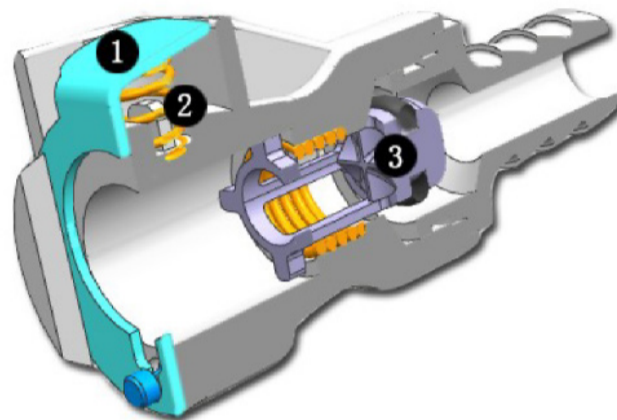
- Mâle avec raccordement cannelé mâle



- 1 Joint torique
- 2 Fente de verrouillage
- 3 Ressort en acier inoxydable 316
- 4 Raccord cannelé

Raccords à guillotine :

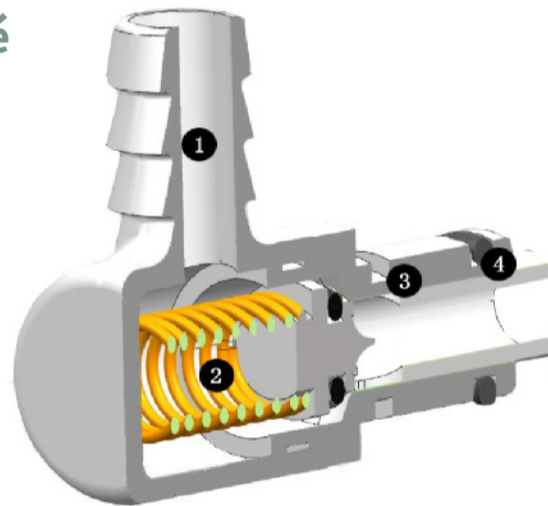
- Femelle avec raccordement droit cannelé mâle



- 1 Guillotine
- 2 Ressort en acier inoxydable
- 3 Clapet interne

Raccords à guillotine coudé mâle :

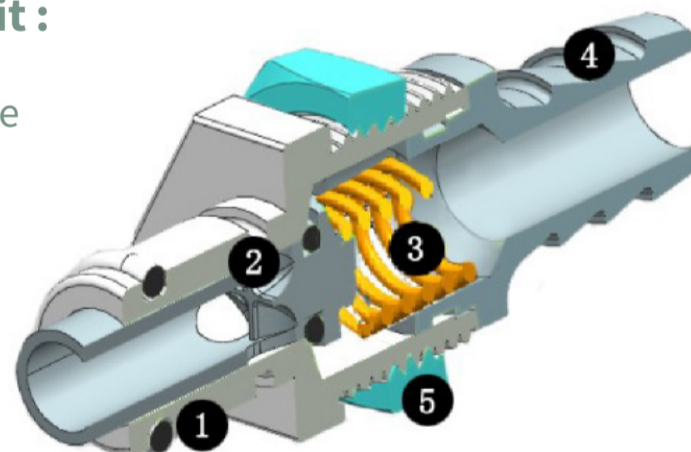
- Avec raccordement cannelé mâle



- 1 Raccord cannelé
- 2 Clapet interne
- 3 Fente de verrouillage
- 4 Joint torique

Raccords à guillotine droit :

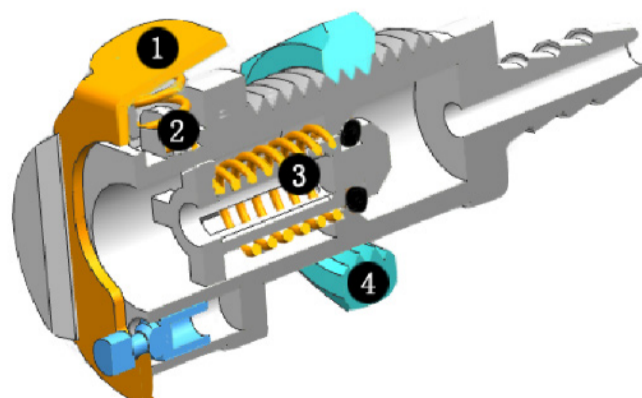
- Passe cloison mâle avec raccordement cannelé mâle



- 1 Joint torique
- 2 Fente de verrouillage
- 3 Ressort en acier inoxydable 316
- 4 Raccord cannelé
- 5 Écrou métallique

Raccords à guillotine :

- Passe cloison femelle avec raccordement cannelé mâle



- 1 Guillotine
- 2 Ressort en acier inoxydable
- 3 Clapet interne
- 4 Écrou métallique



Gamme raccords à guillotine - POM

Matière guillotine acier inoxydable 304

> RACCORD À GUILLOTINE DROIT CANNELÉ

MÂLE avec obturateur
Couleur noire



Références	① Tube	② Taille
OIT-RG-PN-IA-D-S1/8-M1/4	1/8	1/4
OIT-RG-PN-IA-D-S1/8-M1/8	1/8	1/8

> RACCORD À GUILLOTINE PASSE CLOISON CANNELÉ

FEMELLE avec obturateur
Couleur noire



Référence	① Tube	② Taille
OIT-RG-PN-IA-P-S1/8-F1/8	1/8	1/8

> RACCORD À GUILLOTINE DROIT CANNELÉ

MÂLE avec obturateur
Couleur blanche



Références	① Tube	② Taille
OIT-RG-PB-IA-D-S1/8-M1/8	1/8	1/8
OIT-RG-PB-IA-D-S3/16-M1/8	3/16	1/8
OIT-RG-PB-IA-D-S1/4-M1/8	1/4	1/8
OIT-RG-PB-IA-D-S1/4-M1/4	1/4	1/4
OIT-RG-PB-IA-D-S5/16-M1/4	5/16	1/4
OIT-RG-PB-IA-D-S3/8-M1/4	3/8	1/4

> RACCORD À GUILLOTINE DROIT CANNELÉ

MÂLE sans obturateur
Couleur blanche



Références	① Tube	② Taille
OIT-RG-PB-IS-D-S1/8-M1/8	1/8	1/8
OIT-RG-PB-IS-D-S3/16-M1/8	3/16	1/8
OIT-RG-PB-IS-D-S1/4-M1/8	1/4	1/8
OIT-RG-PB-IS-D-S1/4-M1/4	1/4	1/4
OIT-RG-PB-IS-D-S5/16-M1/4	5/16	1/4
OIT-RG-PB-IS-D-S3/8-M1/4	3/8	1/4

> RACCORD À GUILLOTINE DROIT MÂLE

FEMELLE avec et sans obturateur
Couleur blanche



Références avec obturateur	① NPT	② Taille
OIT-RG-PB-IA-D-M1/8NPT-F1/8	1/8	1/8
OIT-RG-PB-IA-D-M1/4NPT-F1/4	1/4	1/4
OIT-RG-PB-IA-D-M3/8NPT-F1/4	3/8	1/4

> RACCORD À GUILLOTINE DROIT CANNELÉ

FEMELLE avec ou sans obturateur
Couleur blanche

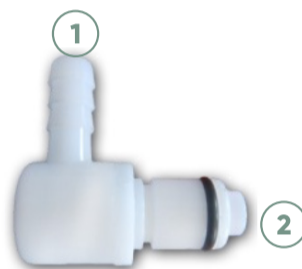


	①	②
Références avec obturateur	Tube	Taille
OIT-RG-PB-IA-D-S1/8-F1/8	1/8	1/8
OIT-RG-PB-IA-D-S3/16-F1/8	3/16	1/8
OIT-RG-PB-IA-D-S1/4-F1/8	1/4	1/8
OIT-RG-PB-IA-D-S1/4-F1/4	1/4	1/4
OIT-RG-PB-IA-D-S5/16-F1/4	5/16	1/4
OIT-RG-PB-IA-D-S3/8-F1/4	3/8	1/4

	①	②
Références sans obturateur	Tube	Taille
OIT-RG-PB-IS-D-S1/8-F1/8	1/8	1/8

> RACCORD À GUILLOTINE COUDÉ CANNELÉ

MÂLE avec obturateur
Couleur blanche



	①	②
Références avec obturateur	Tube	Taille
OIT-RG-PB-IA-C-S1/4-M1/4	1/4	1/4
OIT-RG-PB-IA-C-S5/16-M1/4	5/16	1/4
OIT-RG-PB-IA-C-S3/8-M1/4	3/8	1/4

	①	②
Références sans obturateur	Tube	Taille
OIT-RG-PB-IS-C-S1/4-M1/4	1/4	1/4
OIT-RG-PB-IS-C-S5/16-M1/4	5/16	1/4
OIT-RG-PB-IS-C-S3/8-M1/4	3/8	1/4

> RACCORD À GUILLOTINE PASSE CLOISON CANNELÉ

MÂLE avec obturateur
Couleur blanche



	①	②
Références avec obturateur	Tube	Taille
OIT-RG-PB-IA-P-S1/8-M1/8	1/8	1/8
OIT-RG-PB-IA-P-S3/16-M1/8	3/16	1/8
OIT-RG-PB-IA-P-S1/4-M1/8	1/4	1/8
OIT-RG-PB-IA-P-S1/4-M1/4	1/4	1/4
OIT-RG-PB-IA-P-S5/16-M1/4	5/16	1/4
OIT-RG-PB-IA-P-S3/8-M1/4	3/8	1/4

	①	②
Références sans obturateur	Tube	Taille
OIT-RG-PB-IS-P-S1/8-M1/8	1/8	1/8
OIT-RG-PB-IS-P-S3/16-M1/8	3/16	1/8
OIT-RG-PB-IS-P-S1/4-M1/8	1/4	1/8

> RACCORD À GUILLOTINE PASSE CLOISON CANNELÉ

FEMELLE avec et sans obturateur
Couleur blanche



	①	②
Références avec obturateur	Tube	Taille
OIT-RG-PB-IA-P-S1/8-F1/8	1/8	1/8
OIT-RG-PB-IA-P-S3/16-F1/8	3/16	1/8
OIT-RG-PB-IA-P-S1/4-F1/8	1/4	1/8
OIT-RG-PB-IA-P-S1/4-F1/4	1/4	1/4
OIT-RG-PB-IA-P-S5/16-F1/4	5/16	1/4
OIT-RG-PB-IA-P-S3/8-F1/4	3/8	1/4

	①	②
Références sans obturateur	Tube	Taille
OIT-RG-PB-IS-P-S1/8-F1/8	1/8	1/8



Gamme raccords à guillotine - POM

Matière guillotine POM

> RACCORD À GUILLOTINE DROIT CANNELÉ

FEMELLE sans obturateur
Couleur blanche



	①	②
Référence sans obturateur	Tube	Tube
OIT-RG-PB-PS-D-S1/4-F1/4	1/4	1/4

> RACCORD À GUILLOTINE DROIT CANNELÉ

MÂLE sans obturateur
Couleur blanche



	①	②
Référence sans obturateur	Tube	Tube
OIT-RG-PB-PS-D-S1/4-M1/4	1/4	1/4

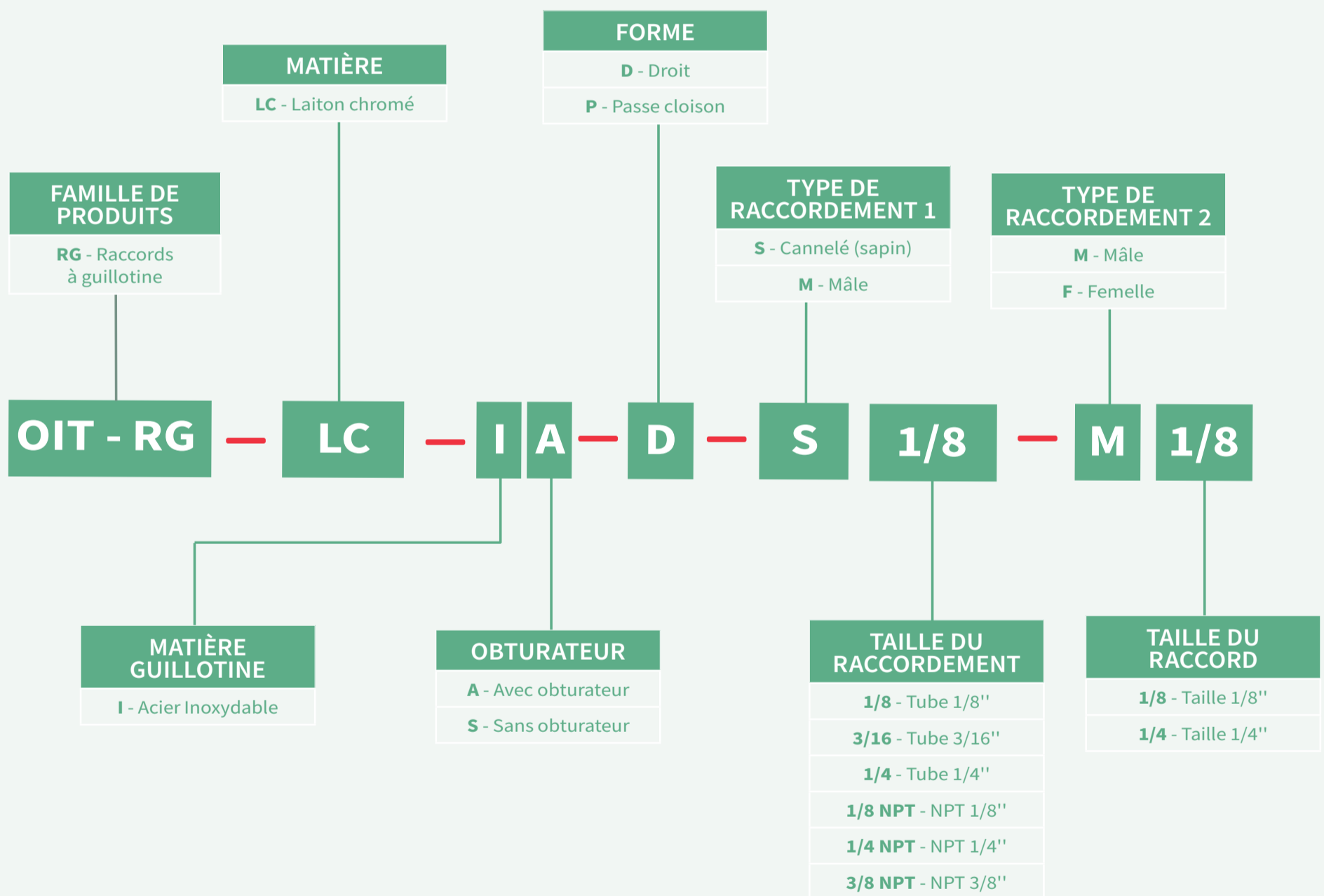
GAMME RACCORDS À GUILLOTINE LAITON

Couleur nickelé.....228 à 231





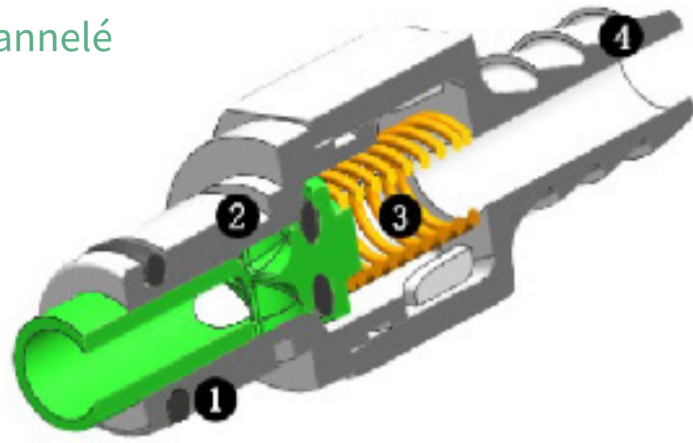
Matière LAITON





Raccords à guillotine :

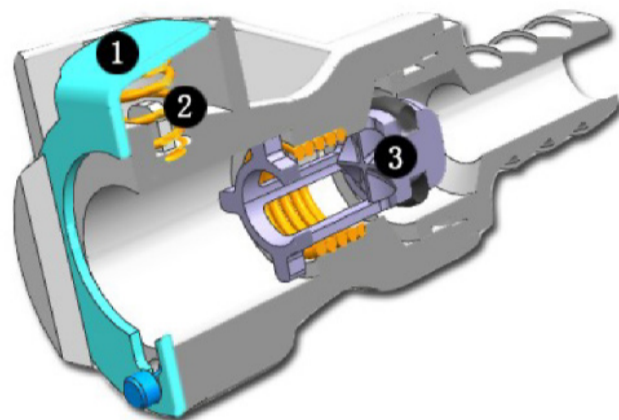
- Mâle avec raccordement cannelé mâle



- 1 Joint torique
- 2 Fente de verrouillage
- 3 Ressort en acier inoxydable 316
- 4 Raccord cannelé

Raccords à guillotine :

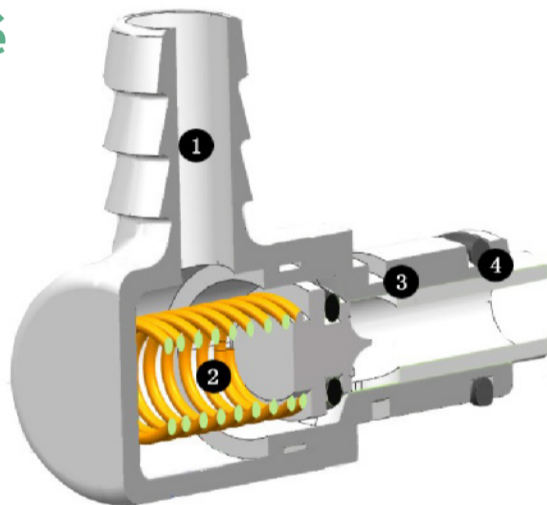
- Femelle avec raccordement droit cannelé mâle



- 1 Guillotine
- 2 Ressort en acier inoxydable
- 3 Clapet interne

Raccords à guillotine coudé mâle :

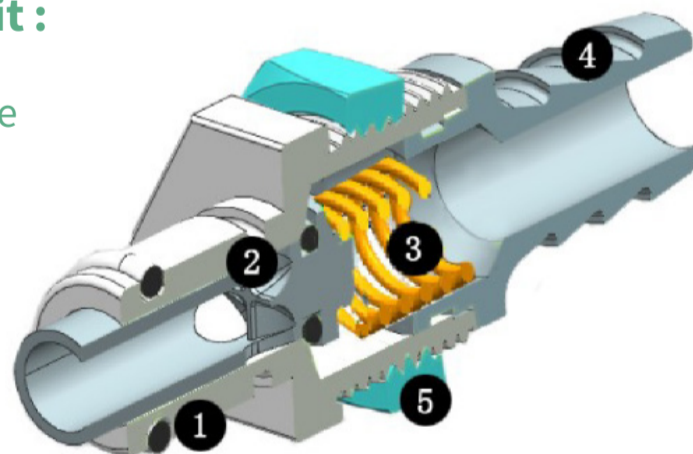
- Avec raccordement cannelé mâle



- 1 Raccord cannelé
- 2 Clapet interne
- 3 Fente de verrouillage
- 4 Joint torique

Raccords à guillotine droit :

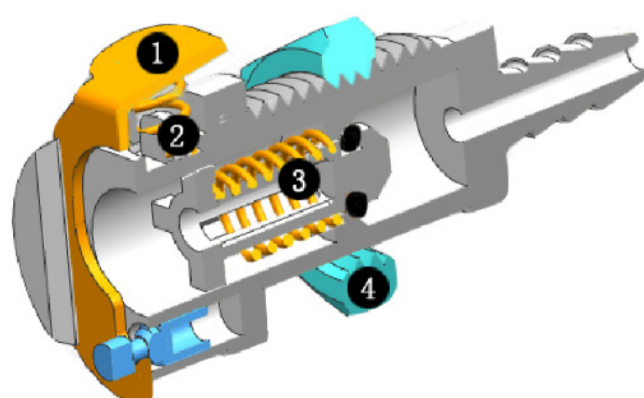
- Passe cloison mâle avec raccordement cannelé mâle



- 1 Joint torique
- 2 Fente de verrouillage
- 3 Ressort en acier inoxydable 316
- 4 Raccord cannelé
- 5 Écrou métallique

Raccords à guillotine :

- Passe cloison femelle avec raccordement cannelé mâle



- 1 Guillotine
- 2 Ressort en acier inoxydable
- 3 Clapet interne
- 4 Écrou métallique

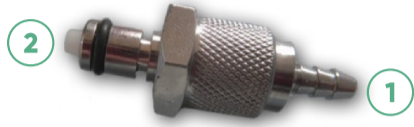


Gamme raccords à guillotine - Laiton

Matière guillotine acier inoxydable 304

> RACCORD À GUILLOTINE DROIT CANNELE

MÂLE avec obturateur



Référence	① Tube	② Taille	Diamètre intérieur du tube
OIT-RG-LC-IA-D-S1/8-M1/8	1/8	1/8	3,2mm

> RACCORD À GUILLOTINE DROIT CANNELE

MÂLE sans obturateur



Référence	① Tube	② Taille	Diamètre intérieur du tube
OIT-RG-LC-IS-D-S1/8-M1/4	1/8	1/4	3,2mm

> RACCORD À GUILLOTINE DROIT CANNELE

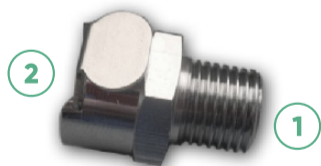
MÂLE sans obturateur



Référence	① Tube	② Taille	Diamètre intérieur du tube
OIT-RG-LC-IS-D-S1/4-M1/4	1/4	1/4	6,4mm

> RACCORD À GUILLOTINE DROIT MÂLE

MÂLE sans obturateur



Référence	① NPT	② Taille	Diamètre intérieur du tube
OIT-RG-LC-IS-D-M1/4NPT-F1/4	1/4NPT	1/4	6,4mm

> RACCORD À GUILLOTINE DROIT CANNELE

FEMELLE avec obturateur



Référence	① Tube	② Taille	Diamètre intérieur du tube
OIT-RG-LC-IA-D-S1/8-F1/8	1/8	1/8	3,2mm



Gamme raccords à guillotine - Laiton

Matière guillotine acier inoxydable 304

> RACCORD À GUILLOTINE PASSE CLOISON MÂLE avec obturateur



Référence	① Tube	② Taille	Diamètre intérieur du tube
OIT-RG-LC-IA-P-S1/8-M1/8	1/8	1/8	3,2mm

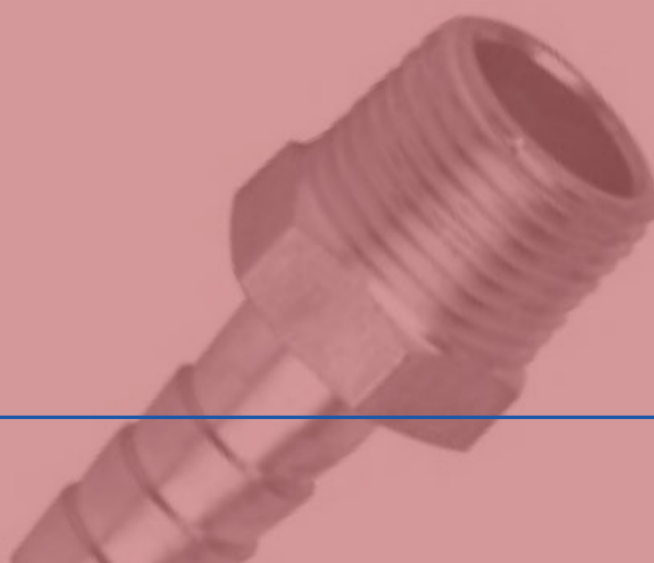
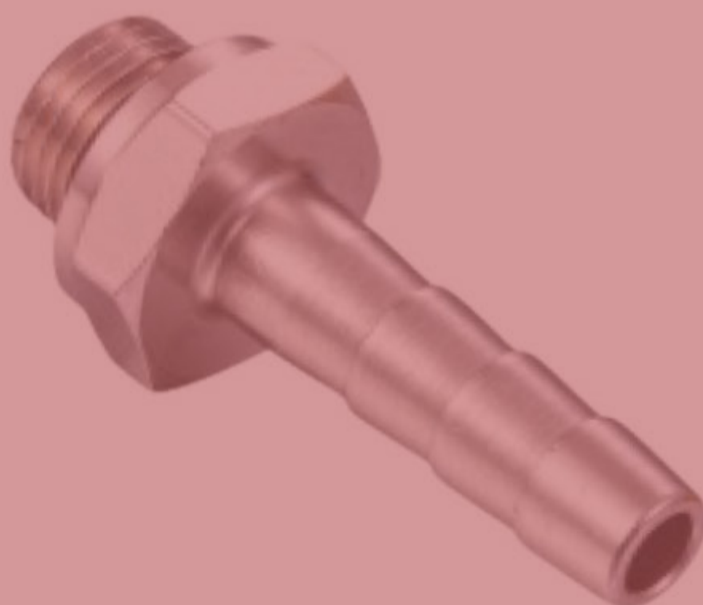
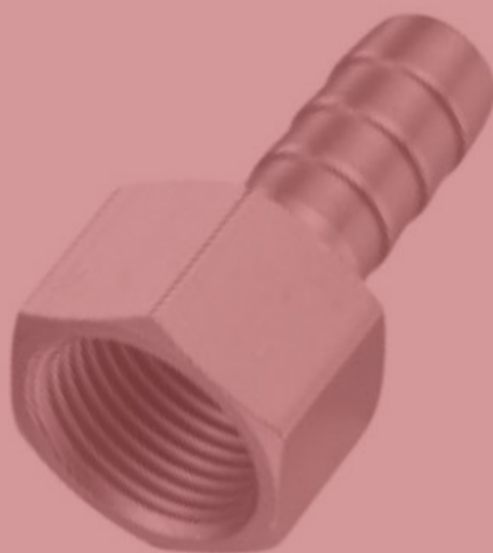
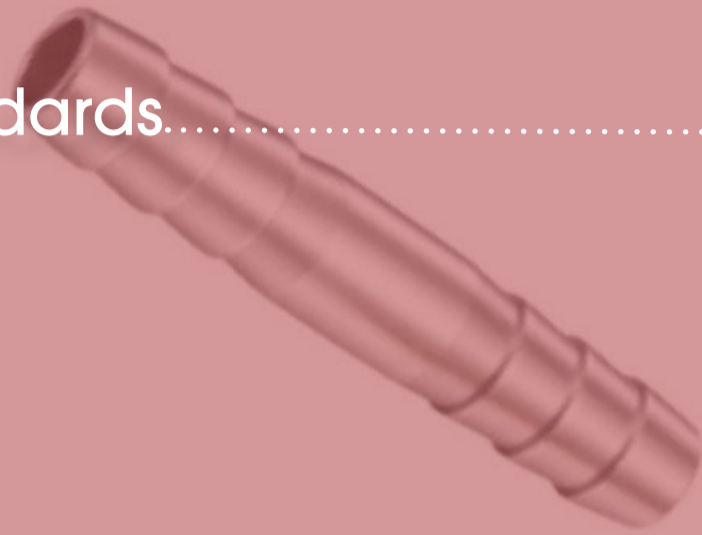
> RACCORD À GUILLOTINE PASSE CLOISON FEMELLE avec obturateur



Référence	① Tube	② Taille	Diamètre intérieur du tube
OIT-RG-LC-IA-P-S1/8-F1/8	1/8	1/8	3,2mm

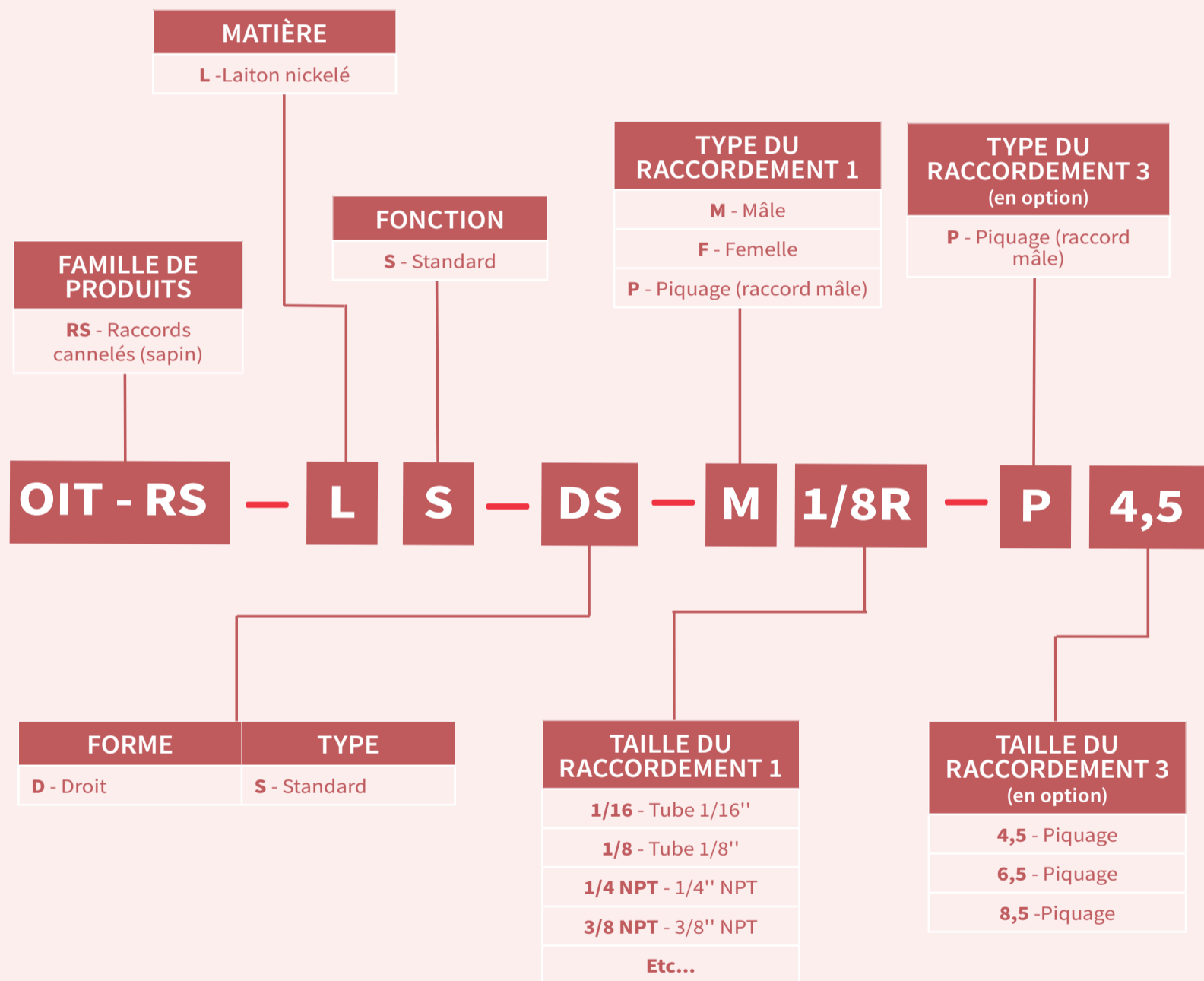
GAMME RACCORDS CANNELÉS LAITON NICKELÉ

Raccords standards.....232 à 237



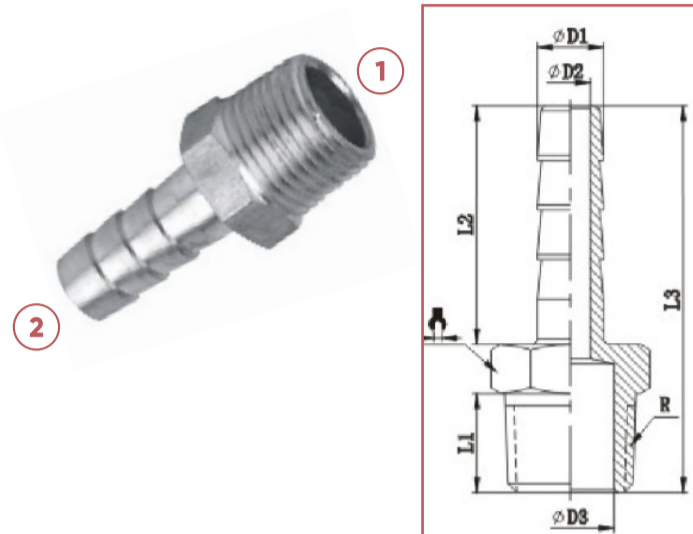


Fonction STANDARD





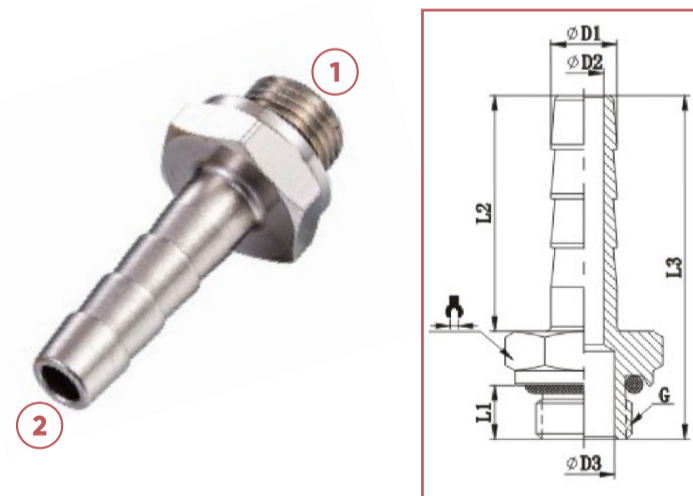
> RACCORDS CANNELÉS DROIT STANDARD MÂLE - BSPT (R)



Références	① R*	② ΦD1	L1	L2	L3	ΦD2	ΦD3	
OIT-RS-LS-DS-M1/8R-P4,5	1/8R	4,5	8	18	30,5	3	6,5	10
OIT-RS-LS-DS-M1/4R-P4,5	1/4R	4,5	10	18	33	3	9	14
OIT-RS-LS-DS-M1/8R-P6,5	1/8R	6,5	8	24	36,5	4	6,5	10
OIT-RS-LS-DS-M1/4R-P6,5	1/4R	6,5	10	24	39	4	9	14
OIT-RS-LS-DS-M3/8R-P6,5	3/8R	6,5	11	24	40,5	4	11,5	17
OIT-RS-LS-DS-M1/2R-P6,5	1/2R	6,5	14	24	44	4	15	21
OIT-RS-LS-DS-M1/8R-P8,5	1/8R	8,5	8	24	36,5	6	6,5	10
OIT-RS-LS-DS-M1/4R-P8,5	1/4R	8,5	10	24	39	6	9	14
OIT-RS-LS-DS-M3/8R-P8,5	3/8R	8,5	11	24	40,5	6	11,5	17
OIT-RS-LS-DS-M1/2R-P8,5	1/2R	8,5	14	24	44	6	15	21
OIT-RS-LS-DS-M1/8R-P10,5	1/8R	10,5	8	24	36,5	8	6,5	12
OIT-RS-LS-DS-M1/4R-P10,5	1/4R	10,5	10	24	39	8	9	14
OIT-RS-LS-DS-M3/8R-P10,5	3/8R	10,5	11	24	40,5	8	11,5	17
OIT-RS-LS-DS-M1/2R-P10,5	1/2R	10,5	14	24	44	8	15	21
OIT-RS-LS-DS-M1/4R-P13	1/4R	13	10	25	40	9,5	9	14
OIT-RS-LS-DS-M3/8R-P13	3/8R	13	11	25	41,5	9,5	11,5	17
OIT-RS-LS-DS-M1/2R-P13	1/2R	13	14	25	45	9,5	15	21

*R: Filetage BSPT

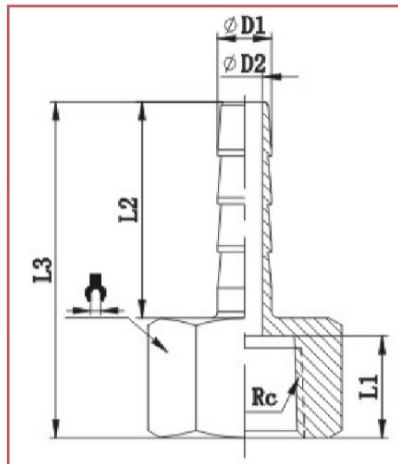
> RACCORDS CANNELÉS DROIT STANDARD MÂLE - BSPP (G)



Références	① G	② ΦD1	L1	L2	L3	ΦD2	ΦD3	
OIT-RS-LS-DS-M1/8G-P4,5	1/8G	4,5	5,5	18	29	3	6	14
OIT-RS-LS-DS-M1/4G-P4,5	1/4G	4,5	6,5	18	31	3	9	17
OIT-RS-LS-DS-M1/8G-P6,5	1/8G	6,5	5,5	24	35	4	6	14
OIT-RS-LS-DS-M1/4G-P6,5	1/4G	6,5	6,5	24	37	4	9	17
OIT-RS-LS-DS-M3/8G-P6,5	3/8G	6,5	7,5	24	38	4	11,5	20
OIT-RS-LS-DS-M1/2G-P6,5	1/2G	6,5	10	24	40,5	4	15	24
OIT-RS-LS-DS-M1/8G-P8,5	1/8G	8,5	5,5	24	35	6	6	14
OIT-RS-LS-DS-M1/4G-P8,5	1/4G	8,5	6,5	24	37	6	9	17
OIT-RS-LS-DS-M3/8G-P8,5	3/8G	8,5	7,5	24	38	6	11,5	20
OIT-RS-LS-DS-M1/2G-P8,5	1/2G	8,5	10	24	40,5	6	15	24
OIT-RS-LS-DS-M1/8G-P10,5	1/8G	10,5	5,5	24	35	8	6	14
OIT-RS-LS-DS-M1/4G-P10,5	1/4G	10,5	6,5	24	37	8	9	17
OIT-RS-LS-DS-M3/8G-P10,5	3/8G	10,5	7,5	24	38	8	11,5	20
OIT-RS-LS-DS-M1/2G-P10,5	1/2G	10,5	10	24	40,5	8	15	24
OIT-RS-LS-DS-M1/4G-P13	1/4G	13	6,5	25	38	9,5	9	17
OIT-RS-LS-DS-M3/8G-P13	3/8G	13	7,5	25	39	9,5	11,5	20
OIT-RS-LS-DS-M1/2G-P13	1/2G	13	10	25	41,5	9,5	15	24



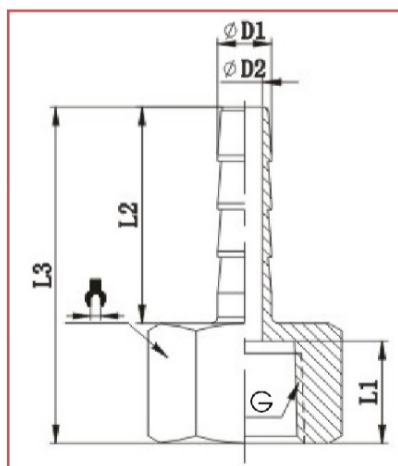
> RACCORDS CANNELÉS DROIT STANDARD FEMELLE - BSPT (R)



Références	① Rc*	② ΦD1	L1	L2	L3	ΦD2	🔑
OIT-RS-LS-DS-F1/8R-P4,5	1/8R	4,5	8,5	18	28	3	14
OIT-RS-LS-DS-F1/4R-P4,5	1/4R	4,5	11	18	31	3	17
OIT-RS-LS-DS-F1/8R-P6,5	1/8R	6,5	8,5	24	34	4	14
OIT-RS-LS-DS-F1/4R-P6,5	1/4R	6,5	11	24	37	4	17
OIT-RS-LS-DS-F3/8R-P6,5	3/8R	6,5	12	24	38	4	20
OIT-RS-LS-DS-F1/2R-P6,5	1/2R	6,5	14	24	40	4	24
OIT-RS-LS-DS-F1/8R-P8,5	1/8R	8,5	8,5	24	34	6	14
OIT-RS-LS-DS-F1/4R-P8,5	1/4R	8,5	11	24	37	6	17
OIT-RS-LS-DS-F3/8R-P8,5	3/8R	8,5	12	24	38	6	20
OIT-RS-LS-DS-F1/2R-P8,5	1/2R	8,5	14	24	40	6	24
OIT-RS-LS-DS-F1/8R-P10,5	1/8R	10,5	8,5	24	34	8	14
OIT-RS-LS-DS-F1/4R-P10,5	1/4R	10,5	11	24	37	8	17
OIT-RS-LS-DS-F3/8R-P10,5	3/8R	10,5	12	24	38	8	20
OIT-RS-LS-DS-F1/2R-P10,5	1/2R	10,5	14	24	40	8	24
OIT-RS-LS-DS-F1/4R-P13	1/4R	13	11	25	38	9,5	17
OIT-RS-LS-DS-F3/8R-P13	3/8R	13	12	25	39	9,5	20
OIT-RS-LS-DS-F1/2R-P13	1/2R	13	14	25	41	9,5	24

*R : Filetage BSPT

> RACCORDS CANNELÉS DROIT STANDARD FEMELLE - BSPP (G)



Références	① G	② ΦD1	L1	L2	L3	ΦD2	🔑
OIT-RS-LS-DS-F1/8G-P4,5	1/8G	4,5	8,5	18	28	3	14
OIT-RS-LS-DS-F1/4G-P4,5	1/4G	4,5	11	18	31	3	17
OIT-RS-LS-DS-F1/8G-P6,5	1/8G	6,5	8,5	24	34	4	14
OIT-RS-LS-DS-F1/4G-P6,5	1/4G	6,5	11	24	37	4	17
OIT-RS-LS-DS-F3/8G-P6,5	3/8G	6,5	12	24	38	4	20
OIT-RS-LS-DS-F1/2G-P6,5	1/2G	6,5	14	24	40	4	24
OIT-RS-LS-DS-F1/8G-P8,5	1/8G	8,5	8,5	24	34	6	14
OIT-RS-LS-DS-F1/4G-P8,5	1/4G	8,5	11	24	37	6	17
OIT-RS-LS-DS-F3/8G-P8,5	3/8G	8,5	12	24	38	6	20
OIT-RS-LS-DS-F1/2G-P8,5	1/2G	8,5	14	24	40	6	24
OIT-RS-LS-DS-F1/8G-P10,5	1/8G	10,5	8,5	24	34	8	14
OIT-RS-LS-DS-F1/4G-P10,5	1/4G	10,5	11	24	37	8	17
OIT-RS-LS-DS-F3/8G-P10,5	3/8G	10,5	12	24	38	8	20
OIT-RS-LS-DS-F1/2G-P10,5	1/2G	10,5	14	24	40	8	24
OIT-RS-LS-DS-F1/4G-P13	1/4G	13	11	25	38	9,5	17
OIT-RS-LS-DS-F3/8G-P13	3/8G	13	12	25	39	9,5	20
OIT-RS-LS-DS-F1/2G-P13	1/2G	13	14	25	41	9,5	24



> RACCORDS CANNELÉS DROIT STANDARD PIQUAGE



Références	① $\varnothing D3$	② $\varnothing D4$	$\varnothing D1$	$\varnothing D2$	L1
OIT-RS-LS-DS-P4,5-P4,5	4,5	4,5	2,5	2,5	40
OIT-RS-LS-DS-P6,5-P4,5	6,5	4,5	4	2,5	46
OIT-RS-LS-DS-P6,5-P6,5	6,5	6,5	4	4	50
OIT-RS-LS-DS-P8,5-P4,5	8,5	4,5	6	2,5	48
OIT-RS-LS-DS-P8,5-P6,5	8,5	6,5	6	4	54
OIT-RS-LS-DS-P8,5-P8,5	8,5	8,5	6	6	50
OIT-RS-LS-DS-P10,5-P6,5	10,5	6,5	8	4	54
OIT-RS-LS-DS-P10,5-P8,5	10,5	8,5	8	6	54
OIT-RS-LS-DS-P10,5-P10,5	10,5	10,5	8	8	50
OIT-RS-LS-DS-P13-P8,5	13	8,5	9,5	6	56
OIT-RS-LS-DS-P13-P10,5	13	10,5	9,5	8	56
OIT-RS-LS-DS-P13-P13	13	13	9,5	9,5	52

Gamme outils de tests et de connexion

Connectez instantanément et sans fuites.

Les outils de tests et de connexion FasTest sont conçus pour se connecter à tout type d'orifice, taraudage, filetage, tubes, alésages et raccords de toutes sortes. Ils permettent de réaliser la connexion des sources de fluides, de gaz, des appareillages de tests à vos composants et machines à tester. Leur conception industrielle permet leur utilisation répétitive afin de fiabiliser les processus de tests fonctionnels et d'étanchéité. Ces outils permettent d'améliorer considérablement l'efficacité du processus de test en temps et en fiabilité.

Avantages produits

Performance	<ul style="list-style-type: none"> S'adaptent à plusieurs tailles de tubes et taraudages. Connexion ultra rapide, réduisant le temps de configuration du test jusqu'à 95%. Étanchéité garantie à chaque cycle, éliminant les faux échecs de tests. Connexions sûres à haut débit et haute pression. Réduction des temps de cycles. Retour sur investissement rapide (ROI).
Conception	<ul style="list-style-type: none"> Connexion sans outil et ergonomique. Verrouillage sécurisé. Connexions robustes, sécurisées et sans fuites. Technologie ICON™, automatisation des applications de tests de fuite et fonctionnels. Outils de connexion internes, externes, spécifiques et Coremax®.



Spécifications techniques générales

Expertise FasTest	<ul style="list-style-type: none"> Transfert de fluides. Tests de fuites. Tests fonctionnels. Remplissage de gaz comprimé.
Type de fluides	<ul style="list-style-type: none"> Gaz comprimé et fluides.
Plages de pression	<ul style="list-style-type: none"> Capacité de fonctionnement de vide jusqu'à environ 689 bar selon les modèles.
Température	<ul style="list-style-type: none"> -40°C à +93°C pour les outils standards, avec certaines variantes autorisant jusqu'à +121°C.
Technologie embarquée	<ul style="list-style-type: none"> ICON™ avec LED SURE SEAL™

Pourquoi choisir FasTest ?

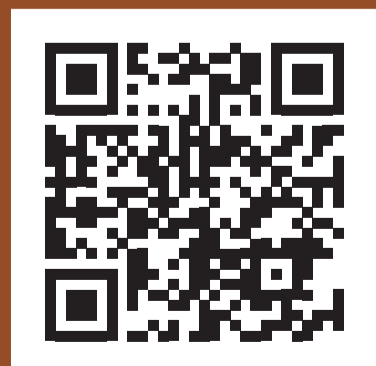
- ✓ Connexion ultra rapide.
- ✓ Étanchéité automatique sans outil.
- ✓ Compatible tout type de filetages.
- ✓ Corps robustes.
- ✓ Versions standards et sur mesure disponibles.

Le saviez-vous ?

Un test de fuite mal étanché peut fausser vos résultats ou endommager vos équipements.

Les outils FasTest assurent une connexion fiable, reproductible et propre, même en haute cadence.

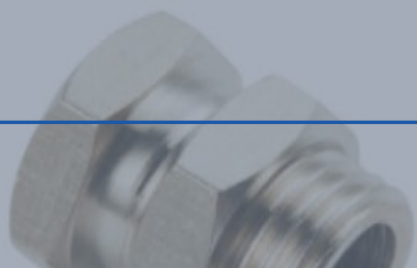
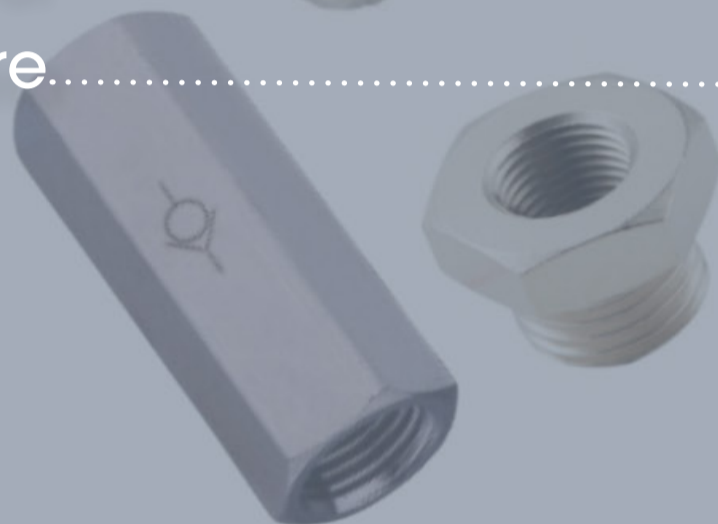
La gamme des outils de connexion FasTest



Scannez-moi

ACCESSOIRES

Laiton nickelé.....	238 à 251
Aluminium.....	252 à 254
Clapet anti-retour.....	255 à 266
Vannes à glissière.....	267 à 270

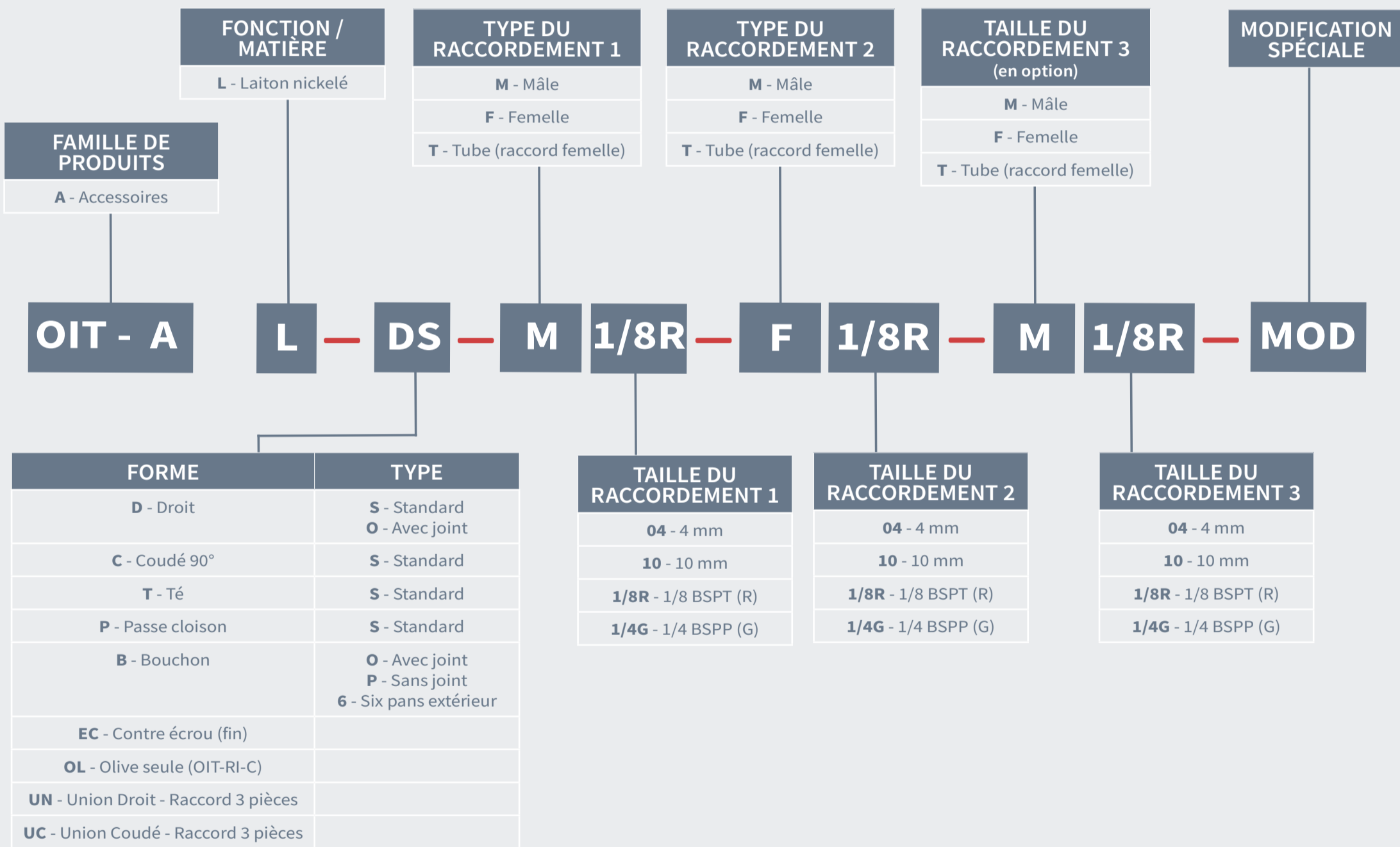


ACCESSOIRES LAITON NICKELÉ

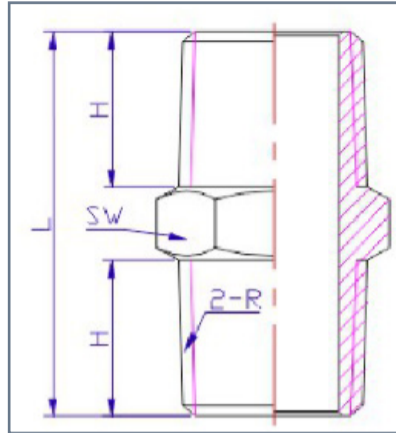
Standards.....239 à 251



Matière LAITON NICKELÉ



> ACCESSOIRES DROIT STANDARD MÂLE - BSPT (R)

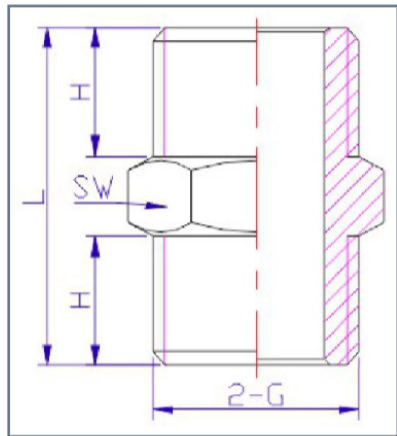


① ②

Références	R*	H	L	SW
OIT-AL-DS-M1/8R-M1/8R	1/8R	8	20,5	10
OIT-AL-DS-M1/4R-M1/4R	1/4R	11	27	14
OIT-AL-DS-M3/8R-M3/8R	3/8R	11,5	28,5	17
OIT-AL-DS-M1/2R-M1/2R	1/2R	14	34	22
OIT-AL-DS-M3/4R-M3/4R	3/4R	16,5	40	27
OIT-AL-DS-M1R-M1R	1R	19	48	34

*R: Filetage BSPT

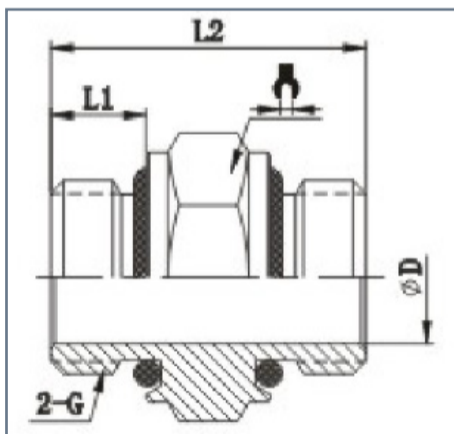
> ACCESSOIRES DROIT STANDARD MÂLE - BSPP (G)




① ②

Références BSPP	G	H	L	SW
OIT-AL-DS-M1/8G-M1/8G	1/8G	6,5	18	12
OIT-AL-DS-M1/4G-M1/4G	1/4G	8	21	14
OIT-AL-DS-M3/8G-M3/8G	3/8G	9	23	17
OIT-AL-DS-M1/2G-M1/2G	1/2G	10	26	22
OIT-AL-DS-M3/4G-M3/4G	3/4G	11	29	27
OIT-AL-DS-M1G-M1G	1G	13	36	34

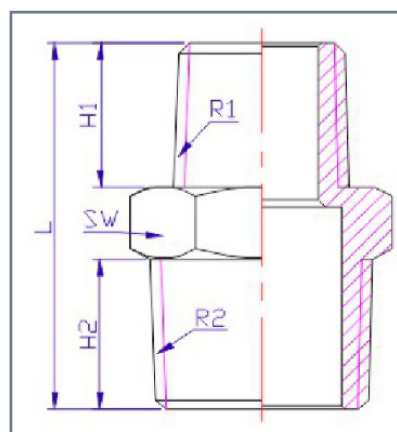
> ACCESSOIRES DROIT STANDARD MÂLE - BSPP (G)



① ②

Références	G	L1	L2	ØD	
OIT-AL-DO-M1/8G-M1/8G	1/8G	5,5	19	6	14
OIT-AL-DO-M1/4G-M1/4G	1/4G	6,5	21,5	9	17
OIT-AL-DO-M3/8G-M3/8G	3/8G	7,5	23	11,5	20
OIT-AL-DO-M1/2G-M1/2G	1/2G	10	28	15	24
OIT-AL-DO-M3/4G-M3/4G	3/4G	10	29	20	30

> ACCESSOIRES DROIT STANDARD MÂLE - BSPT (R)

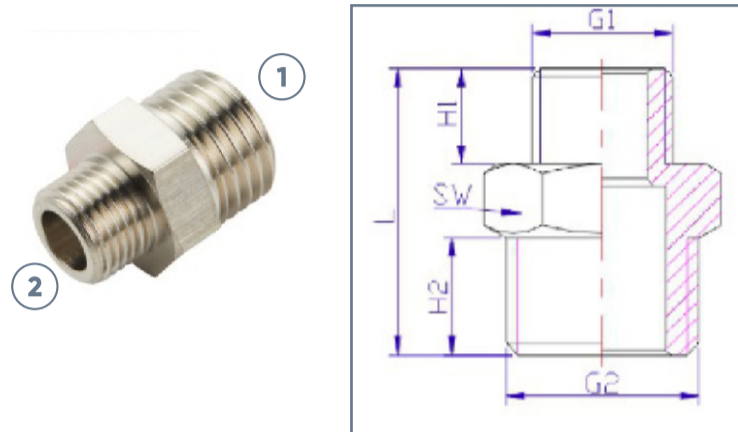


① ②

Références	R1*	R2	H1	H2	L	SW
OIT-AL-DS-M1/8R-M1/4R	1/8R	1/4R	8	11	24	14
OIT-AL-DS-M1/8R-M3/8R	1/8R	3/8R	8	11,5	25	17
OIT-AL-DS-M1/8R-M1/2R	1/8R	1/2R	8	14	28	22
OIT-AL-DS-M1/4R-M3/8R	1/4R	3/8R	11	11,5	28	17
OIT-AL-DS-M1/4R-M1/2R	1/4R	1/2R	11	14	31	22
OIT-AL-DS-M3/8R-M1/2R	3/8R	1/2R	11,5	14	31,5	22
OIT-AL-DS-M1/2R-M3/4R	1/2R	3/4R	14	16,5	37,5	27

*R: Filetage BSPT

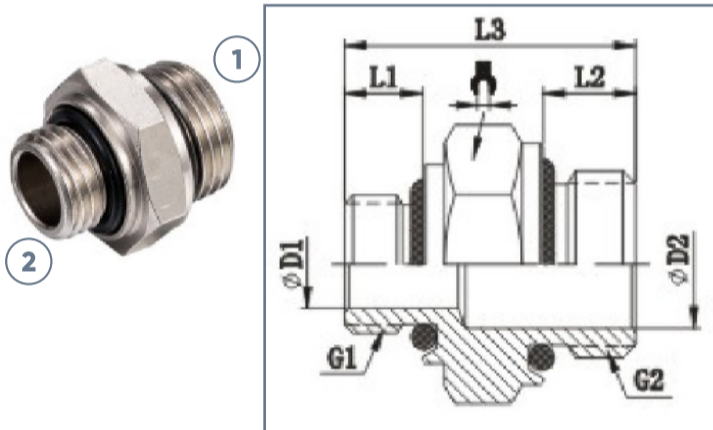
> ACCESSOIRES DROIT STANDARD MÂLE - BSPP (G)



	②	①				
Références BSPP	G1	G2	H1	H2	L	SW
OIT-AL-DS-M1/4G-M1/8G	1/8G	1/4G	6,5	8	19,5	14
OIT-AL-DS-M3/8G-M1/8G	1/8G	3/8G	6,5	9	20,5	17
OIT-AL-DS-M1/2G-M1/8G	1/8G	1/2G	6,5	10	22,5	22
OIT-AL-DS-M3/8G-M1/4G	1/4G	3/8G	8	9	22	17
OIT-AL-DS-M1/2G-M1/4G	1/4G	1/2G	8	10	24	22
OIT-AL-DS-M1/2G-M3/8G	3/8G	1/2G	9	10	25	22
OIT-AL-DS-M3/4G-M1/2G	1/2G	3/4G	10	11	28	27

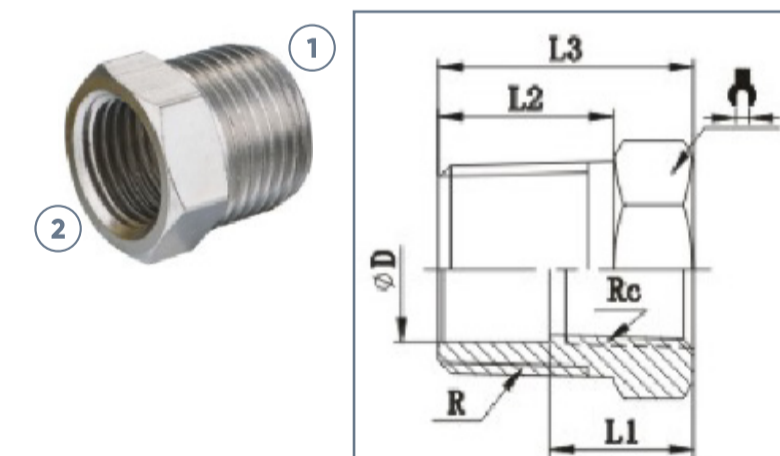
	②	①				
Références métriques	G1	G2	H1	H2	L	SW
OIT-AL-DS-M1/8G-MM5	M5	1/8G	4	6,5	15	12

> ACCESSOIRES DROIT STANDARD MÂLE - BSPP (G)



	②	①						
Références	G1	G2	L1	L2	L3	ØD1	ØD2	🔧
OIT-AL-DO-M1/4G-M1/8G	1/8G	1/4G	5,5	6,5	20,5	6	9	17
OIT-AL-DO-M3/8G-M1/8G	1/8G	3/8G	5,5	7,5	21	6	11,5	20
OIT-AL-DO-M3/8G-M1/4G	1/4G	3/8G	6,5	7,5	22	9	11,5	20
OIT-AL-DO-M1/2G-M1/4G	1/4G	1/2G	6,5	10	24,5	9	15	24
OIT-AL-DO-M1/2G-M3/8G	3/8G	1/2G	7,5	10	25,5	11,5	15	24
OIT-AL-DO-M3/4G-M1/2G	1/2G	3/4G	10	10	29	15	20	30

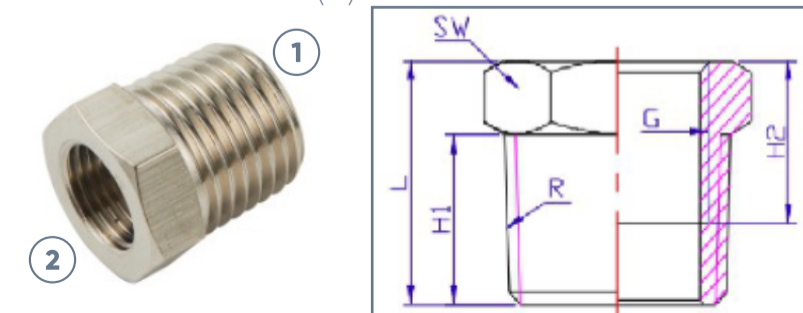
> ACCESSOIRES DROIT STANDARD MÂLE - FEMELLE - BSPT (R)



	②	①						
Références	Rc	R*	L1	L2	L3	ØD	🔧	
OIT-AL-DS-M1/4R-F1/8R	1/8R	1/4R	9	11	16	9	14	
OIT-AL-DS-M3/8R-F1/8R	1/8R	3/8R	9	12	17,5	11,5	17	
OIT-AL-DS-M3/8R-F1/4R	1/4R	3/8R	11	12	17,5	11,5	17	
OIT-AL-DS-M1/2R-F1/4R	1/4R	1/2R	11	15	21	15	21	
OIT-AL-DS-M1/2R-F3/8R	3/8R	1/2R	12	15	21	15	21	
OIT-AL-DS-M3/4R-F3/8R	3/8R	3/4R	12	17	25	20	27	
OIT-AL-DS-M3/4R-F1/2R	1/2R	3/4R	15	17	25	20	27	

*R: Filetage BSPT

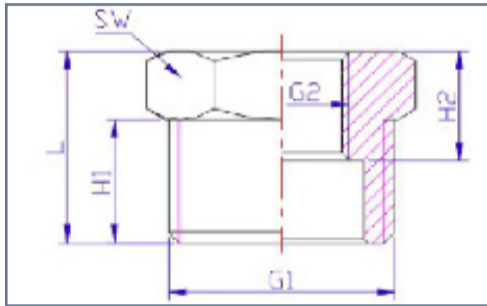
> ACCESSOIRES DROIT STANDARD MÂLE - BSPT (R) FEMELLE - BSPP (G)



	①	②				
Références	R*	G	H1	H2	L	SW
OIT-AL-DS-M1/4R-F1/8G	1/4R	1/8G	11	8,5	16	14
OIT-AL-DS-M3/8R-F1/8G	3/8R	1/8G	11,5	8,5	16,5	17
OIT-AL-DS-M1/2R-F1/8G	1/2R	1/8G	14	8,5	19,5	22
OIT-AL-DS-M3/8R-F1/4G	3/8R	1/4G	11,5	11	16,5	17
OIT-AL-DS-M1/2R-F1/4G	1/2R	1/4G	14	11	19,5	22
OIT-AL-DS-M1/2R-F3/8G	1/2R	3/8G	14	12	19,5	22
OIT-AL-DS-M3/4R-F3/8G	3/4R	3/8G	16,5	12	23	27
OIT-AL-DS-M3/4R-F1/2G	3/4R	1/2G	16,5	14	23	27

*R: Filetage BSPT

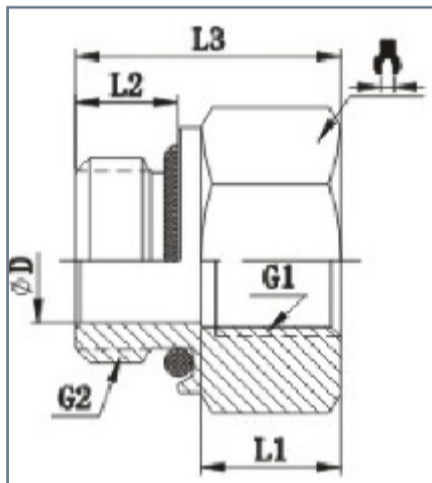
> ACCESSOIRES DROIT RÉDUCTEUR MÂLE - BSPP (G) - Métrique



	①	②				
Références BSPP	G1	G2	H1	H2	L	SW
OIT-AL-DS-M1/4G-F1/8G	1/4G	1/8G	8	8	13	17
OIT-AL-DS-M3/8G-F1/8G	3/8G	1/8G	9	8	14	19
OIT-AL-DS-M3/8G-F1/4G	3/8G	1/4G	9	14	14	19
OIT-AL-DS-M1/2G-F1/8G	1/2G	1/8G	10	8	15,5	22
OIT-AL-DS-M1/2G-F1/4G	1/2G	1/4G	10	10	15,5	22
OIT-AL-DS-M1/2G-F3/8G	1/2G	3/8G	10	15,5	15,5	22
OIT-AL-DS-M3/4G-F1/2G	3/4G	1/2G	11	17,5	17,5	27

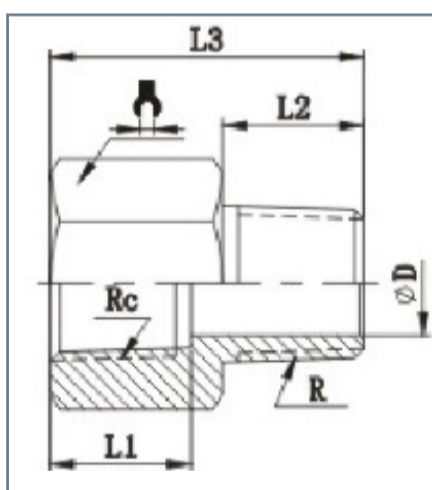
	①	②				
Références métriques	G1	G	H1	H2	L	SW
OIT-AL-DS-M1/8G-FM5	1/8G	M5	6	6	10	12

> ACCESSOIRES DROIT STANDARD MÂLE - FEMELLE - BSPP (G)



	②	①					
Références BSPP	G1	G2	L1	L2	L3	ØD	
OIT-AL-DO-M1/4G-F1/8G	1/8G	1/4G	9	6,5	17	8	17
OIT-AL-DO-M3/8G-F1/8G	1/8G	3/8G	9	7,5	14	11	20
OIT-AL-DO-M1/2G-F1/8G	1/8G	1/2G	9	10	17,5	15	24
OIT-AL-DO-M3/8G-F1/4G	1/4G	3/8G	11	7,5	20	11	21
OIT-AL-DO-M1/2G-F1/4G	1/4G	1/2G	11	10	17,5	15	24
OIT-AL-DO-M1/2G-F3/8G	3/8G	1/2G	12	10	23,5	15	24
OIT-AL-DO-M3/4G-F1/2G	1/2G	3/4G	15	10	18,5	18,5	30

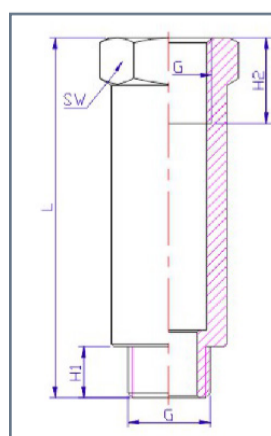
> ACCESSOIRES DROIT STANDARD MÂLE - FEMELLE - BSPT (R)



	②	①					
Références	Rc	R*	L1	L2	L3	ØD	
OIT-AL-DS-M1/8R-F1/8R	1/8R	1/8R	9	9	20	6,5	14
OIT-AL-DS-M1/8R-F1/4R	1/4R	1/8R	11	9	22	6,5	17
OIT-AL-DS-M1/4R-F1/4R	1/4R	1/4R	11	11	24	9	17
OIT-AL-DS-M1/8R-F3/8R	3/8R	1/8R	12	9	23	6,5	21
OIT-AL-DS-M1/4R-F3/8R	3/8R	1/4R	12	11	25	9	21
OIT-AL-DS-M3/8R-F3/8R	3/8R	3/8R	12	12	26	11,5	21
OIT-AL-DS-M1/4R-F1/2R	1/2R	1/4R	15	11	28	9	24
OIT-AL-DS-M3/8R-F1/2R	1/2R	3/8R	15	12	29	11,5	24
OIT-AL-DS-M1/2R-F1/2R	1/2R	1/2R	15	15	32	15	24

*R: Filetage BSPT

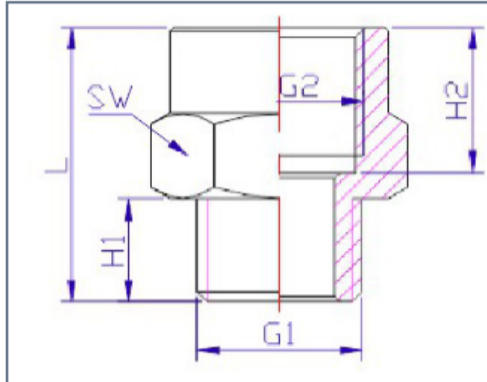
> ACCESSOIRES DROIT STANDARD MÂLE - BSPP (G) FEMELLE - BSPP (G)



	①	②				
Références BSPP	G	H1	H2	L	SW	
OIT-AL-DS-M1/8G-F1/8G-A	1/8G	6	10	22	14	
OIT-AL-DS-M1/8G-F1/8G-B	1/8G	6	10	42	14	
OIT-AL-DS-M1/4G-F1/4G-A	1/4G	8	12	35	17	
OIT-AL-DS-M1/4G-F1/4G-B	1/4G	8	12	51	17	

> ACCESSOIRES DROIT STANDARD

FEMELLE - BSPP (G)
MÂLE - BSPP (G)

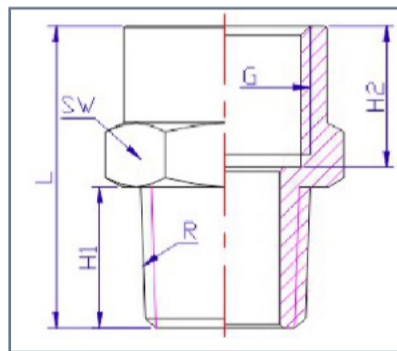


	②	①				
Références BSPP	G1	G2	H1	H2	L	SW
OIT-AL-DS-F1/8G-M1/8G	1/8G	1/8G	6	8,5	16	14
OIT-AL-DS-F1/4G-M1/8G	1/8G	1/4G	6	11	19	17
OIT-AL-DS-F3/8G-M1/8G	1/8G	3/8G	6	12	20	20
OIT-AL-DS-F1/2G-M1/8G	1/8G	1/2G	6	14	22	24
OIT-AL-DS-F1/4G-M1/4G	1/4G	1/4G	8	11	21	17
OIT-AL-DS-F3/8G-M1/4G	1/4G	3/8G	8	12	22	20
OIT-AL-DS-F1/2G-M1/4G	1/4G	1/2G	8	14	24	24
OIT-AL-DS-F3/8G-M3/8G	3/8G	3/8G	9	12	22,5	20
OIT-AL-DS-F1/2G-M3/8G	3/8G	1/2G	9	14	25	24
OIT-AL-DS-F1/2G-M1/2G	1/2G	1/2G	10	14	26	24

	②	①				
Références métriques	G1	G2	H1	H2	L	SW
OIT-AL-DS-F1/8G-MM5	M5	1/8G	4	8,5	14	14

> ACCESSOIRES DROIT STANDARD

FEMELLE - BSPP (G)
MÂLE - BSPT (R)

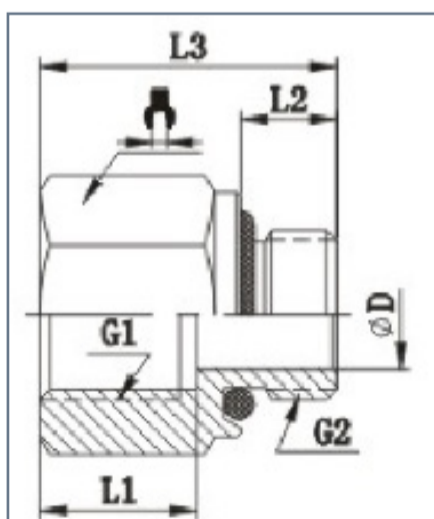



	②	①				
Références	R*	G	H1	H2	L	SW
OIT-AL-DS-F1/8G-M1/8R	1/8R	1/8G	8	8,5	18	14
OIT-AL-DS-F1/4G-M1/8R	1/8R	1/4G	8	11	21	17
OIT-AL-DS-F3/8G-M1/8R	1/8R	3/8G	8	12	22	20
OIT-AL-DS-F1/2G-M1/8R	1/8R	1/2G	8	14	24	24
OIT-AL-DS-F1/4G-M1/4R	1/4R	1/4G	11	11	23,5	17
OIT-AL-DS-F3/8G-M1/4R	1/4R	3/8G	11	12	25	20
OIT-AL-DS-F1/2G-M1/4R	1/4R	1/2G	11	14	27	24
OIT-AL-DS-F3/8G-M3/8R	3/8R	3/8G	11,5	12	25	20
OIT-AL-DS-F1/2G-M3/8R	3/8R	1/2G	11,5	14	27,5	24
OIT-AL-DS-F1/2G-M1/2R	1/2R	1/2G	14	14	30	24
OIT-AL-DS-F3/4G-M1/2R	1/2R	3/4G	14	17	33,5	31

*R: Filetage BSPT

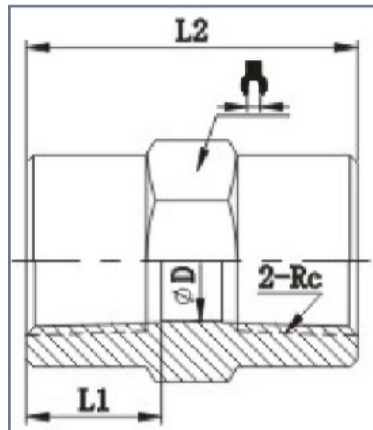
> ACCESSOIRES DROIT STANDARD

MÂLE - FEMELLE - BSPP (G)




	②	①					
Références BSPP	G1	G2	L1	L2	L3	ΦD	
OIT-AL-DO-M1/8G-F1/8G	1/8G	1/8G	9	5,5	17	6	14
OIT-AL-DO-M1/8G-F1/4G	1/4G	1/8G	11	5,5	19	6	17
OIT-AL-DO-M1/4G-F1/4G	1/4G	1/4G	11	6,5	20,5	9	17
OIT-AL-DO-M1/4G-F3/8G	3/8G	1/4G	12	6,5	21,5	9	20
OIT-AL-DO-M3/8G-F3/8G	3/8G	3/8G	12	7,5	23	11,5	20
OIT-AL-DO-M1/4G-F1/2G	1/2G	1/4G	15	6,5	25	9	24
OIT-AL-DO-M3/8G-F1/2G	1/2G	3/8G	15	7,5	26	11,5	24
OIT-AL-DO-M1/2G-F1/2G	1/2G	1/2G	15	10	28	15	24

> **ACCESSOIRES**
DROIT STANDARD
FEMELLE - BSPT (R)

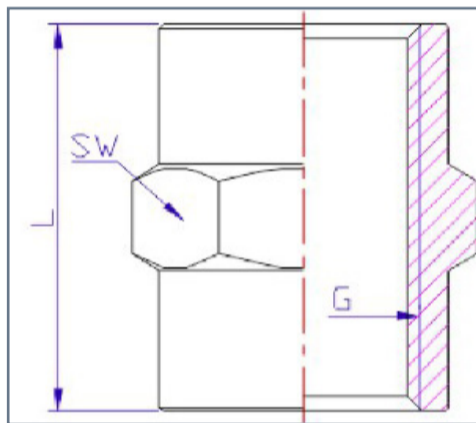


① ②

Références	Rc*	L1	L2	ΦD	
OIT-AL-DS-F1/8R-F1/8R	1/8R	9	22	8	14
OIT-AL-DS-F1/4R-F1/4R	1/4R	11	26	10,5	17
OIT-AL-DS-F3/8R-F3/8R	3/8R	12	30	14	21
OIT-AL-DS-F1/2R-F1/2R	1/2R	15	34	17,5	24
OIT-AL-DS-F3/4R-F3/4R	3/4R	17	38	23	30

*R: Filetage BSPT

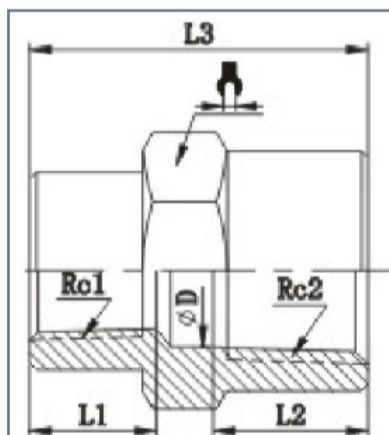
> **ACCESSOIRES**
DROIT STANDARD
FEMELLE - BSPP (G)




① ②

Références BSPP	G	L	W
OIT-AL-DS-F1/8G-F1/8G	1/8G	16	14
OIT-AL-DS-F1/4G-F1/4G	1/4G	22	17
OIT-AL-DS-F3/8G-F3/8G	3/8G	23	20
OIT-AL-DS-F1/2G-F1/2G	1/2G	28	24
OIT-AL-DS-F3/4G-F3/4G	3/4G	32	31

> **ACCESSOIRES**
DROIT STANDARD
FEMELLE - BSPT (R)

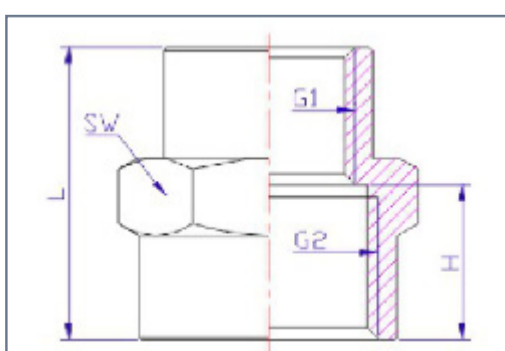


① ②

Références	Rc1*	Rc2	L1	L2	L3	ΦD	
OIT-AL-DS-F1/8R-F1/4R	1/8R	1/4R	9	11	24	10,5	17
OIT-AL-DS-F1/8R-F3/8R	1/8R	3/8R	9	12	26	14	21
OIT-AL-DS-F1/4R-F3/8R	1/4R	3/8R	11	12	28	14	21
OIT-AL-DS-F1/4R-F1/2R	1/4R	1/2R	11	15	30	17,5	24
OIT-AL-DS-F3/8R-F1/2R	3/8R	1/2R	12	15	32	17,5	24

*R: Filetage BSPT

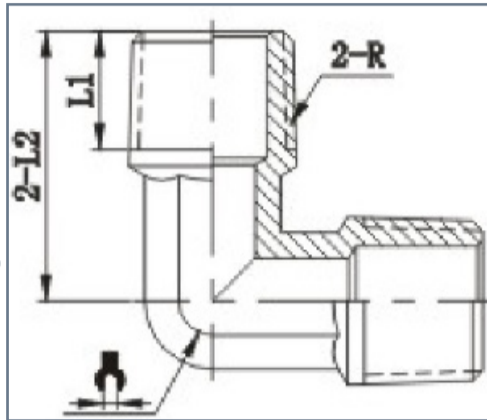
> **ACCESSOIRES**
DROIT STANDARD
FEMELLE - BSPP (G)



① ②

Références BSPP	G1	G2	H	L	SW
OIT-AL-DS-F1/8G-F1/4G	1/8G	1/4G	11	19	17
OIT-AL-DS-F1/8G-F3/8G	1/8G	3/8G	12	20	20
OIT-AL-DS-F1/4G-F3/8G	1/4G	3/8G	12	22,5	20
OIT-AL-DS-F1/4G-F1/2G	1/4G	1/2G	14	24,5	24
OIT-AL-DS-F3/8G-F1/2G	3/8G	1/2G	14	26	24
OIT-AL-DS-F1/2G-F3/4G	1/2G	3/4G	17	30	31

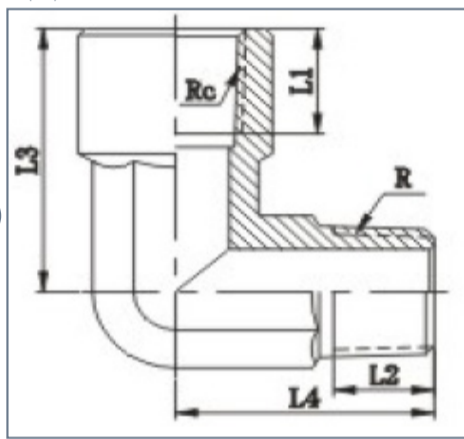
> ACCESSOIRES COUDÉ 90° STANDARD MÂLE - BSPT (R)



Références	R*	L1	L2	
OIT-AL-CS-M1/8R-M1/8R	1/8R	7	16	7
OIT-AL-CS-M1/4R-M1/4R	1/4R	9	20,5	10
OIT-AL-CS-M3/8R-M3/8R	3/8R	10	24	13
OIT-AL-CS-M1/2R-M1/2R	1/2R	12,5	29	16

*R: Filetage BSPT

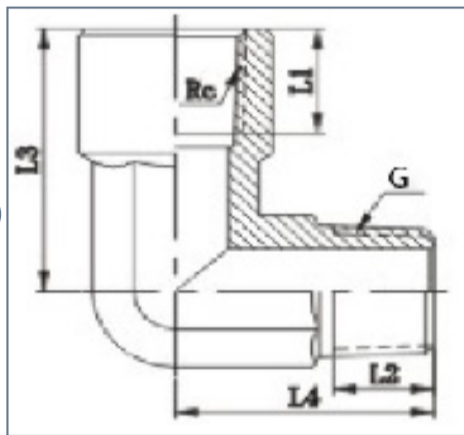
> ACCESSOIRES COUDÉ 90° STANDARD MÂLE- FEMELLE - BSPT (R)



Références	Rc	R*	L1	L2	L3	L4	
OIT-AL-CS-M1/8R-F1/8R	1/8R	1/8R	8	7	20	18	10
OIT-AL-CS-M1/4R-F1/4R	1/4R	1/4R	10	9	23,5	22,5	13
OIT-AL-CS-M3/8R-F3/8R	3/8R	3/8R	11	10	28	25,5	16
OIT-AL-CS-M1/2R-F1/2R	1/2R	1/2R	13	13	32	30,5	19

*R: Filetage BSPT

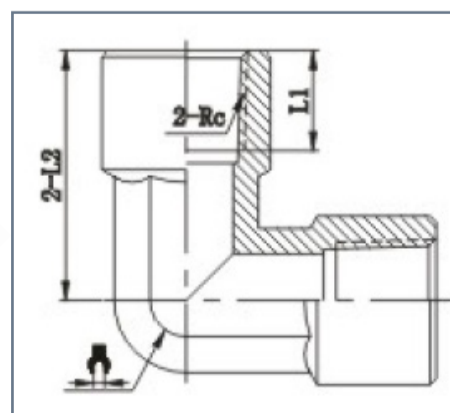
> ACCESSOIRES COUDÉ 90° STANDARD MÂLE- BSPP (G) FEMELLE - BSPT (R)



Références	Rc*	G	L1	L2	L3	L4	
OIT-AL-CS-M1/8G-F1/8R	1/8R	1/8G	8	7	20	18	10
OIT-AL-CS-M1/4G-F1/4R	1/4R	1/4G	10	9	23,5	22,5	13
OIT-AL-CS-M3/8G-F3/8R	3/8R	3/8G	11	10	28	25,5	16
OIT-AL-CS-M1/2G-F1/2R	1/2R	1/2G	13	13	32	30,5	19

*R: Filetage BSPT

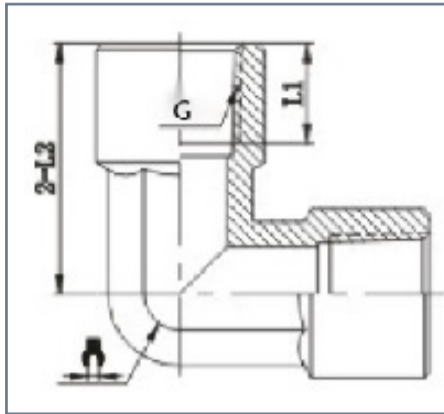
> ACCESSOIRES COUDÉ 90° STANDARD FEMELLE - BSPT (R)



Références	Rc*	L1	L2	
OIT-AL-CS-F1/8R-F1/8R	1/8R	8	20	10
OIT-AL-CS-F1/4R-F1/4R	1/4R	10	23,5	13
OIT-AL-CS-F3/8R-F3/8R	3/8R	11	28	16
OIT-AL-CS-F1/2R-F1/2R	1/2R	13	32	19

*R: Filetage BSPT

> ACCESSOIRES COUDÉ 90° STANDARD FEMELLE - BSPP (G)

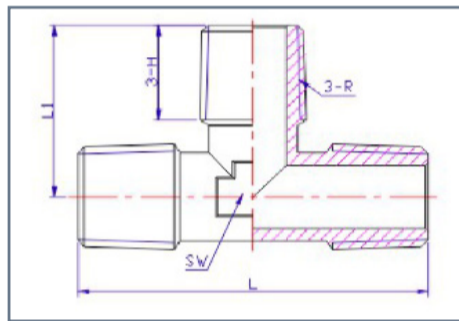


① ②

Références	G	L1	L2	
OIT-AL-CS-F1/8G-F1/8G	1/8G	8	20	10
OIT-AL-CS-F1/4G-F1/4G	1/4G	10	23,5	13
OIT-AL-CS-F3/8G-F3/8G	3/8G	11	28	16
OIT-AL-CS-F1/2G-F1/2G	1/2G	13	32	19

*R: Filetage BSPT

> ACCESSOIRES TÉ STANDARD MÂLE - BSPT (R)

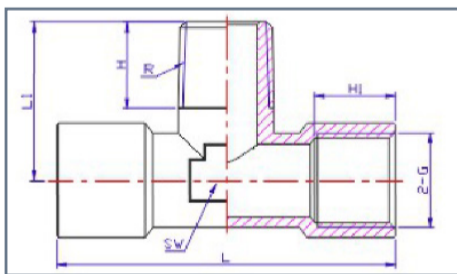


① ② ③

Références	R*	H	L	L1	SW
OIT-AL-TS-M1/8R-M1/8R-M1/8R	1/8R	8	33	16,5	10
OIT-AL-TS-M1/4R-M1/4R-M1/4R	1/4R	11	43	21,5	12
OIT-AL-TS-M3/8R-M3/8R-M3/8R	3/8R	11,5	48	24	16
OIT-AL-TS-M1/2R-M1/2R-M1/2R	1/2R	14	62	31	20
OIT-AL-TS-M3/4R-M3/4R-M3/4R	3/4R	16,5	66	33	25

*R: Filetage BSPT

> ACCESSOIRES TÉ STANDARD MÂLE - BSPT (R)

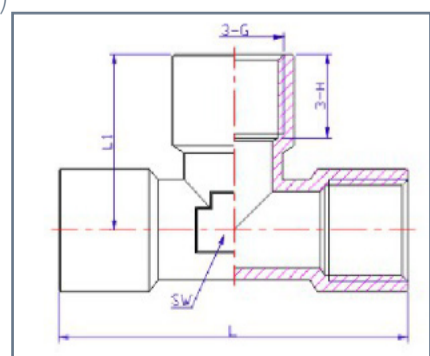


② ① ③

Références	R*	G	H	H1	L	L1	SW
OIT-AL-TS-F1/8G-M1/8R-F1/8G	1/8R	1/8G	8	8,5	36	16,5	10
OIT-AL-TS-F1/4G-M1/4R-F1/4G	1/4R	1/4G	11	11	46	22	14
OIT-AL-TS-F3/8G-M3/8R-F3/8G	3/8R	3/8G	11,5	12	51	24	16
OIT-AL-TS-F1/2G-M1/2R-F1/2G	1/2R	1/2G	14	14	66	31	20
OIT-AL-TS-F3/4G-M3/4R-F3/4G	3/4R	3/4G	16,5	17	73	33	25

*R: Filetage BSPT

> ACCESSOIRES TÉ STANDARD FEMELLE - BSPP (G)

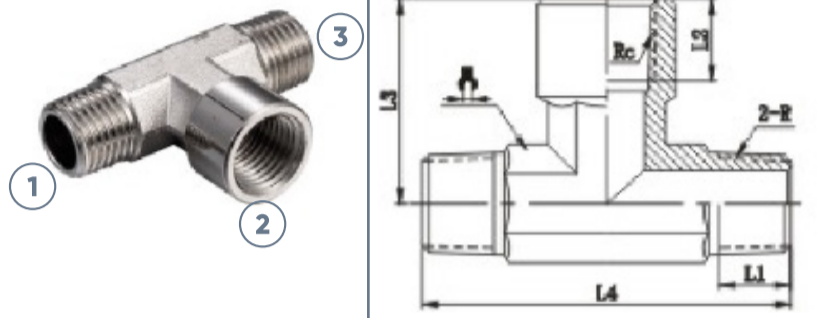


① ② ③

Références	G	H	L	L1	SW
OIT-AL-TS-F1/8G-F1/8G-F1/8G	1/8G	8,5	36	18	10
OIT-AL-TS-F1/4G-F1/4G-F1/4G	1/4G	11	46	23	14
OIT-AL-TS-F3/8G-F3/8G-F3/8G	3/8G	12	51	25,5	16
OIT-AL-TS-F1/2G-F1/2G-F1/2G	1/2G	14	66	33	20
OIT-AL-TS-F3/4G-F3/4G-F3/4G	3/4G	17	73	36,5	25

> ACCESSOIRES TÉ STANDARD

MÂLE - FEMELLE - BSPT (R)



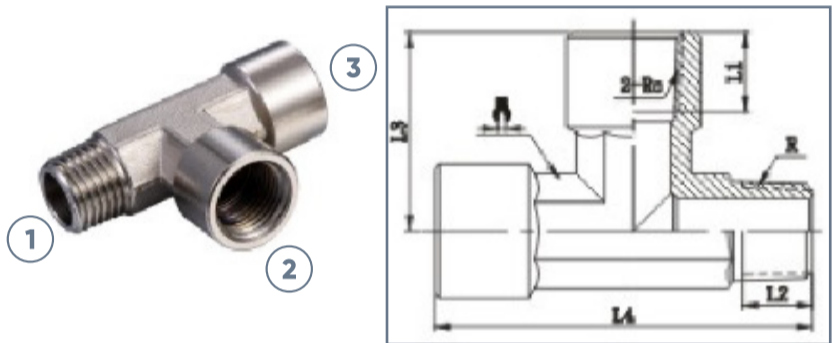
① ③ ②

Références	R*	Rc	L1	L2	L3	L4	
OIT-AL-TS-M1/8R-F1/8R-M1/8R	1/8R	1/8R	7	8	20	36	10
OIT-AL-TS-M1/4R-F1/4R-M1/4R	1/4R	1/4R	9	10	23,5	45	13
OIT-AL-TS-M3/8R-F3/8R-M3/8R	3/8R	3/8R	10	11	28	51	16
OIT-AL-TS-M1/2R-F1/2R-M1/2R	1/2R	1/2R	12,5	13	32	61	19

*R: Filetage BSPT

> ACCESSOIRES TÉ STANDARD

MÂLE - FEMELLE - BSPT (R)



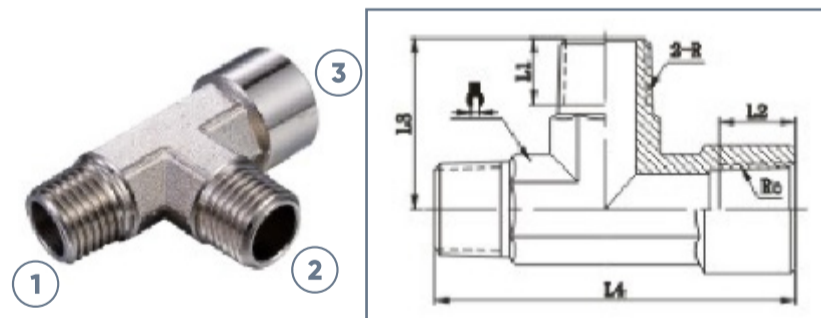
② ③ ①

Références	Rc	R*	L1	L2	L3	L4	
OIT-AL-TS-M1/8R-F1/8R-F1/8R	1/8R	1/8R	8	7	20	38	10
OIT-AL-TS-M1/4R-F1/4R-F1/4R	1/4R	1/4R	10	9	23,5	46	13
OIT-AL-TS-M3/8R-F3/8R-F3/8R	3/8R	3/8R	11	10	28	53,5	16
OIT-AL-TS-M1/2R-F1/2R-F1/2R	1/2R	1/2R	13	12,5	32	62,5	19

*R: Filetage BSPT

> ACCESSOIRES TÉ STANDARD

MÂLE - FEMELLE - BSPT (R)



① ② ③

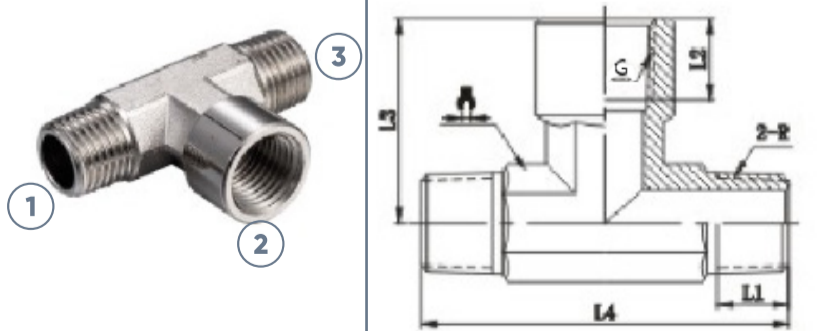
Références	R*	Rc	L1	L2	L3	L4	
OIT-AL-TS-M1/8R-M1/8R-F1/8R	1/8R	1/8R	7	8	18	38	10
OIT-AL-TS-M1/4R-M1/4R-F1/4R	1/4R	1/4R	9	10	22,5	46	13
OIT-AL-TS-M3/8R-M3/8R-F3/8R	3/8R	3/8R	10	11	25,5	53,5	16
OIT-AL-TS-M1/2R-M1/2R-F1/2R	1/2R	1/2R	12,5	13	30,5	62,5	19

*R: Filetage BSPT

> ACCESSOIRES TÉ STANDARD

MÂLE - BSPT (R)

FEMELLE - BSPP (G)



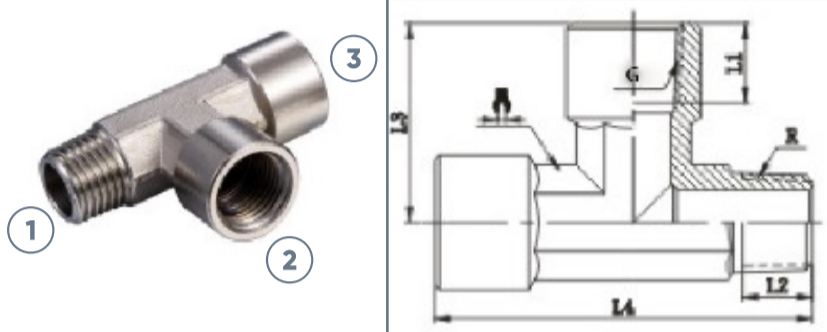
① ③ ②

Références	R*	G	L1	L2	L3	L4	
OIT-AL-TS-M1/8R-F1/8G-M1/8R	1/8R	1/8G	7	8	20	36	10
OIT-AL-TS-M1/4R-F1/4G-M1/4R	1/4R	1/4G	9	10	23,5	45	13
OIT-AL-TS-M3/8R-F3/8G-M3/8R	3/8R	3/8G	10	11	28	51	16
OIT-AL-TS-M1/2R-F1/2G-M1/2R	1/2R	1/2G	12,5	13	32	61	19

*R: Filetage BSPT

> ACCESSOIRES TÉ STANDARD

MÂLE - BSPT (R)
FEMELLE - BSPP (G)

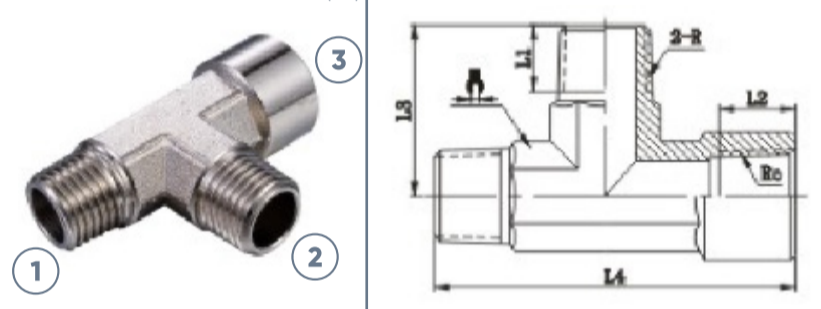


Références	G	R*	L1	L2	L3	L4	
OIT-AL-TS-M1/8R-F1/8G-F1/8G	1/8G	1/8R	8	7	20	38	10
OIT-AL-TS-M1/4R-F1/4G-F1/4G	1/4G	1/4R	10	9	23,5	46	13
OIT-AL-TS-M3/8R-F3/8G-F3/8G	3/8G	3/8R	11	10	28	53,5	16
OIT-AL-TS-M1/2R-F1/2G-F1/2G	1/2G	1/2R	13	12,5	32	62,5	19

*R: Filetage BSPT

> ACCESSOIRES TÉ STANDARD

MÂLE - BSPT (R)
FEMELLE - BSPP (G)

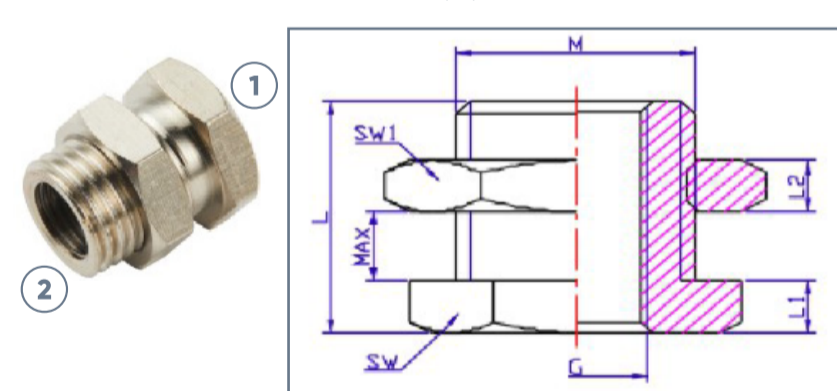


Références	R*	G	L1	L2	L3	L4	
OIT-AL-TS-M1/8R-M1/8R-F1/8G	1/8R	1/8G	7	8	18	38	10
OIT-AL-TS-M1/4R-M1/4R-F1/4G	1/4R	1/4G	9	10	22,5	46	13
OIT-AL-TS-M3/8R-M3/8R-F3/8G	3/8R	3/8G	10	11	25,5	53,5	16
OIT-AL-TS-M1/2R-M1/2R-F1/2G	1/2R	1/2G	12,5	13	30,5	62,5	19

*R: Filetage BSPT

> ACCESSOIRES PASSE CLOISON

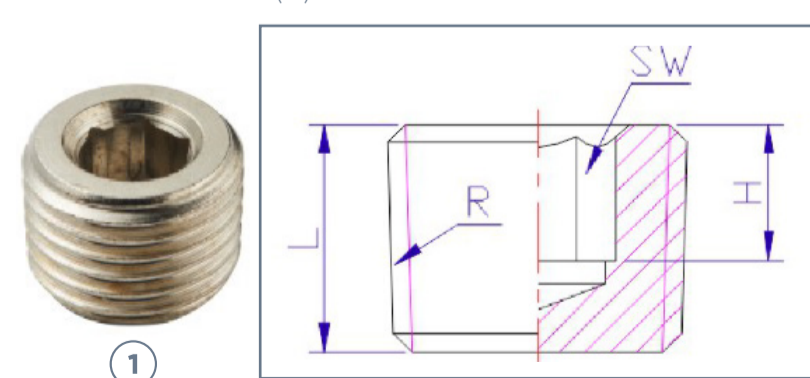
FEMELLE - MÂLE - BSPP (G)



Références	G	M	MAX	L	L1	L2	SW	SW1
OIT-AL-PS-FM5-MM10	M5	M10x1	7	14	3,5	3,5	14	14
OIT-AL-PS-F1/8G-MM16	1/8G	M16x1,5	10	18	4	4	19	22
OIT-AL-PS-F1/4G-MM20	1/4G	M20x1,5	16	25	4	5	24	27
OIT-AL-PS-F3/8G-MM24	3/8G	M24x1,5	15	26	5	6	27	30
OIT-AL-PS-F1/2G-MM28	1/2G	M28x1,5	21	33	6	6	32	36

> ACCESSOIRES BOUCHON SANS JOINT

MÂLE - BSPT (R)



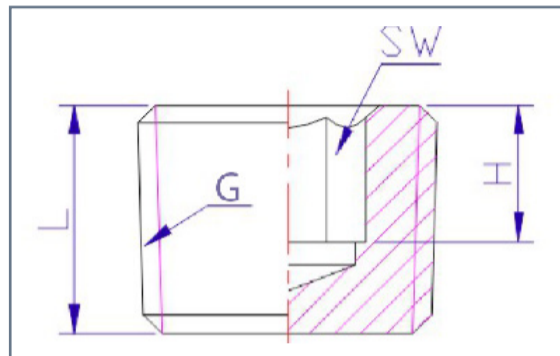
Références	R*	H	L	SW
OIT-AL-BP-M1/8R	1/8R	4,5	7,5	5
OIT-AL-BP-M1/4R	1/4R	6	10	6
OIT-AL-BP-M3/8R	3/8R	6,5	11	8
OIT-AL-BP-M1/2R	1/2R	7,5	13	10
OIT-AL-BP-M3/4R	3/4R			
OIT-AL-BP-M1R	1R			

*R: Filetage BSPT

ACCESSOIRES BOUCHON SANS JOINT MÂLE - BSPP (G)



1



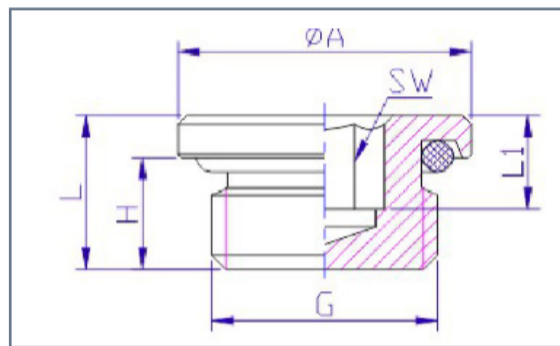
1

Références	G	H	L	SW
OIT-AL-BP-M1/8G	1/8G	4,5	7,5	5
OIT-AL-BP-M1/4G	1/4G	6	10	6
OIT-AL-BP-M3/8G	3/8G	6,5	11	8
OIT-AL-BP-M1/2G	1/2G	7,5	13	10
OIT-AL-BP-M3/4G	3/4G	8,5	14	12
OIT-AL-BP-M1G	1G			

ACCESSOIRES BOUCHON AVEC JOINT MÂLE - BSPP (G) - Métrique



1



1

Références BSPP	G	H	L	L1	A	SW
OIT-AL-BO-M1/8G	1/8G	5,5	8	4	14	4
OIT-AL-BO-M1/4G	1/4G	6,5	9	5,5	17	6
OIT-AL-BO-M3/8G	3/8G	7,5	10	6	20	8
OIT-AL-BO-M1/2G	1/2G	9	11,5	7	24	10
OIT-AL-BO-M3/4G	3/4G	9	11,5	6,5	29	
OIT-AL-BO-M1G	1G	14,5	19	10	40	

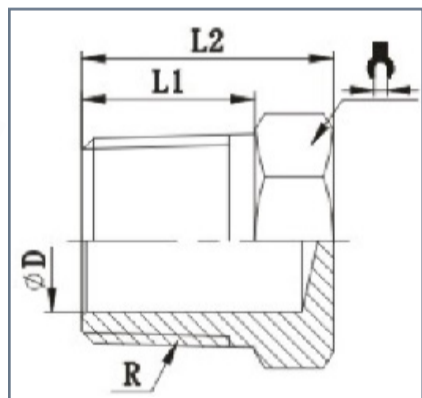
1

Références métriques	G	H	L	L1	A	SW
OIT-AL-BO-MM5	M5	4	6,5	2,5	7,5	2

ACCESSOIRES BOUCHON SIX PANS EXTÉRIEUR MÂLE - BSPT (R)



1



1

Références	R*	L1	L2	ØD	🔧
OIT-AL-B6-M1/8R	1/8R	9	13,5	6,5	10
OIT-AL-B6-M1/4R	1/4R	11	16	9	14
OIT-AL-B6-M3/8R	3/8R	12	17,5	11,5	17
OIT-AL-B6-M1/2R	1/2R	15	21	15	21
OIT-AL-B6-M3/4R	3/4R	17	25	20	27

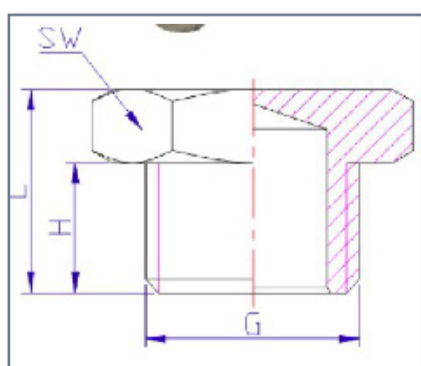
1

Références métriques	R	L1	L2	ØD	🔧
OIT-AL-B6-MM5	M5	3,5	8	-	8

ACCESSOIRES BOUCHON SIX PANS EXTÉRIEUR MÂLE - BSPP (G)



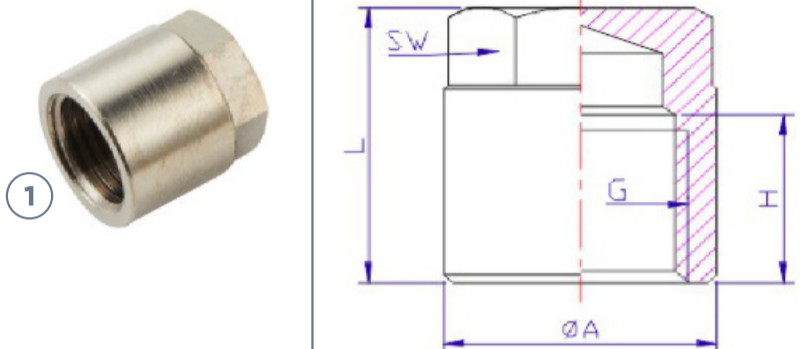
1



1

Références	G	H	L	SW
OIT-AL-B6-M1/8G	1/8G	6	10	12
OIT-AL-B6-M1/4G	1/4G	8	12,5	17
OIT-AL-B6-M3/8G	3/8G	9	13,5	19
OIT-AL-B6-M1/2G	1/2G	10	15,5	22
OIT-AL-B6-M3/4G	3/4G	11	16,5	30

> ACCESSOIRES
BOUCHON SIX PANS EXTÉRIEUR
FEMELLE - BSPP (G)



①

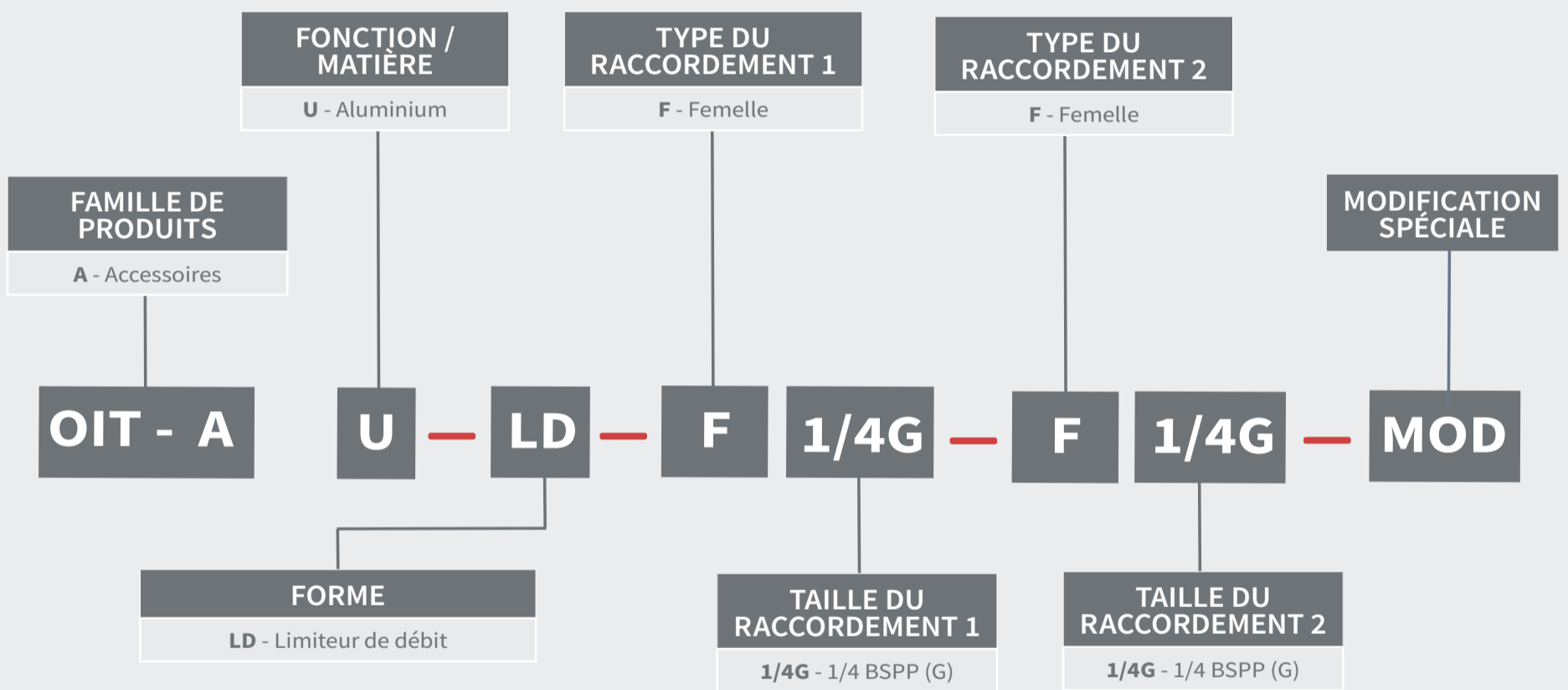
Références	G	H	A	L	SW
OIT-AL-B6-F1/8G	1/8G	8,5	14	11	12
OIT-AL-B6-F1/4G	1/4G	11	17	18	14
OIT-AL-B6-F3/8G	3/8G	12	20	19	17
OIT-AL-B6-F1/2G	1/2G	14	24	22	19

ACCESSOIRES ALUMINIUM

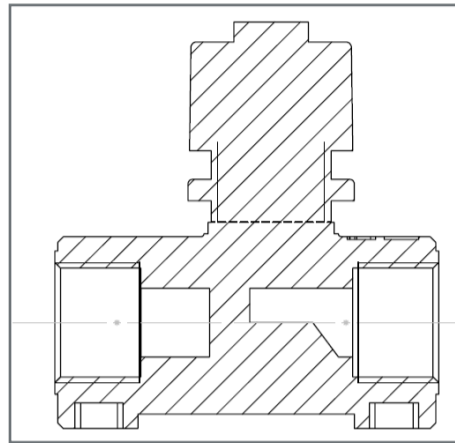
Limiteurs de débit.....253 à 254



Matière ALUMINIUM



> **ACCESSOIRES**
LIMITEUR DE DÉBIT EN LIGNE
FEMELLE - BSPP (G)



① ②

Références	G
OIT-AU-LD-F1/8G-F1/8G	1/8G
OIT-AU-LD-F1/4G-F1/4G	1/4G
OIT-AU-LD-F3/8G-F3/8G	3/8G
OIT-AU-LD-F1/2G-F1/2G	1/2G

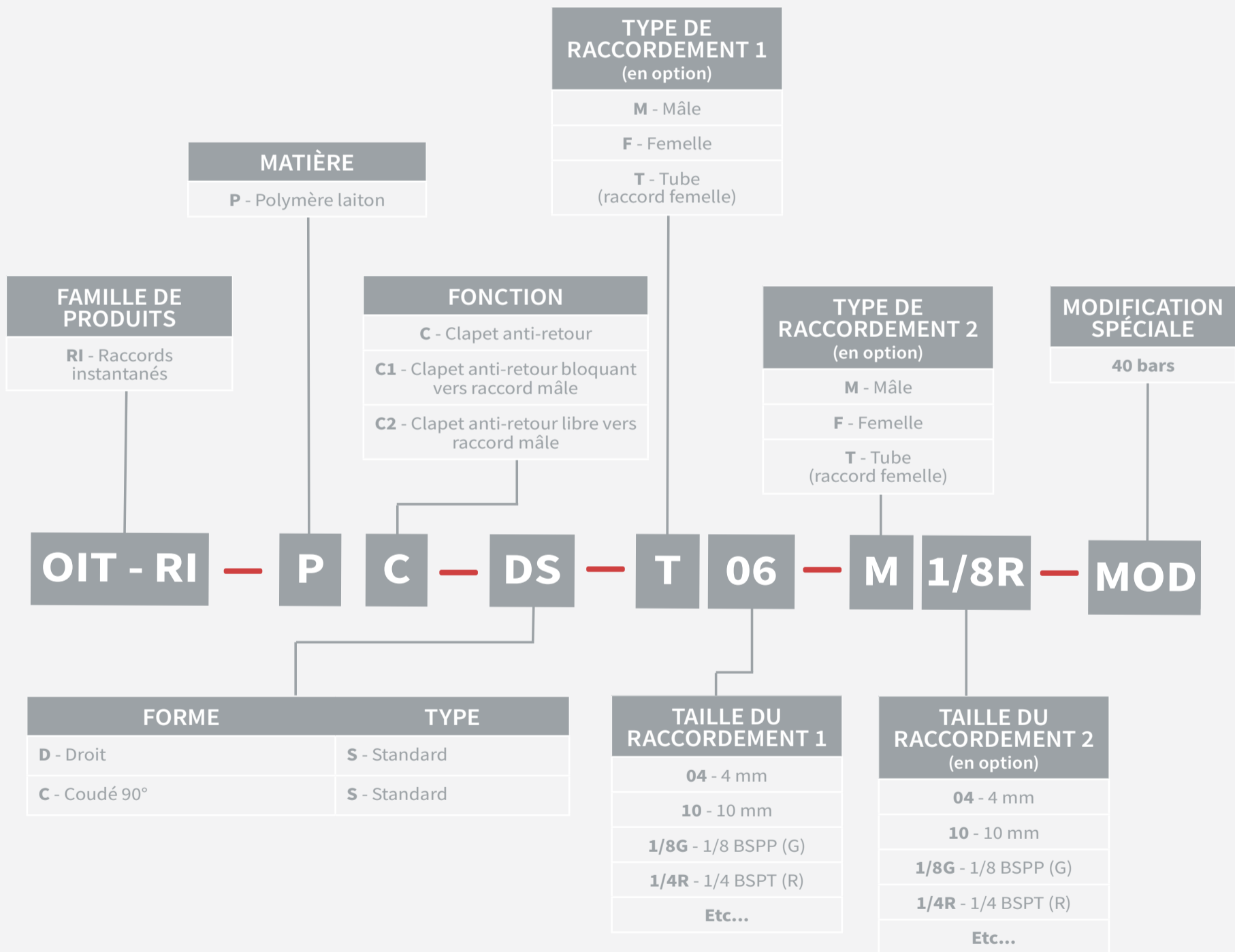
ACCESSOIRES CLAPET ANTI-RETOUR

Polymère laiton.....	256 à 260
Acier inoxydable sans ressort.....	261 à 263
Piloté.....	264 à 266





Fonction CLAPET ANTI-RETOUR





Caractéristiques



Produit

- Permet le passage de l'air dans une seule direction tout en bloquant le flux inverse, garantissant une pression stable et contrôlée en sortie.

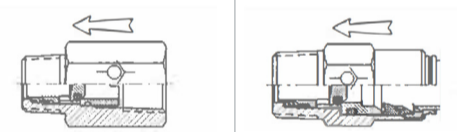
Spécifications

Type de fluides	Air & liquide
Pression de travail	2 - 10 bar
Pression à vide	-1 bar
Plage de température	0 à 60°C
Pression d'ouverture	0.5 bar

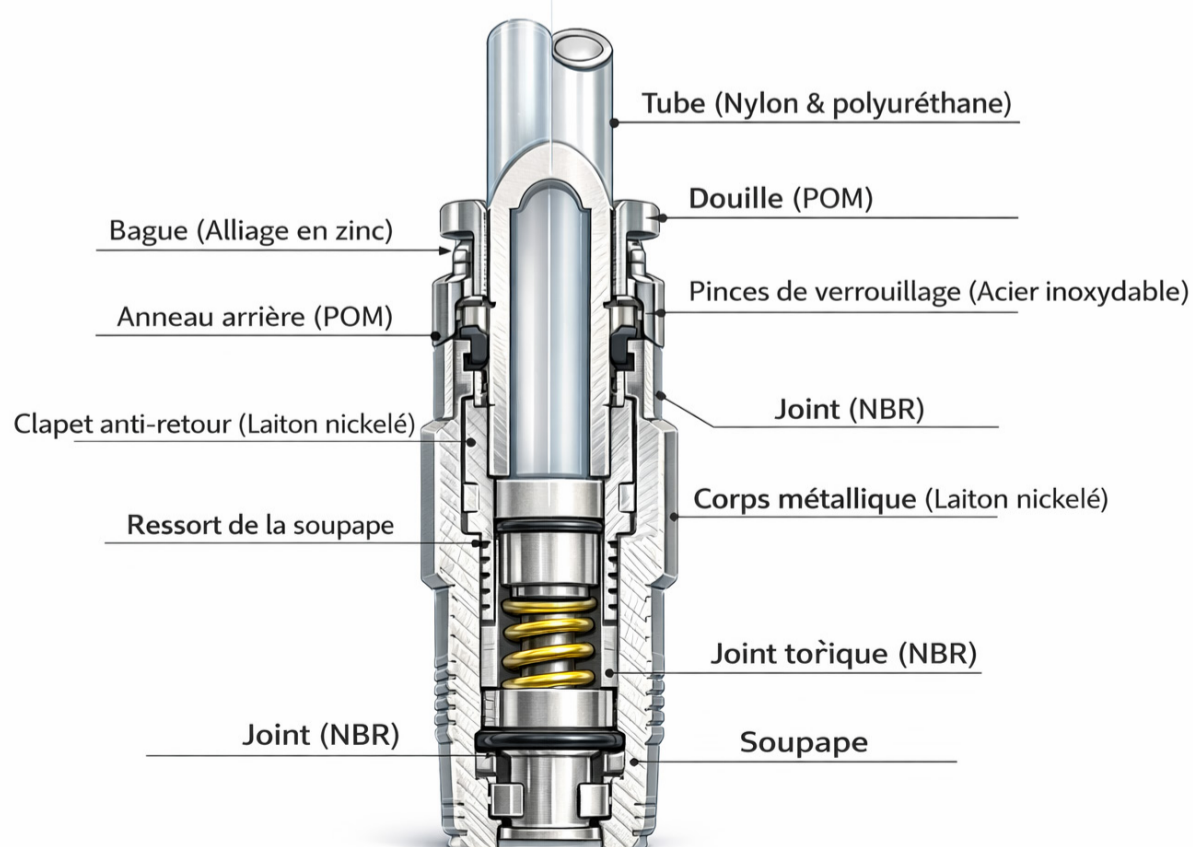
Direction d'écoulement (filetage externe) :
L'air circule depuis le filetage externe vers le tube ou le filetage interne.



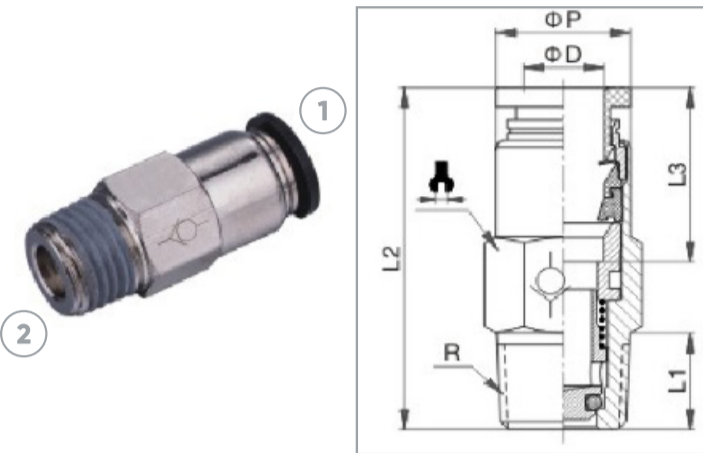
Direction d'écoulement (tube/filetage interne) :
L'air circule depuis le tube ou le filetage interne vers le filetage externe.



Structure



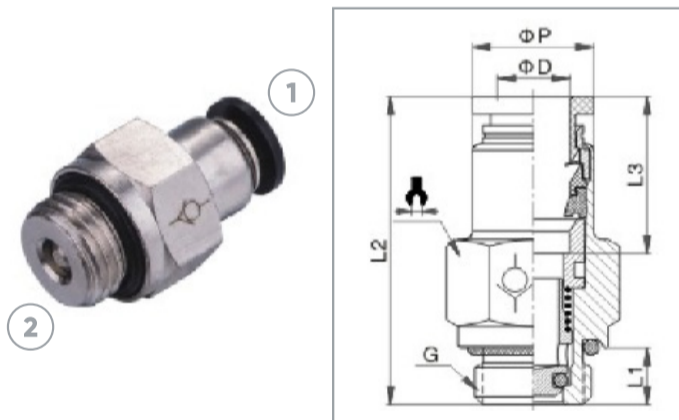
ACCESSOIRES DROIT STANDARD
MÂLE - BSPT (R)



Références		① ΦD	② R***	L1	L2	L3	ΦP	🔧
Clapet bloquant (C1*)	Clapet libre (C2**)							
OIT-RI-PC1-DS-T04-M1/8R	OIT-RI-PC2-DS-T04-M1/8R	4	1/8R	7,5	28	15	10	10
OIT-RI-PC1-DS-T06-M1/8R	OIT-RI-PC2-DS-T06-M1/8R	6	1/8R	7,5	30	16	12	12
OIT-RI-PC1-DS-T06-M1/4R	OIT-RI-PC2-DS-T06-M1/4R	6	1/4R	10	30	16	12	14
OIT-RI-PC1-DS-T08-M1/8R	OIT-RI-PC2-DS-T08-M1/8R	8	1/8R	7,5	33	18	14	14
OIT-RI-PC1-DS-T08-M1/4R	OIT-RI-PC2-DS-T08-M1/4R	8	1/4R	10	35	18	14	14
OIT-RI-PC1-DS-T08-M3/8R	OIT-RI-PC2-DS-T08-M3/8R	8	3/8R	10,5	35	18	14	17
OIT-RI-PC1-DS-T10-M1/4R	OIT-RI-PC2-DS-T10-M1/4R	10	1/4R	10	41	20	17	17
OIT-RI-PC1-DS-T10-M3/8R	OIT-RI-PC2-DS-T10-M3/8R	10	3/8R	10,5	41	20	17	17
OIT-RI-PC1-DS-T10-M1/2R	OIT-RI-PC2-DS-T10-M1/2R	10	1/2R	13,5	41	20	17	21
OIT-RI-PC1-DS-T12-M3/8R	OIT-RI-PC2-DS-T12-M3/8R	12	3/8R	10,5	44,5	23	20	21
OIT-RI-PC1-DS-T12-M1/2R	OIT-RI-PC2-DS-T12-M1/2R	12	1/2R	13,5	44,5	23	20	21

* : Clapet anti-retour bloquant vers raccord mâle
** : Clapet anti-retour libre vers raccord mâle
***R : Filetage BSPT

ACCESSOIRES DROIT STANDARD
MÂLE - BSPT (G) et Métrique

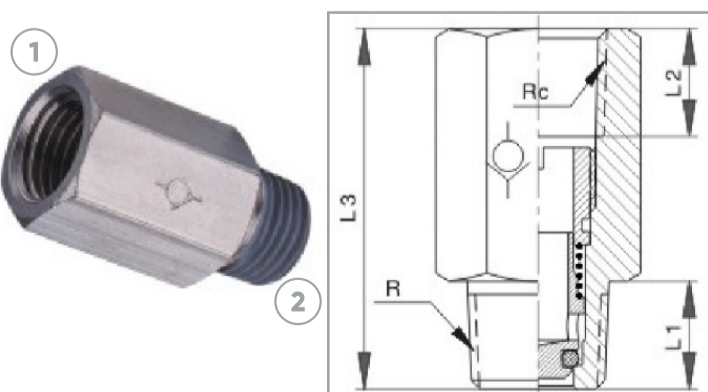


Références BSPP		① ΦD	② G	L1	L2	L3	ΦP	🔧
Clapet bloquant (C1*)	Clapet libre (C2**)							
OIT-RI-PC1-DS-T04-M1/8G	OIT-RI-PC2-DS-T04-M1/8G	4	1/8G	5,5	28	15	10	14
OIT-RI-PC1-DS-T06-M1/8G	OIT-RI-PC2-DS-T06-M1/8G	6	1/8G	5,5	30	16	12	14
OIT-RI-PC1-DS-T06-M1/4G	OIT-RI-PC2-DS-T06-M1/4G	6	1/4G	6,5	30	16	12	17
OIT-RI-PC1-DS-T08-M1/8G	OIT-RI-PC2-DS-T08-M1/8G	8	1/8G	5,5	33	18	14	14
OIT-RI-PC1-DS-T08-M1/4G	OIT-RI-PC2-DS-T08-M1/4G	8	1/4G	6,5	35	18	14	17
OIT-RI-PC1-DS-T08-M3/8G	OIT-RI-PC2-DS-T08-M3/8G	8	3/8G	7,5	35	18	14	20
OIT-RI-PC1-DS-T10-M1/4G	OIT-RI-PC2-DS-T10-M1/4G	10	1/4G	6,5	41	20	17	17
OIT-RI-PC1-DS-T10-M3/8G	OIT-RI-PC2-DS-T10-M3/8G	10	3/8G	7,5	41	20	17	20
OIT-RI-PC1-DS-T10-M1/2G	OIT-RI-PC2-DS-T10-M1/2G	10	1/2G	10	41	20	17	24
OIT-RI-PC1-DS-T12-M3/8G	OIT-RI-PC2-DS-T12-M3/8G	12	3/8G	7,5	44,5	23	20	24
OIT-RI-PC1-DS-T12-M1/2G	OIT-RI-PC2-DS-T12-M1/2G	12	1/2G	10	44,5	23	20	24

Références métriques		① ΦD	② G	L1	L2	L3	ΦP	🔧
Clapet bloquant (C1*)	Clapet libre (C2**)							
OIT-RI-PC1-DS-T04-MM5	OIT-RI-PC2-DS-T04-MM5	4	M5	3,5	32,5	15	10	10
OIT-RI-PC1-DS-T04-MM6	OIT-RI-PC2-DS-T04-MM6	4	M6	4	33	15	10	10
OIT-RI-PC1-DS-T06-MM5	OIT-RI-PC2-DS-T06-MM5	6	M5	3,5	35,5	16	12	12

* : Clapet anti-retour bloquant vers raccord mâle
** : Clapet anti-retour libre vers raccord mâle

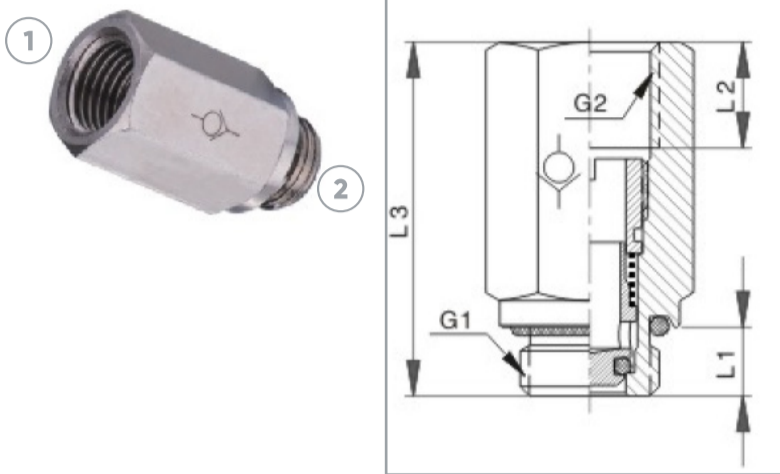
ACCESSOIRES DROIT STANDARD
MÂLE - FEMELLE - BSPT (R)



Références		② R***	① Rc	L1	L2	L3	🔧
Clapet bloquant (C1*)	Clapet libre (C2**)						
OIT-RI-PC1-DS-F1/8R-M1/8R	OIT-RI-PC2-DS-F1/8R-M1/8R	1/8R	1/8Rc	8	8	26,5	12
OIT-RI-PC1-DS-F1/4R-M1/4R	OIT-RI-PC2-DS-F1/4R-M1/4R	1/4R	1/4Rc	10	10	33,5	17
OIT-RI-PC1-DS-F3/8R-M3/8R	OIT-RI-PC2-DS-F3/8R-M3/8R	3/8R	3/8Rc	11	11	38	20

* : Clapet anti-retour bloquant vers raccord mâle
** : Clapet anti-retour libre vers raccord mâle
***R : Filetage BSPT

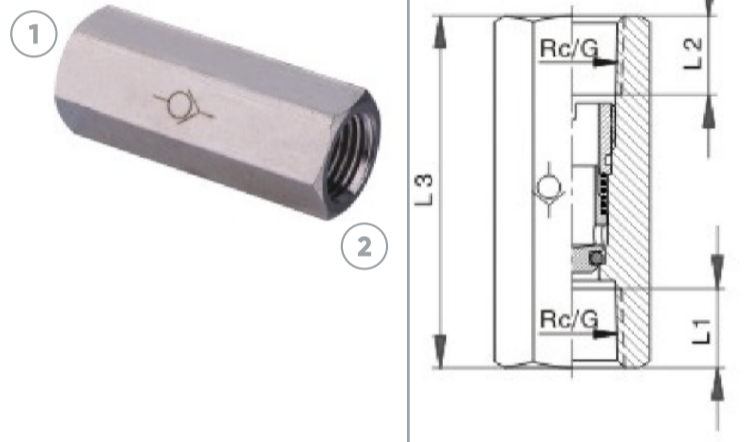
ACCESSOIRES DROIT STANDARD
MÂLE - FEMELLE - BSPP (G)



Références		1 G1	2 G2	L1	L2	L3	
		Clapet bloquant (C1*)					
		Clapet libre (C2**)					
OIT-RI-PC1-DS-F1/8G-M1/8G	OIT-RI-PC2-DS-F1/8G-M1/8G	1/8G	1/8G	5,5	8	26,5	14
OIT-RI-PC1-DS-F1/4G-M1/4G	OIT-RI-PC2-DS-F1/4G-M1/4G	1/4G	1/4G	6,5	10	33,5	17
OIT-RI-PC1-DS-F3/8G-M3/8G	OIT-RI-PC2-DS-F3/8G-M3/8G	3/8G	3/8G	7,5	11	38	20
OIT-RI-PC1-DS-F1/2G-M1/2G	OIT-RI-PC2-DS-F1/2G-M1/2G	1/2G	1/2G	10	14	43	24

* : Clapet anti-retour bloquant vers raccord mâle
** : Clapet anti-retour libre vers raccord mâle

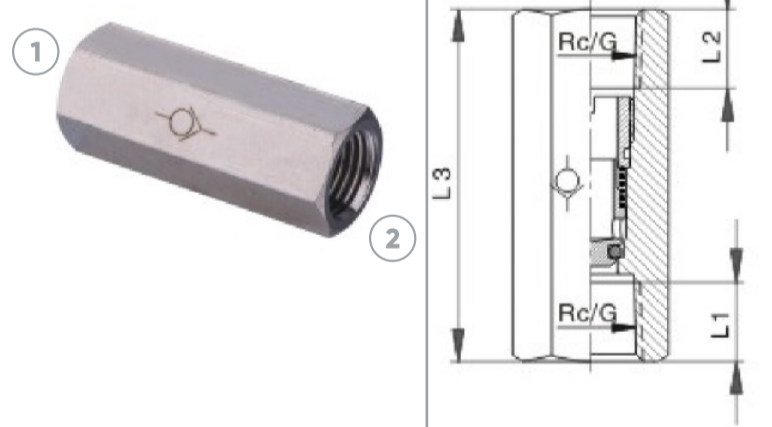
ACCESSOIRES DROIT STANDARD
FEMELLE - BSPT (R)



Références	1 Rc*	2 L1/L2	L3	
OIT-RI-PC-DS-F1/8R-F1/8R	1/8R	8	35	12
OIT-RI-PC-DS-F1/4R-F1/4R	1/4R	10	44,5	17
OIT-RI-PC-DS-F3/8R-F3/8R	3/8R	11	50	20
OIT-RI-PC-DS-F1/2R-F1/2R	1/2R	14	57	24

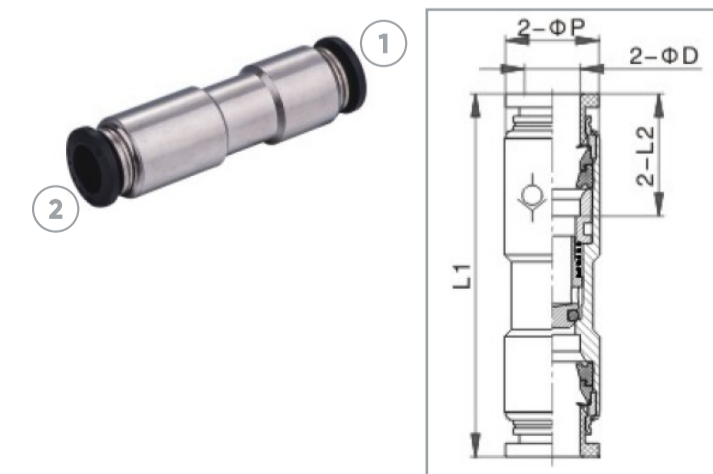
*R : Filetage BSPT

ACCESSOIRES DROIT STANDARD
FEMELLE - BSPP (G)



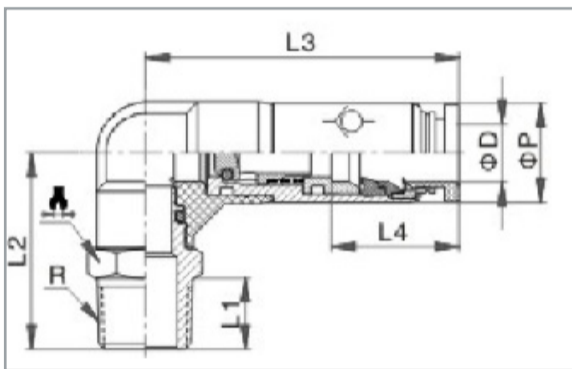
Références	1 G	2 L1/L2	L3	
OIT-RI-PC-DS-F1/8G-F1/8G	1/8G	8	35	12
OIT-RI-PC-DS-F1/4G-F1/4G	1/4G	10	44,5	17
OIT-RI-PC-DS-F3/8G-F3/8G	3/8G	11	50	20
OIT-RI-PC-DS-F1/2G-F1/2G	1/2G	14	57	24

ACCESSOIRES DROIT STANDARD
TUBE ÉGAL



Références	1 ΦD	2 L1	L2	ΦP
OIT-RI-PC-DS-T04-T04	4	43	15	10
OIT-RI-PC-DS-T06-T06	6	46	16	12
OIT-RI-PC-DS-T08-T08	8	53	18	14
OIT-RI-PC-DS-T10-T10	10	61,5	20	17
OIT-RI-PC-DS-T12-T12	12	67	23	20,5

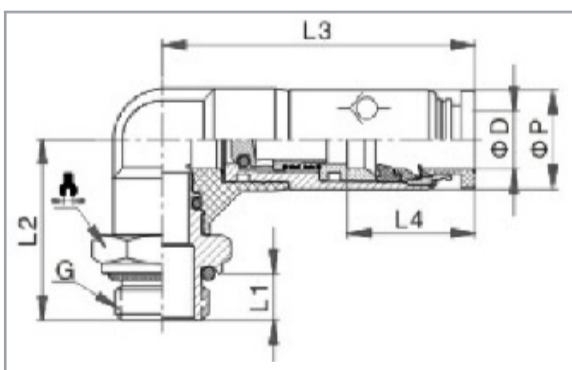
ACCESSOIRES
COUDÉ 90° STANDARD
MÂLE - BSPT (R)



Références		① ØD	② R***	L1	L2	L3	L4	ØP	
Clapet bloquant (C1*)	Clapet libre (C2**)								
OIT-RI-PC1-CS-T04-M1/8R	OIT-RI-PC2-CS-T04-M1/8R	4	1/8R	7,5	21	35	15	10,5	12
OIT-RI-PC1-CS-T06-M1/8R	OIT-RI-PC2-CS-T06-M1/8R	6	1/8R	7,5	22	37	16	13	12
OIT-RI-PC1-CS-T06-M1/4R	OIT-RI-PC2-CS-T06-M1/4R	6	1/4R	10	25	37	16	13	14
OIT-RI-PC1-CS-T08-M1/8R	OIT-RI-PC2-CS-T08-M1/8R	8	1/8R	7,5	25	44	18	14	14
OIT-RI-PC1-CS-T08-M1/4R	OIT-RI-PC2-CS-T08-M1/4R	8	1/4R	10	27,5	44	18	14	14
OIT-RI-PC1-CS-T08-M3/8R	OIT-RI-PC2-CS-T08-M3/8R	8	3/8R	10,5	28,5	44	18	14	17
OIT-RI-PC1-CS-T10-M1/4R	OIT-RI-PC2-CS-T10-M1/4R	10	1/4R	10	30	53	20	18	17
OIT-RI-PC1-CS-T10-M3/8R	OIT-RI-PC2-CS-T10-M3/8R	10	3/8R	10,5	30,5	53	20	18	17
OIT-RI-PC1-CS-T10-M1/2R	OIT-RI-PC2-CS-T10-M1/2R	10	1/2R	13,5	34	53	20	18	21
OIT-RI-PC1-CS-T12-M3/8R	OIT-RI-PC2-CS-T12-M3/8R	12	3/8R	10,5	31	56,5	23	20,5	17
OIT-RI-PC1-CS-T12-M1/2R	OIT-RI-PC2-CS-T12-M1/2R	12	1/2R	13,5	34,5	56,5	23	20,5	21

* : Clapet anti-retour bloquant vers raccord mâle
 ** : Clapet anti-retour libre vers raccord mâle
 ***R : Filetage BSPT

ACCESSOIRES
COUDÉ 90° STANDARD
MÂLE - BSPP (G) et Métrique



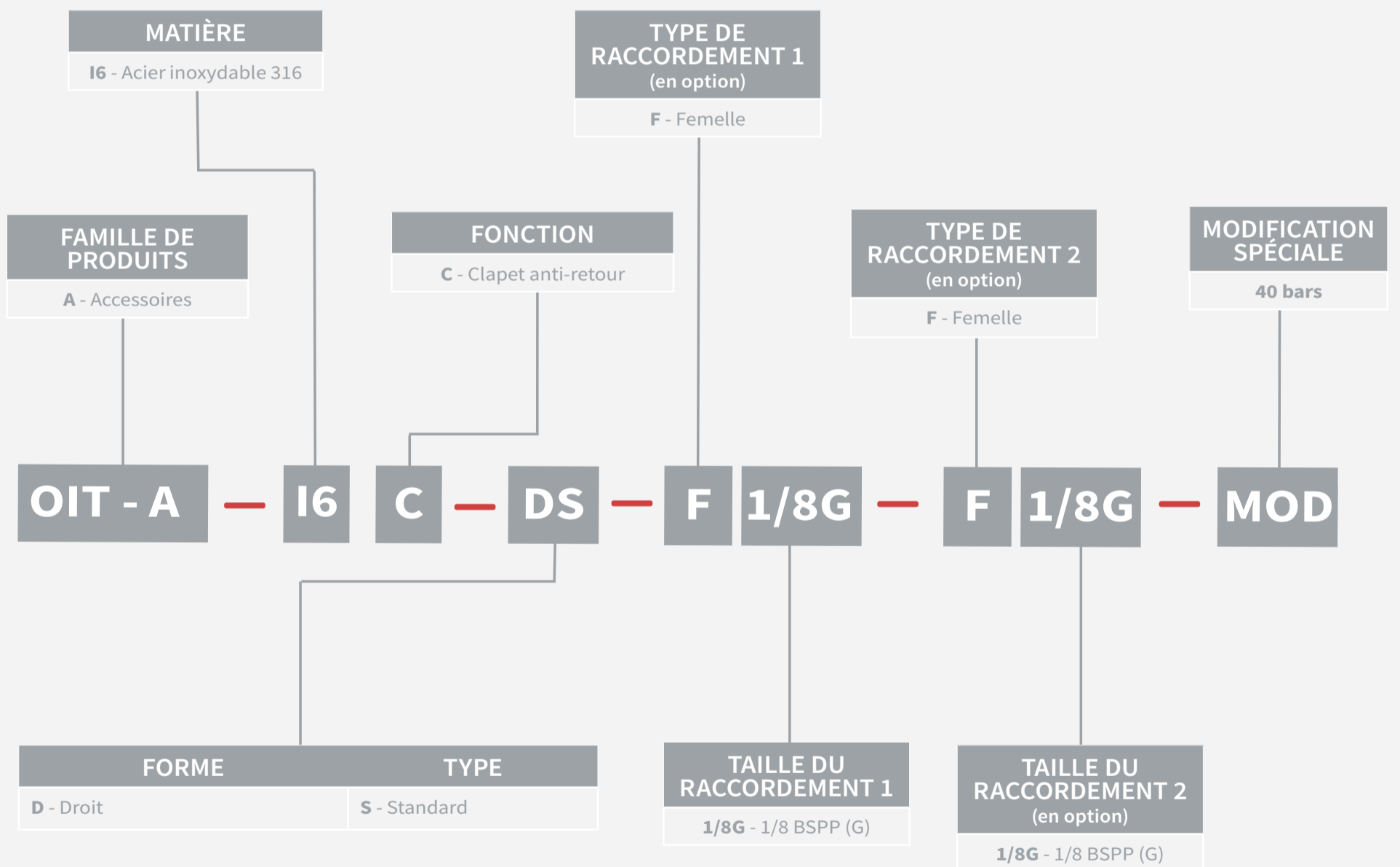
Références BSPP		① ØD	② G	L1	L2	L3	L4	ØP	
Clapet bloquant (C1*)	Clapet libre (C2**)								
OIT-RI-PC1-CS-T04-M1/8G	OIT-RI-PC2-CS-T04-M1/8G	4	1/8G	5,5	21	35	15	10,5	14
OIT-RI-PC1-CS-T06-M1/8G	OIT-RI-PC2-CS-T06-M1/8G	6	1/8G	5,5	22	37	16	13	14
OIT-RI-PC1-CS-T06-M1/4G	OIT-RI-PC2-CS-T06-M1/4G	6	1/4G	6,5	23	37	16	13	17
OIT-RI-PC1-CS-T08-M1/8G	OIT-RI-PC2-CS-T08-M1/8G	8	1/8G	5,5	24,5	44	18	14	14
OIT-RI-PC1-CS-T08-M1/4G	OIT-RI-PC2-CS-T08-M1/4G	8	1/4G	6,5	25,5	44	18	14	17
OIT-RI-PC1-CS-T08-M3/8G	OIT-RI-PC2-CS-T08-M3/8G	8	3/8G	7,5	27,5	44	18	14	20
OIT-RI-PC1-CS-T10-M1/4G	OIT-RI-PC2-CS-T10-M1/4G	10	1/4G	6,5	27,5	53	20	18	17
OIT-RI-PC1-CS-T10-M3/8G	OIT-RI-PC2-CS-T10-M3/8G	10	3/8G	7,5	29,5	53	20	18	20
OIT-RI-PC1-CS-T10-M1/2G	OIT-RI-PC2-CS-T10-M1/2G	10	1/2G	10	32	53	20	18	24
OIT-RI-PC1-CS-T12-M3/8G	OIT-RI-PC2-CS-T12-M3/8G	12	3/8G	7,5	30	56,3	23	20,5	20
OIT-RI-PC1-CS-T12-M1/2G	OIT-RI-PC2-CS-T12-M1/2G	12	1/2G	10	32,5	56,5	23	20,5	24

Références métriques		ØD	G	L1	L2	L3	L4	ØP	
Clapet bloquant (C1*)	Clapet libre (C2**)								
OIT-RI-PC1-CS-T04-MM5	OIT-RI-PC2-CS-T04-MM5	4	M5	3,5	18,5	35	15	10,5	12
OIT-RI-PC1-CS-T04-MM6	OIT-RI-PC2-CS-T04-MM6	4	M6	4	19	35	15	10,5	12

* : Clapet anti-retour bloquant vers raccord mâle
 ** : Clapet anti-retour libre vers raccord mâle



Fonction CLAPET ANTI-RETOUR SANS RESSORT





Caractéristiques



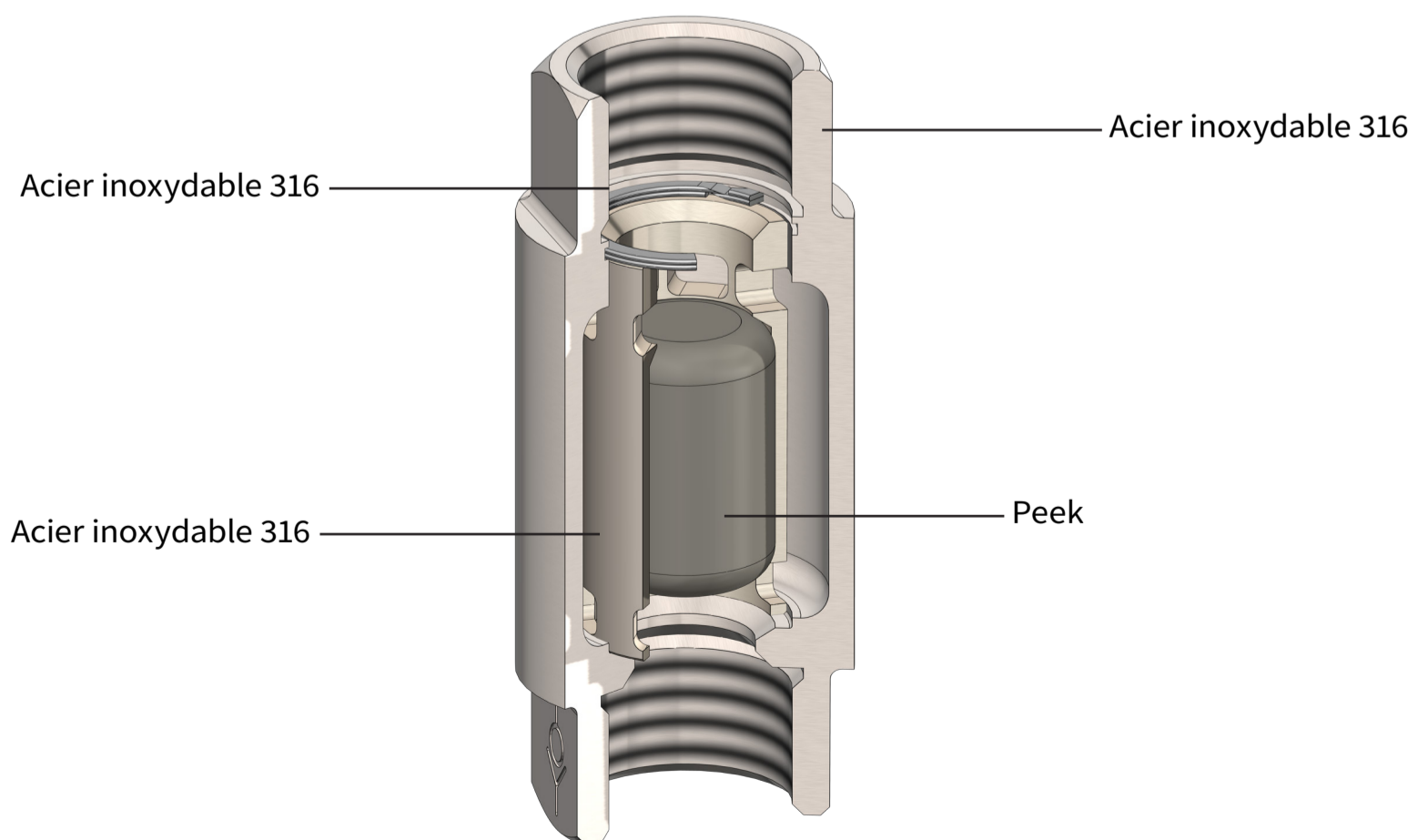
Q Produit

- > Passage gros débit.
- > Structure en acier inoxydable 316.
- > Construction sans ressort.

Spécifications

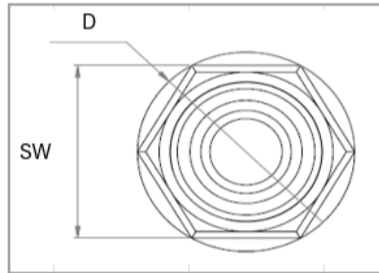
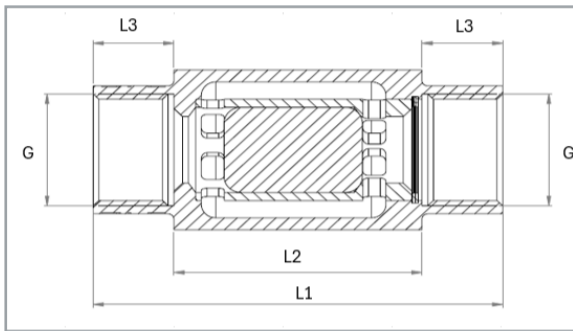
Type de fluides	Air & liquide
Pression de travail	Jusqu'à 40 bars.*
	* Nous contacter

Structure





> ACCESSOIRES DROIT STANDARD FEMELLE - BSPP (G)



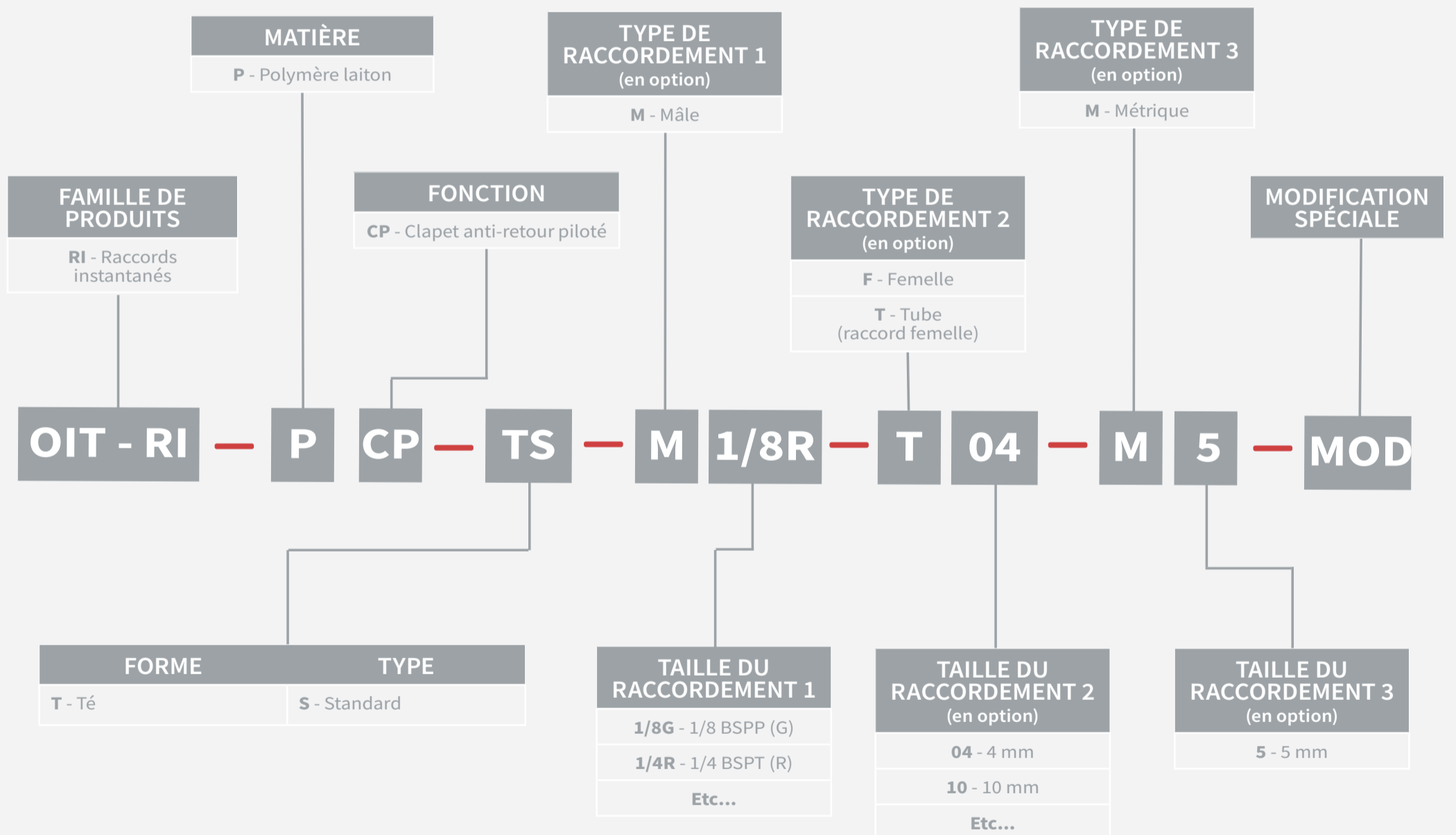
① ②

Références	G	ΦD	SW	L1	L2	L3
OIT-A-I6C-DS-F1/4G-F1/4G-40 bars	1/4G	22	17	50	30	10
OIT-A-I6C-DS-F3/8G-F3/8G-40 bars	3/8G	30	22	67	43	12
OIT-A-I6C-DS-F1/2G-F1/2G-40 bars	1/2G	30	24	71	43	14
OIT-A-I6C-DS-F3/4G-F3/4G-40 bars	3/4G	35	32	78	50	14
OIT-A-I6C-DS-F1G-F1G-40 bars	1G	42	38	90	60	15
OIT-A-I6C-DS-F1-1/4G-F1-1/4G-40 bars	1-1/4G	60	55	120	80	20

* Taille 1/8G utiliser la taille 1/4G avec 2 réducteurs OIT-RD-I6S-DS-M1/4G-F1/8G



Fonction CLAPET ANTI-RETOUR PILOTÉ



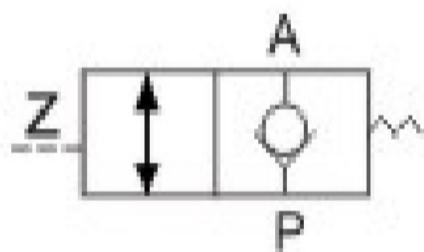
Caractéristiques



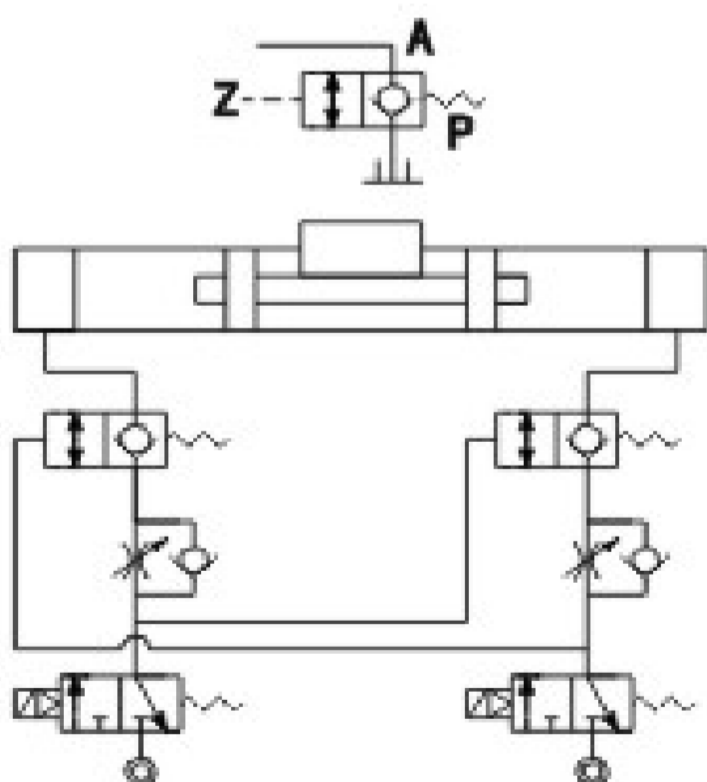
Q Produit

- > La gestion de la pression dans le circuit de retour est optimisée pour garantir un fonctionnement sûr et fiable du système.
 - > Ce type de raccord est conçu pour empêcher toute réactivation intempestive du cylindre après son arrêt, assurant ainsi un contrôle précis et sécurisé du mouvement.
 - > Une fois le cylindre désactivé, la conception du raccord garantit une immobilisation précise de sa position, évitant tout mouvement parasite.
- Le circuit de retour est spécialement conçu pour répondre aux exigences techniques de certaines applications spécifiques, offrant une performance adaptée aux besoins complexes.

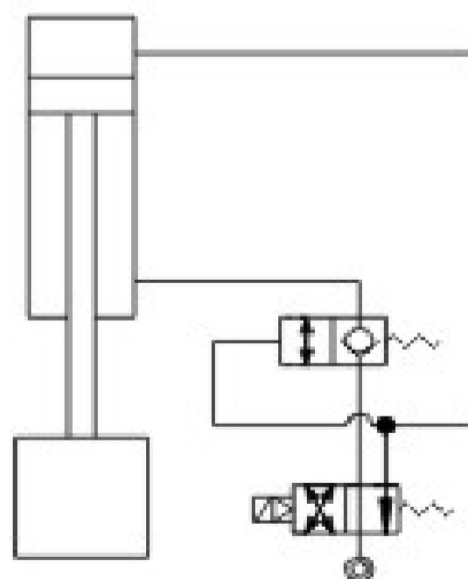
Symbole



Positionnement précis

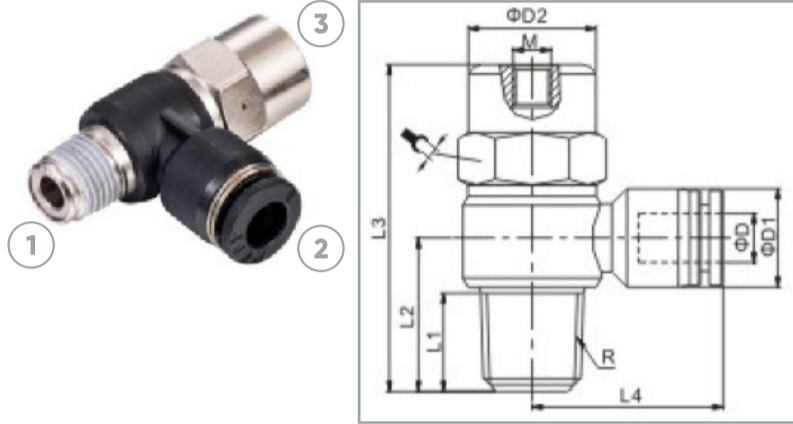


Maintien de la pression



ACCESSOIRES
TÉ STANDARD

MÂLE - BSPT (R) - Métrique

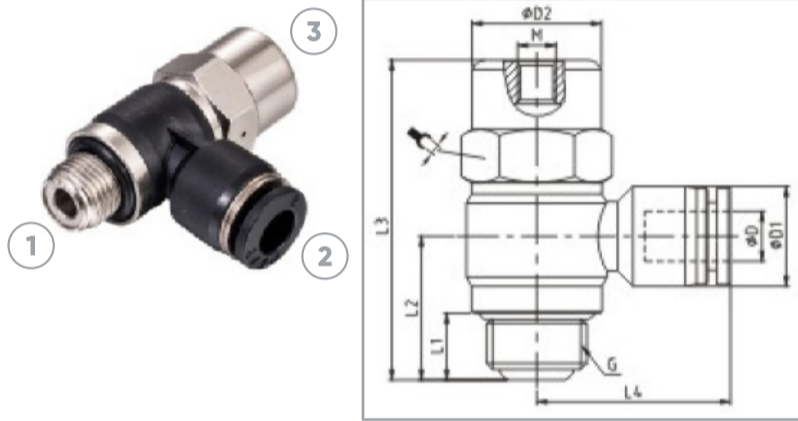


Références	ΦD	R*	M	L1	L2	L3	L4	ΦD1	ΦD2	
OIT-RI-PCP-TS-M1/8R-T06-FM5	6	1/8R	M5	7,5	16,5	37,5	23	13	14	14
OIT-RI-PCP-TS-M1/4R-T06-FM5	6	1/4R	M5	11	20	43	25	13	17	17
OIT-RI-PCP-TS-M1/8R-T08-FM5	8	1/8R	M5	7,5	17	37,5	26	14,5	14	14
OIT-RI-PCP-TS-M1/4R-T08-FM5	8	1/4R	M5	11	20,5	43	28,5	14,5	17	17

*R : Filetage BSPT

ACCESSOIRES
TÉ STANDARD

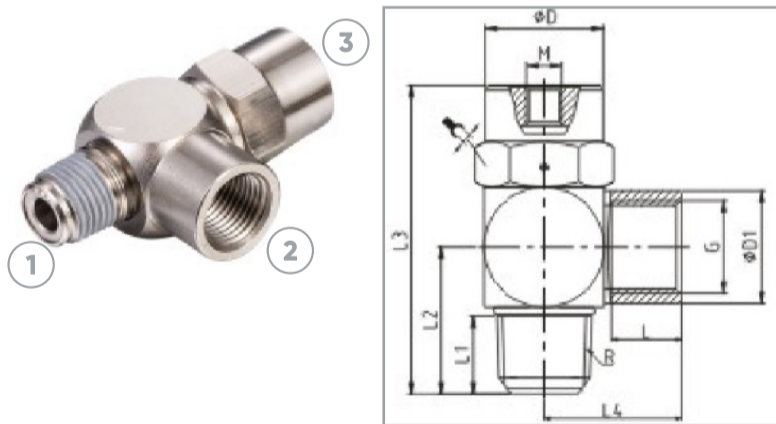
MÂLE - BSPP (G) - Métrique



Références	ΦD	G	M	L1	L2	L3	L4	ΦD1	ΦD2	
OIT-RI-PCP-TS-M1/8G-T06-FM5	6	1/8G	M5	5,5	16,5	37,5	23	13	14	14
OIT-RI-PCP-TS-M1/4G-T06-FM5	6	1/4G	M5	8,5	20	43	25	13	17	17
OIT-RI-PCP-TS-M1/8G-T08-FM5	8	1/8G	M5	5,5	17	37,5	26	14,5	14	14
OIT-RI-PCP-TS-M1/4G-T08-FM5	8	1/4G	M5	8,5	20,5	43	28,5	14,5	17	17

ACCESSOIRES
TÉ STANDARD

MÂLE - BSPT (R) - BSPP (G)

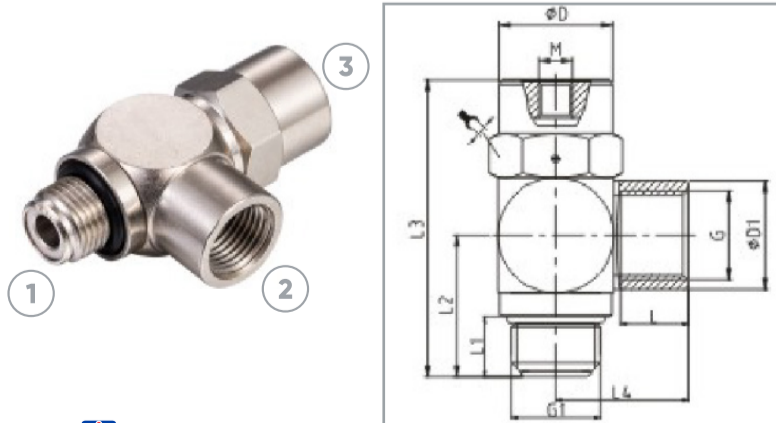


Références	ΦD	G	R*	M	ΦD1	L	L1	L2	L3	L4	
OIT-RI-PCP-TS-M1/8R-F1/8G-FM5	14	1/8G	1/8R	M5	13	9	5,5	17	39,5	16	14
OIT-RI-PCP-TS-M1/4R-F1/4G-FM5	17	1/4G	1/4R	M5	16	11	8,5	22	48,5	19,5	17

*R : Filetage BSPT

ACCESSOIRES
TÉ STANDARD

MÂLE - BSPP (G)



Références	ΦD	G	G1	M	ΦD1	L	L1	L2	L3	L4	
OIT-RI-PCP-TS-M1/8G-F1/8G-FM5	14	1/8G	1/8G	M5	13	9	7,5	17	39,5	16	14
OIT-RI-PCP-TS-M1/4G-F1/4G-FM5	17	1/4G	1/4G	M5	16	11	11	22	48,5	19,5	17

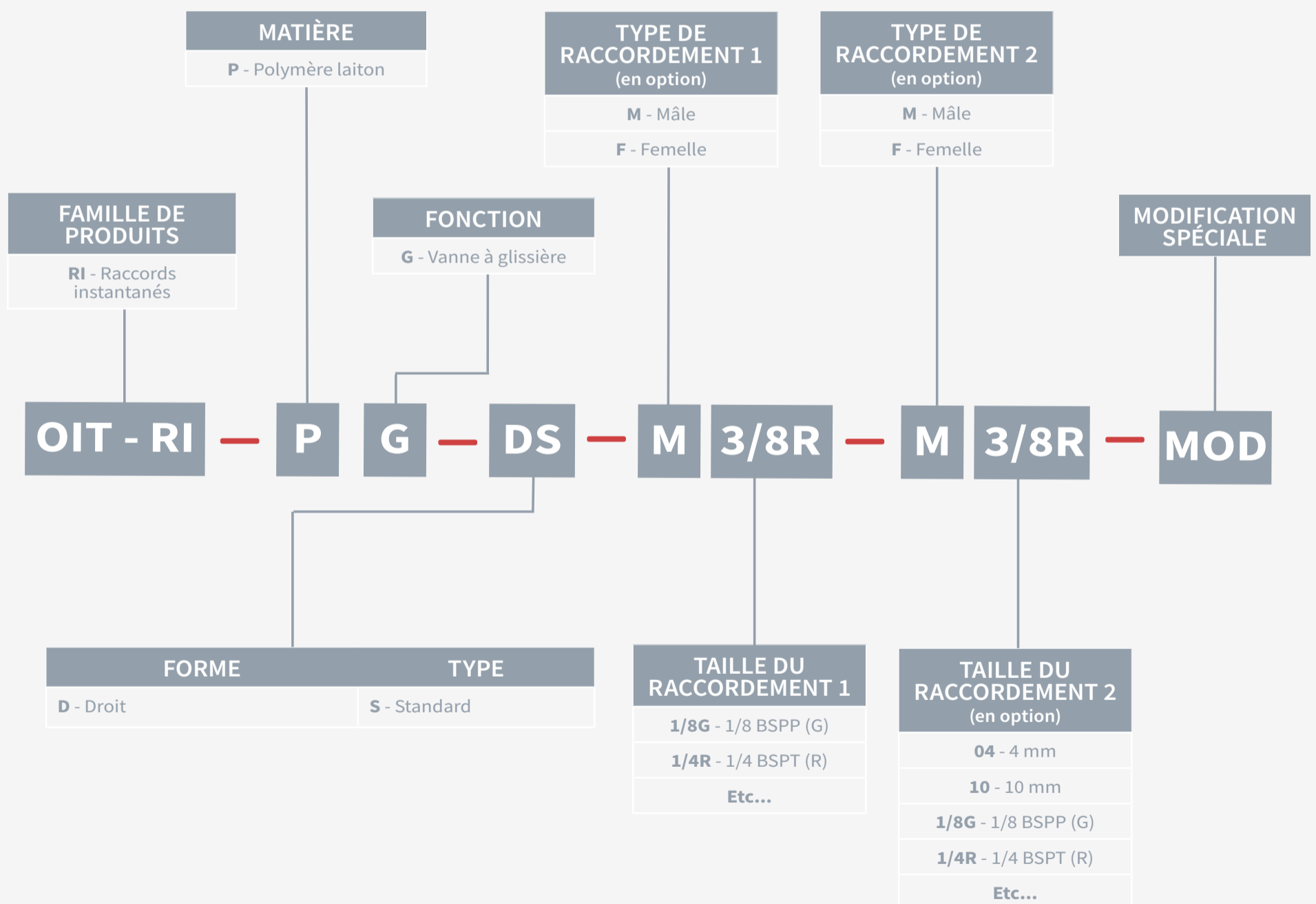
ACCESSOIRES VANNES À GLISSIÈRE 3/2

Standards.....268 à 270

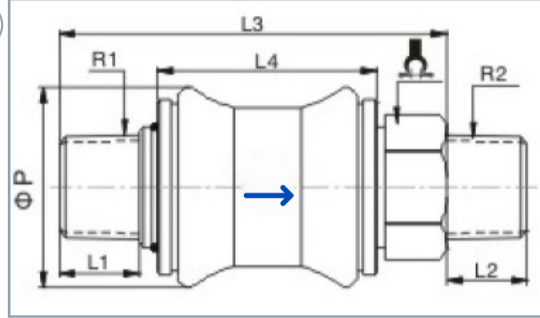




Fonction VANNE À GLISSIÈRE



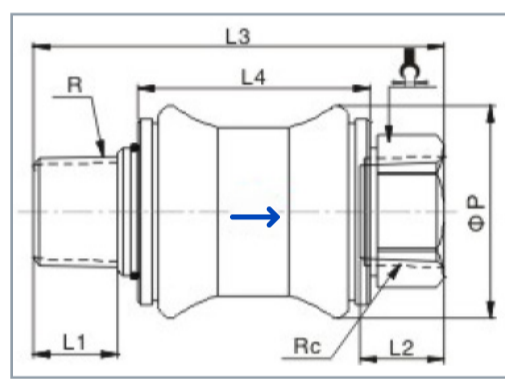
**> ACCESSOIRES
DROIT STANDARD**
MÂLE - BSPT (R)



	①	②					
Références	R1*	R2	L1/L2	L3	L4	ΦP	
OIT-RI-PG-DS-M1/8R-M1/8R	1/8R	1/8R	10	59	27	24	15
OIT-RI-PG-DS-M1/4R-M1/4R	1/4R	1/4R	11	69	32,5	30	19
OIT-RI-PG-DS-M3/8R-M3/8R	3/8R	3/8R	13	81,5	39	35,5	22
OIT-RI-PG-DS-M1/2R-M1/2R	1/2R	1/2R	16	94	44	40	25

*R : Filetage BSPT

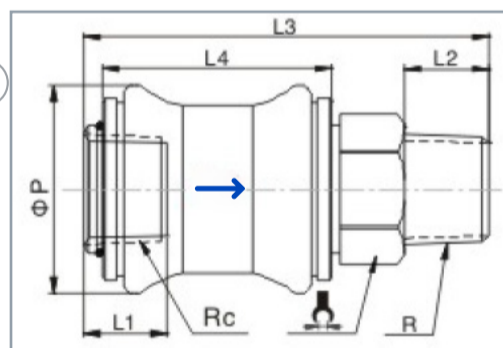
**> ACCESSOIRES
DROIT STANDARD**
MÂLE - FEMELLE BSPT (R)



	①	②					
Références	R*	Rc	L1/L2	L3	L4	ΦP	
OIT-RI-PG-DS-M1/8R-F1/8R	1/8R	1/8R	10	49	27	24	15
OIT-RI-PG-DS-M1/4R-F1/4R	1/4R	1/4R	11	58	32,5	30	19
OIT-RI-PG-DS-M3/8R-F3/8R	3/8R	3/8R	13	68,5	39	35,5	22
OIT-RI-PG-DS-M1/2R-F1/2R	1/2R	1/2R	16	78	44	40	25

*R : Filetage BSPT

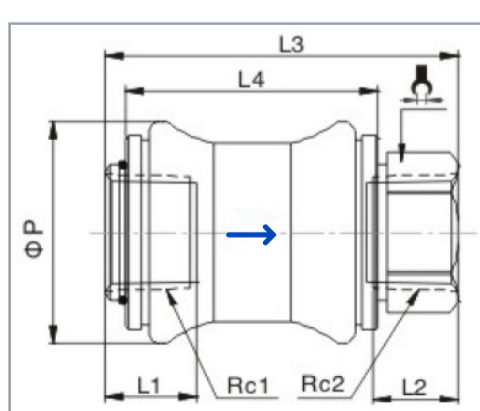
**> ACCESSOIRES
DROIT STANDARD**
FEMELLE - MÂLE - BSPT (R)



	①	②					
Références	Rc	R*	L1/L2	L3	L4	ΦP	
OIT-RI-PG-DS-F1/8R-M1/8R	1/8R	1/8R	10	49	27	24	15
OIT-RI-PG-DS-F1/4R-M1/4R	1/4R	1/4R	11	58	32,5	30	19
OIT-RI-PG-DS-F3/8R-M3/8R	3/8R	3/8R	13	68,5	39	35,5	22
OIT-RI-PG-DS-F1/2R-M1/2R	1/2R	1/2R	16	78	44	40	25

*R : Filetage BSPT

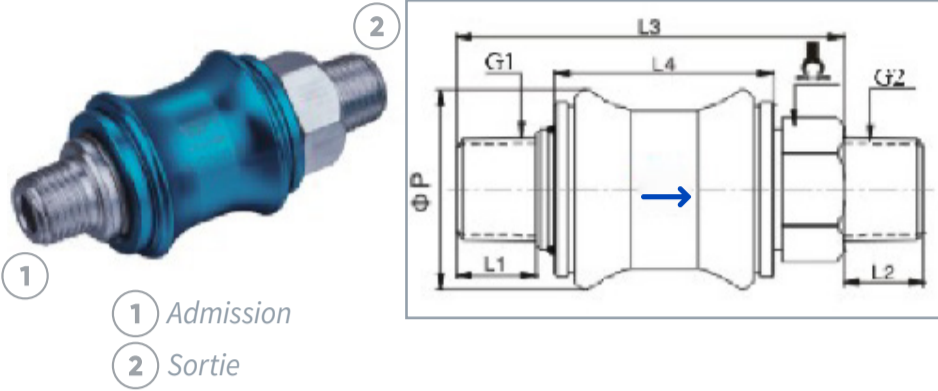
**> ACCESSOIRES
DROIT STANDARD**
FEMELLE - BSPT (R)



	①	②					
Références	Rc 1*	Rc	L1/L2	L3	L4	ΦP	
OIT-RI-PG-DS-F1/8R-F1/8R	1/8R	1/8R	10	39	27	24	15
OIT-RI-PG-DS-F1/4R-F1/4R	1/4R	1/4R	11	47	32,5	30	19
OIT-RI-PG-DS-F3/8R-F3/8R	3/8R	3/8R	13	55,5	39	35,5	22
OIT-RI-PG-DS-F1/2R-F1/2R	1/2R	1/2R	16	62	44	40	25

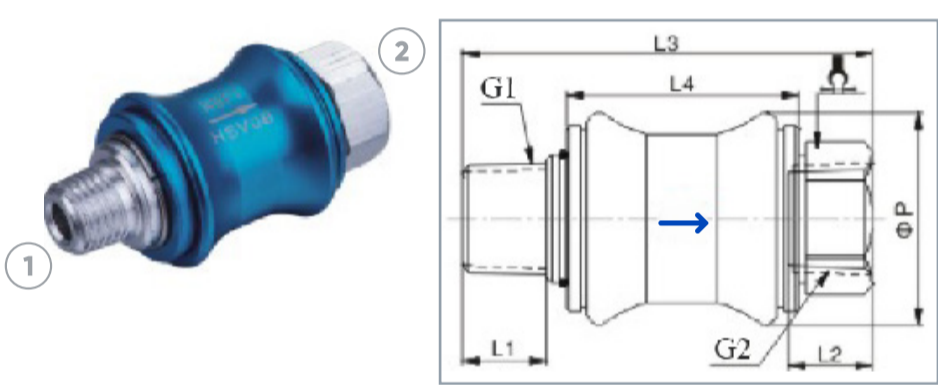
*R : Filetage BSPT

> ACCESSOIRES
DROIT STANDARD
MÂLE - BSPP (G)



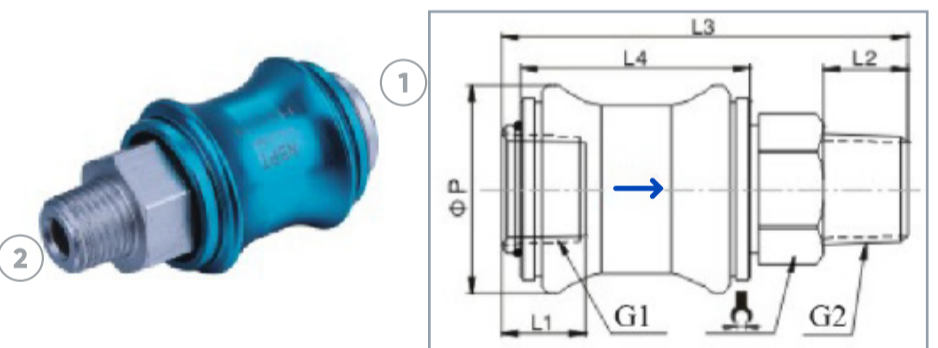
Références	①	②	L1/L2	L3	L4	ΦP	
	G1	G2					
OIT-RI-PG-DS-M1/8G-M1/8G	1/8G	1/8G	10	59	27	24	15
OIT-RI-PG-DS-M1/4G-M1/4G	1/4G	1/4G	11	69	32,5	30	19
OIT-RI-PG-DS-M3/8G-M3/8G	3/8G	3/8G	13	81,5	39	35,5	22
OIT-RI-PG-DS-M1/2G-M1/2G	1/2G	1/2G	16	94	44	40	25

> ACCESSOIRES
DROIT STANDARD
MÂLE - FEMELLE BSPP (G)



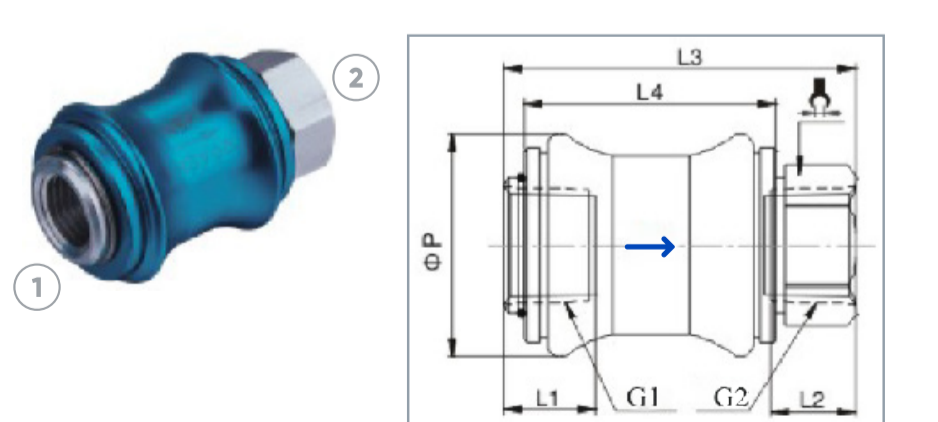
Références	①	②	L1/L2	L3	L4	ΦP	
	G1	G2					
OIT-RI-PG-DS-M1/8G-F1/8G	1/8G	1/8G	10	49	27	24	15
OIT-RI-PG-DS-M1/4G-F1/4G	1/4G	1/4G	11	58	32,5	30	19
OIT-RI-PG-DS-M3/8G-F3/8G	3/8G	3/8G	13	68,5	39	35,5	22
OIT-RI-PG-DS-M1/2G-F1/2G	1/2G	1/2G	16	78	44	40	25

> ACCESSOIRES
DROIT STANDARD
FEMELLE - MÂLE - BSPP (G)



Références	①	②	L1/L2	L3	L4	ΦP	
	G1	G2					
OIT-RI-PG-DS-F1/8G-M1/8G	1/8G	1/8G	10	49	27	24	15
OIT-RI-PG-DS-F1/4G-M1/4G	1/4G	1/4G	11	58	32,5	30	19
OIT-RI-PG-DS-F3/8G-M3/8G	3/8G	3/8G	13	68,5	39	35,5	22
OIT-RI-PG-DS-F1/2G-M1/2G	1/2G	1/2G	16	78	44	40	25

> ACCESSOIRES
DROIT STANDARD
FEMELLE - BSPP (G)



Références	①	②	L1/L2	L3	L4	ΦP	
	G1	G2					
OIT-RI-PG-DS-F1/8G-F1/8G	1/8G	1/8G	10	39	27	24	15
OIT-RI-PG-DS-F1/4G-F1/4G	1/4G	1/4G	11	47	32,5	30	19
OIT-RI-PG-DS-F3/8G-F3/8G	3/8G	3/8G	13	55,5	39	35,5	22
OIT-RI-PG-DS-F1/2G-F1/2G	1/2G	1/2G	16	62	44	40	25

DES SOLUTIONS INNOVANTES

Spécialisés dans les technologies **pneumatiques, fluides, mécatroniques et péri-robotique**, nous avons relevé de nombreux défis ces dernières années afin d'apporter à nos clients les meilleures solutions technologiques du marché. Du composant standard à l'équipement complet sur mesure clé en main, de la petite série à la grande série, nous travaillons avec vos équipes pour que nos solutions s'intègrent parfaitement dans vos équipements et machines afin d'augmenter les performances et de limiter les coûts.

Dans un environnement mondial de plus en plus concurrentiel, nous vous aidons à vous différencier grâce à l'apport de technologies innovantes. Vendre un produit ne suffit plus. Il faut accompagner le client jusqu'à l'intégration et s'impliquer dans les process, la mise en œuvre et le suivi.

Tous nos partenaires sont soigneusement sélectionnés pour leurs technologies uniques, leurs expériences et leurs passions pour l'innovation dans leurs spécialités. Notre philosophie est extrêmement simple : choisissez-nous uniquement si nous avons la meilleure solution.



Pneumatique



Tout fluide



Péri-robotique



Mécatronique

> Nos services



Bureau d'études

Conception et adaptation de produits et solutions.
R&D interne produits et solutions OIT.
R&D mondiale spécialisée de nos partenaires.



Mesures sur site

Performances process et énergétique.
Caractérisation sur site.
Comparatif avant/après.



Production unitaire & série

Produits standards et solutions sur mesure.
Traçabilité complète.
Produits testés et éprouvés.



Profitabilité

ROI rapide et prouvé avec suivi mondial.
Impact environnemental réduit.
Mise en évidence des gains.

> Une présence mondiale

Nous sommes présents dans plus de 55 pays dans le monde via notre réseau MDN Worldwide. Chaque partenaire du réseau est à même de vous accompagner localement. Nous sommes également en mesure de vous assister dans vos analyses globales afin d'évaluer les gains générés par nos solutions.

- ✓ Plus de 3 500 employés dans le monde,
- ✓ Présent dans plus de 55 pays,
- ✓ Plus de 200 centres de services et de stocks.



GAMME SILENCIEUX

Gros débit.....	274 à 277
Acier incolmatable.....	278 à 280
Bronze.....	281 à 283
Acier inoxydable.....	284 à 286
Polymère.....	287 à 289

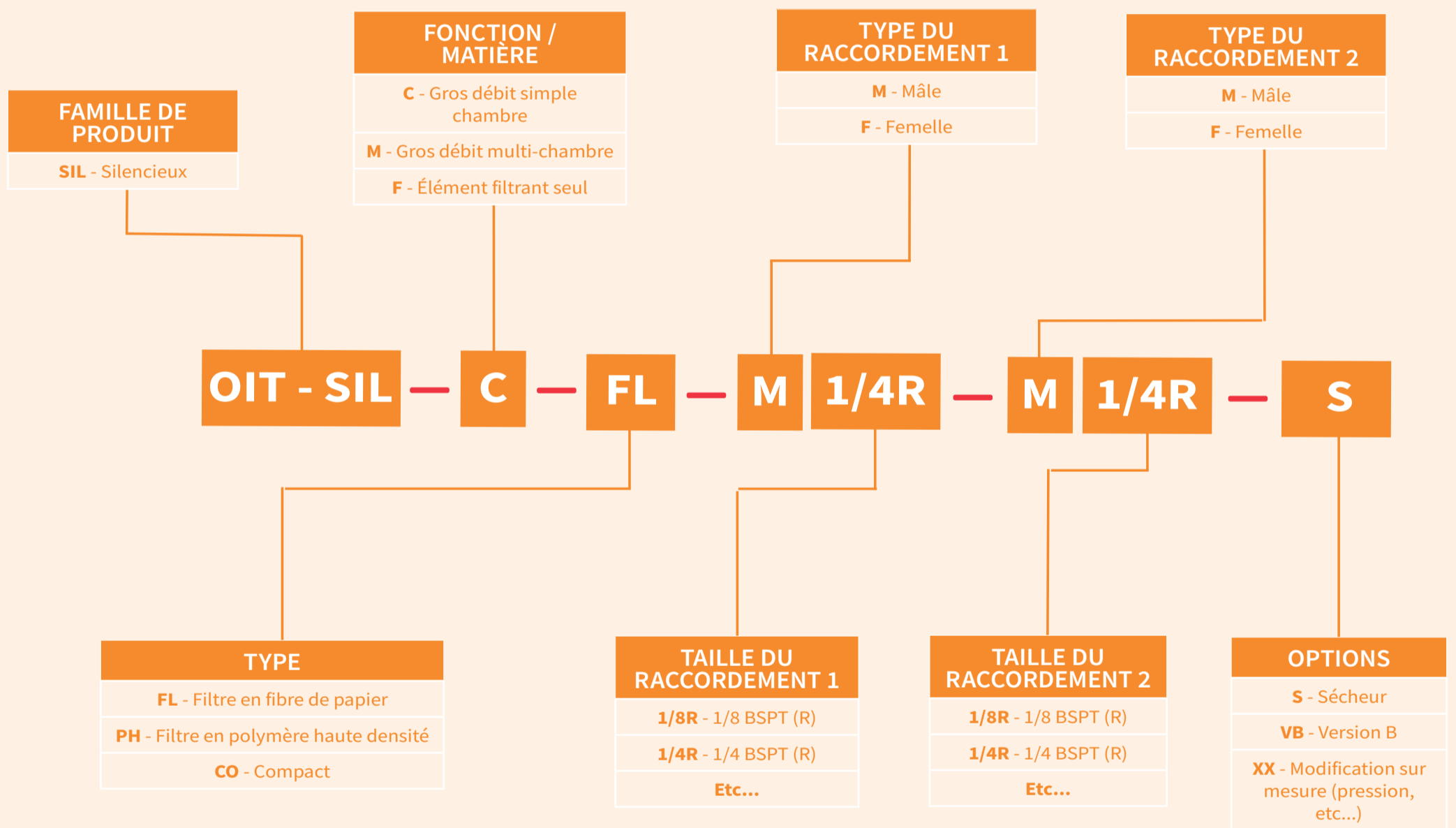
GAMME SILENCIEUX GROS DÉBIT

Gros débit simple chambre.....	276
Gros débit multi-chambre.....	276
Élément filtrant seul.....	276
Compacts.....	277



Matière / Fonction

GROS DÉBIT





Caractéristiques

Les silencieux OI Technologies permettent de gérer l'échappement d'air, qui est une source de bruit importante, en sortie de vos appareils.

Ils possèdent une capacité d'atténuation importante des bruits d'échappement et vous permettront d'améliorer considérablement vos conditions de travail, la sécurité, la protection, et le bien-être du personnel.

Les silencieux OI Technologies répondront à tous vos besoins d'atténuation du niveau sonore.

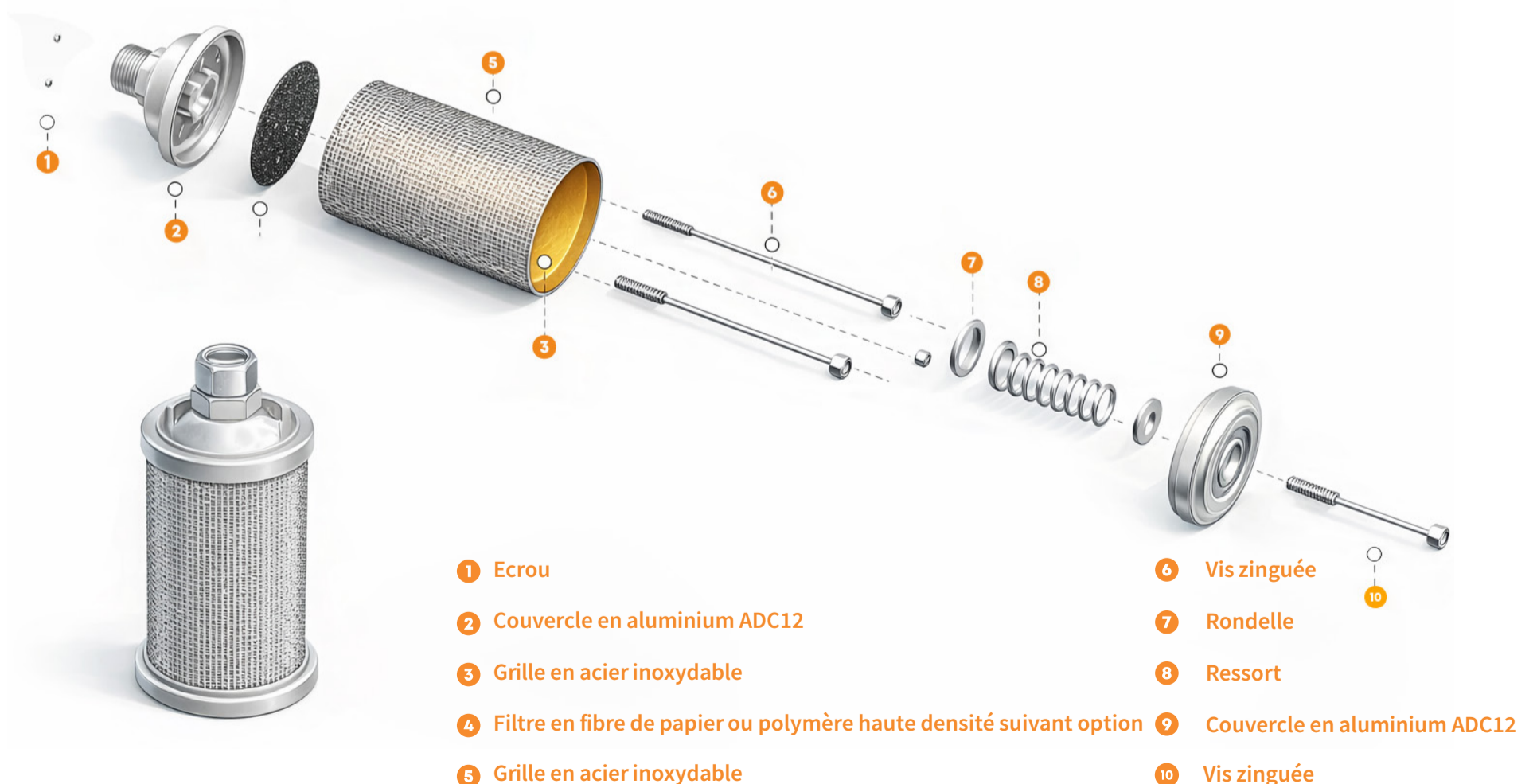
- > Annulation du bruit par des ondes sonores opposées.
- > Plusieurs étages de décélération de la vitesse.
- > Filtre dissipant les bruits d'échappement et de détente.
- > Conception conservant un débit important.
- > Chambre d'expansion sans obstruction.
- > Grande surface filtrante d'échappement périphérique.

Fonctionnement

À l'intérieur du silencieux, le flux d'air se divise en passant à l'intérieur de la grille située à l'entrée de celui-ci. Cela génère des jets d'air multi-directionnels qui participent à diminuer le bruit. L'air est ensuite dissipé et ralenti en douceur au travers du filtre.

Tous ces effets conjugués permettent une atténuation importante du niveau sonore.

Structure



- | | |
|--|--------------------------------|
| 1 Ecrou | 6 Vis zinguée |
| 2 Couvercle en aluminium ADC12 | 7 Rondelle |
| 3 Grille en acier inoxydable | 8 Ressort |
| 4 Filtre en fibre de papier ou polymère haute densité suivant option | 9 Couvercle en aluminium ADC12 |
| 5 Grille en acier inoxydable | 10 Vis zinguée |

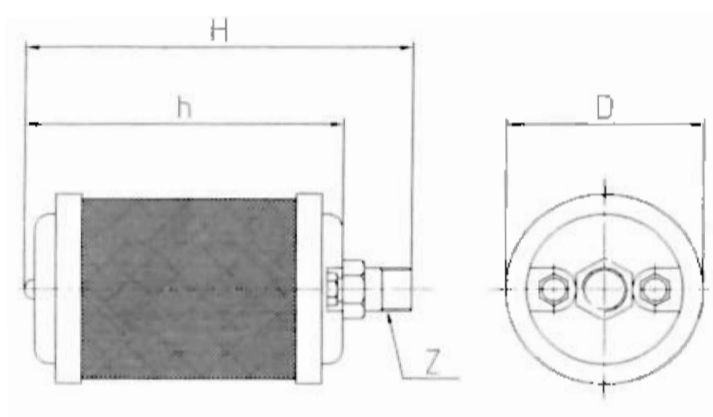
Rapport d'essai bruit

Références	Pression de test (bar)	Valeur (db)
OIT-SIL-C-FL-M1/2R	5	75
OIT-SIL-C-PH-M1/2R	5	84
OIT-SIL-C-FL-M3/4R	5	75
OIT-SIL-C-PH-M3/4R	5	83
OIT-SIL-C-FL-M1R	7	83,4
OIT-SIL-C-PH-M1R	7	87
OIT-SIL-C-FL-M1-1/2R	7	86,5
OIT-SIL-C-PH-M1-1/2R	7	87
OIT-SIL-C-FL-M2R	7	88,5
OIT-SIL-C-PH-M2R	7	99

Spécificités techniques

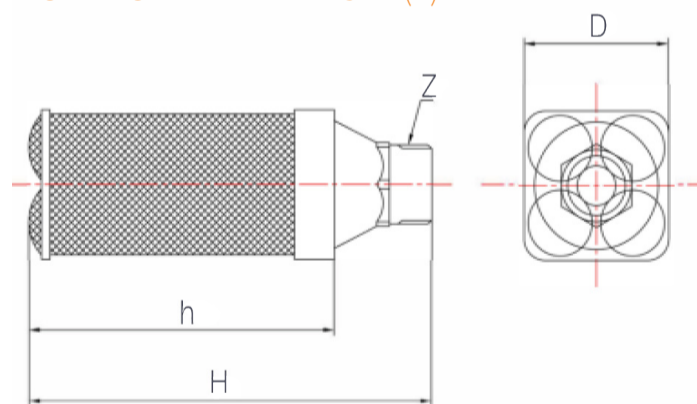
Matière du filtre	Fibre de papier	Polymère haute densité
Pression de travail	0-10 bars	
Pression maximale admissible	12 bars (modifications haute pression sur demande)	
Température de travail	-10°C à 65°C	-10°C à 120°C
Atténuation de bruit moyen	20 à 25 dB	
Filtration	5 - 100 µm	
Résistance à l'humidité	Faible	Haute
Raccordement disponible	Métrique, BSPT (R) et BSPP (G)	
Matière spécifique sur demande	Acier inoxydable, etc...	

> SILENCIEUX GROS DÉBIT SIMPLE CHAMBRE - BSPT (R)



Références simple chambre	Z	H	h	D
OIT-SIL-C-**-M1/8R	1/8	83	68	46,5
OIT-SIL-C-**-M1/4R	1/4	112	92	46,5
OIT-SIL-C-**-M3/8R	3/8	132	110	66
OIT-SIL-C-**-M1/2R	1/2	150	125	80
OIT-SIL-C-**-M3/4R	3/4	181	156	87
OIT-SIL-C-**-M1R	1	219	183	99
OIT-SIL-C-**-M1-1/4R	1-1/4	219	183	99
OIT-SIL-C-**-M1-1/2R	1-1/2	340	299	133
OIT-SIL-C-**-M2R	2	476	432	133

> SILENCIEUX GROS DÉBIT MULTI-CHAMBRE - BSPT (R)



Références multi chambre	Z	H	h	D
OIT-SIL-M-**-M3R	3	593	472	173
OIT-SIL-M-**-M4R	4	599	472	199
OIT-SIL-M-**-M6R	6	790	611	277

** : Option à définir pour obtenir la référence finale (mêmes dimensions quelle que soit l'option choisie)
Disponible Filtre en fibre de papier (FL) et Filtre Polymère haute densité (PH).

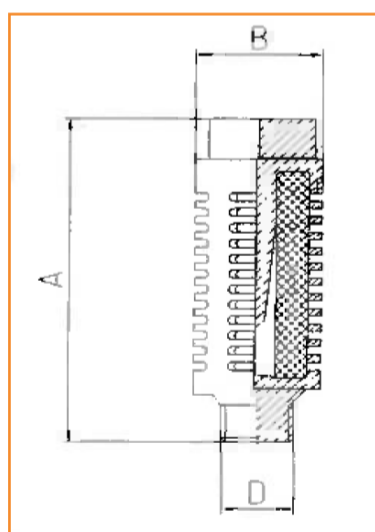
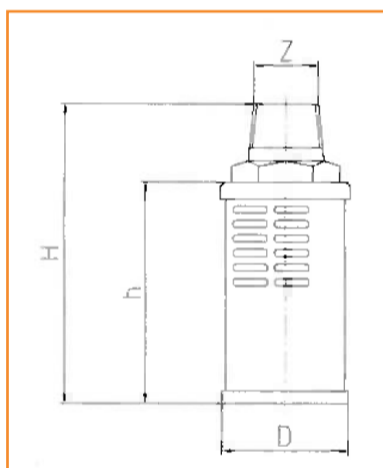
> SILENCIEUX GROS DÉBIT ÉLÉMENT FILTRANT - BSPT (R)



Références élément filtrant	BSPT (R)*
OIT-SIL-F-PH-M1-1/2R	1-1/2R
OIT-SIL-F-PH-M1-1/4R	1-1/4R
OIT-SIL-F-PH-M1/2R	1/2R
OIT-SIL-F-PH-M1/4R	1/4R
OIT-SIL-F-PH-M1/8R	1/8R
OIT-SIL-F-PH-M1R	1R
OIT-SIL-F-PH-M2R	2R
OIT-SIL-F-PH-M3/4R	3/4R
OIT-SIL-F-PH-M3/8R	3/8R
OIT-SIL-F-PH-M3R	3R**
OIT-SIL-F-PH-M4R	4R**
OIT-SIL-F-PH-M6R	6R**

*R : Filetage BSPT
** : Kit incluant 4 éléments

> **SILENCIEUX GROS DÉBIT**
COMPACTS - BSPT (R)



Caractéristiques

Q Produit

- > Matériaux : laine de verre ultrafine insonorisante et résistante aux hautes températures
- > Réduction de bruit : au dessus de 30 dB
- > Température de fonctionnement : 5-60°C
- > Pression de fonctionnement maximale : 10 bar

Références	R*	H	h	D
OIT-SIL-C-CO-M3/4R	3/4R	106	70	46
OIT-SIL-C-CO-M1R	1R	133	93	50
OIT-SIL-C-CO-M1-1/4R	1-1/4R	198	146	73

*R: Filetage BSPT

Références	R*	H	h	D
OIT-SIL-C-CO-M1/8R	1/8R	34,5	12	9
OIT-SIL-C-CO-M1/4R	1/4R	46	21	13
OIT-SIL-C-CO-M3/8R	3/8R	55	23	16
OIT-SIL-C-CO-M1/2R	1/2R	77	28	21

*R: Filetage BSPT

GAMME SILENCIEUX INCOLMATABLES

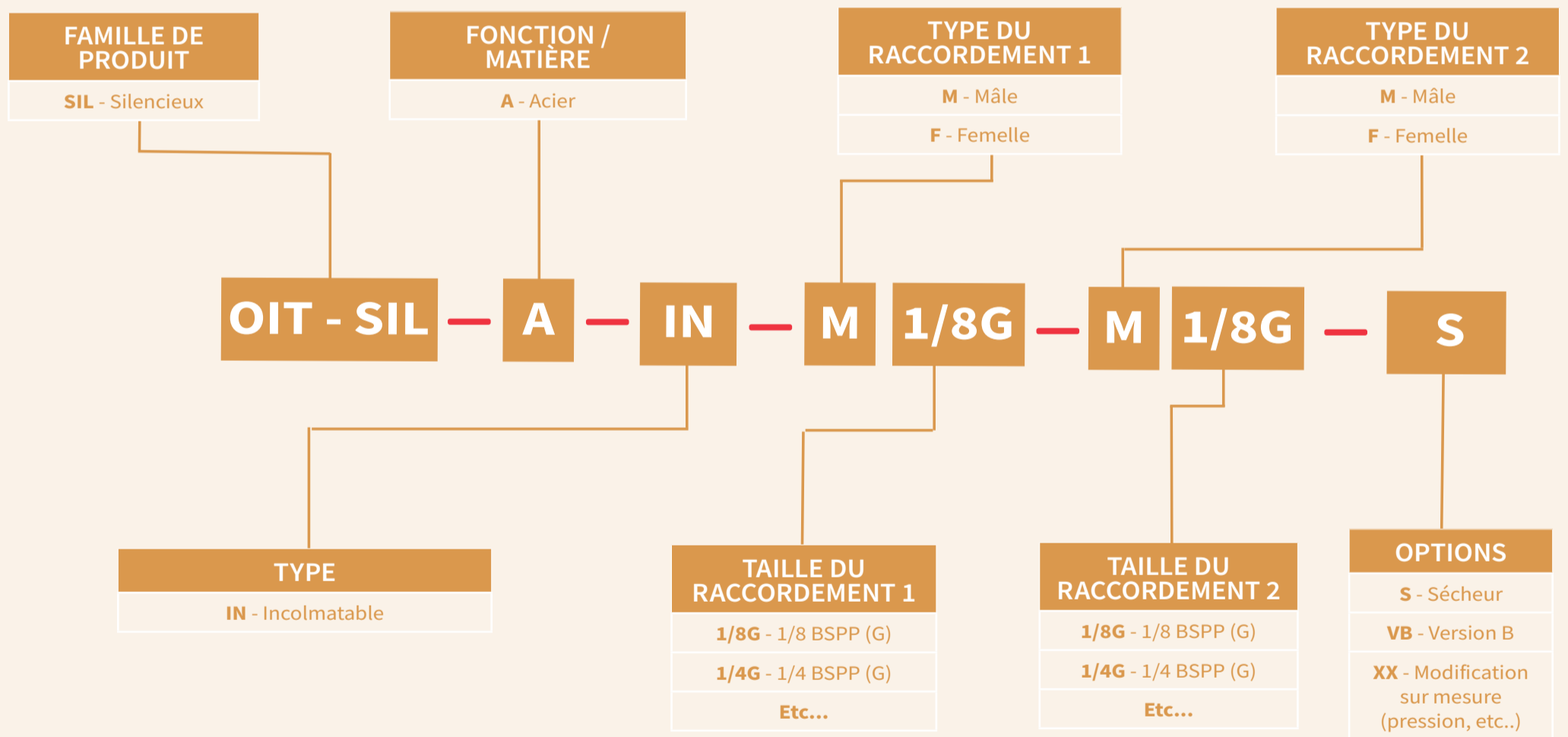
Acier incolmatale.....280





Matière / Fonction

ACIER INCOLMATABLE





Caractéristiques

Les silencieux incolmatables OI Technologies sont compacts, robustes et fabriqués en métaux résistants à la corrosion.

Les grilles internes du silencieux entrent en vibration sous l'effet de la pression ce qui permet de décolmater les saletés.

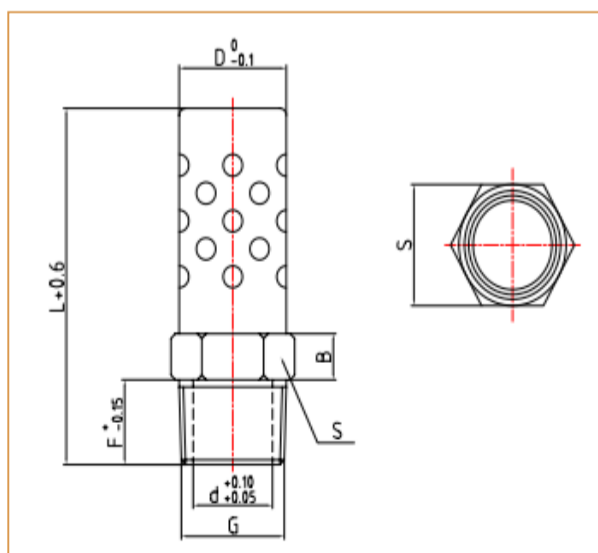
Leur design compact les rend parfaitement adaptés à des montages dans des emplacements réduits. Leur construction leur permet de supporter des conditions d'utilisation très difficiles.

Ils sont conçus avec une répartition précise des orifices en périphérie, permettant une dispersion en douceur de l'air d'échappement sur 360°.

Ils procurent une atténuation de 70% concernant les bruits d'échappements.

Ils peuvent être montés sur les orifices d'échappement de tous vos équipements pneumatiques afin de conserver les performances de ceux-ci dans le temps.

> SILENCIEUX ACIER INCOLMATAbles - BSPP (G)



Références	G*	F	D	d	L	B	S
OIT-SIL-A-IN-M1/8G	1/8G	6	10.4	6	34	4	11
OIT-SIL-A-IN-M1/4G	1/4G	8.5	13.4	8.5	42.5	4.5	14
OIT-SIL-A-IN-M3/8G	3/8G	9	16.5	12	49.5	5	17
OIT-SIL-A-IN-M1/2G	1/2G	11	21.5	15	65.2	5.5	22
OIT-SIL-A-IN-M3/4G	3/4G	12	26.2	20	74.3	6	27
OIT-SIL-A-IN-M1G	1G	15.5	32.3	26	91	7	33
OIT-SIL-A-IN-M1-1/4G	1-1/4G	15	42.3	32	106	7.5	43
OIT-SIL-A-IN-M1-1/2G	1-1/2G	15	50.3	40	116.5	8.5	51
OIT-SIL-A-IN-M2G	2G	16.5	59.3	50	130.5	9	60

* Gaz BSPP en standard / Version NPT et BSPT sur demande

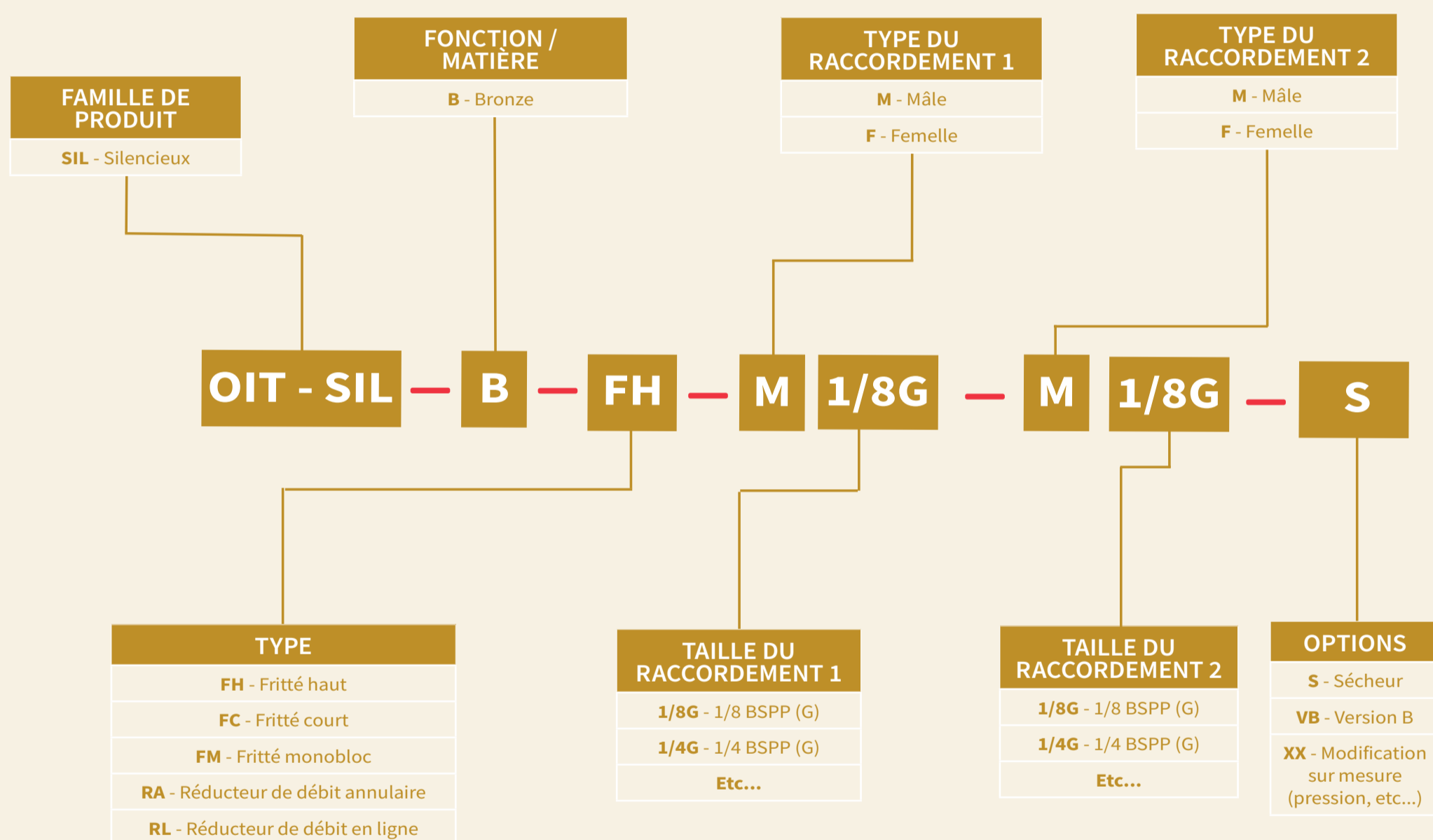
GAMME SILENCIEUX BRONZE

Fritté haut.....	283
Fritté monobloc.....	283
Fritté court.....	283
Réducteur de débit en ligne.....	283
Réducteur de débit annulaire.....	283



Matière / Fonction

BRONZE



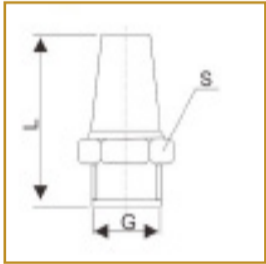
Avantages



Robuste
Économique

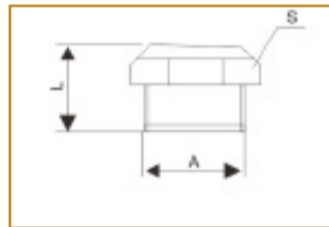


> SILENCIEUX BRONZE FRITTÉ HAUT - BSPP (G)



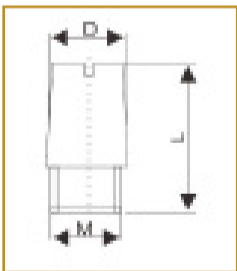
Références	Taille	L	S
OIT-SIL-B-FH-MM5	M5	17	8
OIT-SIL-B-FH-M1/8G	1/8G	24	13
OIT-SIL-B-FH-M1/4G	1/4G	33	17
OIT-SIL-B-FH-M3/8G	3/8G	44	22
OIT-SIL-B-FH-M1/2G	1/2G	49	24
OIT-SIL-B-FH-M3/4G	3/4G	57	30
OIT-SIL-B-FH-M1G	1G	72	36
OIT-SIL-B-FH-M1-1/4G	1-1/4G	77	46
OIT-SIL-B-FH-M1-1/2G	1/2G	83	52
OIT-SIL-B-FH-M2G	2G	105	64

> SILENCIEUX BRONZE FRITTÉ COURT - BSPP (G)



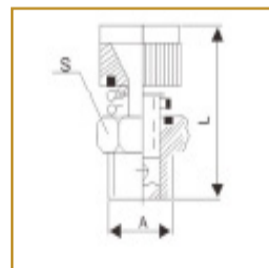
Références	Taille	L	S
OIT-SIL-B-FC-MM5	M5	7,5	8
OIT-SIL-B-FC-M1/8G	1/8G	9,5	13
OIT-SIL-B-FC-M1/4G	1/4G	11	16
OIT-SIL-B-FC-M3/8G	3/8G	12,5	19
OIT-SIL-B-FC-M1/2G	1/2G	13,5	24
OIT-SIL-B-FC-M3/4G	3/4G	17	30
OIT-SIL-B-FC-M1G	1G	20,5	36

> SILENCIEUX BRONZE FRITTÉ MONOBLOC - BSPP (G)



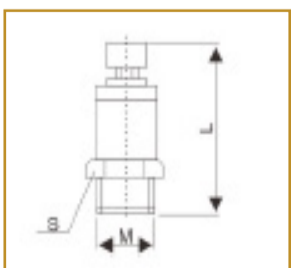
Références	Taille	L	S
OIT-SIL-B-FM-M1/8G	1/8G	11	22
OIT-SIL-B-FM-M1/4G	1/4G	13	25
OIT-SIL-B-FM-M3/8G	3/8G	18,5	36,5
OIT-SIL-B-FM-M1/2G	1/2G	22,5	43,5
OIT-SIL-B-FM-M3/4G	3/4G	27,5	52
OIT-SIL-B-FM-M1G	1G	34,5	56

> SILENCIEUX BRONZE RÉDUCTEUR DE DÉBIT EN LIGNE - BSPP (G)



Références	Taille	L	S
OIT-SIL-B-RA-M1/8G	1/8G	23	12
OIT-SIL-B-RA-M1/4G	1/4G	28	14
OIT-SIL-B-RA-M3/8G	3/8G	34	17
OIT-SIL-B-RA-M1/2G	1/2G	36	21
OIT-SIL-B-RA-M3/4G	3/4G	33	27
OIT-SIL-B-RA-M1G	1G	35	34

> SILENCIEUX BRONZE RÉDUCTEUR DE DÉBIT ANNULAIRE - BSPP (G)



Références	Taille	L	S
OIT-SIL-B-RL-M1/8G	1/8G	35	12
OIT-SIL-B-RL-M1/4G	1/4G	37	14
OIT-SIL-B-RL-M3/8G	3/8G	45	17
OIT-SIL-B-RL-M1/2G	1/2G	50	21
OIT-SIL-B-RL-M3/4G	3/4G	60	27
OIT-SIL-B-RL-M1G	1G	76	34

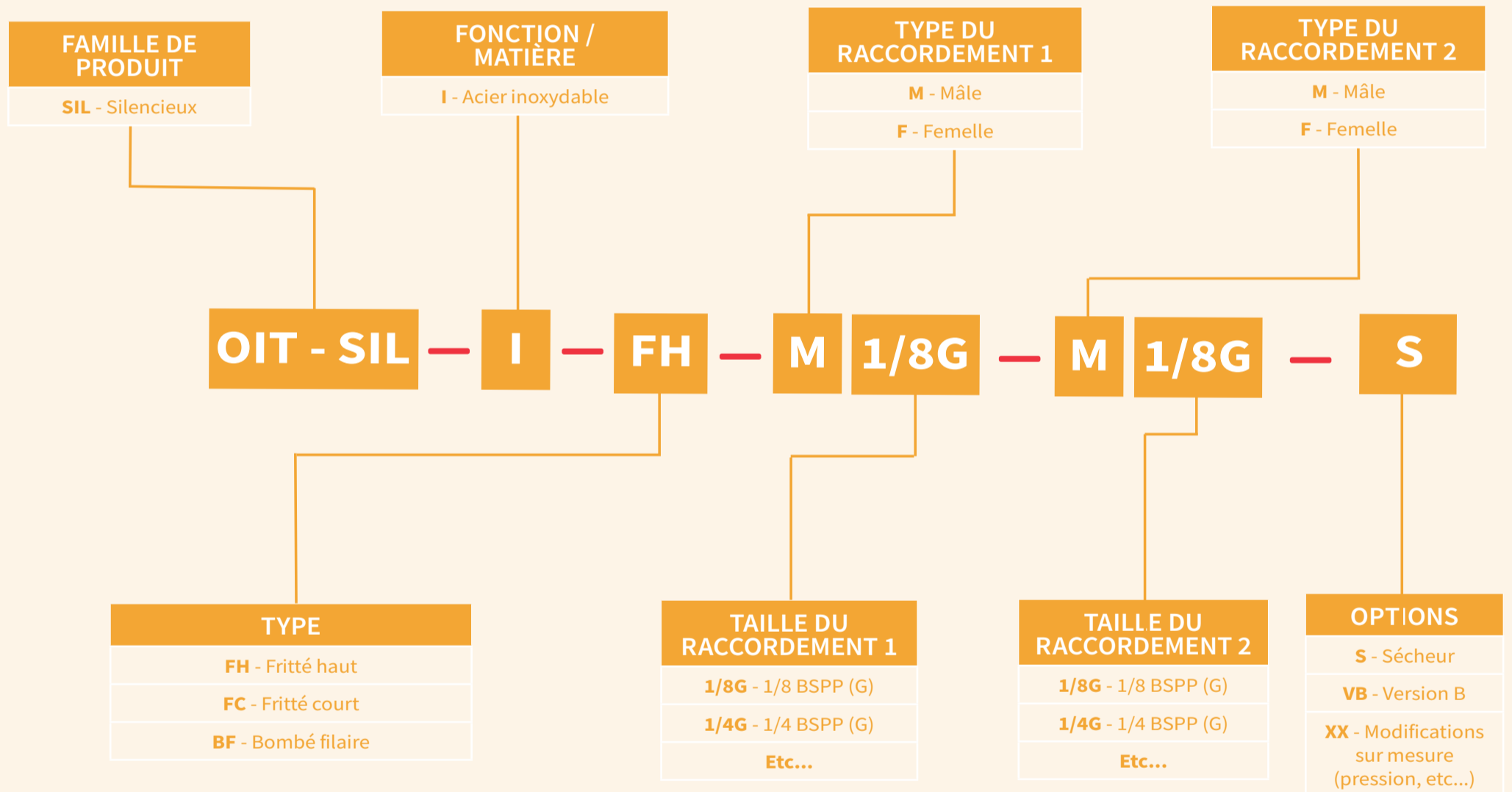
GAMME SILENCIEUX ACIER INOXYDABLE

Fritté haut.....	286
Fritté court.....	286
Bombé filaire.....	286





Fonction ACIER INOXYDABLE



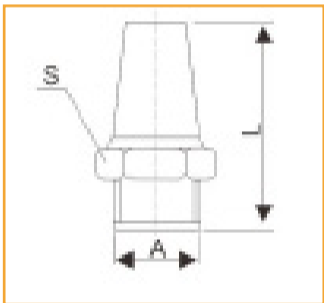
Avantages



Haute
résistance
chimique et
métallique

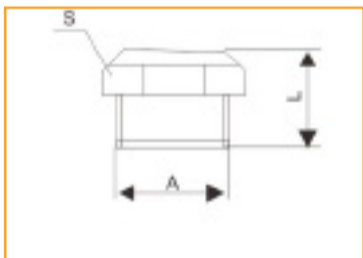


> SILENCIEUX ACIER INOXYDABLE FRITTÉ HAUT - BSPP (G)



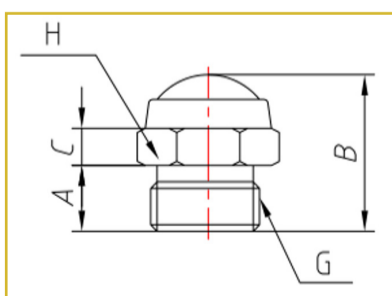
Références	Taille	L	S
OIT-SIL-I-FH-M1/8G	1/8G	25	12
OIT-SIL-I-FH-M1/4G	1/4G	34	17
OIT-SIL-I-FH-M3/8G	3/8G	44	19
OIT-SIL-I-FH-M1/2G	1/2G	45	22
OIT-SIL-I-FH-M3/4G	3/4G	55	27
OIT-SIL-I-FH-M1G	1G	68	34
OIT-SIL-I-FH-MM5	M5	20	58

> SILENCIEUX ACIER INOXYDABLE FRITTÉ COURT - BSPP (G)



Références	Taille	L	S
OIT-SIL-I-FC-MM5	M5	7,5	8
OIT-SIL-I-FC-M1/8G	1/8G	9,5	12
OIT-SIL-I-FC-M1/4G	1/4G	11	17
OIT-SIL-I-FC-M3/8G	3/8G	12,5	19
OIT-SIL-I-FC-M1/2G	1/2G	13,5	22
OIT-SIL-I-FC-M3/4G	3/4G	17	27
OIT-SIL-I-FC-M1G	1G	20,5	34

> SILENCIEUX ACIER INOXYDABLE BOMBÉ FILAIRE - BSPP (G)



Références	Taille	A	B	H
OIT-SIL-I-BF-M1/8G	1/8G	6	15	13
OIT-SIL-I-BF-M1/4G	1/4G	8	19	16
OIT-SIL-I-BF-M3/8G	3/8G	8	20	19
OIT-SIL-I-BF-M1/2G	1/2G	10	22,5	24
OIT-SIL-I-BF-M3/4G	3/4G	10	26	30
OIT-SIL-I-BF-M1G	1G	11,5	28	36
OIT-SIL-I-BF-MM5	M5	4	11	8

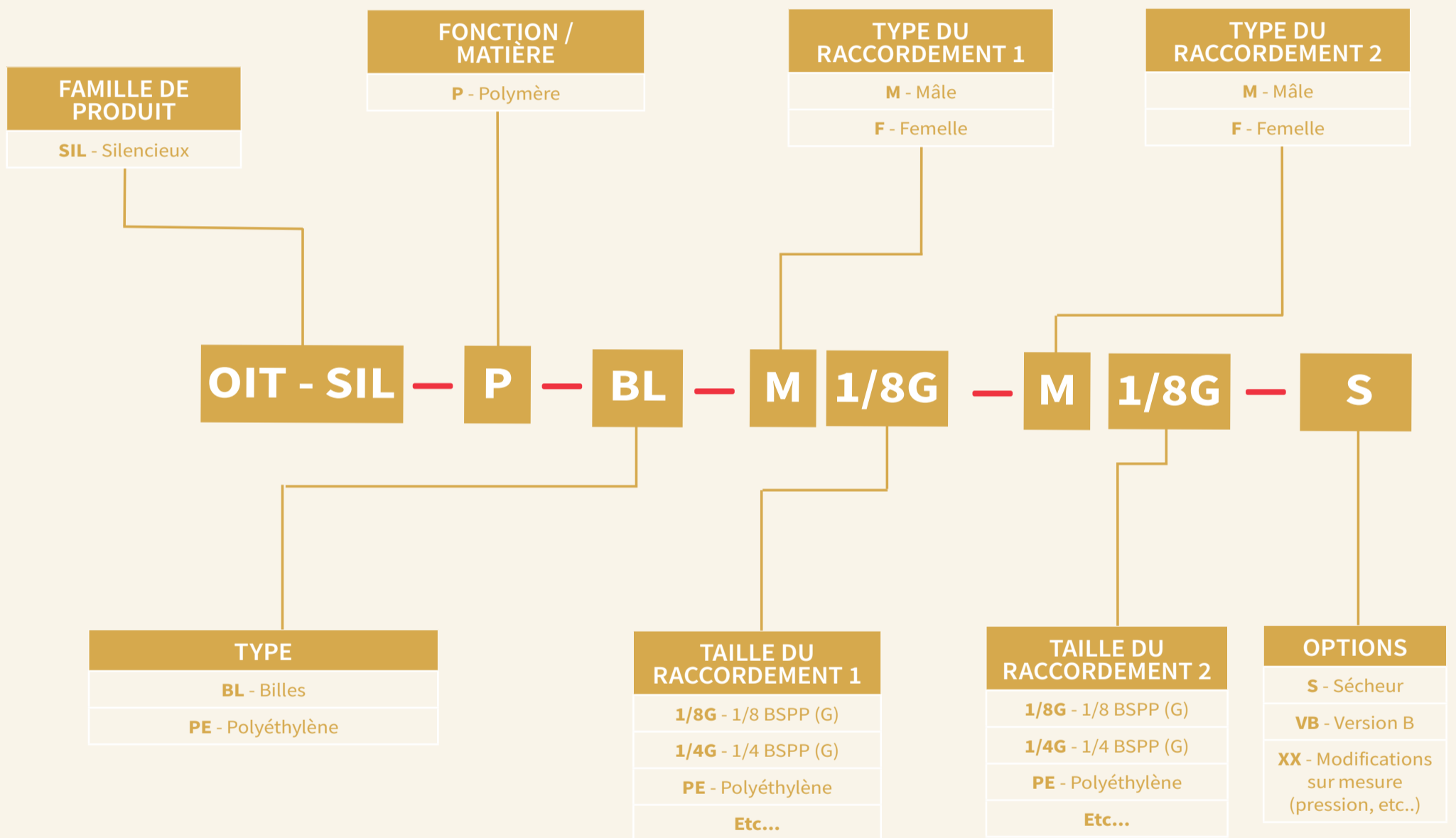
GAMME SILENCIEUX POLYMERES

Billes.....	289
Polyéthylène.....	289





Fonction POLYMERE



Avantages



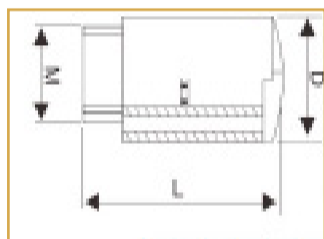
Compromis entre débit
d'échappement et
atténuation du bruit



> SILENCIEUX POLYMÈRES BILLES - BSPP (G)



Références	Taille	L	S
OIT-SIL-P-BL-M1/8G	1/8G	33	16
OIT-SIL-P-BL-M1/4G	1/4G	41	19,5
OIT-SIL-P-BL-M3/8G	3/8G	54	24
OIT-SIL-P-BL-M1/2G	1/2G	54	24
OIT-SIL-P-BL-M3/4G	3/4G	113,5	48
OIT-SIL-P-BL-M1G	1G	113	48



> SILENCIEUX POLYMÈRES POLYÉTHYLÈNE - BSPP (G)

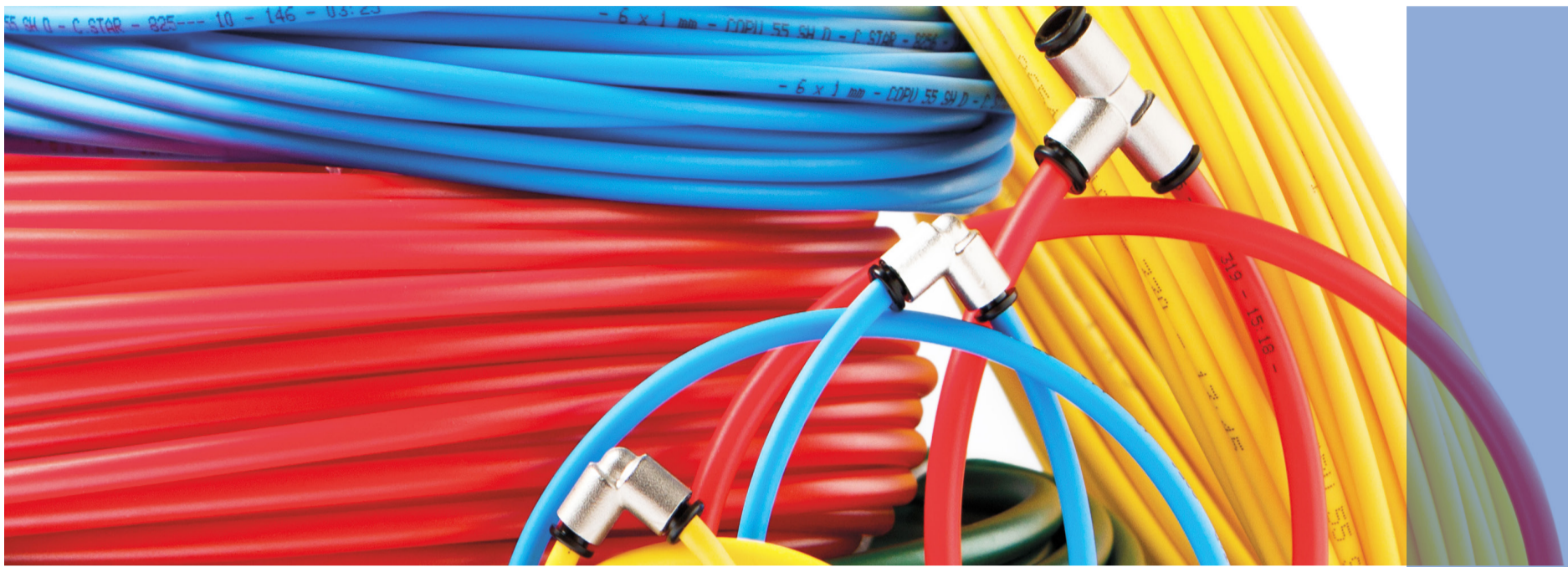


Références	Taille	S
OIT-SIL-P-PE-MM5	M5	10
OIT-SIL-P-PE-M1/8G	1/8G	15
OIT-SIL-P-PE-M1/4G	1/4G	20
OIT-SIL-P-PE-M3/8G	3/8G	25
OIT-SIL-P-PE-M1/2G	1/2G	30
OIT-SIL-P-PE-M3/4G	3/4G	45
OIT-SIL-P-PE-M1G	1G	45

GAMME TUBES

Tubes COPA 12.....	291
Tubes polyamide calibrés.....	292 à 296
Tubes polyuréthane.....	297 à 300
Tubes polyéthylène.....	301
Tubes PVC.....	302
Tubes aluminium & PE.....	303
Tubes fluorés.....	304 à 307

> Tubes calibrés C.STAR



Alternative au PA et PU.

En millimètres :

	BASE REF ARTICLE	Ø		Tol.Dext mm	P.S bar à 23°C	P.E bar à 23°C	R.C mm	POIDS Kg/m
		Int.mm	Ext.mm					
SUR TOURET	55sta2504 xxyyyyz	2,5	4	+/- 0,10	22	65	10	0,0090
	55sta0406 xxyyyyz	4	6	+/- 0,10	19	57	15	0,0185
	55sta0608 xxyyyyz	6	8	+/- 0,10	16	47	25	0,0260
	55sta0810 xxyyyyz	8	10	+/- 0,15	12	36	35	0,0334
	55sta0912 xxyyyyz	9	12	+/- 0,15	13	40	45	0,0584
COURONNE DE 25 M	55sta2504 xxyyyyz	2,5	4	+/- 0,10	22	65	10	0,0090
	55sta0406 xxyyyyz	4	6	+/- 0,10	19	57	15	0,0185
	55sta0608 xxyyyyz	6	8	+/- 0,10	16	47	25	0,0260
	55sta0810 xxyyyyz	8	10	+/- 0,15	12	36	35	0,0334
	55sta0912 xxyyyyz	9	12	+/- 0,15	13	40	45	0,0584
COURONNE DE 100 M	55sta2504 xxyyyyz	2,5	4	+/- 0,10	22	65	10	0,0090
	55sta0406 xxyyyyz	4	6	+/- 0,10	19	57	15	0,0185
	55sta0608 xxyyyyz	6	8	+/- 0,10	16	47	25	0,0260
	55sta0810 xxyyyyz	8	10	+/- 0,15	12	36	35	0,0334
	55sta0912 xxyyyyz	9	12	+/- 0,15	13	40	45	0,0584

TOL : Tolérances
P.E : Pression d'éclatement

P.S : Pression de service
R.C : Rayon de courbure

Tolérance Lg : +/- 2%

XX = Code couleur

- 10 : Noir
- 11 : Translucide
- 12 : Bleu clair
- 15 : Vert
- 16 : Rouge
- 21 : Jaune
- 24 : Gris

yyyy = Longueur

- 0025 : 25 m
- 0100 : 100 m
- 1000 : 1000 m

z = Conditionnement

- P : pochette plastique
- D : dévidoire

OPTIONS :

- Autres diamètres selon mini de production.
- Autres longueurs multiples de 25m.



CARACTÉRISTIQUES

Souple, mieux calibrés qu'un PU, résistances mécaniques et plages de températures de PA.



RACCORDEMENTS

Raccords instantanés.



TEMPÉRATURES

-40°C à +100°C.



PROPRIÉTÉS MÉCANIQUES

(en fonction de la température)

-40°C	100%
+20°C	100%
+30°C	83%
+50°C	62%
+60°C	55%
+80°C	50%

TOURETS (CAPACITÉ MAX)	ÉCO CARTON	BOIS 600
4 x 6 mm	1000 m	1000 m
6 x 8 mm	700 m	700 m
8 x 10 mm		500 m

> Tubes calibrés polyamide semi-rigides



Conformes DIN 74324 / DIN 73378

En millimètres :

	BASE REF ARTICLE	Ø		Tol.Dext mm	P.S bar à 23°C	P.E bar à 23°C	R.C mm	POIDS Kg/m
		Int.mm	Ext.mm					
SUR TOURET	12 PA0204 xxyyyyz	2	4	+/- 0,10	44	130	20	0,0098
	12 PA2704 xxyyyyz	2,7	4	+/- 0,10	23	77	25	0,0070
	12 PA0406 xxyyyyz	4	6	+/- 0,10	27	80	30	0,0163
	12 PA0608 xxyyyyz	6	8	+/- 0,10	19	58	40	0,0229
	12 PA0810 xxyyyyz	8	10	+/- 0,10	15	53	60	0,0294
	12 PA0912 xxyyyyz	9	12	+/- 0,15	19	59	70	0,0515
	12 PA1012 xxyyyyz	10	12	+/- 0,15	13	44	85	0,0359
COURONNE DE 25 M	12 PA0204 xxyyyyz	2	4	+/- 0,10	44	130	20	0,0098
	12 PA2704 xxyyyyz	2,7	4	+/- 0,10	23	77	25	0,0070
	12 PA0406 xxyyyyz	4	6	+/- 0,10	27	80	30	0,0163
	12 PA0608 xxyyyyz	6	8	+/- 0,10	19	58	40	0,0229
	12 PA0810 xxyyyyz	8	10	+/- 0,10	15	53	60	0,0294
	12 PA0912 xxyyyyz	9	12	+/- 0,15	19	59	70	0,0515
	12 PA1012 xxyyyyz	10	12	+/- 0,15	13	44	85	0,0359
	12 PA1114 xxyyyyz	11	14	+/- 0,15	16	48	100	0,0613
	12 PA1214 xxyyyyz	12	14	+/- 0,15	11	37	86	0,0425
	12 PA1215 xxyyyyz	12	15	+/- 0,15	15	45	95	0,0662
	12 PA1216 xxyyyyz	12	16	+/- 0,15	19	60	130	0,0915
	12 PA1418 xxyyyyz	14	18	+/- 0,15	17	50	115	0,1046
12 PA1620 xxyyyyz	16	20	+/- 0,15	15	45	130	0,1176	
COURONNE DE 100 M	12 PA0204 xxyyyyz	2	4	+/- 0,10	44	130	20	0,0098
	12 PA2704 xxyyyyz	2,7	4	+/- 0,10	23	77	25	0,0070
	12 PA0406 xxyyyyz	4	6	+/- 0,10	27	80	30	0,0163
	12 PA0608 xxyyyyz	6	8	+/- 0,10	19	58	40	0,0229
	12 PA0810 xxyyyyz	8	10	+/- 0,10	15	53	60	0,0294
	12 PA0912 xxyyyyz	9	12	+/- 0,15	19	59	70	0,0515
	12 PA1012 xxyyyyz	10	12	+/- 0,15	13	44	85	0,0359
	12 PA1114 xxyyyyz	11	14	+/- 0,15	16	48	100	0,0613
	12 PA1214 xxyyyyz	12	14	+/- 0,15	11	37	86	0,0425
	12 PA1215 xxyyyyz	12	15	+/- 0,15	15	45	95	0,0662
	12 PA1216 xxyyyyz	12	16	+/- 0,15	19	60	130	0,0915
	12 PA1418 xxyyyyz	14	18	+/- 0,15	17	50	115	0,1046
12 PA1620 xxyyyyz	16	20	+/- 0,15	15	45	130	0,1176	

TOL : Tolérances

P.E : Pression d'éclatement

P.S : Pression de service

R.C : Rayon de courbure

Tolérance Lg : +/- 2%

TOURETS (CAPACITÉ MAX)	ÉCO CARTON	BOIS 600	BOIS 700	BOIS 1050
4 x 6 mm	1000 m	1000 m	2500 m	6500 m
6 x 8 mm	700 m	700 m	1500 m	3700m
8 x 10 mm		500 m	1000 m	2300m

XX = Code couleur

- 10 : Noir
- 11 : Translucide
- 12 : Bleu clair
- 13 : Bleu foncé
- 14 : Vert clair
- 15 : Vert foncé
- 16 : Rouge
- 17 : Blanc
- 18 : Orange
- 19 : Marron
- 20 : Violet
- 21 : Jaune

yyyy = Longueur

- 0025 : 25 m
- 0100 : 100 m
- 1000 : 1000 m

z = Conditionnement

- P : pochette plastique
- D : dévidoire

OPTIONS :

- Autres diamètres selon mini de production.
- Autres longueurs multiples de 25m.
- Alternative matière : PA 10.12 certifié tuv sud ISO 7628.



RÉSISTANCE CHIMIQUE

Excellente résistance aux hydrocarbures, huiles et produits chimiques en général, protégés UV et chaleur.



RACCORDEMENTS

Raccords instantanés, raccords à coiffe, raccords à crantage, sapin, raccords à bague avec fourrure intérieure.



TEMPÉRATURES

-40°C à +100°C, +65°C pour fluides aqueux.



PROPRIÉTÉS MÉCANIQUES

(en fonction de la température)

-40°C	100%
+20°C	100%
+30°C	83%
+50°C	62%
+60°C	55%
+80°C	50%
+100°C	40%

> Tubes calibrés polyamide rigides



Conforme DIN 73378.

En millimètres :

BASE REF ARTICLE	Ø		Tol.Dext mm	P.S bar à 23°C	P.E bar à 23°C	R.C mm	POIDS Kg/m
	Int.mm	Ext.mm					
COURONNE DE 25 M 12PRO306 xxyyyyz	3	6	+/- 0,10	89	267	50	0,0218
	5	8	+/- 0,10	64	192	70	0,0316
COURONNE DE 100 M 12PRO306 xxyyyyz	3	6	+/- 0,10	89	267	50	0,0218
	5	8	+/- 0,10	64	192	70	0,0316

TOL : Tolérances
P.E : Pression d'éclatement

P.S : Pression de service
R.C : Rayon de courbure

Tolérance Lg : +/- 2%

XX = Code couleur

10 : Noir

11 : Translucide

yyyy = Longueur

0025 : 25 m

0100 : 100 m

1000 : 1000 m

z = Conditionnement

P : pochette plastique

D : dévidoire

OPTIONS :

- Autres diamètres selon mini de production.
- Autres longueurs multiples de 25m.
- Alternative matière : PA 10.12 certifié tuv sud ISO 7628.



CARACTÉRISTIQUES

L'absence de plastifiant rend ces tubes semi-rigides très résistants à la pression. Recommandés pour le graissage et la brumisation.



RACCORDEMENTS

Raccords instantanés, raccords à coiffe, raccords à crantage, sapin, raccords à bague avec fourrure intérieure.



TEMPÉRATURES

-40°C à +100°C.



PROPRIÉTÉS MÉCANIQUES

(en fonction de la température)

-40°C	100%
+20°C	100%
+30°C	81%
+50°C	50%
+60°C	44%
+80°C	34%
+100°C	28%

> Tubes calibrés polyamide conducteurs ATEX



Conforme ATEX II G/D.

En millimètres :

	BASE REF ARTICLE	Ø		Tol.Dext mm	P.S bar à 23°C	P.E bar à 23°C	R.C mm	POIDS Kg/m
		Int.mm	Ext.mm					
SUR TOURET	12ESD0406 xxyyyyz	4	6	+/- 0,10	22	67	35	0,0163
	12ESD0608 xxyyyyz	6	8	+/- 0,10	16	48	40	0,0229
	12ESD0810 xxyyyyz	8	10	+/- 0,10	12	37	60	0,0294
COURONNE DE 25 M	12ESD0406 xxyyyyz	4	6	+/- 0,10	22	67	35	0,0163
	12ESD0608 xxyyyyz	6	8	+/- 0,10	16	48	40	0,0229
	12ESD0810 xxyyyyz	8	10	+/- 0,10	12	37	60	0,0294
COURONNE DE 100 M	12ESD0406 xxyyyyz	4	6	+/- 0,10	22	67	35	0,0163
	12ESD0608 xxyyyyz	6	8	+/- 0,10	16	48	40	0,0229
	12ESD0810 xxyyyyz	8	10	+/- 0,10	12	37	60	0,0294

TOL : Tolérances
P.E : Pression d'éclatement

P.S : Pression de service
R.C : Rayon de courbure

Tolérance Lg : +/- 2%

XX = Code couleur
10 : Noir

yyyy = Longueur
0025 : 25 m
0100 : 100 m
1000 : 1000 m

z = Conditionnement
P : pochette plastique
D : dévidoire

OPTIONS :

- Autres diamètres selon mini de production.
- Autres longueurs multiples de 25m.

TOURETS (CAPACITÉ MAX)	ÉCO CARTON	BOIS 600
4 x 6 mm	1000 m	1000 m
6 x 8 mm	700 m	700 m
8 x 10 mm		500 m



CARACTÉRISTIQUES

Tubes à haute conductivité électrique pour répondre aux exigences des normes ATEX secteur 2 II G/D. Indiqué pour le transfert de l'air comprimé et le transport des hydrocarbures et autres liquides inflammables.



RACCORDEMENTS

Raccords instantanés.



TEMPÉRATURES

-40°C à +100°C.



RÉSISTIVITÉ DE SURFACE

10⁶ Ohm
(test selon IEC 60093)

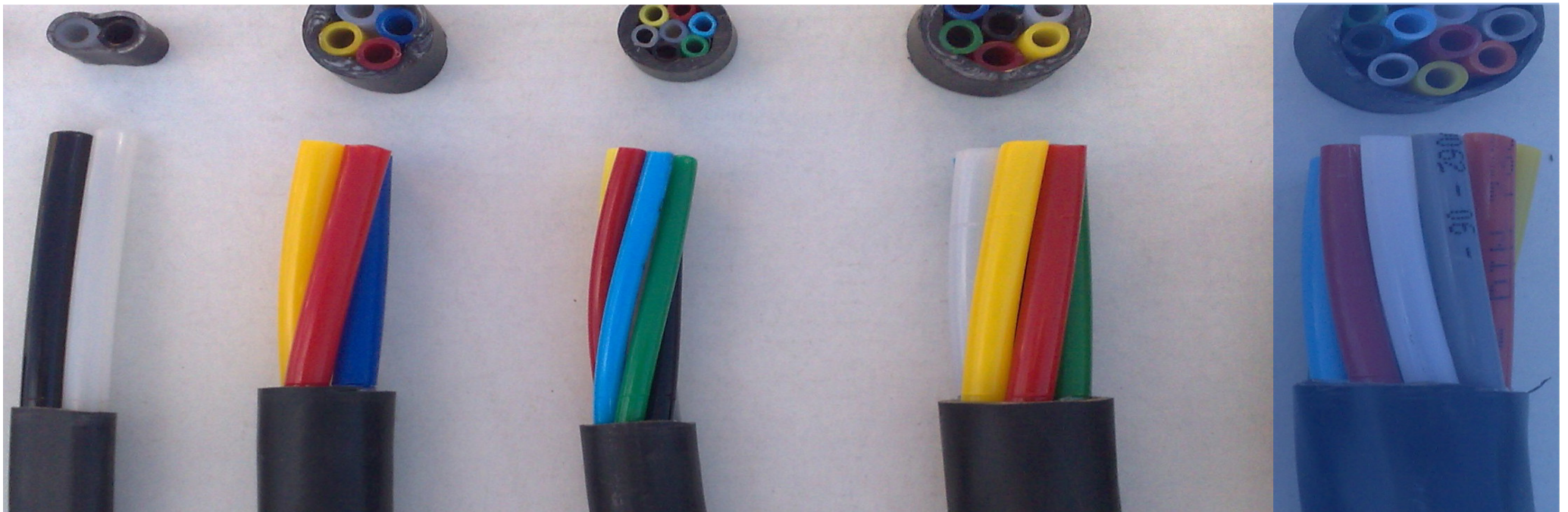


PROPRIÉTÉS MÉCANIQUES

(en fonction de la température)

-40°C	100%
+20°C	100%
+30°C	87%
+50°C	64%
+60°C	57%
+80°C	50%
+100°C	40%

> Multitubes polyamide - gaines PVC noir



Les tubes sont tressés en forme hélicoïdale pour une souplesse maximale.

En millimètres :

BASE REF ARTICLE	Nbre de tubes	P.S	P.E	R.C	Ø
		bar à 23°C	bar à 23°C	mm	Ext.mm (+/- 0,5 mm)
2,7 x 4	12MTT270400110T xyzzzzz	23	77	24	6
	12MTT270420210T xyzzzzz				méplat
	12MTT270400410T xyzzzzz			48	11,5
	12MTT270400710T xyzzzzz			56	14
	12MTT270401210T xyzzzzz			78	19,5
4 x 6	12MTT040600110T xyzzzzz	27	80	32	8
	12MTT040620210T xyzzzzz				méplat
	12MTT040600410T xyzzzzz			66	16,5
	12MTT040600710T xyzzzzz			84	21
	12MTT040601210T xyzzzzz			112	28
6 x 8	12MTT060800110T xyzzzzz	19	58	40	10
	12MTT060820210T xyzzzzz				méplat
	12MTT060800410T xyzzzzz			86	21,5
	12MTT060800710T xyzzzzz			108	27
8 x 10	12MTT081000110T xyzzzzz	15	53	40	12

P.E : Pression d'éclatement

P.S : Pression de service
R.C : Rayon de courbure

Tolérance Lg : +/- 2%

XX = Code couleur

10 : Noir
11 : Translucide
12 : Bleu clair
15 : Vert foncé
16 : Rouge
18 : Orange
21 : Jaune
24 : Gris foncé
25 : Gris clair

yyyy = Longueur

0025 : 25 m
0100 : 100 m
1000 : 1000 m

z = Conditionnement

P : pochette plastique
D : dévidoire

OPTIONS :

- Gainage jusqu'à 16 et 19 tubes selon le diamètre des tubes internes.
- Gainage de divers diamètres dans une même gaine (1x6x8 et 1x8x10).
- Gainage d'autres types de tubes (PU, PTFE, PEBD...)
- Intégration de tubes de nature différentes (PA et PTFE)
- Alternative matière : PA10.12 certifié tuv sud.



RÉSISTANCE CHIMIQUE

Excellente résistance aux hydrocarbures, huiles et produits chimiques en général.



RACCORDEMENTS

Connecteurs multiples avec connexion instantanée.



TEMPÉRATURES

-40°C à +100°C.



PROPRIÉTÉS MÉCANIQUES

(en fonction de la température)

-40°C	100%
+20°C	100%
+30°C	87%
+50°C	64%
+60°C	57%
+80°C	50%

Connecteur multiple instantané



> Spirales polyamide



Cette gamme dispose de distribution d'air comprimé et sans queues terminales droites.

En millimètres :

BASE REF ARTICLE	Lg. Utile m	P.S bar à 23°C	P.E bar à 23°C	Ø Ext.mm (+/- 0,5 mm)	Lg. Fermée mm	
2,7 x 4	12SPR270406000 xx	6	23	77	38	360
	12SPR270409000 xx	9				550
	12SPR270417000 xx	17				1100
4 x 6	12SPR040606000 xx	6	27	80	72	290
	12SPR040609000 xx	9				430
	12SPR040617000 xx	17				870
6 x 8	12SPR060806000 xx	6	19	58	96	305
	12SPR060809000 xx	9				455
	12SPR060817000 xx	17				910
8 x 10	12SPR081006000 xx	6	15	53	110	330
	12SPR081009000 xx	9				490
	12SPR081017000 xx	17				990
10 x 12	12SPR101206000 xx	6	13	44	144	290
	12SPR101209000 xx	9				430
	12SPR101217000 xx	17				870
12,5 x 15	12SPR121509000 xx	9	11	36	190	465
	12SPR121517000 xx	17				930

P.E : Pression d'éclatement

P.S : Pression de service
R.C : Rayon de courbure

Tolérance Lg : +/- 2%

XX = Code couleur

12 : Bleu

18 : Orange

yyyy = Longueur

0025 : 25 m

0100 : 100 m

1000 : 1000 m

z = Conditionnement

P : pochette plastique

D : dévidoire

OPTIONS :

- Autres diamètres selon mini de production.
- Autres longueurs.
- Alternative matière : PA10.12 certifié tuv sud.
- Spirales avec terminaisons droites.



RÉSISTANCE CHIMIQUE

Excellente résistance aux hydrocarbures, huiles et produits chimiques en général. Très grande mémoire élastique.



RACCORDEMENTS

Raccords instantanés, raccords à coiffe, raccords à crantage sapin, raccords à bague avec fourrure intérieure.



TEMPÉRATURES

-40°C à +100°C
+65°C pour fluides acqueux.



PROPRIÉTÉS MÉCANIQUES (en fonction de la température)

-40°C	100%
+20°C	100%
+30°C	87%
+50°C	64%
+60°C	57%
+80°C	50%
+100°C	40%

> Tubes calibrés PU SHORE A98



Polyuréthane base polyester.

En millimètres :

	BASE REF ARTICLE	Ø		Tol.Dext mm	P.S bar à 23°C	P.E bar à 23°C	R.C mm	POIDS Kg/m
		Int.mm	Ext.mm					
SUR TOURET	98 PU2504 xxyyyyz	2,5	4	+/- 0,10	11	35	15	0,0093
	98 PU0406 xxyyyyz	4	6	+/- 0,10	10	30	25	0,0192
	98 PU5508 xxyyyyz	5,5	8	+/- 0,15	8	26	40	0,0323
COURONNE DE 25 M	98 PU2504 xxyyyyz	2,5	4	+/- 0,10	11	35	15	0,0093
	98 PU0406 xxyyyyz	4	6	+/- 0,10	10	30	25	0,0192
	98 PU5508 xxyyyyz	5,5	8	+/- 0,15	8	26	40	0,0323
	98 PU0710 xxyyyyz	7	10	+/- 0,15	8	30	40	0,0489
	98 PU0812 xxyyyyz	8	12	+/- 0,15	7	22	55	0,0767
COURONNE DE 100 M	98 PU2504 xxyyyyz	2,5	4	+/- 0,10	11	35	15	0,0093
	98 PU0406 xxyyyyz	4	6	+/- 0,10	10	30	25	0,0192
	98 PU5508 xxyyyyz	5,5	8	+/- 0,15	8	26	40	0,0323
	98 PU0710 xxyyyyz	7	10	+/- 0,15	8	30	40	0,0489
	98 PU0812 xxyyyyz	8	12	+/- 0,15	7	22	55	0,0767

TOL : Tolérances
P.E : Pression d'éclatement

P.S : Pression de service
R.C : Rayon de courbure

Tolérance Lg : +/- 2%

XX = Code couleur

10 : Noir
11 : Translucide
12 : Bleu foncé
14 : Vert clair
15 : Vert foncé
16 : Rouge
17 : Blanc
18 : Orange
19 : Marron
20 : Violet
21 : Jaune

yyyy = Longueur

0025 : 25 m
0100 : 100 m
1000 : 1000 m

z = Conditionnement

P : pochette plastique
D : dévidoire

OPTIONS :

- Autres diamètres selon mini de production.
- Autres longueurs multiples de 25m.
- Version antistatique.



CARACTÉRISTIQUES

Montage dans les petits espaces grâce à sa grande flexibilité et son faible rayon de courbure.



RACCORDEMENTS

Raccords instantanés, raccords à coiffe.



TEMPÉRATURES

-40°C à +60°C.



PROPRIÉTÉS MÉCANIQUES

(en fonction de la température)

-40°C	100%
+20°C	100%
+30°C	83%
+50°C	64%
+60°C	47%

TOURETS (CAPACITÉ MAX)	ÉCO CARTON	BOIS 600
2,5 x 4 mm	1000 m	1000 m
4 x 6 mm	1000 m	1000 m
5,5 x 8 mm	500 m	500 m

> Tubes calibrés PU CRISTAL SHORE A98



Polyuréthane base polyester.

En millimètres :

	BASE REF ARTICLE	∅		Tol.Dext mm	P.S bar à 23°C	P.E bar à 23°C	R.C mm	POIDS Kg/m
		Int.mm	Ext.mm					
COURONNE DE 25 M	98 PU2504 xxyyyyz	2,5	4	+/-0,10	11	35	15	0,0088
	98 PU0406 xxyyyyz	4	6	+/-0,10	10	30	25	0,0181
	98 PU5508 xxyyyyz	5,5	8	+/-0,15	8	26	40	0,0305
	98 PU0710 xxyyyyz	7	10	+/-0,15	8	30	40	0,0461
COURONNE DE 100 M	98 PU2504 xxyyyyz	2,5	4	+/-0,10	11	35	15	0,0088
	98 PU0406 xxyyyyz	4	6	+/-0,10	10	30	25	0,0181
	98 PU5508 xxyyyyz	5,5	8	+/-0,15	8	26	40	0,0305
	98 PU0710 xxyyyyz	7	10	+/-0,15	8	30	40	0,0461

TOL : Tolérances
P.E : Pression d'éclatement

P.S : Pression de service
R.C : Rayon de courbure

Tolérance Lg : +/- 2%

XX = Code couleur
00 : Cristal
22 : Bleu translucide

yyyy = Longueur
0025 : 25 m
0100 : 100 m
1000 : 1000 m

z = Conditionnement
P : pochette plastique
D : dévidoire

OPTIONS :

- Autres diamètres selon mini de production.
- Autres longueurs multiples de 25m.
- PU base polyéther résistant à l'hydrolyse.



CARACTÉRISTIQUES

PU shore A98
Transparent comme le verre pour un montage dans les petits espaces grâce à sa grande flexibilité et son faible rayon de courbure.



RACCORDEMENTS

Raccords instantanés, raccords à coiffe.



TEMPÉRATURES

-40°C à +60°C.

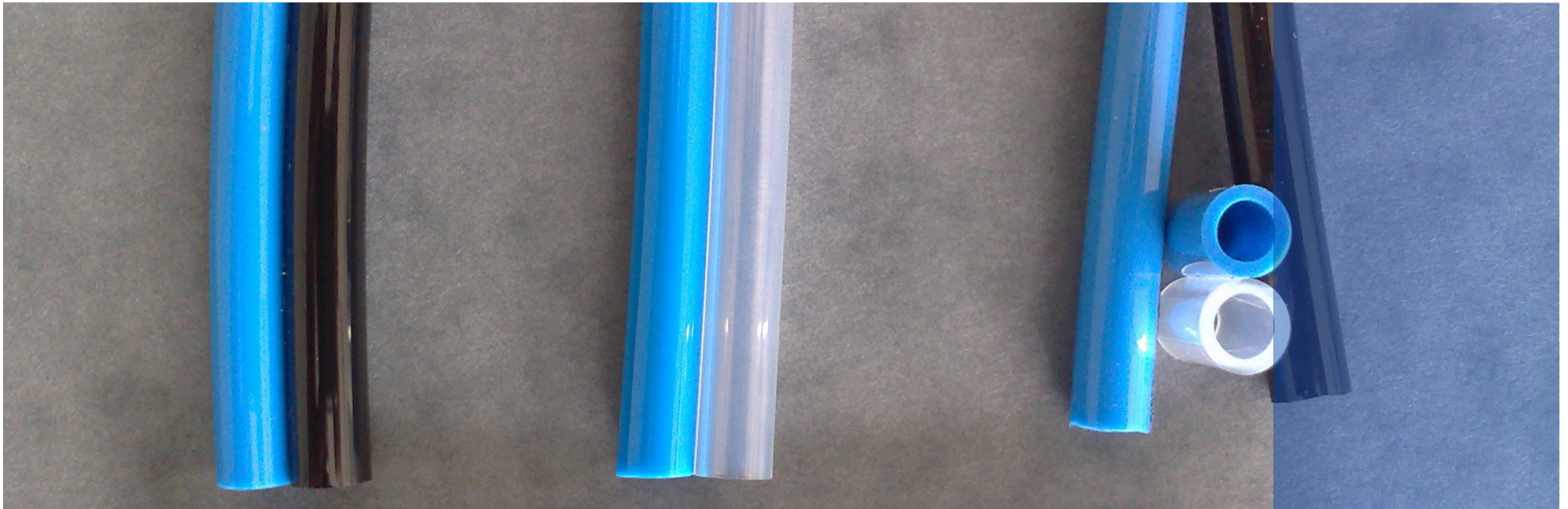


PROPRIÉTÉS MÉCANIQUES

(en fonction de la température)

-40°C	100%
+20°C	100%
+30°C	83%
+50°C	64%
+60°C	47%

> Tubes soudés calibrés PU SHORE A98



Polyuréthane base polyester.

En millimètres :

	BASE REF ARTICLE	Ø		Tol. Dext mm	P.S bar à 23°C	P.E bar à 23°C	R.C mm	POIDS Kg/m
		Int.mm	Ext.mm					
COURONNE DE 25 M	98 PU2504 xxyyyyz	2,5	4	+/- 0,10	11	35	15	0,0186
	98 PU0406 xxyyyyz	4	6	+/- 0,10	10	30	25	0,0384
	98 PU5508 xxyyyyz	5,5	8	+/- 0,15	8	26	40	0,0646
	98 PU0710 xxyyyyz	7	10	+/- 0,15	8	30	40	0,0978
	98 PU0812 xxyyyyz	8	12	+/- 0,15	7	22	55	0,1534
COURONNE DE 100 M	98 PU2504 xxyyyyz	8	12	+/- 0,15	7	22	55	0,0186
	98 PU0406 xxyyyyz	2,5	4	+/- 0,10	11	35	15	0,0384
	98 PU5508 xxyyyyz	4	6	+/- 0,10	10	30	25	0,0646
	98 PU0710 xxyyyyz	5,5	8	+/- 0,15	8	26	40	0,0978
	98 PU0812 xxyyyyz	7	10	+/- 0,15	8	30	40	0,1534

TOL : Tolérances
P.E : Pression d'éclatement

P.S : Pression de service
R.C : Rayon de courbure

Tolérance Lg : +/- 2%

XX = Code couleur
03 : Noir et bleu

yyyy = Longueur
0025 : 25 m
0100 : 100 m
1000 : 1000 m

z = Conditionnement
P : pochette plastique
D : dévidoire

OPTIONS :

- Autres diamètres selon mini de production.
- Autres longueurs multiples de 25m.



CARACTÉRISTIQUES

Les tubes soudés en PU sont très faciles à séparer pour un montage rapide sur raccords standards.



RACCORDEMENTS

Raccords instantanés, raccords à coiffe.



TEMPÉRATURES

-40°C à +60°C.

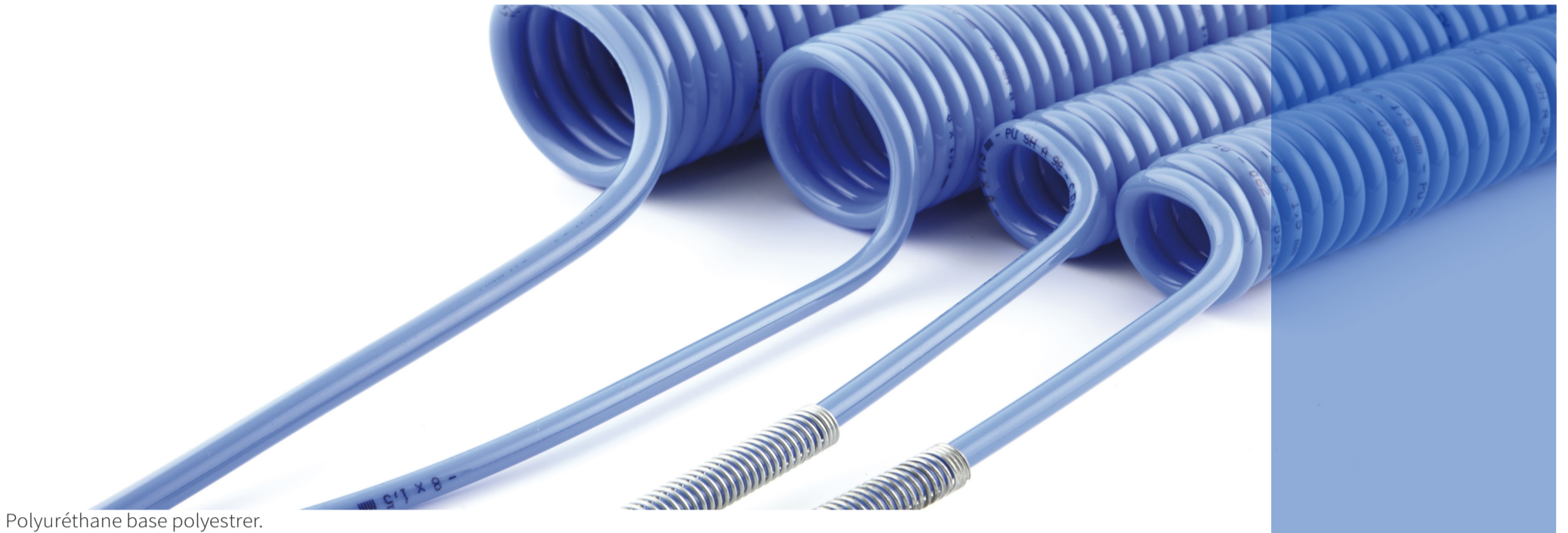


PROPRIÉTÉS MÉCANIQUES

(en fonction de la température)

-40°C	100%
+20°C	100%
+30°C	83%
+50°C	64%
+60°C	47%

> Spirales en polyuréthane SHORE A98



Polyuréthane base polyester.

Non raccordée (en millimètres) :

	BASE REF ARTICLE	Lg. Utile	P.S	P.E	Ø	Lg. Utile
		m	bar à 23°C	bar à 23°C	Ext. mm	mm
4 x 6	98SP04060400012N	4	9	28	37	380
	98SP04060800012N	8				760
5 x 8	98SP05080400012N	4	11	46	56	310
	98SP05080800012N	8				640
6,5 x 10	98SP65100400012N	4	7	28	70	330
	98SP65100800012N	8				680
8 x 12	98SP08120400012N	4	6	24	84	320
	98SP08120800012N	8				660

TOL : Tolérances
P.E : Pression d'éclatement

P.S : Pression de service
R.C : Rayon de courbure

Tolérance Lg : +/- 2%

OPTIONS :

- Autres diamètres selon mini de production.



CARACTÉRISTIQUES

Excellente mémoire et grande souplesse facilite le travail des opérateurs.



RACCORDEMENTS

Raccords instantanés, raccords à coiffe.



TEMPÉRATURES

-40°C à +60°C.



PROPRIÉTÉS MÉCANIQUES

(en fonction de la température)

-40°C	100%
+20°C	100%
+30°C	83%
+50°C	64%
+60°C	47%

Avec raccords tournants (en millimètres) :

	BASE REF ARTICLE	Lg. Utile	P.S	P.E	Ø	Lg. Utile	Raccord
		m	bar à 23°C	bar à 23°C	Ext. mm	mm	
4 x 6	98SP04060400012E	4	9	28	37	380	1/4"
	98SP04060800012E	8				760	1/4"
5 x 8	98SP05080400012E	4	11	46	56	310	1/4"
	98SP05080800012E	8				640	1/4"
6,5 x 10	98SP65100400012E	4	7	28	70	330	1/4"
	98SP65100800012E	8				680	1/4"
8 x 12	98SP08120400012E	4	6	24	84	320	3/8"
	98SP08120800012E	8				660	3/8"

TOL : Tolérances
P.E : Pression d'éclatement

P.S : Pression de service
R.C : Rayon de courbure

Tolérance Lg : +/- 2%

OPTIONS :

- Autres diamètres selon mini de production.

> Tubes polyéthylène basse densité (PEBD)



Polyuréthane base polyester.

En millimètres :

BASE REF ARTICLE	Ø		Tol.Dext mm	P.S bar à 23°C	P.E bar à 23°C	R.C mm	POIDS Kg/m	
	Int.mm	Ext.mm						
SUR TOURET	60PEB0406 xxyyyyz	4	6	+/- 0,15	13	42	31	0,0145
	60PEB0608 xxyyyyz	6	8	+/- 0,20	10	32	42	0,0203
	60PEB0810 xxyyyyz	8	10	+/- 0,20	6	19	68	0,0261
COURONNE DE 25 M	60PEB0204 xxyyyyz	2	4	+/- 0,15	21	72	19	0,0087
	60PEB0406 xxyyyyz	4	6	+/- 0,15	13	42	31	0,0145
	60PEB0608 xxyyyyz	6	8	+/- 0,20	10	32	42	0,0203
	60PEB0810 xxyyyyz	8	10	+/- 0,20	6	19	68	0,0261
	60PEB1012 xxyyyyz	10	12	+/- 0,25	5	16	100	0,0319
COURONNE DE 100 M	60PEB0204 xxyyyyz	2	4	+/- 0,15	21	72	19	0,0087
	60PEB0406 xxyyyyz	4	6	+/- 0,15	13	42	31	0,0145
	60PEB0608 xxyyyyz	6	8	+/- 0,20	10	32	42	0,0203
	60PEB0810 xxyyyyz	8	10	+/- 0,20	6	19	68	0,0261
	60PEB1012 xxyyyyz	10	12	+/- 0,25	5	16	100	0,0319

TOL : Tolérances
P.E : Pression d'éclatement

P.S : Pression de service
R.C : Rayon de courbure

Tolérance Lg : +/- 2%

XX = Code couleur
10 : Noir
11 : Translucide
12 : Bleu clair

yyyy = Longueur
0025 : 25 m
0100 : 100 m
1000 : 1000 m

z = Conditionnement
P : pochette plastique
D : dévidoire

OPTIONS :

- Autres diamètres selon mini de production.
- Autres longueurs multiples de 25m.
- Marquage personnalisé selon mini de production.
- Version PEFD alimentaire.
- Version PEPD.



CARACTÉRISTIQUES

Montage dans les petits espaces grâce à sa grande flexibilité et son faible rayon de courbure.



RACCORDEMENTS

Raccords instantanés, raccords à coiffe.



TEMPÉRATURES

-15°C à +60°C.



PROPRIÉTÉS MÉCANIQUES

(en fonction de la température)

+20°C	100%
+30°C	83%
+50°C	64%
+60°C	57%

TOURETS (CAPACITÉ MAX)	ÉCO CARTON	BOIS 600
4 X 6	1000 m	1000 m
6 X 8	700 m	700 m
8 X 10		500 m

> Tubes PVC tressés Polychlorure de vinyle



Polyuréthane base polyester.

En millimètres :

BASE REF ARTICLE	Ø		Epaisseur mm	P.S bar à 23°C	P.E bar à 23°C	R.C mm	POIDS Kg/m
	Int.mm	Ext.mm					
75PVCT061222025P xyzzzzz	6,1	12	2,95	20	60	25	0,0103
75PVCT081422025P xyzzzzz	8,1	14	2,95	20	60	35	0,126
75PVCT101622025P xyzzzzz	10,1	16	2,95	20	60	35	0,149
75PVCT121822025P xyzzzzz	12	18	3	12	36	45	0,172
75PVCT162222025P xyzzzzz	16,2	22	2,9	10	30	80	0,218
75PVCT192622025P xyzzzzz	19,2	26	3,4	10	30	90	0,296
75PVCT253322025P xyzzzzz	25,2	33	3,9	8	24	180	0,428

Ø et Ep. selon UNI EN ISO 4671

Tolérance Lg : +/- 10%

P.S. et P.E. selon UNI EN ISO 1402, tol +/- 10%

XX = Code couleur
23 : Translucide

yyyy = Longueur
0025 : 25 m
0100 : 100 m
1000 : 1000 m

z = Conditionnement
P : pochette plastique
D : dévidoire



CARACTÉRISTIQUES

Tuyau souple en PVC, trois couches, renforcé par une tresse polyester. Indiqué pour liquides alimentaires.



TEMPÉRATURES

-20°C à +60°C.

OPTIONS :

- Autres diamètres selon mini de production.

MATÉRIAL COMPLIANCES :

- REACH (EC-REGULATION No.1907/2006)
- RoHS (2002/95/CE & 2011/65/CE & 2015/863)
- REGULATION (EU) No. 10/2011
- Phthalate free (>0,1%)
- FDA CFR 21



PROPRIÉTÉS MÉCANIQUES

(en fonction de la température)

+20°C	100%
+23°C	100%
+30°C	90%
+40°C	84%
+50°C	72%
+60°C	60%

> Tubes aluminium gaine PE noire



Type Dekabon/Maluform.

En millimètres :

BASE REF ARTICLE	Ø	Tol.Dext	P.S	R.C	POIDS	
	Ext.mm	mm	bar à 23°C	mm	Kg/m	
COURONNE DE 25 M	60ALU0406 xxyyyyz	6	+/- 0,10	17	45	0,0250
	60ALU0608 xxyyyyz	8	+/- 0,10	17	60	0,0420
	60ALU7510 xxyyyyz	10	+/- 0,10	17	110	0,0480
COURONNE DE 100 M	60ALU0406 xxyyyyz	6	+/- 0,10	17	45	0,0250
	60ALU0608 xxyyyyz	8	+/- 0,10	17	60	0,0420
	60ALU7510 xxyyyyz	10	+/- 0,10	17	110	0,0480

TOL : Tolérances
P.E : Pression d'éclatement

P.S : Pression de service
R.C : Rayon de courbure

Tolérance Lg : +/- 2%

XX = Code couleur
10 : Noir

yyyy = Longueur
0025 : 25 m
0100 : 100 m
1000 : 1000 m

z = Conditionnement
P : pochette plastique
D : dévidoire

OPTIONS :

- Autres diamètres selon mini de production.
- Autres longueurs multiples de 25m.



CARACTÉRISTIQUES

Feuillard aluminium recouvert d'une gaine de polyéthylène noire. Cintrable à la main, il garde la forme que vous lui donnez.



UTILISATION

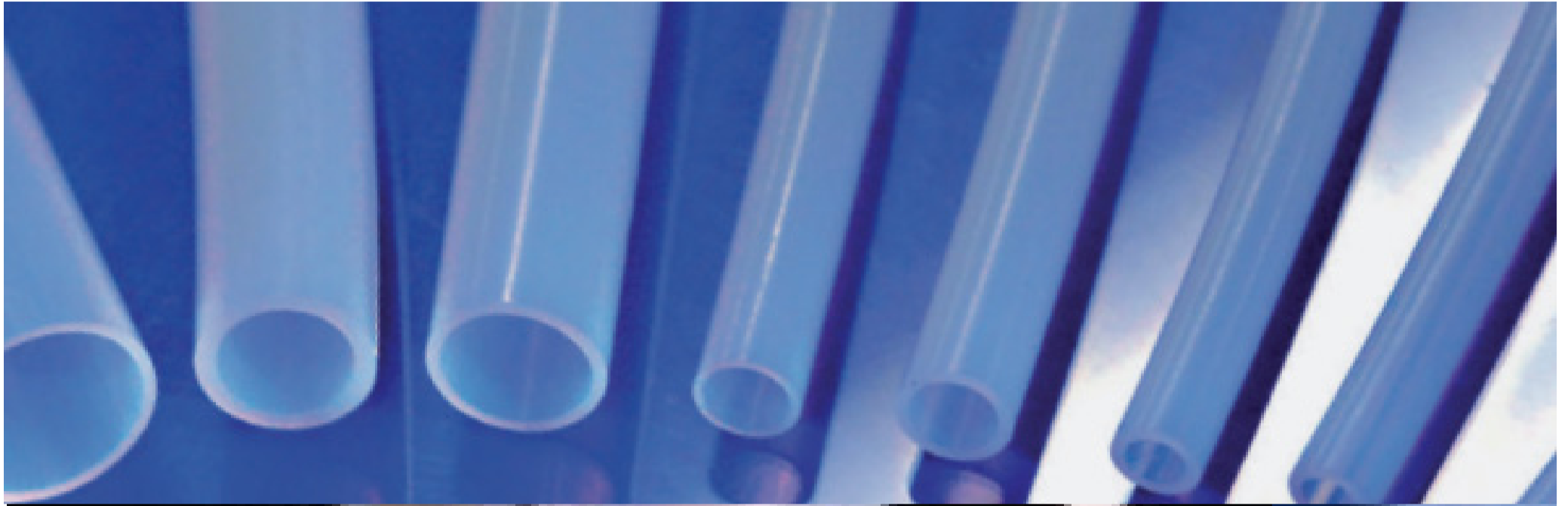
Passage de l'air comprimé dans des espaces réduits tels que les armoires pneumatiques. Pour air comprimé uniquement.



TEMPÉRATURES

-30°C à +70°C

> Tubes calibrés PTFE (PolyTétraFluoroEthylène)



Conformes FDA

En millimètres :

BASE REF ARTICLE	Ø		Tol.Dint mm	P.S bar à 23°C	P.E bar à 23°C	R.C mm	POIDS Kg/m
	Int.mm	Ext.mm					
65ptF0204 xxyyyyz	2	4	+/- 0,10	31	93	20	0,0200
65ptF0304 xxyyyyz	3	4	+/- 0,10	13	40	35	0,0120
65ptF00305 xxyyyyz	3	5	+/- 0,10	23	70	25	0,0270
65ptF00306 xxyyyyz	3	6	+/- 0,10	31	93	25	0,0460
65ptF0406 xxyyyyz	4	6	+/- 0,10	18	56	40	0,0340
65ptF0507 xxyyyyz	5	7	+/- 0,10	15	46	50	0,0410
65ptF0508 xxyyyyz	5	8	+/- 0,10	21	64	45	0,0660
65ptF0608 xxyyyyz	6	8	+/- 0,15	13	40	65	0,0480
65ptF0609 xxyyyyz	6	9	+/- 0,15	18	56	55	0,0760
65ptF0710 xxyyyyz	7	10	+/- 0,15	16	49	70	0,0870
65ptF0810 xxyyyyz	8	10	+/- 0,20	10	31	100	0,0610
65ptF0812 xxyyyyz	8	12	+/- 0,20	18	56	75	0,1360
65ptF0912 xxyyyyz	9	12	+/- 0,20	13	40	100	0,1070
65ptF1012 xxyyyyz	10	12	+/- 0,20	8	25	145	0,0750
65ptF1114* xxyyyyz	11	14	+/- 0,30	11	33	140	0,1280
65ptF1214 xxyyyyz	12	14	+/- 0,30	7	21	200	0,0878
65ptF1216* xxyyyyz	12	16	+/- 0,30	13	40	130	0,1910
65ptF1316* xxyyyyz	13	16	+/- 0,30	9	28	170	0,1480
65ptF1416 xxyyyyz	14	16	+/- 0,30	6	18	260	0,1010
65ptF1618* xxyyyyz	16	18	+/- 0,40	5	16	325	0,1150
65ptF1619* xxyyyyz	16	19	+/- 0,40	8	24	240	0,1790
65ptF1720* xxyyyyz	17	20	+/- 0,40	7	22	270	0,1870
65ptF1922* xxyyyyz	19	22	+/- 0,40	6	20	325	0,2280
65ptF2022* xxyyyyz	20	22	+/- 0,40	4	13	485	0,1420

COURONNES

XX = Code couleur
Couleurs sur demandes
(noir, bleu, vert, rouge,
jaune et autres)

yyyy = Longueur
0025 : 25 m
0100 : 100 m
1000 : 1000 m

z = Conditionnement
P : pochette plastique
D : dévidoire

CONDITIONNEMENT STANDARD
COURONNES :
Couronnes filmées de 25m, 50m,
100m ou longueurs de
production.

OPTIONS :

- Autres diamètres.
- Qualité Antistatique
(classification FDA sur de-
mande).
- Tube PTFE convoluté très
souple.
- Qualité USP classe VI.
- Conditionnement en lon-
gueurs droites selon mini de
production.
- Conditionnement sur touret
possible.



CARACTÉRISTIQUES

Inertie chimique
incomparable, large plage
de températures, propriétés
de glissement et de non
adhérence.
Très bon isolant électrique.
Facilité de nettoyage.



RACCORDEMENTS

Raccords instantanés.



TEMPÉRATURES

-60°C à +250°C.



PROPRIÉTÉS MÉCANIQUES

(en fonction de la
température)

+23°C	100%
+50°C	83%
+100°C	65%
+150°C	50%
+200°C	35%
+250°C	25%

En pouces :

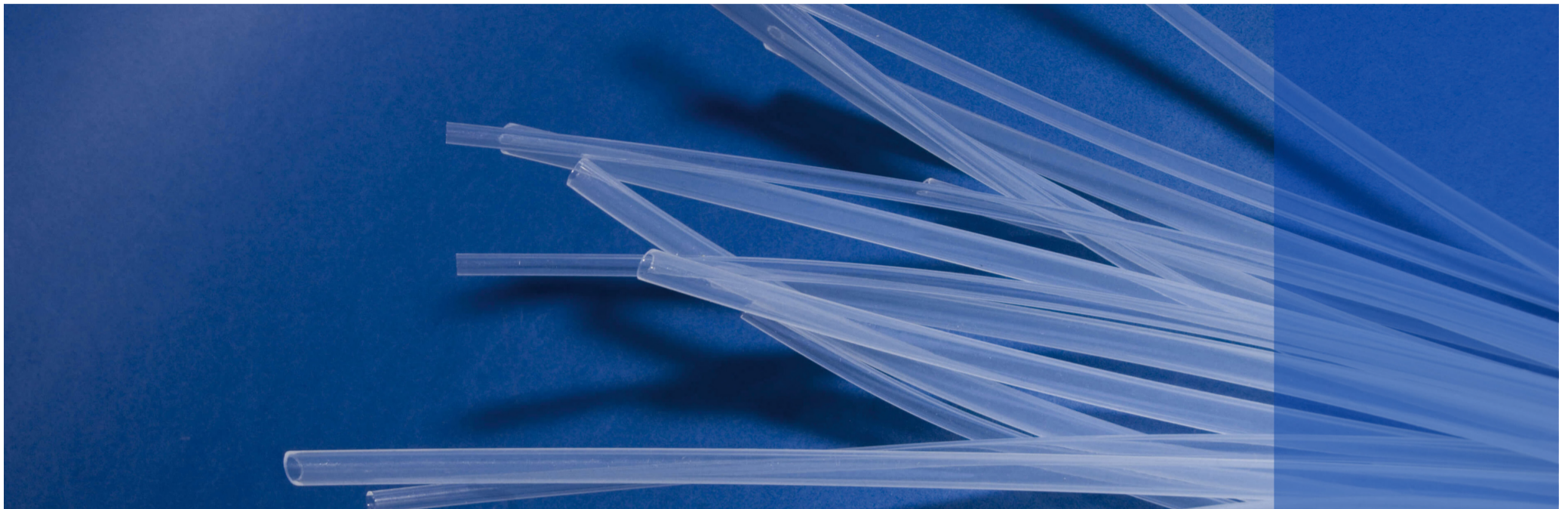
BASE REF ARTICLE	OD	Ø		Tol.Dint mm	P.S bar à 23°C	P.E bar à 23°C	R.C mm	POIDS Kg/m
		Int.mm	Ext.mm					
65ptF1632 xxyyyyz	1/8	1,59	3,18	+/- 0,10	31	93	15	0,0129
65ptF3248 xxyyyyz	3/16	3,18	4,76	+/- 0,10	18	55	30	0,0214
65ptF3264 xxyyyyz	1/4	3,18	6,35	+/- 0,10	31	93	25	0,0515
65ptF4464 xxyyyyz	1/4	4,35	6,35	+/- 0,10	17	52	40	0,0365
65ptF6495 xxyyyyz	3/8	6,35	9,52	+/- 0,15	18	55	60	0,0858
65ptF9513 xxyyyyz	1/2	9,52	12,7	+/- 0,25	13	40	105	0,1205

TOL : Tolérances
P.E : Pression d'éclatement

P.S : Pression de service
R.C : Rayon de courbure

Tolérance Lg : +/- 2%

> Tubes calibrés FEP (FluoroEthylène Propylène)



Conformes FDA

En millimètres :

	BASE REF ARTICLE	Ø		Tol.Dint mm	P.S bar à 23°C	P.E bar à 23°C	R.C mm	POIDS Kg/m
		Int.mm	Ext.mm					
COURONNES	70Fep0204 xxyyyyz	2	4	+/- 0,10	30	150	16	0,0200
	70Fep0406 xxyyyyz	4	6	+/- 0,10	19	96	36	0,0340
	70Fep0608 xxyyyyz	6	8	+/- 0,10	14	70	64	0,0480
	70Fep0810 xxyyyyz	8	10	+/- 0,13	11	55	100	0,0610
	70Fep1012 xxyyyyz	10	12	+/- 0,13	9	45	144	0,0750

TOL : Tolérances
P.E : Pression d'éclatement

P.S : Pression de service
R.C : Rayon de courbure

Tolérance Lg : +/- 2%

XX = Code couleur
Couleurs sur demandes

yyyy = Longueur
0025 : 25 m
0100 : 100 m
1000 : 1000 m

z = Conditionnement
P : pochette plastique
D : dévidoire

CONDITIONNEMENT STANDARD
COURONNES :
Couronnes filmées de 25m, 50m,
100m ou longueurs de
production.

OPTIONS :

- Conditionnement sur touret possible.



CARACTÉRISTIQUES

Importance inertie chimique
Transparence du tube
permettant un contrôle des
fluides.
Haute résistance à la
température.



RACCORDEMENTS

Raccords instantanés.
Raccords à bagues.
Raccords en fluoropolymère.



TEMPÉRATURES

-60°C à +250°C.



PROPRIÉTÉS MÉCANIQUES

(en fonction de la
température)

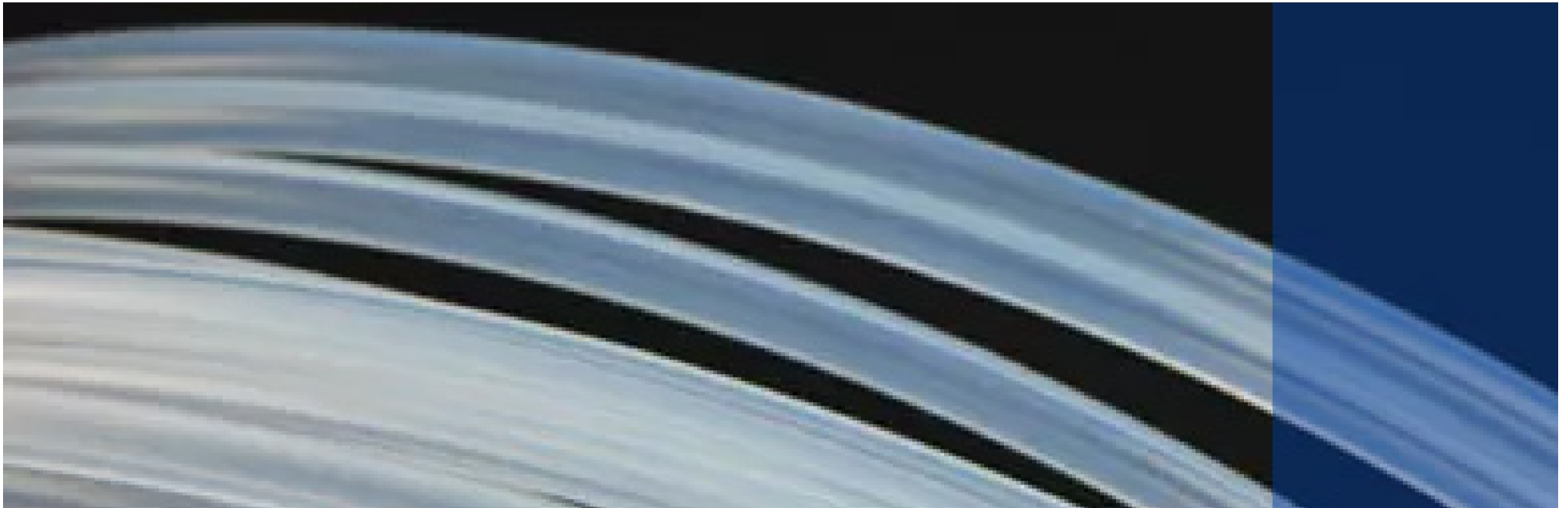
+23°C	100%
+50°C	80%
+100°C	45%
+150°C	20%

Viseurs FEP

LONGUEURS DROITES DE 3M

	BASE REF ARTICLE	DN	Ø		Tol.Dint mm	Pression d'éclatement (à 23°C) bar
			Int.mm	Ext.mm		
LONGUEURS DROITES DE 3M	tFepdn25 xxyyyyz	25	26,6	33,4	+/- 0,33	20
	tFepdn38 xxyyyyz	38	40,9	48,3	+/- 0,48	16,2
	tFepdn50 xxyyyyz	50	52,2	60,3	+/- 0,58	13,3
	tFepdn64 xxyyyyz	64	63,5	72,5	+/- 0,63	12,6
	tFepdn76 xxyyyyz	76	76,6	86,3	+/- 0,86	11,3
	tFepdn100 xxyyyyz	100	102	111	+/- 1,09	7,8

> Tubes calibrés PFA (PerFluoroAlkoxy)



Conformes FDA

En millimètres :

	BASE REF ARTICLE	Ø		Tol.Dint mm	P.S bar à 23°C	P.E bar à 23°C	R.C mm	POIDS Kg/m
		Int.mm	Ext.mm					
COURONNES	65pFa0204 xxyyyz	2	4	+/- 0,10	32	160	16	0,0200
	65pFa0406 xxyyyz	4	6	+/- 0,10	21	105	36	0,0340
	65pFa0608 xxyyyz	6	8	+/- 0,10	15	75	64	0,0480
	65pFa0810 xxyyyz	8	10	+/- 0,13	12	60	100	0,0610
	65pFa1012 xxyyyz	10	12	+/- 0,13	10	50	144	0,0750

TOL : Tolérances
P.E : Pression d'éclatement

P.S : Pression de service
R.C : Rayon de courbure

Tolérance Lg : +/- 2%

XX = Code couleur
Couleurs sur demandes

yyyy = Longueur
0025 : 25 m
0100 : 100 m
1000 : 1000 m

z = Conditionnement
P : pochette plastique
D : dévidoire

CONDITIONNEMENT STANDARD
COURONNES :
Couronnes filmées de 25m, 50m,
100m ou longueurs de
production.

OPTIONS :

- Conditionnement sur touret possible.



CARACTÉRISTIQUES

Excellente inertie chimique
Large plage de températures
Aspect transparent et haut
degré de pureté.



RACCORDEMENTS

Raccords instantanés



TEMPÉRATURES

-70°C à +260°C



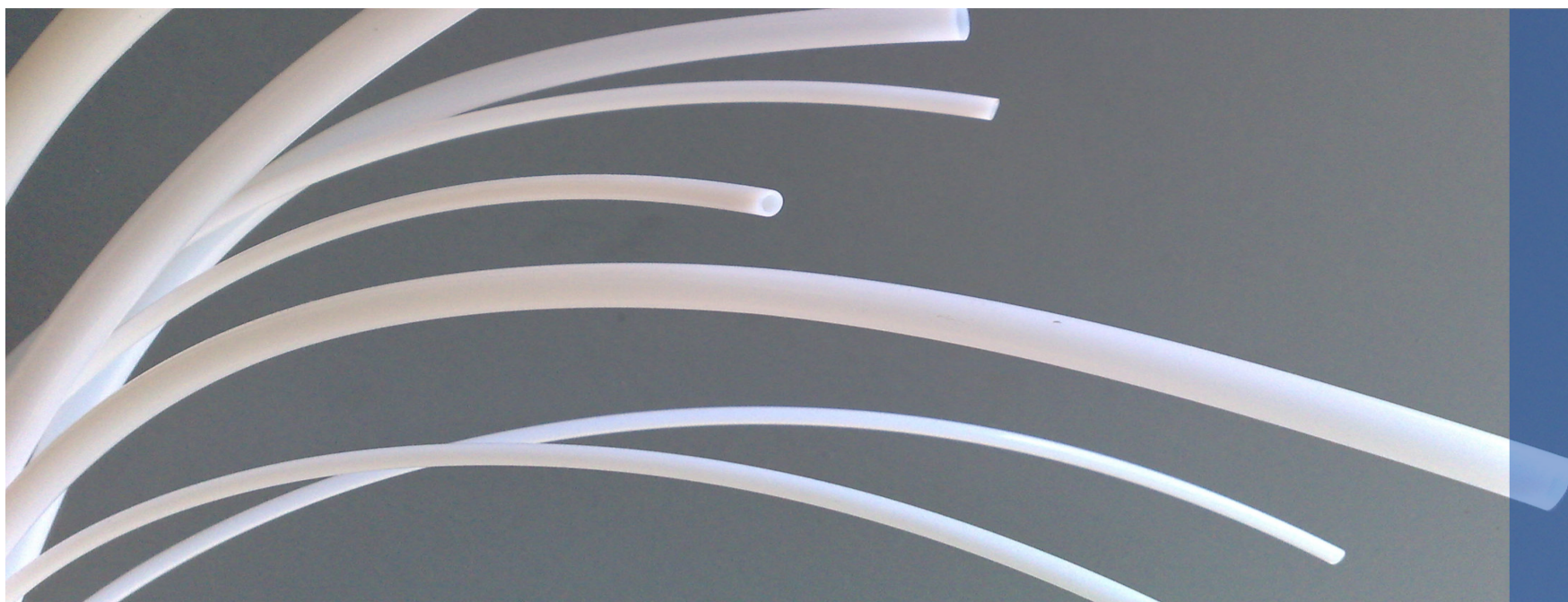
PROPRIÉTÉS MÉCANIQUES

(en fonction de la température)

+23°C	100%
+50°C	85%
+100°C	60%
+150°C	48%
+200°C	35%
+250°C	20%

	BASE REF ARTICLE	OD	Ø		Tol.Dint mm	P.S bar à 23°C	P.E bar à 23°C	R.C mm	POIDS kg/m
			Int.mm	Ext.mm					
COURONNES	65pFa1632 xxyyyz	1/8	1,59	3,18	+/- 0,10	32	160	15	0,0130
	65pFa4464 xxyyyz	1/4	4,35	6,35	+/- 0,10	21	105	40	0,0360
	65pFa4864 xxyyyz	1/4	4,76	6,35	+/- 0,10	16	80	50	0,0300
	65pFa6495 xxyyyz	3/8	6,35	9,52	+/- 0,15	22	112	60	0,0860
	65pFa9513 xxyyyz	1/2	9,52	12,7	+/- 0,15	16	80	105	0,1200

> Tubes calibrés PVDF (polyfluorure de Vinylidène)



Conformes FDA

En millimètres :

	BASE REF ARTICLE	Ø		Tol.Dint mm	P.S bar à 23°C	P.E bar à 23°C	R.C mm	POIDS Kg/m
		Int.mm	Ext.mm					
COURONNES DE 25M	80pdF0204 xxyyyz	2	4	+/- 0,10	53	160	25	0,0170
	80pdF0406 xxyyyz	4	6	+/- 0,10	32	96	35	0,0280
	80pdF0608 xxyyyz	6	8	+/- 0,10	23	69	50	0,0390
	80pdF0810 xxyyyz	8	10	+/- 0,15	17	53	70	0,0510
	80pdF1012 xxyyyz	10	12	+/- 0,15	14	43	120	0,0620
COURONNES DE 100M	80pdF0204 xxyyyz	2	4	+/- 0,10	53	160	25	0,0170
	80pdF0406 xxyyyz	4	6	+/- 0,10	32	96	35	0,0280
	80pdF0608 xxyyyz	6	8	+/- 0,10	23	69	50	0,0390
	80pdF0810 xxyyyz	8	10	+/- 0,15	17	53	70	0,0510
	80pdF1012 xxyyyz	10	12	+/- 0,15	14	43	120	0,0620

TOL : Tolérances

P.E : Pression d'éclatement

P.S : Pression de service

R.C : Rayon de courbure

Tolérance Lg : +/- 2%

XX = Code couleur
23 : Laiteux opaque

yyyy = Longueur

0025 : 25 m

0100 : 100 m

1000 : 1000 m

z = Conditionnement

P : pochette plastique

D : dévidoire

CONDITIONNEMENT STANDARD

COURONNES :

Couronnes filmées de 25m, 50m,
100m ou longueurs de
production.

OPTIONS :

- Autres diamètres sur demande.



CARACTÉRISTIQUES

Très bonne résistance à la pression et tenue chimique élevée, forte
Résistance à l'abrasion et grande stabilité thermique.



RACCORDEMENTS

Raccords instantanés en PVDF



TEMPÉRATURES

-20°C à +145°C



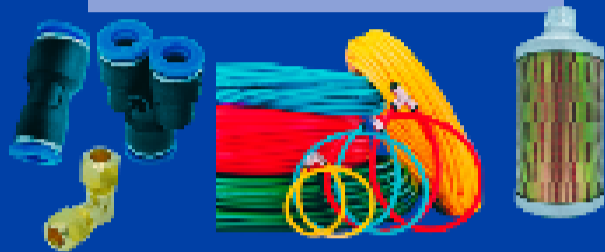
PROPRIÉTÉS MÉCANIQUES

(en fonction de la température)

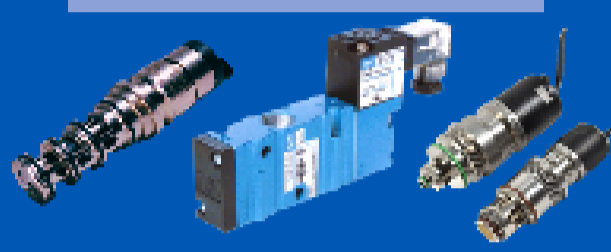
+23°C	100%
+40°C	55%
+60°C	50%
+80°C	45%
+90°C	25%

Une gamme complète

Tubes, raccords et silencieux



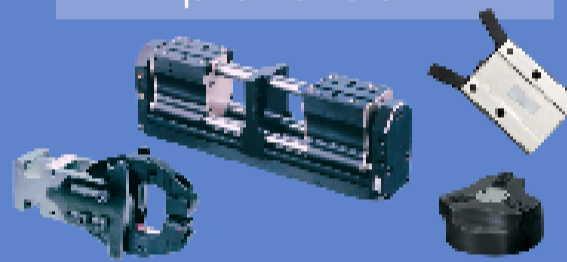
Électrovannes & distributeurs



Traitement de l'air



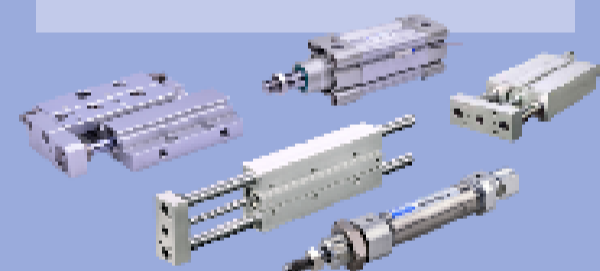
Pincés de préhension



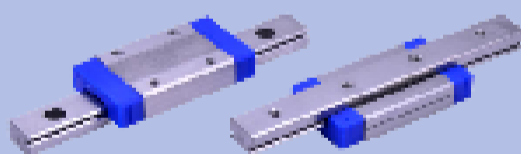
Outils de tests et de connexion



Actionneurs



Guidages linéaires



Dépoussiérage Décolmatage

